

КАТАЛОГ ЗАПЧАСТЕЙ
КОМБАЙН ЗЕРНОУБОРОЧНЫЙ САМОХОДНЫЙ КЗС-7 “ПАЛЕССЕ GS07”

СОДЕРЖАНИЕ

1 Правила пользования каталогом

2 Указатель рисунков

3 Номерной указатель сборочных единиц и деталей

4 Сборочные единицы и детали

1 ПРАВИЛА ПОЛЬЗОВАНИЯ КАТАЛОГОМ

Каталог деталей и сборочных единиц предназначен для составления заявок на запасные части, необходимые при техническом обслуживании и ремонте комбайна зерноуборочного самоходного КЗС-7 “ПАЛЕССЕ GS07”.

Каталог деталей и сборочных единиц жатки зерновой, входящей в состав комбайна отдельным документом прикладывается к жатке.

Каталог содержит перечень деталей и сборочных единиц комбайна зерноуборочного самоходного КЗС-7 “ПАЛЕССЕ GS07”, сведения об их количестве на сборочную единицу. Каталог иллюстрирован.

При составлении заявок на запасные части достаточно в указателе иллюстраций правильно определить номер рисунка, на рисунке номер позиции детали или сборочной единицы и в спецификации напротив соответствующей позиции в графе «Обозначение»- искомую деталь или сборочную единицу.

В спецификациях сборочные единицы и детали расположены следующим образом:

- оригинальные сборочные единицы;
- заимствованные сборочные единицы;
- оригинальные детали;
- заимствованные детали;
- стандартные изделия;

Обозначения сборочных единиц и деталей в группе и подгруппе приведены в возрастающем порядке.

В обозначение стандартных изделий входят параметры изделия и последними цифрами после тире - обозначение ГОСТа на данное изделие.

Настоящий каталог деталей и сборочных единиц соответствует технической документации по состоянию на октябрь 2009 года.

Изготовитель постоянно проводит работы по совершенствованию конструкции комбайна зерноуборочного самоходного КЗС-7 “ПАЛЕССЕ GS07”, в связи с чем возможны отдельные изменения в конструкции, не отраженные в настоящем каталоге.

2 УКАЗАТЕЛЬ РИСУНКОВ

№ рис	Обозначение рисунка	Стр.	№ рис	Обозначение рисунка	Стр.
1	Комбайн зерноуборочный самоходный КЗС-7 "ПАЛЕССЕ GS07" КЗК 0000000-10	10	15	Крыша бункера КЗК 0204180 (лист 2)	46
2	Молотилка самоходная КЗК 0100000Б-09 (вид слева)	11	16	Элеватор зерновой КЗК 0214000Б (лист 1)	49
3	Молотилка самоходная КЗК 0100000Б-09 (вид справа)	14	17	Элеватор зерновой КЗК 0214000Б (лист 2)	50
4	Молотилка самоходная КЗК 0100000Б-09	18	18	Муфта фрикционная КЗК 0219100А	54
5	Электрооборудование молотилки самоходной КЗК 0100000Б-09 (лист 1)	20	19	Шнек грузозной зерновой КЗК 0216000А	55
6	Электрооборудование молотилки самоходной КЗК 0100000Б-09 (лист 2)	24	20	Привод горизонтального шнека КЗК-10-0221000	58
7	Электрооборудование молотилки самоходной КЗК 0100000Б-09 (лист 3)	28	21	Привод вибратора КЗК 0223000А	61
8	Привод главного контрпривода КЗК 0220000А	30	22	Очистка КЗК 0202000Б-02 (вид слева)	65
9	Пружина КЗК 0220040А	33	23	Очистка КЗК 0202000Б-02 (вид справа)	68
10	Рычаг КЗК 0220170	34	24	Очистка (тяга КЗК 0202040Б, кронштейн КЗР 0202010В, рычаг КЗР 0202160Г)	71
11	Бункер зерновой КЗК 0203000В (лист 1)	36	25	Стан решетный верхний КЗК 0260000Б	74
12	Бункер зерновой КЗК 0203000В (лист 2)	40	26	Очистка (шатун КЗР 0202030Е и шкив КЗК 0202109Б)	76
13	Вибропобудитель КЗК 0226010А	42	27	Боковина левая КЗК 0202050В	79
14	Крыша бункера КЗК 0204180 (лист 1)	44	28	Боковина правая КЗК 0202060В	81

№ рис	Обозначение рисунка	Стр.	№ рис	Обозначение рисунка	Стр.
29	Очистка (устройство натяжное КЗК 0202640А и ролик КЗК 0202650)	83	44	Элеватор колосовой КЗК 0208000А	116
30	Очистка (шкив КЗК 0202810А и кожух КЗК 0202980А)	85	45	Цепь элеватора КЗР 0208080Б	119
31	Очистка (вал КЗК 0202530Б и шкив КЗК 0202860А)	87	46	Соломотряс КЗК 0212000А	121
32	Очистка (шнек КЗК 0202770А, поддон, шкивы)	89	47	Вал коленчатый ведущий КЗК 0212010Б	122
33	Очистка (кожух КЗК 0202970, шкивы КЗК 0202103Б и КЗК 0202104)	92	48	Вал коленчатый ведомый КЗК 0212020А	125
34	Очистка (установка муфты фрикционной КЗК 0219020Б)	95	49	Аппарат молотильный КЗК 0102000 (лист 1)	127
35	Муфта фрикционная КЗК 0219020Б-01	97	50	Аппарат молотильный КЗК 0102000 (лист 2)	130
36	Очистка (рычаг КЗР 0202190Б-02 и тяга КЗР 0202650В)	99	51	Фланец КЗК 0102280	133
37	Доска стрясная КЗК 0280000А (лист 1)	101	52	Фланец КЗК 0102290	135
38	Доска стрясная КЗК 0280000А (лист 2)	103	53	Подбарабанье КЗК 0103000	136
39	Очистка (оси КЗР 0202080 и КЗР 0202080-01, рычаги)	105	54	Подбарабанье КЗК 0103010	138
40	Очистка, шкив ведомый КЗК-12-0217300	107	55	Барабан молотильный КЗК 0104000	139
41	Устройство натяжное КЗК 0202640А	109	56	Битер отбойный КЗК 0105000	141
42	Устройство натяжное КЗР 0202480	111	57	Вариатор барабана КЗК 0108000	144
43	Устройство домолачивающее КЗК 0207000В	113	58	Механизм подъема подбарабанья КЗК 0115000А	146

№ рис	Обозначение рисунка	Стр.	№ рис	Обозначение рисунка	Стр.
59	Вариатор барабана КЗК 0123000	149	74	Блок шнеков КЗК 218010Б	187
60	Вариатор барабана РСМ-10.01.18.060Б	152	75	Стан решетный нижний КЗК 0240000	189
61	Шасси КЗК 0111000-01	155	76	Устройство тяговое КЗР 0232000	191
62	Мост ведущих колес КЗК 0107010	156	77	Устройство прицепное КИС 0122000А	194
63	Коробка передач КЗК 0107050 (лист 1)	159	78	Бак топливный КЗК 0126000В	196
64	Коробка передач КЗК 0107050 (лист 2)	162	79	Установка дизеля Д-260.4-435 КЗК 0106000А (лист 1)	199
65	Редуктор бортовой КЗК 0107070	165	80	Установка дизеля Д-260.4-435 КЗК 0106000А (лист 2)	203
66	Редуктор бортовой КЗК 0107070-01	168	81	Установка дизеля (глушитель, воздухозаборник вращающийся, воздухоочиститель)	206
67	Дифференциал КИЛ 0107160А	171	82	Воздухозаборник вращающийся КИЛ 0116090	209
68	Мост управляемых колес КЗК 0109000 (лист 1)	173	83	Установка бачка расширительного КЗК 0106590	211
69	Мост управляемых колес КЗК 0109000 (лист 2)	176	84	Бачок расширительный КЗК 0106590	212
70	Колеса КЗК 0114000, КЗК 0114000-01, КЗК 0118000, КЗК 0118000-01	178	85	Установка главного привода КЗК 0106270А	214
71	Вентилятор КЗК 0217000Б (вид слева)	180	86	Главный привод КЗК 0106270А	216
72	Вентилятор КЗК 0217000Б (вид спереди)	182	87	Установка привода насоса шестеренного НШ-32 КЗК 0106350	219
73	Крылач КЗК 0217010Б	184	88	Привод насоса НШ-32 КЗК 0106350	221

1 ПРАВИЛА ПОЛЬЗОВАНИЯ КАТАЛОГОМ

Каталог деталей и сборочных единиц предназначен для составления заявок на запасные части, необходимые при техническом обслуживании и ремонте комбайна зерноуборочного самоходного КЗС-7 “ПАЛЕССЕ GS07”.

Каталог деталей и сборочных единиц жатки зерновой, входящей в состав комбайна отдельным документом прикладывается к жатке.

Каталог содержит перечень деталей и сборочных единиц комбайна зерноуборочного самоходного КЗС-7 “ ПАЛЕССЕ GS07”, сведения об их количестве на сборочную единицу. Каталог иллюстрирован.

При составлении заявок на запасные части достаточно в указателе иллюстраций правильно определить номер рисунка, на рисунке номер позиции детали или сборочной единицы и в спецификации напротив соответствующей позиции в графе «Обозначение»- искомую деталь или сборочную единицу.

В спецификациях сборочные единицы и детали расположены следующим образом:

- оригинальные сборочные единицы;
- заимствованные сборочные единицы;
- оригинальные детали;
- заимствованные детали;
- стандартные изделия;

Обозначения сборочных единиц и деталей в группе и подгруппе приведены в возрастающем порядке.

В обозначение стандартных изделий входят параметры изделия и последними цифрами после тире - обозначение ГОСТа на данное изделие.

Настоящий каталог деталей и сборочных единиц соответствует технической документации по состоянию на октябрь 2009 года.

Изготовитель постоянно проводит работы по совершенствованию конструкции комбайна зерноуборочного самоходного КЗС-7 “ПАЛЕССЕ GS07”, в связи с чем возможны отдельные изменения в конструкции, не отраженные в настоящем каталоге.

2 УКАЗАТЕЛЬ РИСУНКОВ

№ рис	Обозначение рисунка	Стр.	№ рис	Обозначение рисунка	Стр.
1	Комбайн зерноуборочный самоходный КЗС-7 "ПАЛЕССЕ GS07" КЗК 0000000-10	10	15	Крыша бункера КЗК 0204180 (лист 2)	46
2	Молотилка самоходная КЗК 0100000Б-09 (вид слева)	11	16	Элеватор зерновой КЗК 0214000Б (лист 1)	49
3	Молотилка самоходная КЗК 0100000Б-09 (вид справа)	14	17	Элеватор зерновой КЗК 0214000Б (лист 2)	50
4	Молотилка самоходная КЗК 0100000Б-09	18	18	Муфта фрикционная КЗК 0219100А	54
5	Электрооборудование молотилки самоходной КЗК 0100000Б-09 (лист 1)	20	19	Шнек грузозной зерновой КЗК 0216000А	55
6	Электрооборудование молотилки самоходной КЗК 0100000Б-09 (лист 2)	24	20	Привод горизонтального шнека КЗК-10-0221000	58
7	Электрооборудование молотилки самоходной КЗК 0100000Б-09 (лист 3)	28	21	Привод вибратора КЗК 0223000А	61
8	Привод главного контрпривода КЗК 0220000А	30	22	Очистка КЗК 0202000Б-02 (вид слева)	65
9	Пружина КЗК 0220040А	33	23	Очистка КЗК 0202000Б-02 (вид справа)	68
10	Рычаг КЗК 0220170	34	24	Очистка (тяга КЗК 0202040Б, кронштейн КЗР 0202010В, рычаг КЗР 0202160Г)	71
11	Бункер зерновой КЗК 0203000В (лист 1)	36	25	Стан решетный верхний КЗК 0260000Б	74
12	Бункер зерновой КЗК 0203000В (лист 2)	40	26	Очистка (шатун КЗР 0202030Е и шкив КЗК 0202109Б)	76
13	Вибропобудитель КЗК 0226010А	42	27	Боковина левая КЗК 0202050В	79
14	Крыша бункера КЗК 0204180 (лист 1)	44	28	Боковина правая КЗК 0202060В	81

№ рис	Обозначение рисунка	Стр.	№ рис	Обозначение рисунка	Стр.
29	Очистка (устройство натяжное КЗК 0202640А и ролик КЗК 0202650)	83	44	Элеватор колосовой КЗК 0208000А	116
30	Очистка (шкив КЗК 0202810А и кожух КЗК 0202980А)	85	45	Цепь элеватора КЗР 0208080Б	119
31	Очистка (вал КЗК 0202530Б и шкив КЗК 0202860А)	87	46	Соломотряс КЗК 0212000А	121
32	Очистка (шнек КЗК 0202770А, поддон, шкивы)	89	47	Вал коленчатый ведущий КЗК 0212010Б	122
33	Очистка (кожух КЗК 0202970, шкивы КЗК 0202103Б и КЗК 0202104)	92	48	Вал коленчатый ведомый КЗК 0212020А	125
34	Очистка (установка муфты фрикционной КЗК 0219020Б)	95	49	Аппарат молотильный КЗК 0102000 (лист 1)	127
35	Муфта фрикционная КЗК 0219020Б-01	97	50	Аппарат молотильный КЗК 0102000 (лист 2)	130
36	Очистка (рычаг КЗР 0202190Б-02 и тяга КЗР 0202650В)	99	51	Фланец КЗК 0102280	133
37	Доска стрясная КЗК 0280000А (лист 1)	101	52	Фланец КЗК 0102290	135
38	Доска стрясная КЗК 0280000А (лист 2)	103	53	Подбарабанье КЗК 0103000	136
39	Очистка (оси КЗР 0202080 и КЗР 0202080-01, рычаги)	105	54	Подбарабанье КЗК 0103010	138
40	Очистка, шкив ведомый КЗК-12-0217300	107	55	Барабан молотильный КЗК 0104000	139
41	Устройство натяжное КЗК 0202640А	109	56	Битер отбойный КЗК 0105000	141
42	Устройство натяжное КЗР 0202480	111	57	Вариатор барабана КЗК 0108000	144
43	Устройство домолачивающее КЗК 0207000В	113	58	Механизм подъема подбарабанья КЗК 0115000А	146

№ рис	Обозначение рисунка	Стр.	№ рис	Обозначение рисунка	Стр.
59	Вариатор барабана КЗК 0123000	149	74	Блок шнеков КЗК 218010Б	187
60	Вариатор барабана РСМ-10.01.18.060Б	152	75	Стан решетный нижний КЗК 0240000	189
61	Шасси КЗК 0111000-01	155	76	Устройство тяговое КЗР 0232000	191
62	Мост ведущих колес КЗК 0107010	156	77	Устройство прицепное КИС 0122000А	194
63	Коробка передач КЗК 0107050 (лист 1)	159	78	Бак топливный КЗК 0126000В	196
64	Коробка передач КЗК 0107050 (лист 2)	162	79	Установка дизеля Д-260.4-435 КЗК 0106000А (лист 1)	199
65	Редуктор бортовой КЗК 0107070	165	80	Установка дизеля Д-260.4-435 КЗК 0106000А (лист 2)	203
66	Редуктор бортовой КЗК 0107070-01	168	81	Установка дизеля (глушитель, воздухозаборник вращающийся, воздухоочиститель)	206
67	Дифференциал КИЛ 0107160А	171	82	Воздухозаборник вращающийся КИЛ 0116090	209
68	Мост управляемых колес КЗК 0109000 (лист 1)	173	83	Установка бачка расширительного КЗК 0106590	211
69	Мост управляемых колес КЗК 0109000 (лист 2)	176	84	Бачок расширительный КЗК 0106590	212
70	Колеса КЗК 0114000, КЗК 0114000-01, КЗК 0118000, КЗК 0118000-01	178	85	Установка главного привода КЗК 0106270А	214
71	Вентилятор КЗК 0217000Б (вид слева)	180	86	Главный привод КЗК 0106270А	216
72	Вентилятор КЗК 0217000Б (вид спереди)	182	87	Установка привода насоса шестеренного НШ-32 КЗК 0106350	219
73	Крылач КЗК 0217010Б	184	88	Привод насоса НШ-32 КЗК 0106350	221

№ рис	Обозначение рисунка	Стр.	№ рис	Обозначение рисунка	Стр.
89	Привод вентилятора КЗК 0106020А	223	104	Электрооборудование двигателя КЗК 0106000А	253
90	Вентилятор КЗК 0106880	225	105	Камера наклонная КЗК-8-1770000 (лист 1)	255
91	Привод гидронасоса КЗК 0222500	227	106	Камера наклонная КЗК-8-1770000 (лист 2)	260
92	Рычаг КЗК 0222040	229	107	Камера наклонная КЗК-8-1770000 (лист 3)	264
93	Пружина КЗК 0222510 и растяжка УЭС-4-0400380-01	231	108	Камера наклонная. Установка вала верхнего КЗК-7-1773000	268
94	Блок радиаторов 250.13.000-02	232	109	Муфта предохранительная КЗК 1773100	271
95	Воздухозаборник КЗК 0112000А (лист 1)	235	110	Механизм продольного копирования КЗК 1775000А	273
96	Воздухозаборник КЗК 0112000А (лист 2)	237	111	Камера наклонная. Транспортер КЗК 1777000	275
97	Воздухозаборник КЗК 0112000А (лист 3)	239	112	Камера наклонная. Установка трубы КЗК 1770010	277
98	Контрпривод КЗК 0112080А	241	113	Камера наклонная. Установка вала нижнего КЗК-7-1776000	280
99	Рычаг КЗК 0112180А	243	114	Реверс КЗК-7-1774000	283
100	Рычаг КЗК 0112210А	245	115	Рамка переходная КЗК 1780000А	285
101	Экран вращающийся КЗК 0112400	246	116	Система гидравлическая КЗК 1790000 камеры наклонной	290
102	Вентилятор КЗС 0131200	249	117	Привод наклонной камеры КЗК 0125000	292
103	Пружины КЗС 0131210 и КЗС 0131210-01	252	118	Площадка управления КЗК 0119000 (лист 1)	295

№ рис	Обозначение рисунка	Стр.	№ рис	Обозначение рисунка	Стр.
89	Привод вентилятора КЗК 0106020А	223	104	Электрооборудование двигателя КЗК 0106000А	253
90	Вентилятор КЗК 0106880	225	105	Камера наклонная КЗК-8-1770000 (лист 1)	255
91	Привод гидронасоса КЗК 0222500	227	106	Камера наклонная КЗК-8-1770000 (лист 2)	260
92	Рычаг КЗК 0222040	229	107	Камера наклонная КЗК-8-1770000 (лист 3)	264
93	Пружина КЗК 0222510 и растяжка УЭС-4-0400380-01	231	108	Камера наклонная. Установка вала верхнего КЗК-7-1773000	268
94	Блок радиаторов 250.13.000-02	232	109	Муфта предохранительная КЗК 1773100	271
95	Воздухозаборник КЗК 0112000А (лист 1)	235	110	Механизм продольного копирования КЗК 1775000А	273
96	Воздухозаборник КЗК 0112000А (лист 2)	237	111	Камера наклонная. Транспортер КЗК 1777000	275
97	Воздухозаборник КЗК 0112000А (лист 3)	239	112	Камера наклонная. Установка трубы КЗК 1770010	277
98	Контрпривод КЗК 0112080А	241	113	Камера наклонная. Установка вала нижнего КЗК-7-1776000	280
99	Рычаг КЗК 0112180А	243	114	Реверс КЗК-7-1774000	283
100	Рычаг КЗК 0112210А	245	115	Рамка переходная КЗК 1780000А	285
101	Экран вращающийся КЗК 0112400	246	116	Система гидравлическая КЗК 1790000 камеры наклонной	290
102	Вентилятор КЗС 0131200	249	117	Привод наклонной камеры КЗК 0125000	292
103	Пружины КЗС 0131210 и КЗС 0131210-01	252	118	Площадка управления КЗК 0119000 (лист 1)	295

№ рис	Обозначение рисунка	Стр.	№ рис	Обозначение рисунка	Стр.
119	Площадка управления КЗК 0119000 (лист 2)	298	134	Тяга КЗК 0119410	333
120	Площадка КЗК 0119010	302	135	Установка трубопроводов управления моста ведущих колес КЗК 0119800	334
121	Рулевая колонка КЗС 0119030-01	303	136	Установка тросов управления двигателем КЗК 0119850А	336
122	Привод управления КЗС 0119600	307	137	Кабина КЗК 0120000 (вид спереди)	338
123	Электрооборудование колонки рулевой КЗС 0119030	308	138	Кабина КЗК 0120000 (вид слева)	340
124	Привод КЗК 0119040А	310	139	Кабина КЗК 0120000. Панель управления	344
125	Пульт управления КЗК 0119050 (лист 1)	314	140	Кабина (блок выключателей, переключатель стеклоочистителя)	346
126	Пульт управления КЗК 0119050 (лист 2)	316	141	Дверь кабины УЭС 0200240	349
127	Привод КЗС 0119610	319	142	Кабина (стекла и уплотнители)	353
128	Кронштейн КЗК 0119160	321	143	Кабина (обивка, облицовка, подставка термоса)	355
129	Колонка привода КЗК 0119370	322	144	Установка форточки УЭС 0200320	357
130	Пульт контроля КЗК 0119500	324	145	Электрооборудование кабины КЗК 0120000	359
131	Установка тросов управления гидронасосом хода КЗК 0119640	326	146	Соломоизмельчитель КЗК 0290000Б (лист 1)	362
132	Установка механизма управления коробкой диапазонов КЗК 0119650	328	147	Соломоизмельчитель КЗК 0290000Б (лист 2)	365
133	Установка приводов стояночного тормоза и блокировки КЗК 0119700	330	148	Опора ножевая КЗР 0290030А	368

№ рис	Обозначение рисунка	Стр.	№ рис	Обозначение рисунка	Стр.
149	Шкив КЗК 0290090	369	164	Фильтр КЗК 0602600	399
150	Ротор измельчителя КЗК 0290140А	370	165	Фильтр напорный КЗК-12-0602570	401
151	Дефлектор КЗК 0290020	372	166	Клапан-сигнализатор УЭС 0603660-01	403
152	Рычаг КЗК 0290260	375	167	Гидроцилиндр УЭС 0109040	405
153	Гидросистема привода ходовой части очистителя самоходного (схема гидравлическая соединений) КЗК 0100000Г.4.1	377			
154	Схема соединений гидросистемы рулевого управления и силовых цилиндров КЗК 0602000	380			
155	Гидроцилиндр КЗК 0602060	386			
156	Гидроцилиндр КЗК 0602060-01	386			
157	Гидроцилиндр КЗК 0602060-02	386			
158	Насос-дозатор КЗК 0602070	389			
159	Гидроцилиндр КЗК 0602160	390			
160	Гидроцилиндр КЗК 0602290	392			
161	Гидроцилиндр КЗК 0602300	394			
162	Гидроцилиндр КИЛ 0118380А	396			
163	Дроссели с обратным клапаном КЗК 0602520А и КЗК 0602520А-01	398			

3 НОМЕРНОЙ УКАЗАТЕЛЬ СБОРОЧНЫХ ЕДИНИЦ И ДЕТАЛЕЙ

Обозначение сборочной единицы или детали	Номер рисунка	Обозначение сборочной единицы или детали	Номер рисунка	Обозначение сборочной единицы или детали	Номер рисунка
КЗК 0000000-10	1	КЗК 0100560	22	КЗК 0102110	51
КЗК 0100000Б-09	1,2,3	КЗК 0100560-01	23	КЗК 0102130	50
КЗК 0100000Г.4.1	153	КЗК 0100560-02	22	КЗК 0102240	49
КЗК 0100010	3	КЗК 0100560-03	2	КЗК 0102280	49,51
КЗК 0100020	3	КЗК 0100560-03	3	КЗК 0102290	49,52
КЗК 0100030	2	КЗК 0100580А	3	КЗК 0102300	50
КЗК 0100040	2	КЗК 0100590	3	КЗК 0102310	50
КЗК 0100040-01	3	КЗК 0100620	3	КЗК 0102320	51
КЗК 0100080А	11	КЗК 0100680	3	КЗК 0102330	51
КЗК 0100090Б	2	КЗК 0100710	2	КЗК 0102340	51
КЗК 0100100А	3	КЗК 0100720	3	КЗК 0102350	49,51
КЗК 0100110А	3	КЗК 0100760	4	КЗК 0102360	51
КЗК 0100140Б	2	КЗК 0100770	3	КЗК 0102360-01	49
КЗК 0100150А	22	КЗК 0100780	4	КЗК 0102370	51
КЗК 0100150А-01	3	КЗК 0100790	4	КЗК 0102390	50
КЗК 0100240А	3	КЗК 0100840	4	КЗК 0103000	49,53
КЗК 0100310А	2	КЗК 0100860	11	КЗК 0103010	53,54
КЗК 0100320Б	2	КЗК 0101000А	61	КЗК 0103020	54
КЗК 0100370А	3	КЗК 0101180А	61	КЗК 0103030	53
КЗК 0100380А	11	КЗК 0102000А	22,49,50	КЗК 0103040	53
КЗК 0100480А	2	КЗК 0102010Б	49	КЗК 0103060	53
КЗК 0100490	2	КЗК 0102040	49	КЗК 0103090	53
КЗК 0100520	2	КЗК 0102060	50	КЗК 0104000	49,55

Обозначение сборочной единицы или детали	Номер рисунка	Обозначение сборочной единицы или детали	Номер рисунка	Обозначение сборочной единицы или детали	Номер рисунка
КЗК 0104010	49	КЗК 0106400А	80,81	КЗК 0107070-01	62,66
КЗК 0104050	55	КЗК 0106420А	80	КЗК 0107090	65,66
КЗК 0104060	55	КЗК 0106430В	80,81	КЗК 0107110	65,66
КЗК 0105000	49,56	КЗК 0106440Б	79,81	КЗК 0108000	49,57
КЗК 0105010А	56	КЗК 0106460А	79,81	КЗК 0108010	57
КЗК 0105040	56	КЗК 0106470А	80,81	КЗК 0109000	61,68,69
КЗК 0105060	56	КЗК 0106480А	79	КЗК 0109010	68
КЗК 0106000А	2,79,80,81,104	КЗК 0106500	79	КЗК 0111000-01	22,61
КЗК 0106010	80	КЗК 0106520	89	КЗК 0112000А	80,95,96,97
КЗК 0106020А	80,89	КЗК 0106530	86	КЗК 0112010А	95,96,97
КЗК 0106050Б	86	КЗК 0106590	79,80,83,84	КЗК 0112020Б	101
КЗК 0106130	81	КЗК 0106600	84	КЗК 0112030А	101
КЗК 0106140	81	КЗК 0106610	79,83	КЗК 0112040Б	101
КЗК 0106150	79,81	КЗК 0106620	79,83	КЗК 0112080А	95,98
КЗК 0106170	90	КЗК 0106650А	89	КЗК 0112110А	95
КЗК 0106180	90	КЗК 0106660	86	КЗК 0112130	97
КЗК 0106250Б	80	КЗК 0106680А	89	КЗК 0112140	97
КЗК 0106270А	79,85,86	КЗК 0106700А	79,89	КЗК 0112150	96
КЗК 0106330А	80	КЗК 0106870А	79,87	КЗК 0112180А	98,99
КЗК 0106330А-01	79,87	КЗК 0106880	89,90	КЗК 0112190А	99
КЗК 0106330А-02	79	КЗК 0107010	61,62	КЗК 0112210А	98,100
КЗК 0106350	79,87,88	КЗК 0107030	62	КЗК 0112220А	100
КЗК 0106360	89	КЗК 0107050	62,63,64	КЗК 0112320Б	101
КЗК 0106370	89	КЗК 0107060	62	КЗК 0112340	101
КЗК 0106380	79	КЗК 0107070	62,65	КЗК 0112350А	95

Обозначение сборочной единицы или детали	Номер рисунка	Обозначение сборочной единицы или детали	Номер рисунка	Обозначение сборочной единицы или детали	Номер рисунка
КЗК 0112400	95	КЗК 0117000	3	КЗК 0119570	119
КЗК 0112400	96,101	КЗК 0118000	61,70	КЗК 0119630	124
КЗК 0112410А	101	КЗК 0118000-01	61,70	КЗК 0119640	3,131
КЗК 0113000	2	КЗК 0119000	2,118,119	КЗК 0119650	3,132
КЗК 0114000	61,70	КЗК 0119010	118,120	КЗК 0119670	124
КЗК 0114000-01	61,70	КЗК 0119020	120	КЗК 0119690	118
КЗК 0114010	70	КЗК 0119040А	118,124	КЗК 0119700	2,133
КЗК 0115000А	49,58	КЗК 0119050	118,125,126	КЗК 0119800	2,135
КЗК 0115010	58	КЗК 0119060	125	КЗК 0119810	135
КЗК 0115020	58	КЗК 0119070	124	КЗК 0119820	135
КЗК 0115030	58	КЗК 0119160	118,128	КЗК 0119850А	2,136
КЗК 0115030-01	58	КЗК 0119170	128	КЗК 0119960А	136
КЗК 0115040	58	КЗК 0119180	128	КЗК 0119970	124
КЗК 0115050	58	КЗК 0119210	118	КЗК 0120000	2,137,138,139
КЗК 0115060А	58	КЗК 0119270	119	КЗК 0120000Б	141
КЗК 0115060А-01	58	КЗК 0119290	132	КЗК 0120130	138
КЗК 0115070А	58	КЗК 0119370	118,129	КЗК 0120150	138
КЗК 0115070А-01	58	КЗК 0119380	129	КЗК 0120180	137
КЗК 0115080А	58	КЗК 0119390	132	КЗК 0120220	138,141
КЗК 0115080А-01	58	КЗК 0119410	133,134	КЗК 0120230	141
КЗК 0115110	58	КЗК 0119420А	133	КЗК 0120270	139
КЗК 0115110-01	58	КЗК 0119470	119	КЗК 0120280	137
КЗК 0115120	58	КЗК 0119480	119	КЗК 0120290	137
КЗК 0116000А	2	КЗК 0119500	3,130	КЗК 0120500	4
КЗК 0116010А	3	КЗК 0119550	119	КЗК 0121000Б	3

Обозначение сборочной единицы или детали	Номер рисунка	Обозначение сборочной единицы или детали	Номер рисунка	Обозначение сборочной единицы или детали	Номер рисунка
КЗК 0123000	49,59	КЗК 0202000Б	23	КЗК 0202680А	29
КЗК 0123010	59	КЗК 0202000Б-02	2,22	КЗК 0202700А	23
КЗК 0123020	59	КЗК 0202040Б	22,24,36	КЗК 0202750	36
КЗК 0123030	59	КЗК 0202040Б-01	23	КЗК 0202770А	32
КЗК 0123040А	59	КЗК 0202050В	22,27	КЗК 0202780Б	32
КЗК 0124000Б	2	КЗК 0202060В	23,28	КЗК 0202790А	30
КЗК 0125000	3,117	КЗК 0202070В	27	КЗК 0202810А	23,30
КЗК 0125010	117	КЗК 0202080В	28	КЗК 0202840А	23
КЗК 0125030	117	КЗК 0202230	36	КЗК 0202840А-01	23
КЗК 0125050	117	КЗК 0202270А-01	30	КЗК 0202850А-01	22
КЗК 0125060А	117	КЗК 0202280Б	28	КЗК 0202850А-02	23
КЗК 0125070	117	КЗК 0202360-01	23	КЗК 0202860А	31
КЗК 0125130	117	КЗК 0202400В	23	КЗК 0202900А	27,28
КЗК 0125140	50	КЗК 0202410В	23	КЗК 0202960А	23
КЗК 0126000В	2,78	КЗК 0202420Б	22	КЗК 0202970	33
КЗК 0126100В	78	КЗК 0202430Б	23	КЗК 0202980А	30
КЗК 0126130Б	78	КЗК 0202440В	23	КЗК 0202990А	23
КЗК 0126180Б	78	КЗК 0202500Б	23	КЗК 0203000В	2,11,12
КЗК 0126250	78	КЗК 0202530Б	31	КЗК 0203010Г	11
КЗК 0126250-01	78	КЗК 0202540А	33	КЗК 0203030В	11
КЗК 0126260	78	КЗК 0202600Б	24	КЗК 0203200	11
КЗК 0126330	78	КЗК 0202640А	23,29,41	КЗК 0203320	11
КЗК 0128000	2	КЗК 0202650	23,29,41	КЗК 0204180	2,14,15
КЗК 0129000Б	2	КЗК 0202660	29,41	КЗК 0204190	14
КЗК 0129000Б-01	2	КЗК 0202670А	29,41	КЗК 0204260	14

Обозначение сборочной единицы или детали	Номер рисунка	Обозначение сборочной единицы или детали	Номер рисунка	Обозначение сборочной единицы или детали	Номер рисунка
КЗК 0204270	14	КЗК 0214160А	16	КЗК 0219100А	16,18
КЗК 0204310	15	КЗК 0214170	16	КЗК 0220000А	2,8
КЗК 0204330	14	КЗК 0216000А	3,19	КЗК 0220040А	8,9
КЗК 0204360	15	КЗК 0216010А	19	КЗК 0220050А	8
КЗК 0204370	15	КЗК 0216020А	19	КЗК 0220070А	8
КЗК 0206000	2	КЗК 0216030Б	19	КЗК 0220080А	10
КЗК 0206030	11	КЗК 0216200Б	2	КЗК 0220110	8
КЗК 0206080	2	КЗК 0216200Б-01	2	КЗК 0220120А	8
КЗК 0206140	11	КЗК 0217000Б	61,71,72	КЗК 0220130А	8
КЗК 0207000В	22,43	КЗК 0217010Б	71,73	КЗК 0220150	86
КЗК 0207110А	43	КЗК 0217030Б	73	КЗК 0220170	8,10
КЗК 0208000А	22,44	КЗК 0217030Б-01	73	КЗК 0220180	10
КЗК 0208010А	44	КЗК 0217060В	73	КЗК 0220200	10
КЗК 0209010	23	КЗК 0217100Б	71	КЗК 0220210	10
КЗК 0212000А	22,46	КЗК 0217160Б	71	КЗК 0221010Б	20
КЗК 0212010Б	46,47	КЗК 0217160Б-01	72	КЗК 0221020А	20
КЗК 0212020А	46,48	КЗК 0218010В	61,74	КЗК 0221030А	20
КЗК 0212060А	47	КЗК 0218020	74	КЗК 0221050Б	20
КЗК 0212110	47,48	КЗК 0218030В	74	КЗК 0221120	20
КЗК 0214000Б	3,16,17	КЗК 0218070А	74	КЗК 0221140А	20
КЗК 0214010Б	16	КЗК 0219020Б-01	34,35	КЗК 0221150	20
КЗК 0214110	17	КЗК 0219030-01	18,35	КЗК 0222020В	79
КЗК 0214130Б	16	КЗК 0219040А	35	КЗК 0222040	91,92
КЗК 0214140А	16	КЗК 0219050	35	КЗК 0222050	92
КЗК 0214150	16	КЗК 0219060	18	КЗК 0222060	92

Обозначение сборочной единицы или детали	Номер рисунка	Обозначение сборочной единицы или детали	Номер рисунка	Обозначение сборочной единицы или детали	Номер рисунка
КЗК 0222500	79,91	КЗК 0260000Б	24,25	КЗК 0290220-01	151
КЗК 0222510	91,93	КЗК 0260060	25	КЗК 0290260	152
КЗК 0223000А	2,21	КЗК 0260060-01	25	КЗК 0290270	152
КЗК 0223010	21	КЗК 0260100А	25	КЗК 0290290А	147
КЗК 0223020	21	КЗК 0260200А	25	КЗК 0290370А	150
КЗК 0223030	21	КЗК 0260300А	25	КЗК 0290410	151
КЗК 0223050Б	21	КЗК 0280000А	36,37,38	КЗК 0290410-01	151
КЗК 0223060А	21	КЗК 0280010А	37	КЗК 0290410-02	151
КЗК 0223070А	21	КЗК 0280020Б	38	КЗК 0290410-03	151
КЗК 0223080	21	КЗК 0280030	37	КЗК 0290410-04	151
КЗК 0226010А	12,13	КЗК 0290000Б	3,146,147	КЗК 0290410-05	151
КЗК 0226020А	13	КЗК 0290010А	146	КЗК 0290410-06	151
КЗК 0226030А	12	КЗК 0290020	3,151	КЗК 0290410-07	151
КЗК 0226040А	12	КЗК 0290030А	146,148	КЗК 0290430	147
КЗК 0226050А	12	КЗК 0290040А	148	КЗК 0601000	3
КЗК 0226060А	12	КЗК 0290050	151	КЗК 0601010	153
КЗК 0226070А	12	КЗК 0290070	147	КЗК 0601050	153
КЗК 0226100А	12	КЗК 0290090	146,149	КЗК 0601060	153
КЗК 0226100А-01	12	КЗК 0290100	151	КЗК 0601060-01	153
КЗК 0226110	12	КЗК 0290100-01	151	КЗК 0601080	153
КЗК 0226120	13	КЗК 0290140А	146,150	КЗК 0601090	153
КЗК 0228000В-01	2	КЗК 0290160А	147	КЗК 0601120	153
КЗК 0240000	61,75	КЗК 0290180А	147	КЗК 0601130	153
КЗК 0240010	75	КЗК 0290210	151	КЗК 0601180	153
КЗК 0240020	75	КЗК 0290220	151	КЗК 0601210	153

Обозначение сборочной единицы или детали	Номер рисунка	Обозначение сборочной единицы или детали	Номер рисунка	Обозначение сборочной единицы или детали	Номер рисунка
K3K 0601220	4	K3K 0602700	154	K3K 0700010	5,6,7
K3K 0601230	153	K3K 0602700-01	154	K3K 0700130	130
K3K 0602000	2	K3K 0602710	154	K3K 0700170	6
K3K 0602010A	154	K3K 0602710-01	154	K3K 0700230	5
K3K 0602020	154	K3K 0602720	154	K3K 0700270	104
K3K 0602060	154,155	K3K 0602720-01	154	K3K 0700310	5
K3K 0602060-01	154,156	K3K 0602750	154	K3K 0700330	5
K3K 0602060-02	154,157	K3K 0602760	154	K3K 0700530	5
K3K 0602070	121,154,158	K3K 0602770	154	K3K 0700580	6
K3K 0602160	154,159	K3K 0602780	154	K3K 0700600	5,6
K3K 0602240	154	K3K 0602780-01	154	K3K 0700610	145
K3K 0602240-01	154	K3K 0602780-02	154	K3K 0700640	145
K3K 0602260	154	K3K 0602790	154	K3K 0700820	5
K3K 0602290	154,160	K3K 0602800	154	K3K 0700950	145
K3K 0602300	154,161	K3K 0602810	154	K3K 0700960	6
K3K 0602520A	154,163	K3K 0602830	163	K3K 0701020	5
K3K 0602520A-01	154,163	K3K 0602840	154	K3K 0701030	5
K3K 0602540	154	K3K 0602850	154	K3K 0701040	5,6
K3K 0602550	164	K3K 0602850-01	154	K3K 0701050	6
K3K 0602600	154,164	K3K 0602860	154	K3K 0701140	145
K3K 0602620	154	K3K 0602860-01	154	K3K 0701150	5
K3K 0602620-01	154	K3K 0602900	154	K3K 0705580	6
K3K 0602620-02	154	K3K 0602910	154	K3K 0705590	6
K3K 0602630	154	K3K 0602930-01	154	K3K 1770010	106,112
K3K 0602690	154	K3K 0602940	154	K3K 1770050	111

Обозначение сборочной единицы или детали	Номер рисунка	Обозначение сборочной единицы или детали	Номер рисунка	Обозначение сборочной единицы или детали	Номер рисунка
КЗК 1770070	111	КЗК 1780070	115	КЗК-12-0217310	40
КЗК 1770110	106	КЗК 1781000А	115	КЗК-12-0602570	154,165
КЗК 1771000А-03	105,106	КЗК 1783030	112	КЗК-12-1808070	115
КЗК 1772000	105	КЗК 1783040	112	КЗК-12-1808080	115
КЗК 1773020	108	КЗК 1785000	115	КЗК-7-1773000	108,111
КЗК 1773030	108	КЗК 1785010	115	КЗК-7-1774000	105,114
КЗК 1773100	105,108,109	КЗК 1786000	115	КЗК-7-1774010	114
КЗК 1773120	109	КЗК 1787000	105	КЗК-7-1774030	114
КЗК 1774010	114	КЗК 1790000	106,116	КЗК-7-1774100	114
КЗК 1774020	114	КЗК 1790010	116	КЗК-7-1776000	111,113
КЗК 1775000А	105,106,110	КЗК 1790020	116	КЗК-7-1776010	113
КЗК 1775010	110	КЗК 1870210	107	КЗК-7-1776040	113
КЗК 1775010-01	110	КЗК 1873010	108	КЗК-7-1776040-01	113
КЗК 1775020	110	КЗК 1873020	108	КЗК-7-1779100	105
КЗК 1775030	110	КЗК-10-0202870	22	КЗК-7-1779110	105
КЗК 1775040	110	КЗК-10-0202870-01	23	КЗК-8-1770000	2,105,106,107
КЗК 1775050	110	КЗК-10-0202880	22	КЗК-8-1770030	107
КЗК 1777000	105,111	КЗК-10-0202880-01	23	КЗК-8-1770040	107
КЗК 1777010	111	КЗК-10-0221000	3,20	КЗК-8-1770050	107
КЗК 1777020	111	КЗК-10-0221060	20	КЗК-8-1770060	107
КЗК 1780000А	105,107,115	КЗК-10-0221070	20	КЗК-8-1770070	107
КЗК 1780010	115	КЗК-10-0221080	20	КЗК-8-1770090	105,106
КЗК 1780020	115	КЗК-10-0290190А	147	КЗК-8-1770100	106
КЗК 1780030	115	КЗК-12-0100200А	2	КЗК-8-1770110	106
КЗК 1780060	115	КЗК-12-0217300	23,40	КЗК-8-1770120	107

Обозначение сборочной единицы или детали	Номер рисунка	Обозначение сборочной единицы или детали	Номер рисунка	Обозначение сборочной единицы или детали	Номер рисунка
КЗК-8-1773000	105	КЗР 0202190Б-02	22,23,36,39	КЗР 0214120А	16
А 21.01.270-1	94	КЗР 0202190Б-03	22,39	КЗР 0217240Б	72
А 23.08.170	133	КЗР 0202260Б	61	КЗР 0217260А	71,72
А 23-02.160	79,83,153,161	КЗР 0202480	42	КЗР 0217320	40
А 23-02.170	153	КЗР 0202620	42	КЗР 0217330	71
А 23-02.260	80,131	КЗР 0202650В	36	КЗР 0218110Б	74
А 23-02.950	79,81	КЗР 0202660В	36	КЗР 0218180	74
А 23-02-260	126	КЗР 0202740Б	24	КЗР 0225110Б	21
А 23-02.960	95	КЗР 0202750	24,25,36,39	КЗР 0232000	61,76
АМ 84.31.000-01	11	КЗР 0202760Г	27,28	КЗР 0232010	76
ГЦ 63.200.16.000	69,167	КЗР 0202770Г	27,28	КЗР 0232020	76
ГЦ 63.500.16.000	161	КЗР 0202780А-02	79	КЗР 0232030	76
КЗС 0131210	103	КЗР 0202800А	3	КЗР 0232040	76
КЗС 0131210-01	103	КЗР 0203500	11	КЗР 0232050	76
КЗР 0100600	93	КЗР 0207050А	43	КЗР 0232060	76
КЗР 0150100А	5	КЗР 0207060А	43	КЗР 0240320	75
КЗР 0200250А	2,3	КЗР 0207100А	43	КЗР 0240320-01	75
КЗР 0200260А	2,3	КЗР 0207110А	43	КЗР 0260010В	25
КЗР 0202010В	22,24	КЗР 0208070Б	44	КЗР 0260010В-01	25
КЗР 0202010В-01	23	КЗР 0208080Б	45	КЗР 0360030А	154
КЗР 0202030Е	22,24,26	КЗР 0208090Б	44	КЗР 0700800-01	7,133
КЗР 0202080	39	КЗР 0208120	44	КЗР 0700800-02	6
КЗР 0202080-01	39	КЗР 0208200	44	КЗР 0700800-03	5,6,136,137
КЗР 0202160Г	24	КЗР 0208240	44	КЗР 0700800-04	6
КЗР 0202170Д	26	КЗР 0214100А	16,17	КЗР 0700800-05	78

Обозначение сборочной единицы или детали	Номер рисунка	Обозначение сборочной единицы или детали	Номер рисунка	Обозначение сборочной единицы или детали	Номер рисунка
КЗР 0700800-07	78,138	КЗС 0119320	125	КИЛ 0118380А	105,106,116
КЗР 1500000-25	1	КЗС 0119360	127	КИЛ 0118380А	154,155,156
КЗР 1524030	108	КЗС 0119370	121	КИЛ 0118380А	157,159,162
КЗР 1560040	115	КЗС 0119380	125	КИЛ 0118390	162
КЗР 1560050	115	КЗС 0119510	121	КИЛ 0118760	106,155
КЗР 1563000	115	КЗС 0119530	122	КИЛ 0118760	156,157,159
КЗР 1563010	115	КЗС 0119550	121	КИЛ 0118960-01	154
КЗР 1563020	115	КЗС 0119560	121	КИЛ 0119860	121
КЗР 1565000А	115	КЗС 0119570	121	КИЛ 0150750	27,28,50
КЗР 1567020	115	КЗС 0119590	121	КИС 0107040А	63
КЗР 1567030	115	КЗС 0119600	121,122	КИС 0107070	63
КЗР 1567040	115	КЗС 0119610	125,127	КИС 0108610	78
КЗР 1915000	107	КЗС 0119750	125	КИС 0118520Б	154
КЗС 0100660	91	КЗС 0119770	131	КИС 0120100А	141
КЗС 0106130	79,83	КЗС 0119840	127	КИС 0120190А-01	141
КЗС 0117100	3	КЗС 0131200	95,102	КИС 0120360	141
КЗС 0119030	123	КЗС 0131210	95	КИС 0120400	28,50
КЗС 0119030-01	118,121	КЗС 0131210-01	95	КИС 0120400	74,97,147
КЗС 0119070	125	КЗС 0131230	102	КИС 0122000А	61,77
КЗС 0119090	119	КЗС 0131240	3	КИС 0122010А	77
КЗС 0119090-01	119	КЗС 0700710	123	КИС 0122020	77
КЗС 0119120	118	КИЛ 0107160А	62,67	КИС 0150560	15
КЗС 0119130	118	КИЛ 0116070	82	КПР 6105010-01	92
КЗС 0119140	118	КИЛ 0116080	82	КУЖ 0122010	42
КЗС 0119310	127	КИЛ 0116090	79,81,82	КУЖ 0122010-01	42

Обозначение сборочной единицы или детали	Номер рисунка	Обозначение сборочной единицы или детали	Номер рисунка	Обозначение сборочной единицы или детали	Номер рисунка
МКС 0119510	125	PCM-10.04.17.010А	124	УЭС 0201220	141
MP 112.2/D2B35 У1	153	PCM-10.04.17.030	124	УЭС 0300270	118
Н.027.01.160	49,52	PCM-10.04.21.050	143	УЭС 0300330	130
ОМН 017.02.00.010	141	PCM-10.04.21.120	140	УЭС 0300340	130
П 147-06.12	145	PCM-10.09.01.010А	49	УЭС 0300720	129
ПКК 0118070	161	PCM-10Б.01.15.440	57	УЭС 0300740	129
РП 320-64 РУВ	145	PCM-10Б.01.15.450	57	УЭС 0300760	129
PCM 10.01.18.130	52	PCM-10Б.01.18.340	60	УЭС 0300950	127
PCM 10.01.18.140	52	РФ 00.01.000	63	УЭС 0301410	126
PCM 10.01.18.180	52	СТВ 0105240	96	УЭС 0301450	119
PCM 10.01.38.260А	46	УЭС 0109040	69,154,167	УЭС 0301520	125
PCM 10.01.38.260А-01	46	УЭС 0109050	68	УЭС 0302450	119
PCM 10.01.47.100Б	19	УЭС 0121000	79,80	УЭС 0302540	121
PCM 10.02.02.130	68	УЭС 0121010	79,80	УЭС 0302560	121
PCM 10.02.02.170А	69,167	УЭС 0133010-01	70	УЭС 0400060-02	94,153
PCM 10.02.02.190-02	68	УЭС 0200010А-02	137	УЭС 0400130	153
PCM 10.02.02.190-03	68	УЭС 0200320	144	УЭС 0400310	79
PCM 10.04.20.630	137,139,140	УЭС 0200330	144	УЭС 0400590	153
PCM 10.09.01.010А	154	УЭС 0200360	143	УЭС 0400690А	80
PCM-10.01.15.150Б	57	УЭС 0200580	138	УЭС 0500200	78
PCM-10.01.18.060Б	49,60	УЭС 0200750	141	УЭС 0601060А	153
PCM-10.01.18.070Б	60	УЭС 0200800	141	УЭС 0601400	153
PCM-10.01.18.080Б	60	УЭС 0200820	144	УЭС 0602040А	160
PCM-10.01.18.090	60	УЭС 0200830	144	УЭС 0602060	154
PCM-10.02.02.140А	68	УЭС 0200910	140	УЭС 0602300	154

Обозначение сборочной единицы или детали	Номер рисунка	Обозначение сборочной единицы или детали	Номер рисунка	Обозначение сборочной единицы или детали	Номер рисунка
УЭС 0603570-02	164	УЭС-7-0200160	139,140	150.50.026	78
УЭС 0603660-01	165,166	УЭС-7-0200170	140	23.588.1.1.2.00-19	119
УЭС 0700210	6	УЭС-7-0200220-01	137	250.13.000-02	79,94
УЭС 0700210-02	6	УЭС-7-0200310	140	250.13.100-02	94
УЭС 0700590	6	УЭС-7-0200320	140	250.13.200-01	94
УЭС 0700610	140	УЭС-7-0200330	139	31.01-21c26-1-30	86
УЭС 0700620	140	УЭС-7-0200420	137	31.01-21c26-1-50	86
УЭС 0700800-01	123	УЭС-7-0203060	138	31.01-21c31-2a	86
УЭС 0700960	104	УЭС-7-0203150A	6,79,83,131	31.01-21c31-2a-20	86
УЭС 0700970	145	УЭС-7-0203190	138	50-3401060	122
УЭС 0700980	140	УЭС-7-0400470-02	101	52-2805050	76,77
УЭС 0700990	6	УЭС-7-0401080-02	101	54-4-1-6	63
УЭС-4-0400380-01	79,93	УЭС-7-0601130	153	54-4-3-1	65
УЭС-4-0400390	86	УЭС-7-0601230	154	54-4-4-1	66
УЭС-4-0400840	84	УЭС-7-0700200	5	70-3401050Б	122
УЭС-4-0602030	154	УЭС-7-0700220	5	70-6708300	141
УЭС-7-0109060-01	69	УЭС-7-0700620	145	72-1200900	82
УЭС-7-0109070	69	ФСК 0000000A	165	72-1220000	79,81
УЭС-7-0109070-01	69	ФСК 0100000	165	80B-6800000-02	118
УЭС-7-0109090-02	65,66	ФСК 0101000	165	NP 90.5MHL/D2ACB У1	153
УЭС-7-0170020	102	ФСК 0300000A	165	K3K 0100006	11
УЭС-7-0170030-04	102	ФСК 0301000A	165	K3K 0100006-01	11
УЭС-7-020000Б	137	01.016.3000-110	2	K3K 0100027	4
УЭС-7-0200070	137	106-34120A	124	K3K 0100103A	93
УЭС-7-0200100	137	130-2403054	67	K3K 0100505A	11

Обозначение сборочной единицы или детали	Номер рисунка	Обозначение сборочной единицы или детали	Номер рисунка	Обозначение сборочной единицы или детали	Номер рисунка
K3K 0100517	4	K3K 0103426	54	K3K 0105405	56
K3K 0100817A	2	K3K 0103427	54	K3K 0106101	88
K3K 0101106	17	K3K 0103428	54	K3K 0106102	90
K3K 0102001A	51	K3K 0103505	53	K3K 0106103	79
K3K 0102002	50	K3K 0103605	54	K3K 0106104	89
K3K 0102003	50	K3K 0103607	53	K3K 0106106	86
K3K 0102101	51	K3K 0104405	55	K3K 0106107	79
K3K 0102405	50	K3K 0104405-01	55	K3K 0106107-01	79
K3K 0102407	49	K3K 0104405-02	55	K3K 0106114	88
K3K 0102407-01	49	K3K 0104406	55	K3K 0106205	80,85
K3K 0102407-02	49	K3K 0104406-01	55	K3K 0106206	79
K3K 0102421	49	K3K 0104406-02	55	K3K 0106207	79,80,81
K3K 0102428	50	K3K 0104407	55	K3K 0106208A	86
K3K 0102433	49	K3K 0104411	55	K3K 0106428	90
K3K 0102435	50	K3K 0104502	55	K3K 0106435A	79,80
K3K 0102437	50	K3K 0104502-01	55	K3K 0106468	89
K3K 0102444	49	K3K 0104603	55	K3K 0106604	80
K3K 0102451	49	K3K 0104608	55	K3K 0106612	88
K3K 0102464	50	K3K 0104611	55	K3K 0106613Б	86
K3K 0102465	50	K3K 0105002	56	K3K 0106614	88
K3K 0102504	50	K3K 0105101	56	K3K 0106616	89
K3K 0102508	50	K3K 0105102	56	K3K 0106616-02	87
K3K 0102601	49	K3K 0105203	56	K3K 0106616-03	87
K3K 0102606	50	K3K 0105401	56	K3K 0106617A	86
K3K 0102615	49	K3K 0105403	26,56,146	K3K 0106618	86

Обозначение сборочной единицы или детали	Номер рисунка	Обозначение сборочной единицы или детали	Номер рисунка	Обозначение сборочной единицы или детали	Номер рисунка
K3K 0106633	90	K3K 0112457	101	K3K 0119009	118
K3K 0106824	89	K3K 0112458	101	K3K 0119011	118
K3K 0106828	80	K3K 0112494	96	K3K 0119019	120
K3K 0107101	64	K3K 0112609A	99	K3K 0119021	120
K3K 0107102	62	K3K 0112612A	98	K3K 0119022	131
K3K 0107212	65,66	K3K 0112618	96	K3K 0119023	131
K3K 0107601	65,66	K3K 0112691	98	K3K 0119034	120
K3K 0107603	62	K3K 0112692	98	K3K 0119035	120
K3K 0107603-01	62	K3K 0112693	98	K3K 0119036	120
K3K 0107605	65,66	K3K 0112694	98	K3K 0119037	120
K3K 0107606	65,66	K3K 0115201	58	K3K 0119207	124
K3K 0107611	64	K3K 0115201-01	58	K3K 0119442	118
K3K 0107612	64	K3K 0115409	58	K3K 0119451	131
K3K 0107613A	65,66	K3K 0115411	58	K3K 0119457	131
K3K 0108101	57	K3K 0115603	58	K3K 0119463	136
K3K 0109611-02	68	K3K 0115606	58	K3K 0119512	133
K3K 0109611-03	68	K3K 0115606-01	58	K3K 0119514	131
K3K 0112001	96	K3K 0115608	58	K3K 0119601	124
K3K 0112002	96	K3K 0115802	58	K3K 0119602	124
K3K 0112101	100	K3K 0115806	58	K3K 0119603	124
K3K 0112102	98	K3K 0119001	125	K3K 0119605	124
K3K 0112107	98	K3K 0119002	126	K3K 0119614	134
K3K 0112116	99	K3K 0119003A	118	K3K 0119615	134
K3K 0112426	96	K3K 0119005	129	K3K 0119615-01	134
K3K 0112438Б	101	K3K 0119007	132	K3K 0119623	118,119

Обозначение сборочной единицы или детали	Номер рисунка	Обозначение сборочной единицы или детали	Номер рисунка	Обозначение сборочной единицы или детали	Номер рисунка
КЗК 0119634	131	КЗК 0123002	59	КЗК 0126421А	78
КЗК 0119635	131	КЗК 0123003	59	КЗК 0126501В	78
КЗК 0119641	124	КЗК 0123003-01	57	КЗК 0126501В-01	78
КЗК 0119642	124	КЗК 0123101	59	КЗК 0126605	78
КЗК 0119648	132	КЗК 0123102	59	КЗК 0126606	78
КЗК 0119814	131	КЗК 0123401	59	КЗК 0126825	78
КЗК 0119815	125	КЗК 0123402	59	КЗК 0202003	33
КЗК 0119816	131	КЗК 0123404	59	КЗК 0202004	31
КЗК 0119818	124	КЗК 0123405	59	КЗК 0202031А	27,28
КЗК 0119824	124	КЗК 0123405-01	59	КЗК 0202101А	23,32
КЗК 0119824-01	124	КЗК 0123405-02	59	КЗК 0202102Б	23,32
КЗК 0120003	138,143	КЗК 0123601	59	КЗК 0202103Б	23,33
КЗК 0120004	137	КЗК 0123604	59	КЗК 0202104	33
КЗК 0120007	139	КЗК 0123605	59	КЗК 0202105А	31
КЗК 0120008	138,143	КЗК 0123606	59	КЗК 0202105А-01	31
КЗК 0120009	138	КЗК 0123607	59	КЗК 0202108А	32
КЗК 0120011	138	КЗК 0125407	117	КЗК 0202109Б	23,26
КЗК 0120012	139	КЗК 0125411	117	КЗК 0202114	29,41
КЗК 0120013	138	КЗК 0125422	117	КЗК 0202115А	30
КЗК 0120015	138	КЗК 0125601	117	КЗК 0202116	31,33
КЗК 0120406	137	КЗК 0126001	78	КЗК 0202117А	31
КЗК 0120417	138	КЗК 0126002А	78	КЗК 0202118	33
КЗК 0120418	138	КЗК 0126005	78	КЗК 0202125	31
КЗК 0120419	137	КЗК 0126006	78	КЗК 0202443А	31,33
КЗК 0120421	137	КЗК 0126007	78	КЗК 0202443А-01	31,33

Обозначение сборочной единицы или детали	Номер рисунка	Обозначение сборочной единицы или детали	Номер рисунка	Обозначение сборочной единицы или детали	Номер рисунка
K3K 0202443A-02	31,33	K3K 0204002	14	K3K 0212404	47,48
K3K 0202454B	27,28	K3K 0204438	15	K3K 0212405	46
K3K 0202455B	27,28	K3K 0204438-01	15	K3K 0212406	47
K3K 0202456B	27,28	K3K 0204439	14	K3K 0212407	47
K3K 0202477A	24	K3K 0204441	15	K3K 0212416	48
K3K 0202484A	22	K3K 0204465	14	K3K 0212602	46
K3K 0202485A	31,33	K3K 0204606	15	K3K 0212603A	47
K3K 0202492	27,28	K3K 0204608	15	K3K 0212604	47
K3K 0202602B	26	K3K 0204609A	15	K3K 0212604-01	47
K3K 0202636A	31	K3K 0204622	15	K3K 0212604-02	47
K3K 0202641	31	K3K 0204628	15	K3K 0212604-03	47
K3K 0202653	31,33	K3K 0206409	11	K3K 0212609	47,48
K3K 0202668	32	K3K 0206491	11	K3K 0214449	16
K3K 0202669	32	K3K 0206809	20	K3K 0216001A	19
K3K 0202674A	11	K3K 0207204A	43	K3K 0216401A	19
K3K 0202684	29	K3K 0207608	43	K3K 0216402A	19
K3K 0202801A	32	K3K 0212001	48	K3K 0217404Б	73
K3K 0202805	29,41	K3K 0212102B	47	K3K 0217404Б-01	73
K3K 0202805-01	29,41	K3K 0212202	47	K3K 0217449	71
K3K 0202817	36	K3K 0212203A	48	K3K 0217502	72
K3K 0202818	30	K3K 0212204	47	K3K 0217608Б	73
K3K 0202851	33	K3K 0212401	47	K3K 0217706	72
K3K 0202851-01	31	K3K 0212402	46	K3K 0217801	40
K3K 0203003A	11	K3K 0212402-01	46	K3K 0219005A	35
K3K 0203478	11	K3K 0212403A	48	K3K 0219103	35

Обозначение сборочной единицы или детали	Номер рисунка	Обозначение сборочной единицы или детали	Номер рисунка	Обозначение сборочной единицы или детали	Номер рисунка
K3K 0219602A	3	K3K 0226004A	12	K3K 0290428-01	151
K3K 0219604	16	K3K 0226005A	12	K3K 0290429	151
K3K 0219605A	16	K3K 0226006A	12	K3K 0290429-01	151
K3K 0220418	8	K3K 0226007A	12	K3K 0290431	151
K3K 0220606	86	K3K 0226408A	12	K3K 0290431-01	151
K3K 0220607	10	K3K 0226422A	12	K3K 0290435Б	147
K3K 0220608	10	K3K 0226606A	13	K3K 0290436	147
K3K 0220803-01	10	K3K 0240002	75	K3K 0290437	147
K3K 0220803-02	10	K3K 0240405	75	K3K 0290443A	147
K3K 0220807	10	K3K 0280001	38	K3K 0290461	149
K3K 0220809	10	K3K 0280002	37	K3K 0290461-01	149
K3K 0221101A	20	K3K 0280401	37	K3K 0290461-02	149
K3K 0221111	9	K3K 0280402	38	K3K 0290508	151
K3K 0221111-01	9	K3K 0280402-01	38	K3K 0290601	148
K3K 0221604A	20	K3K 0280403	38	K3K 0290611A	150
K3K 0221606A	85	K3K 0280418A	38	K3K 0290612	150
K3K 0221802A	20	K3K 0280605A	38	K3K 0290625	149
K3K 0221802A-03	117	K3K 0280606A	38	K3K 0290626	151
K3K 0221802A-04	117	K3K 0290002	151	K3K 0601001	153
K3K 0222605	92	K3K 0290101B	149	K3K 0601001-01	153
K3K 0222623	93	K3K 0290415A	146	K3K 0601001-02	154
K3K 0222803	92	K3K 0290417	148	K3K 0601003	153
K3K 0223101	21	K3K 0290427	151	K3K 0601006	153
K3K 0223102	21	K3K 0290427-01	151	K3K 0601007	153
K3K 0223419	21	K3K 0290428	151	K3K 0601008	153

Обозначение сборочной единицы или детали	Номер рисунка	Обозначение сборочной единицы или детали	Номер рисунка	Обозначение сборочной единицы или детали	Номер рисунка
K3K 0602604	161	K3K 1770617	105,113	K3K 1773802	109
K3K 0602676	160	K3K 1770618	105,113	K3K 1773803	108
K3K 0602677	163	K3K 1770619	113	K3K 1774403	114
K3K 0602841	154	K3K 1770622	105	K3K 1774404	114
K3K 0700419	7	K3K 1770623	105	K3K 1774602	114
K3K 1770002	112	K3K 1770624	105	K3K 1775201	110
K3K 1770004	112	K3K 1770701	105,113	K3K 1775406	110
K3K 1770005	112	K3K 1770801	112	K3K 1775601	110
K3K 1770006	107	K3K 1770803	105,106	K3K 1775602	110,115
K3K 1770008	111	K3K 1773001	108	K3K 1775604	110
K3K 1770009	111	K3K 1773101	108	K3K 1775604-01	115
K3K 1770011	105	K3K 1773203	109	K3K 1775608	110
K3K 1770011-01	106	K3K 1773401	109	K3K 1775804	110
K3K 1770202A	105,106	K3K 1773403	109	K3K 1776201A	113
K3K 1770403	112	K3K 1773406	109	K3K 1776201A-01	113
K3K 1770408	106,112	K3K 1773406-02	109	K3K 1776407	113
K3K 1770414	105,106	K3K 1773407	109	K3K 1776408	113
K3K 1770419	105	K3K 1773408	108	K3K 1776602	113
K3K 1770603	105,106,112	K3K 1773602	108	K3K 1777401	111
K3K 1770604	105	K3K 1773603	108	K3K 1780001	115
K3K 1770604-01	106	K3K 1773603-01	108	K3K 1780401	115
K3K 1770605	105,106,112	K3K 1773603-02	108	K3K 1780402Б	115
K3K 1770606	105,106	K3K 1773604	109	K3K 1780403	105
K3K 1770615	105,113	K3K 1773607	108	K3K 1780403-01	105
K3K 1770616	105,113	K3K 1773608	108	K3K 1780404	115

Обозначение сборочной единицы или детали	Номер рисунка	Обозначение сборочной единицы или детали	Номер рисунка	Обозначение сборочной единицы или детали	Номер рисунка
КЗК 1780404-01	115	КЗК-12-0217601	40	КЗК-8-1770608	107
КЗК 1780602	115	КЗК-12-0220614	10	КЗК-8-1770801	107
КЗК 1780603	115	КЗК-12-0290416	150	КЗК-8-1770804	107
КЗК 1783001	112	КЗК-12-0290426	151	КЗК-8-1770804-01	107
КЗК 1790001	116	КЗК-12-1803001	108	A 23-02 160	78
КЗК 1870003-01	106	КЗК-12-1803101	108	A 23-02.260	85
КЗК 1870603-01	107	КЗК-12-1803401	108	A 37.04.051	144
КЗК 1870608	107	КЗК-12-1803602	108	A 37.04.052	144
КЗК 1870609	107	КЗК-12-1803602-01	108	A.61.02.003	115
КЗК 1870801	105,106	КЗК-12-1806602	113	A.61.07.001	115
КЗК 1873101	109	КЗК-12-1806603	113	A30.04.017	138
КЗК 1873202	108	КЗК-12-1808407	105	AM 01.14.001	128
КЗК 1873203	108	КЗК-12-1808407-01	105	AM 24.12.407	4
КЗК 1873614	108	КЗК-12-1808408	105	AM 37.00.404	104
КЗК-10-0202674	24,36,39	КЗК-12-1808408-01	105	AM 46.05.201	87
КЗК-10-0202674-01	25	КЗК-12-1808408-02	105	AM 84.00.013	4
КЗК-10-0214607	74	КЗК-7-1773611	108	AM 84.00.605-01	4
КЗК-10-0218611	74	КЗК-7-1774601	114	ГСТ 90-00.001	153
КЗК-10-0290201	146,147	КЗК-7-1776601	113	ГСТ 90-00.002	153
КЗК-10-0290608	150	КЗК-8-1770001	105,106	ГСТ 90-00.003	153
КЗК-10-0290609	150	КЗК-8-1770407	106	Д-260.4-435	79,81
КЗК-10-0290621	146	КЗК-8-1770409	106	ЖКЛ 0000609	105
КЗК-10-1525606	107	КЗК-8-1770601	106	КЗР 0100609	15
КЗК-12-0202683	26	КЗК-8-1770602	107	КЗР 0100639	15
КЗК-12-0217101	40	КЗК-8-1770604	107	КЗР 0101009	106

Обозначение сборочной единицы или детали	Номер рисунка	Обозначение сборочной единицы или детали	Номер рисунка	Обозначение сборочной единицы или детали	Номер рисунка
K3P 0101105	17,19,44,74	K3P 0202608Б	31,33,36	K3P 0207228	43
K3P 0101106	11,43,44,101	K3P 0202608Б-01	39,149	K3P 0207422А	43
K3P 0101484	11	K3P 0202619Б	34	K3P 0207424А	43
K3P 0103439	85,87,113	K3P 0202621А	21	K3P 0207426А	43
K3P 0103608	55	K3P 0202622Б-01	15	K3P 0207426А-01	43
K3P 0103808А	85,87	K3P 0202647В	26	K3P 0207426А-02	43
K3P 0106607Б	45	K3P 0202659Б	24	K3P 0207603А	43
K3P 0106607Б-01	45	K3P 0202662Б	24	K3P 0208001Б-01	45
K3P 0119442	25	K3P 0202673-02	93	K3P 0208432А	17,44
K3P 0201002	76	K3P 0202674А	24,29,31,41	K3P 0208433А	44
K3P 0201638А	76	K3P 0202674А-01	26	K3P 0208435Б-01	45
K3P 0201696	76	K3P 0202682	107,147,151	K3P 0208436Б	45
K3P 0201697Б	76	K3P 0202697	24	K3P 0208441А	16,44
K3P 0202016Б	39	K3P 0202801	24,25	K3P 0208442	44
K3P 0202105	21	K3P 0202801-01	24	K3P 0208601А	16,44
K3P 0202201А-02	36	K3P 0202801-02	24	K3P 0208604Б	44
K3P 0202218А	36	K3P 0202801-03	24	K3P 0208606	17,44
K3P 0202459А	20	K3P 0202801-04	24,25	K3P 0214421А	16
K3P 0202459А-01	20	K3P 0202801-05	24	K3P 0214602Б-01	16,17
K3P 0202459А-02	20	K3P 0202813	24	K3P 0216001Б	19
K3P 0202466	39	K3P 0202853	36	K3P 0217102А	40
K3P 0202466-01	39	K3P 0204101	15	K3P 0217209Б	72
K3P 0202466-02	39	K3P 0204101-01	15	K3P 0217209Б-01	72
K3P 0202601А	36	K3P 0206432А	43	K3P 0217408А	40
K3P 0202606Б	36	K3P 0207201А	43	K3P 0217432А	40

Обозначение сборочной единицы или детали	Номер рисунка	Обозначение сборочной единицы или детали	Номер рисунка	Обозначение сборочной единицы или детали	Номер рисунка
K3P 0217432A-01	40	K3P 0219413Б	35	K3P 0260602Б	25
K3P 0217432A-02	40	K3P 0219414Б	18,35	K3P 0260617A	25
K3P 0217446	71	K3P 0221207	20	K3P 0260628	25
K3P 0217446-01	72	K3P 0221207-01	89	K3P 0280004A	37
K3P 0217452A	71	K3P 0221417	8,20,21	K3P 0280438	37
K3P 0217602Б	40	K3P 0221417	26,50,117	K3P 0280608A	37
K3P 0217604	71	K3P 0221606A-01	9,21	K3P 0280608A-01	37
K3P 0217604-01	74	K3P 0221606A-02	9	K3P 0280609A	37
K3P 0217607	40	K3P 0221606A-05	21	K3P 0280609A-01	37
K3P 0217611A	72	K3P 0221606A-06	117	K3P 0280901	38
K3P 0217616	40	K3P 0221606A-07	117	K3P 0313003	109
K3P 0218001Б	74	K3P 0221619A	9	K3P 0350803	115
K3P 0218003Б	74	K3P 0225414A	21	K3P 0350803-01	115
K3P 0218101	32	K3P 0225421	20	K3P 0600009-01	78
K3P 0218102A	32	K3P 0225422	20	K3P 0700006	5
K3P 0218415Б	17,19,44,74	K3P 0226101	13	K3P 0700009-02	7
K3P 0218446Б	74	K3P 0226416A	12	K3P 0701015	78
K3P 0218446Б-01	27,28	K3P 0226417-01	11	K3P 0701015-04	78
K3P 0218447Б	74	K3P 0226607	12	K3P 0701404-05	78
K3P 0218604Г-01	17,44	K3P 0226608	12	K3P 0701404-07	78
K3P 0218653Б	32	K3P 0232412	76	K3P 1525002	105,107
K3P 0219001Б	18,35	K3P 0232606	76	K3P 1525606	105
K3P 0219412Б	18	K3P 0240619	75	K3P 1560604	115
K3P 0219412Б-01	35	K3P 0260005A	25	K3P 1560605	115
K3P 0219413Б	18	K3P 0260601Б	25	K3P 1560606A	115

Обозначение сборочной единицы или детали	Номер рисунка	Обозначение сборочной единицы или детали	Номер рисунка	Обозначение сборочной единицы или детали	Номер рисунка
КЗР 1560804	115	КЗС 0119613	132	КЗС 0131625	102
КЗР 1560805А	115	КЗС 0119614	132	КЗС 0202431А	32
КЗР 1563601	115	КЗС 0119621	121	КЗС 0202431А-01	32
КЗР 1563604	115	КЗС 0119638	122	КЗС 0202431А-02	32
КЗР 1564601	115	КЗС 0119639	121	КИЛ 0100615	8
КЗР 1590611	115	КЗС 0119641	121	КИЛ 0106482	124
КЗР 1915401	107	КЗС 0119809	121	КИЛ 0107225	67
КЗС 0100002	91	КЗС 0120002	137	КИЛ 0107401	62
КЗС 0100102	93	КЗС 0125642-03	117	КИЛ 0107401-01	62
КЗС 0106017	79	КЗС 0125642-06	21	КИЛ 0107446	67
КЗС 0119002	119	КЗС 0125642-07	117	КИЛ 0107616	64
КЗС 0119003	125	КЗС 0125642-08	9,21	КИЛ 0107629	67
КЗС 0119004	121	КЗС 0125642-09	9	КИЛ 0107683	67
КЗС 0119005	121	КЗС 0131104	102	КИЛ 0107684	67
КЗС 0119006	121	КЗС 0131105	102	КИЛ 0108602	153
КЗС 0119015	121	КЗС 0131106	102	КИЛ 0116416	85
КЗС 0119016	125	КЗС 0131107	102	КИЛ 0116445	88
КЗС 0119024	121	КЗС 0131602	97	КИЛ 0116602	89
КЗС 0119426	125	КЗС 0131619	103	КИЛ 0116606	88
КЗС 0119429	121	КЗС 0131621	103	КИЛ 0116616	86
КЗС 0119434	121	КЗС 0131621-01	103	КИЛ 0116631	90
КЗС 0119434-01	121	КЗС 0131622	103	КИЛ 0116635	80
КЗС 0119464	121	КЗС 0131622-01	103	КИЛ 0116814	88
КЗС 0119605	119	КЗС 0131623	102	КИЛ 0118122А	162
КЗС 0119606	119	КЗС 0131624	102	КИЛ 0118123А	162

Обозначение сборочной единицы или детали	Номер рисунка	Обозначение сборочной единицы или детали	Номер рисунка	Обозначение сборочной единицы или детали	Номер рисунка
КИЛ 0118503	162	КИС 0107019	63	КИС 0108424А	156,157,159
КИЛ 0118621	162	КИС 0107101	63	КИС 0108612	153
КИЛ 0118624	162	КИС 0107103А	63	КИС 0108626	153
КИЛ 0119215	92	КИС 0107104А	64	КИС 0114419	34
КИЛ 0119635-01	133	КИС 0107105А	63	КИС 0118008Б	161
КИЛ 0119652	129	КИС 0107108	63	КИС 0118014	162
КИЛ 0126625	110,115	КИС 0107111	63	КИС 0118623А	78,131
КИЛ 0144611	119,136	КИС 0107602Г	64	КИС 0119005	92
КИЛ 0149403	49	КИС 0107603Г	64	КИС 0119014А	132
КИЛ 0150422А-01	34	КИС 0107606	64	КИС 0119318Б-01	129
КИЛ 0810102-03	10	КИС 0107607	64	КИС 0119405Б	132
КИС 0100406	29,41	КИС 0107609	64	КИС 0119407Б	87
КИС 0102456	91	КИС 0107611	64	КИС 0120003Г-06	14
КИС 0102468	121	КИС 0107612	64	КИС 0120015Д-06	14
КИС 0103413	43,56	КИС 0107613	64	КИС 0120045Б	141
КИС 0103431	91	КИС 0107615	63	КИС 0120488А	141
КИС 0104406А-01	20	КИС 0107617	64	КИС 0120489А	141
КИС 0105438	20,21,117	КИС 0107621А	62	КИС 0120491	141
КИС 0107001	63	КИС 0107631	63	КИС 0120611В	141
КИС 0107002А	63	КИС 0107632	63	КИС 0120617А	141
КИС 0107003А	64	КИС 0107803	64	КИС 0120805А	141
КИС 0107004	63	КИС 0107803-01	64	КИС 0122001	76,77
КИС 0107005	62	КИС 0107804	64	КИС 0122403	76,77
КИС 0107016	64	КИС 0107813	64	КИС 0124404	30
КИС 0107017	63	КИС 0108424А	116,153,155	КИС 0135501Б	87

Обозначение сборочной единицы или детали	Номер рисунка	Обозначение сборочной единицы или детали	Номер рисунка	Обозначение сборочной единицы или детали	Номер рисунка
КИС 0140045А	6	КПК 0100006	106	КСН 0114402	21
КИС 0140046	6	КПП 0000613	115	КСН 0114402-01	8
КИС 0140047	104	КПР 6105101	92	КСН 0114402-02	86
КИС 0140061	5,96	КПР 6105101-02	117	КСН 0118438	115
КИС 0140061-01	6	КПР 6106101	152	КСН-2-0104615	115
КИС 0140061-03	5,6,133	КПР 6108101	21	КУЖ 0122401	42
КИС 0140062	5,6	КПР 6115601	107	КУЖ 0122401-01	42
КИС 0140071	5	КПР 6204425	11,12	КУЖ 0122402	42
КИС 0143401	30	КПС-5.41.612	62	КУЖ 0122403	42
КИС 0144406	121	КПТ 0100612А	108	МКС 0108612	78
КИС 0144608	121	КПТ 0100612А-01	33,107	МКС 0118641	159
КИС 0144612	129	КС 6-10001	87	Н.027.105	16
КИС 0150533А-03	73,150	КСЛ 0506010	63	Н.130.02.604	68
КИС 0150533А-04	73	КСН 0100636	25	Н.72-079.02.02.201	141
КИС 0150533А-05	73,150	КСН 0100636-02	29,30,31,33,57	Н.72-079.02.02.202	141
КИС 0150533А-06	73	КСН 0100636-03	24	Н027.106	105,106
КИС 0150664-01	49	КСН 0100647	115	НШ 32А-3	79
КИС 0200409А	55	КСН 0100665	50,96	НШ 32Д-4	79,154
КИС 0216103А	146,147	КСН 0100665-01	25	НШ 32М-4	79,154
КИС 0600608	42	КСН 0100807	124	НШ10-3Л	154
КИС 0602415А-02	16	КСН 0101621	4	ОМН 017.02.00.003	141
КИС 0614404А	36,98,102	КСН 0101621-01	37	ОМН 017.02.00.004	141
КИС 0900101А	43	КСН 0104101-02	26	ОМН 017.02.00.008	141
КИС 0900101А-01	43	КСН 0104101-03	11	ОМН 017.02.00.009	141
КП 13 01 01	94	КСН 0106665	85	ОМН 017.02.00.011	141

Обозначение сборочной единицы или детали	Номер рисунка	Обозначение сборочной единицы или детали	Номер рисунка	Обозначение сборочной единицы или детали	Номер рисунка
ОМН 017.02.00.013	141	ПКК 0135417А	29,41	PCM 10.02.02.616	68
П 147-06.12	140	ПКК 0135431	20	PCM 10.02.02.632Б	68
ПДВ 0100807	21,115	ПКК 0135432	20	PCM 10.02.02.633А	69
ПДВ 0123607	74	ПКК 0451603	110	PCM 10.02.02.634А	68
ПДВ 1504401	34	ПКК 0451603-01	110	PCM 10.02.02.635	68
ПКК 0100411А	152	ППК 0103211	47,48	PCM 10.02.02.638А	69
ПКК 0100427	40	ППК 0147001-01	5	PCM 10.02.02.644-02	68
ПКК 0100614	51,56	РП 320-64 ИРУВ 464328	140	PCM 10.02.02.644-03	68
ПКК 0107457А	43	PCM 010.04.20.005	142	PCM 10.02.02.805	68
ПКК 0108115	117	PCM 010.04.20.428Б	142	PCM 10.02.02.806	69
ПКК 0108115-03	117	PCM 10.01.18.005	59	PCM 10.04.13.606Б	133
ПКК 0108602	93	PCM 10.02.02.001	68	PCM 10.04.20.032Б	140
ПКК 0108602-01	117	PCM 10.02.02.007А	69	PCM 10.04.20.075Б	141
ПКК 0113602	116,155	PCM 10.02.02.009А	68	PCM 10.04.20.083	141
ПКК 0113602	156,157,159	PCM 10.02.02.012	68	PCM 10.04.20.305Б	96
ПКК 0113626А	158	PCM 10.02.02.204В	68	PCM 10.04.20.429	96
ПКК 0113629А	154	PCM 10.02.02.408	68	PCM 10.04.20.602А	141
ПКК 0113632-02	154	PCM 10.02.02.409А	68	PCM 10.04.20.806	138,141,143
ПКК 0113632-03	154	PCM 10.02.02.411	68	PCM.10.04.20.305Б-01	96
ПКК 0113634А	154	PCM 10.02.02.413А	68	PCM-10.01.15.102В	57
ПКК 0113637	116,155	PCM 10.02.02.414А	68	PCM-10.01.15.103Г	57
ПКК 0113637	156,157,159	PCM 10.02.02.417	68	PCM-10.01.15.424Б-02	60
ПКК 0117434	20,117	PCM 10.02.02.425	68	PCM-10.01.15.424Б-03	60
ПКК 0117435	20,117	PCM 10.02.02.426	68	PCM-10.01.15.446	57
ПКК 0135404А	32	PCM 10.02.02.605А	68	PCM-10.01.15.605	57

Обозначение сборочной единицы или детали	Номер рисунка	Обозначение сборочной единицы или детали	Номер рисунка	Обозначение сборочной единицы или детали	Номер рисунка
PCM-10.01.15.609A	57	PCM-10.04.17.301	124	УЭС 0122605	76
PCM-10.01.15.611A	57	PCM-10.04.17.304	124	УЭС 0200001	142
PCM-10.01.15.613	57	PCM-10.04.17.604A	124	УЭС 0200003	142
PCM-10.01.15.637	57	PCM-10.10.40.018	145	УЭС 0200004	144
PCM-10.01.15.638	57	PCM-10Б.01.15.639	57	УЭС 0200008	143
PCM-10.01.15.638-02	57	PCM-8.01.38.601Б	47	УЭС 0200009	143
PCM-10.01.18.002	60	PCM-8.01.38.602A	48	УЭС 0200014	143
PCM-10.01.18.003	60	РФ 00.00.002	63	УЭС 0200015	143
PCM-10.01.18.005	60	СТ142Н	114	УЭС 0200016	143
PCM-10.01.18.101Б	60	ТМ-59-6000-38	6,7,104	УЭС 0200017А	140
PCM-10.01.18.102А	60	УЭМ 21 12 601	158	УЭС 0200018	143
PCM-10.01.18.407	60	УЭМ 21 85 401-01	163	УЭС 0200022	143
PCM-10.01.18.412	60	УЭС 0000066	140	УЭС 0200023	143
PCM-10.01.18.418	60	УЭС 0000493	81,85	УЭС 0200024	140
PCM-10.01.18.605А	60	УЭС 0100405	29,41,89	УЭС 0200027	142
PCM-10.01.18.606А	60	УЭС 0100601-01	118	УЭС 0200027-01	141
PCM-10.01.18.607	60	УЭС 0100602	118	УЭС 0200027-02	142
PCM-10.01.18.608В	60	УЭС 0100603А-03	86	УЭС 0200027-03	142
PCM-10.01.18.613	60	УЭС 0100603А-05	37,47	УЭС 0200027-04	142
PCM-10.01.18.625А	60	УЭС 0100607	25,33,39,73	УЭС 0200028	142
PCM-10.01.18.803	60	УЭС 0100607	75,90,118,149	УЭС 0200028-02	142
PCM-10.02.02.007А	167	УЭС 0107512-01	55	УЭС 0200028-03	142
PCM-10.02.02.638А	167	УЭС 0109608	68	УЭС 0200028-04	142
PCM-10.04.15.002А	124	УЭС 0109611	68	УЭС 0200031	142
PCM-10.04.17.003	124	УЭС 0122603	76	УЭС 0200031-01	144

Обозначение сборочной единицы или детали	Номер рисунка	Обозначение сборочной единицы или детали	Номер рисунка	Обозначение сборочной единицы или детали	Номер рисунка
УЭС 0200034	141	УЭС 0201051	142	УЭС 0301006	125
УЭС 0200035	141	УЭС 0201055-01	141	УЭС 0301008	126
УЭС 0200036	143	УЭС 0201402	141	УЭС 0301009	125
УЭС 0200041	143	УЭС 0201403	141	УЭС 0301024	126
УЭС 0200042	141	УЭС 0201415	140	УЭС 0301055	126
УЭС 0200066	141	УЭС 0300026	118	УЭС 0301056	119
УЭС 0200076	140	УЭС 0300053	121	УЭС 0301424	119
УЭС 0200085	144	УЭС 0300087	118	УЭС 0301601	126
УЭС 0200085-01	144	УЭС 0300088	119	УЭС 0301601-01	126,131
УЭС 0200086	144	УЭС 0300302-01	126	УЭС 0302023	126
УЭС 0200086-01	144	УЭС 0300302-02	126	УЭС 0302310	125
УЭС 0200089	140	УЭС 0300403	127	УЭС 0302612	119
УЭС 0200097	143	УЭС 0300427	135	УЭС 0400013	79
УЭС 0200305	144	УЭС 0300427-01	135	УЭС 0400301	79
УЭС 0200601	144	УЭС 0300442	130	УЭС 0400405	86
УЭС 0200605	144	УЭС 0300442-01	130	УЭС 0400611	79
УЭС 0200607	144	УЭС 0300526	118	УЭС 0400612	79
УЭС 0200609	141	УЭС 0300609А	119	УЭС 0400641-01	85
УЭС 0200624А	140	УЭС 0300619	129	УЭС 0500003-01	78,131
УЭС 0200643	141	УЭС 0300624	127	УЭС 0500005	78
УЭС 0200808	141	УЭС 0300641	118	УЭС 0500602	78
УЭС 0201016	141	УЭС 0300686-01	133	УЭС 0601501	153
УЭС 0201041	141	УЭС 0300692	129	УЭС 0601605	153
УЭС 0201042	141	УЭС 0300806	119	УЭС 0601651	153
УЭС 0201049	142	УЭС 0300849	2	УЭС 0602034	166

Обозначение сборочной единицы или детали	Номер рисунка	Обозначение сборочной единицы или детали	Номер рисунка	Обозначение сборочной единицы или детали	Номер рисунка
УЭС 0602035	166	УЭС 0700605	140	УЭС-7-0200017А	139
УЭС 0602036	166	УЭС 1000005	4	УЭС-7-0200041	139
УЭС 0602037	166	УЭС 1100606	124	УЭС-7-0200802	139
УЭС 0602509	166	УЭС-3-0400006	84	УЭС-7-0203025	138
УЭС 0602602	154	УЭС-3-0400653	79	УЭС-7-0203026	138
УЭС 0602602-01	154	УЭС-3-0400657-01	80,85	УЭС-7-0203036	138
УЭС 0602624-02	154	УЭС-4-0300404А	136	УЭС-7-0203036-02	78
УЭС 0602624-03	154	УЭС-4-0300405	125	УЭС-7-0203036-03	78
УЭС 0602662	131	УЭС-4-0300601	125	УЭС-7-0203037	137,138
УЭС 0603627	154	УЭС-4-0300602	125	УЭС-7-0203505	138
УЭС 0603644	166	УЭС-4-0300605	136	УЭС-7-0203603	97
УЭС 0603645	166	УЭС-4-0400008	81	УЭС-7-0400406	90
УЭС 0603646	166	УЭС-4-0400612А-02	93	УЭС-7-0400693	86
УЭС 0603647	166	УЭС-4-0400612А-03	93	УЭС-7-0500401-01	78
УЭС 0603648	166	УЭС-4-0400826	81	УЭС-7-0602014-02	161
УЭС 0603649	166	УЭС-6-0500604	78	УЭС-7-0602634	165
УЭС 0700009-01	5	УЭС-7-0109613	69	ФСК 0000001	165
УЭС 0700011-01	5	УЭС-7-0109613-01	69	ФСК 0000601	165
УЭС 0700013	6,145	УЭС-7-0109805-01	69	ФСК 0100001	165
УЭС 0700013-02	145	УЭС-7-0200004	137	ФСК 0301601	165
УЭС 0700013-03	145	УЭС-7-0200006	143	ФСК 0301602	165
УЭС 0700021	5,6,7	УЭС-7-0200007	139	00388А	63
УЭС 0700022	6,131	УЭС-7-0200011	139,140	00389	63
УЭС 0700041	6	УЭС-7-0200014	139	012-7884-4836	65,66
УЭС 0700604	145	УЭС-7-0200016	137	012-7884-4841-01	76

Обозначение сборочной единицы или детали	Номер рисунка	Обозначение сборочной единицы или детали	Номер рисунка	Обозначение сборочной единицы или детали	Номер рисунка
04.140.014	18,35	31.01-2199	81	5320-3710015-01	140
04.141.017	18,35	32.3710	140,145	54.24.445Б	6,7
1/45677/80	5,6	323710м	145	54-00044	62
1/45680	145	32А-4	154	54-00558	48
11.3714	140,143,145	3518020-44041	62	54-00629А	143
11.3714010	140,143,145	3518020-48006	62	54-00630	143
1102.1301.106 П	94	36-1104786-Б	78	54-10059А	63
14-0405-2	86	36-1104787	79	54-20002А	48
150В-2403058	67	36-1104788	79	54-20066А	65,66
20 3708	114	41258	64,65,66	54-20121	47
200 38 06026	78	44-41149	64	54-24445Б	104
20101	63	44-60362А	64	54-40399	65,66
2102.7903	145	446-2-67	52	54-40403	65,66
250.13.002-01	94	44Б-80243	57	54-40752	129
250.13.003-01	94	44С-41175А	63	54-41470	65,66
250.13.004	94	500АС-3724042	145	54-43415А	65,66
250.13.005-01	94	502602	145	54-60028	129
250.13.006-01	94	502606	145	54-60166А	65,66
250.13.007-01	94	503-3408020	6,96	54-60168	65,66
250.13.008	94	50-3401092	122	54-60303	119
26.3710-23.17	140,145	52-2805025	76,77	54-60311	129
260-1109015-01	79,81	52-2805031	76,77	54-60583	124
31.01-2103-01	86	52-2805035А	76,77	54-61360	22,23,51
31.01-2121	86	52-2805039А	76,77	54-61361	65,66
31.01-2171	86	53 3710-02.17	140	54-61432А	65,66

Обозначение сборочной единицы или детали	Номер рисунка	Обозначение сборочной единицы или детали	Номер рисунка	Обозначение сборочной единицы или детали	Номер рисунка
54-61607	65,66	70С-6702024	2		
6002.3730-01А	145	70С-6702029-01	2		
60-131.25.10	89	72-120.39.00-01	82		
602606	145	72-12118.00	82		
602608	145	72-12121.00	82		
60670	63	72-12163.00	82		
60671Б	63	72-12188.00	82		
60702А	67	75Ш-00005	119		
61003А	63	75Ш-10034Б	65,66		
61004	63	75Ш-16151	65,66		
61165А	63	80-3401082	121		
61166	63	85У.13.441	94		
6-12Ж 26015	110	8724.3.10-01	145		
61327	63	887А-3724039	7		
671.3709	140				
6СТ-182ЭМ	2				
6СТ-190А	2				
70-1601092	130				
70-3401074Б	121				
70-3401077-Б	122				
70-3401078	122				
70-3401079	122				
70-3401092	122				
70-6708303	141				
70-6708304	141				

4 СБОРОЧНЫЕ ЕДИНИЦЫ И ДЕТАЛИ



Рисунок 1 – Комбайн зерноуборочный самоходный КЗС-7 "ПАЛЕССЕ GS07" КЗК 0000000-10

Привод насоса ходовой части
КЗК 0222000В

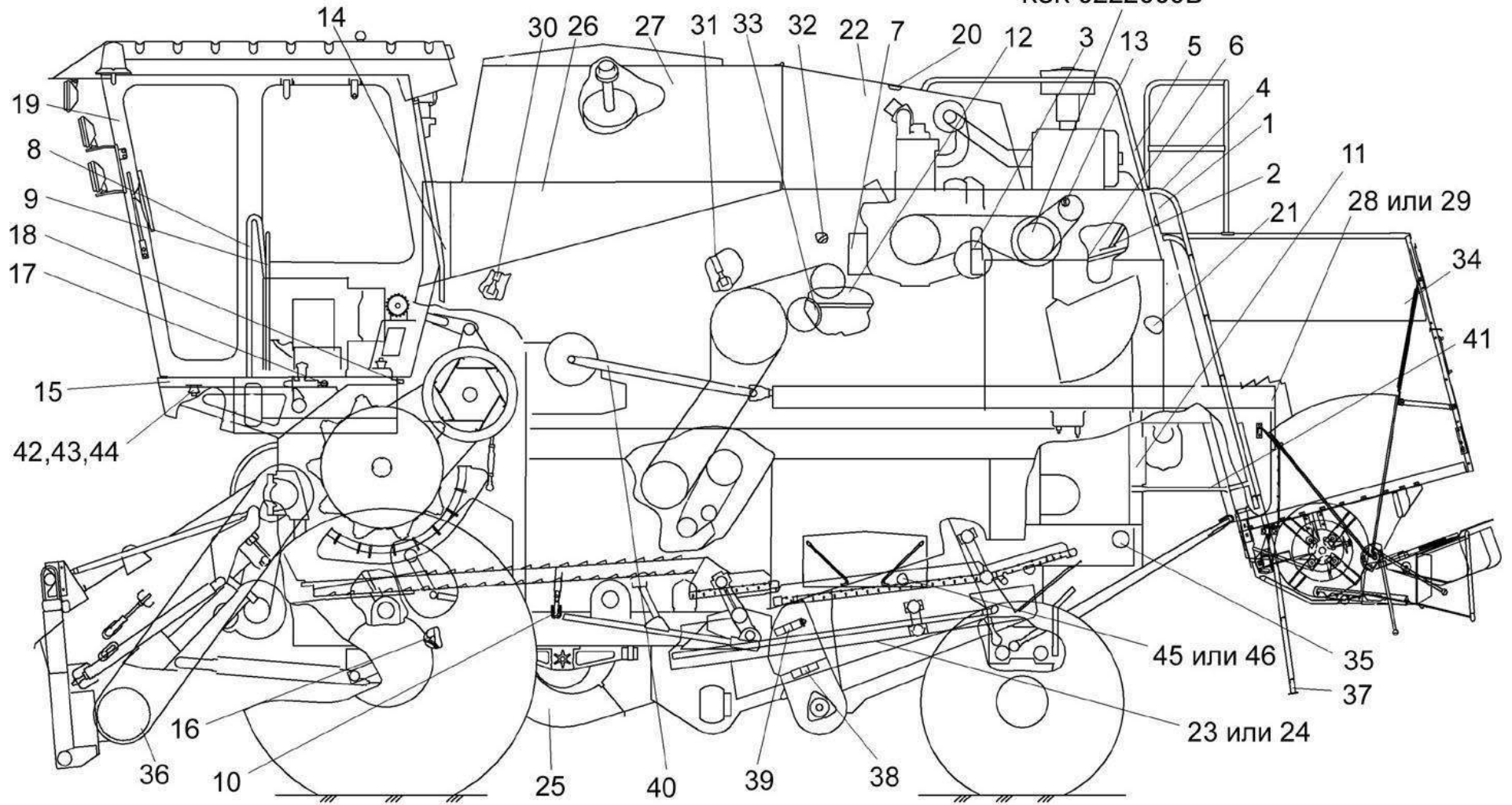


Рисунок 2 – Молотилка самоходная КЗК 0100000Б-09 (вид слева)

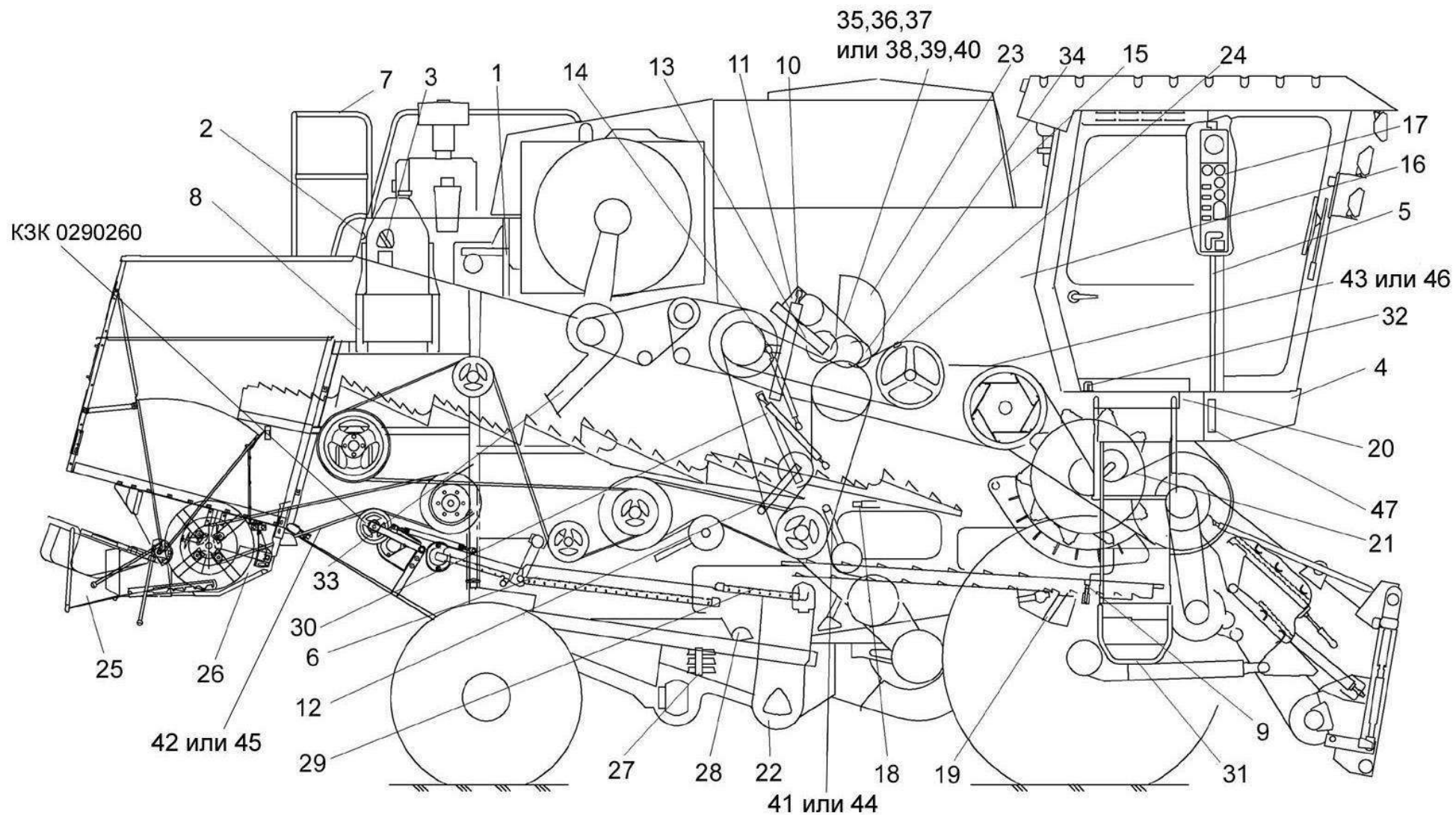


Рисунок 3 – Молотилка самоходная КЗК 0100000Б-09 (вид справа)

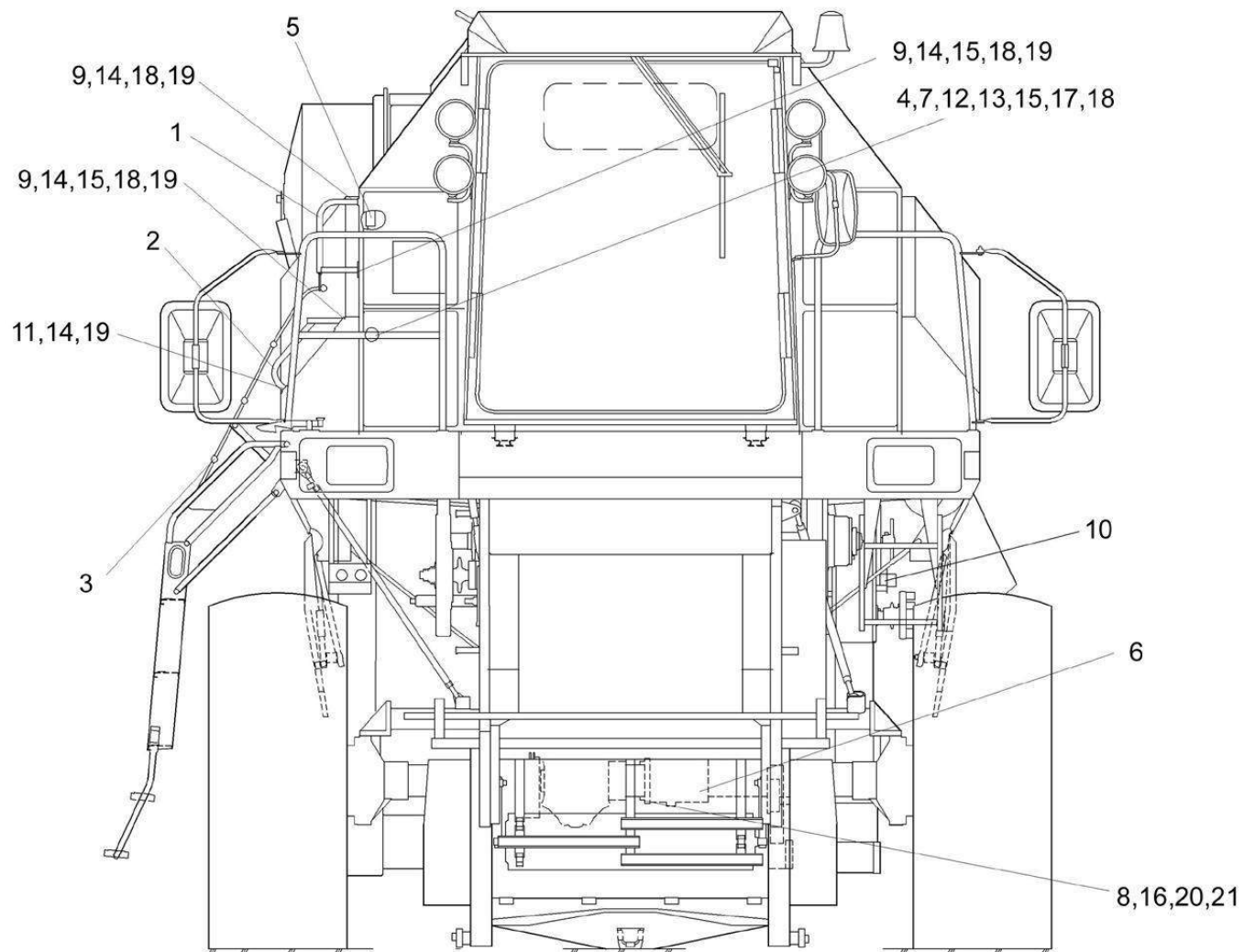


Рисунок 4 – Молотилка самоходная КЗК 0100000Б-09

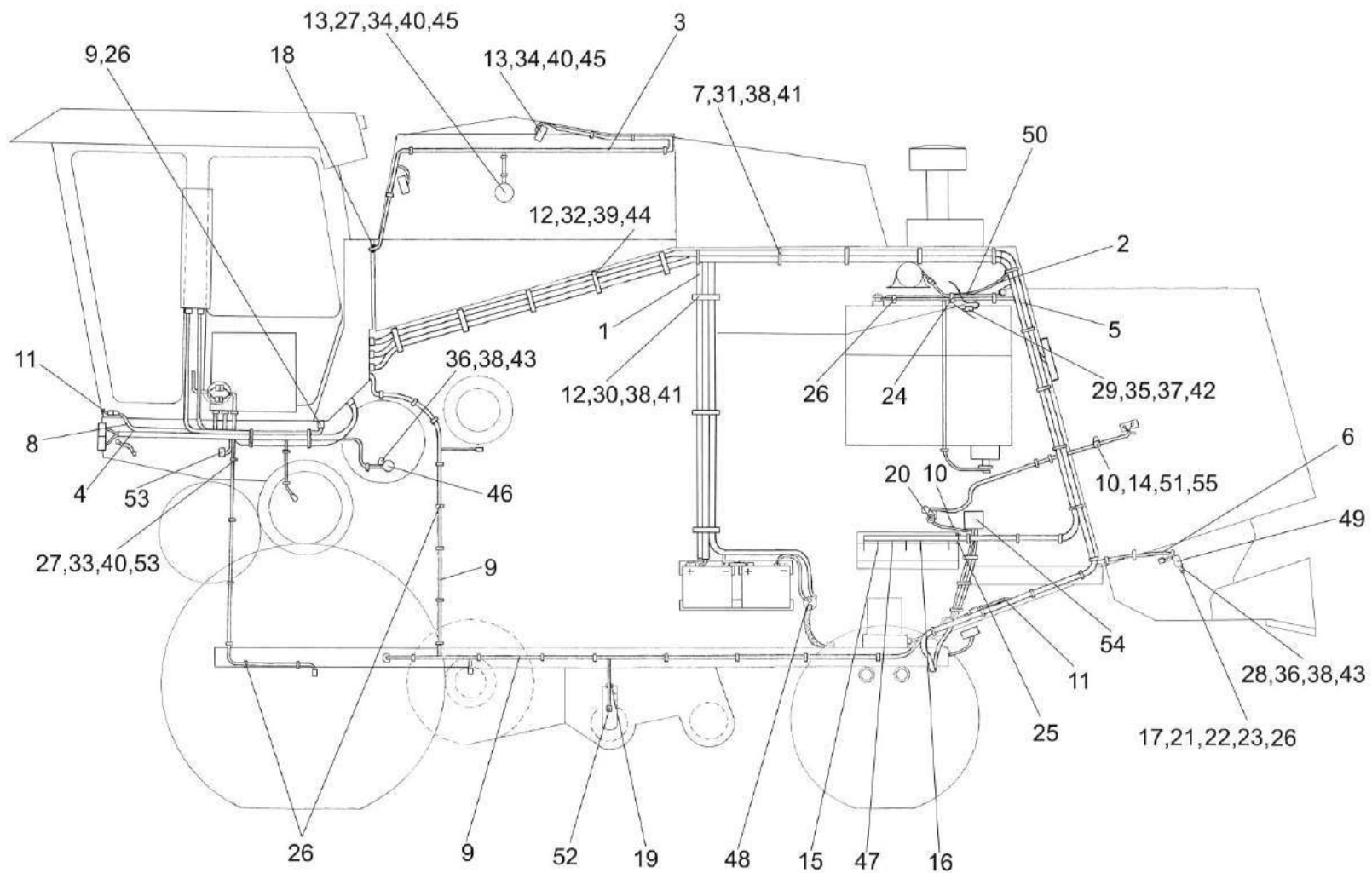


Рисунок 5 – Электрооборудование молотилки самоходной КЗК 0100000Б-09 (лист 1)

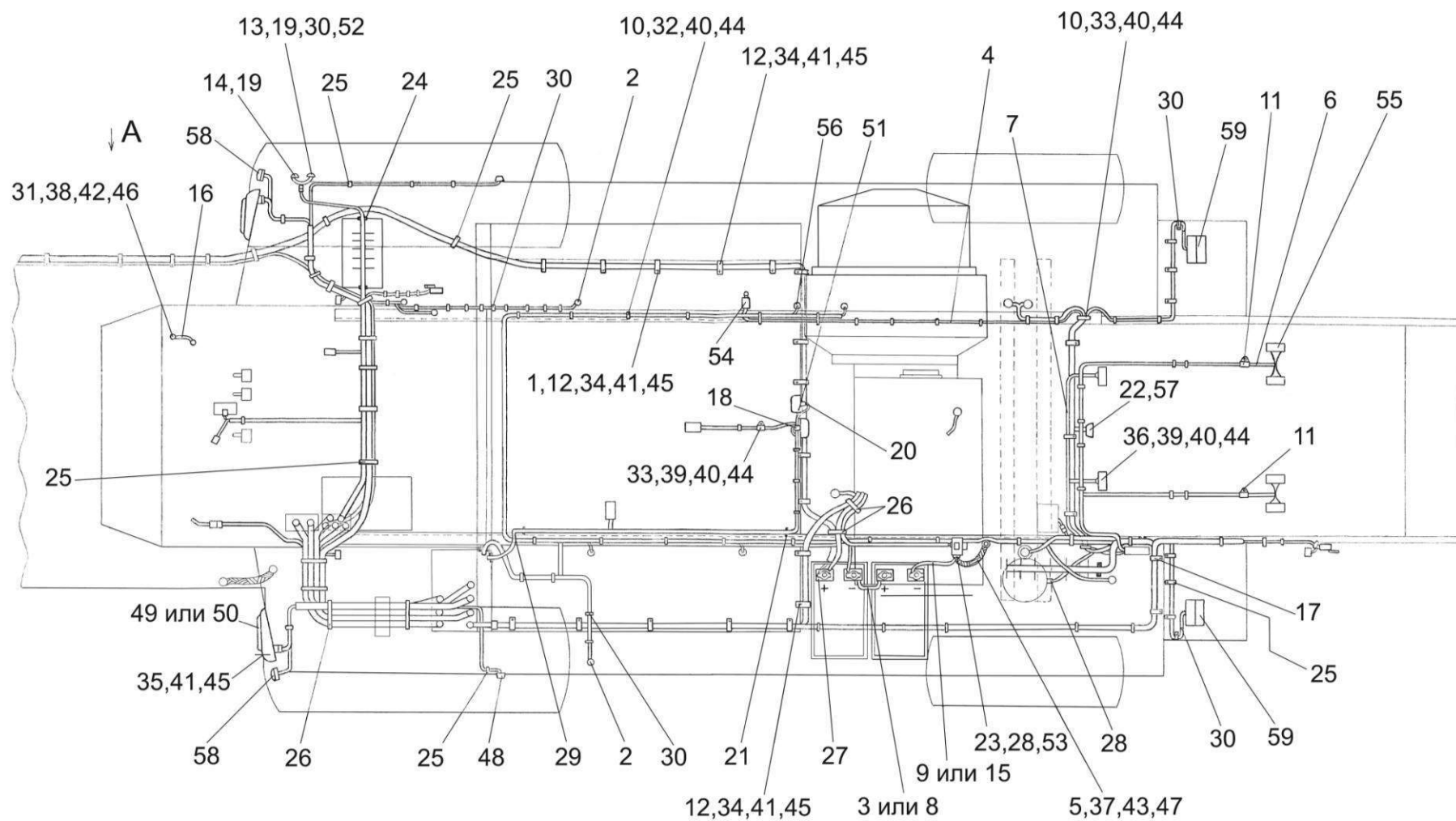


Рисунок 6 – Электрооборудование молотилки самоходной КЗК 0100000Б-09 (лист 2)

А (лист 2)

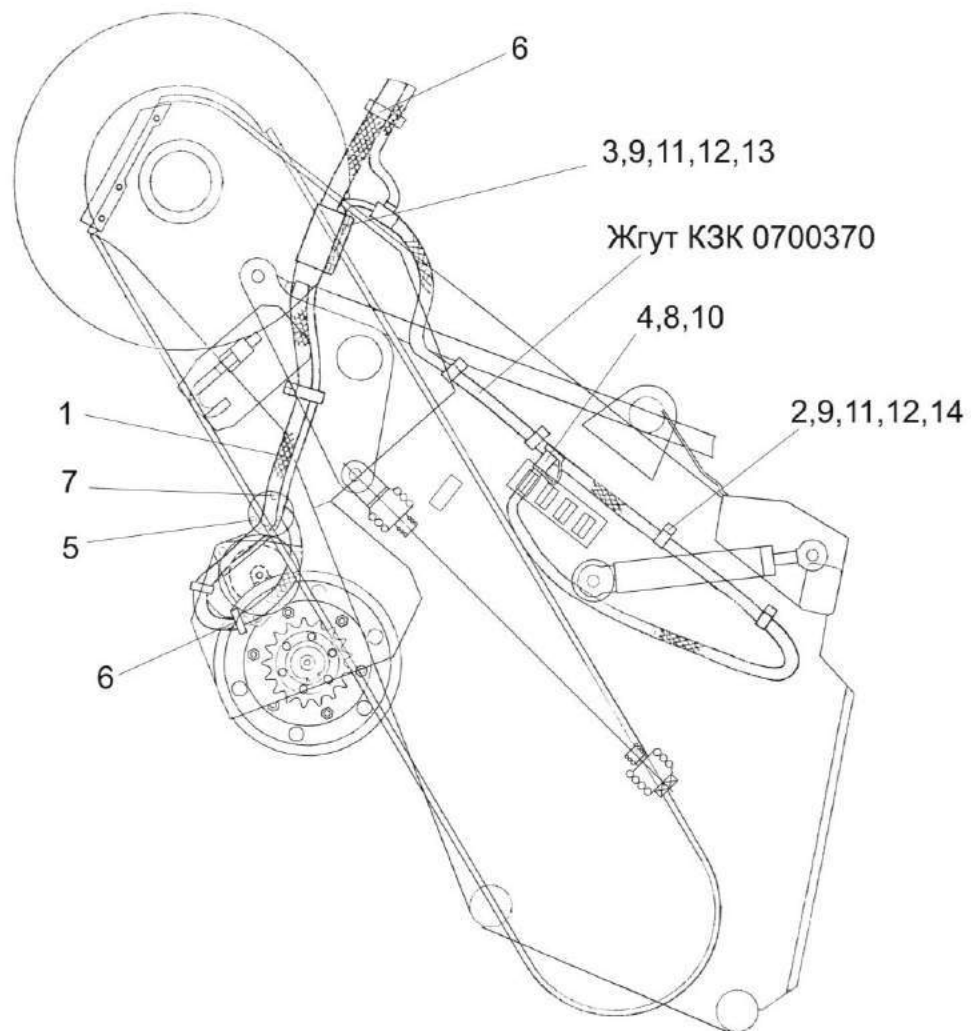


Рисунок 7 – Электрооборудование молотилки самоходной КЗК 0100000Б-09 (лист 3)

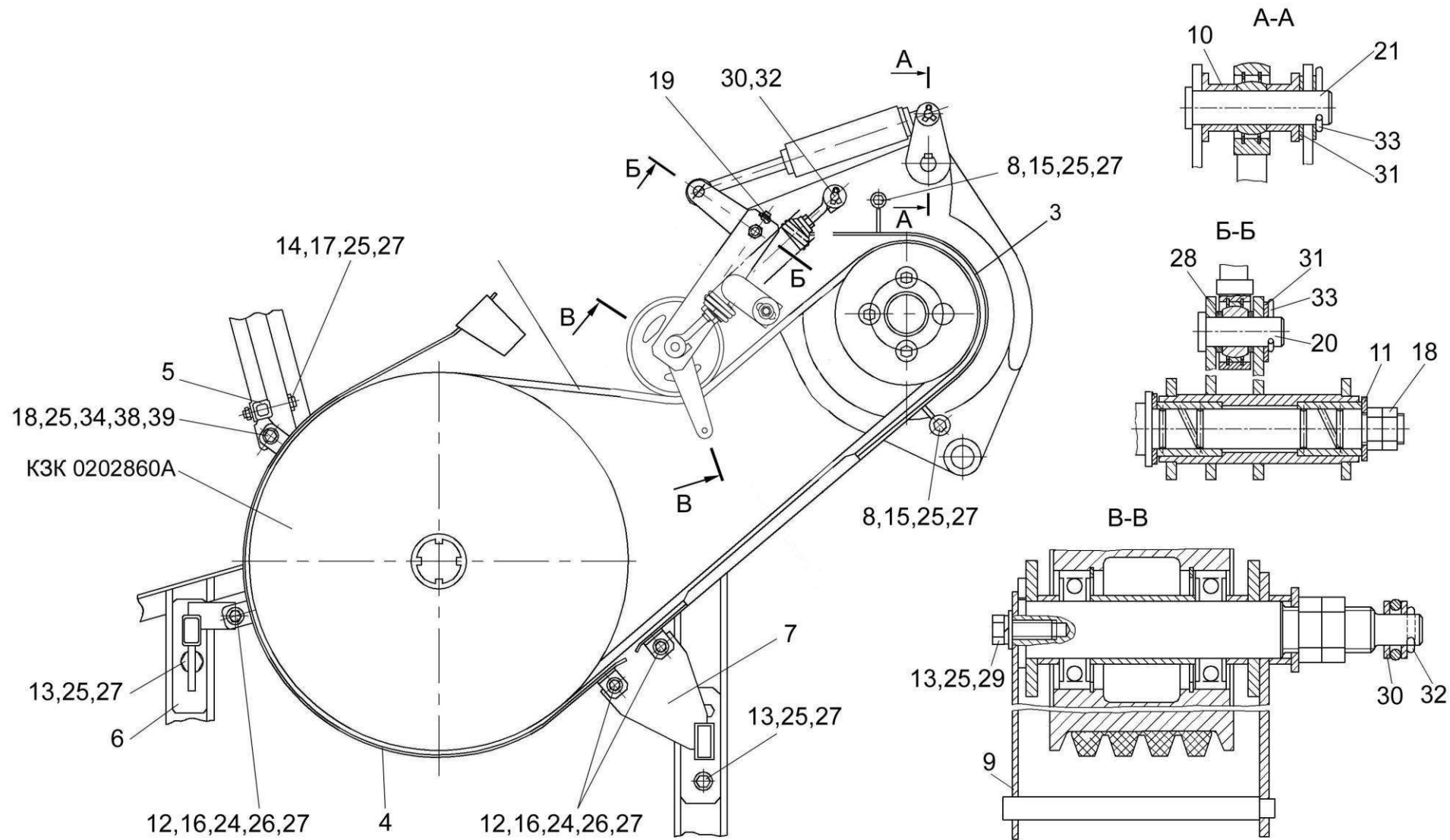


Рисунок 8 – Привод главного контрпривода КЗК 0220000А

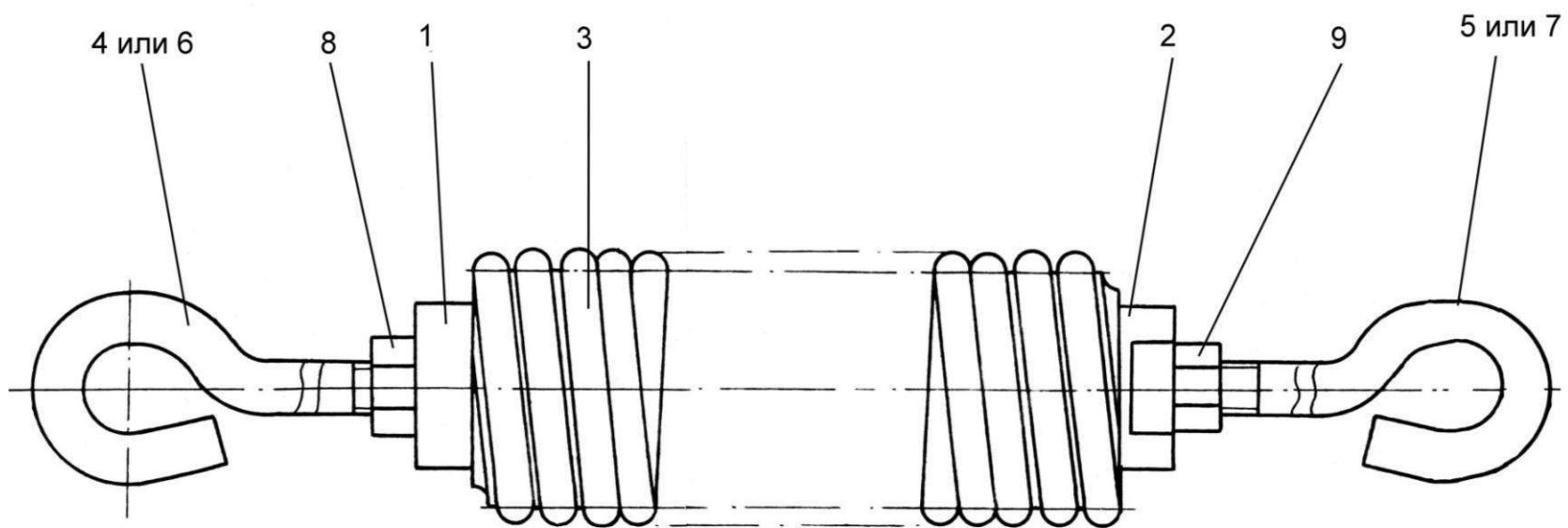


Рисунок 9 – Пружина КЗК 0220040А

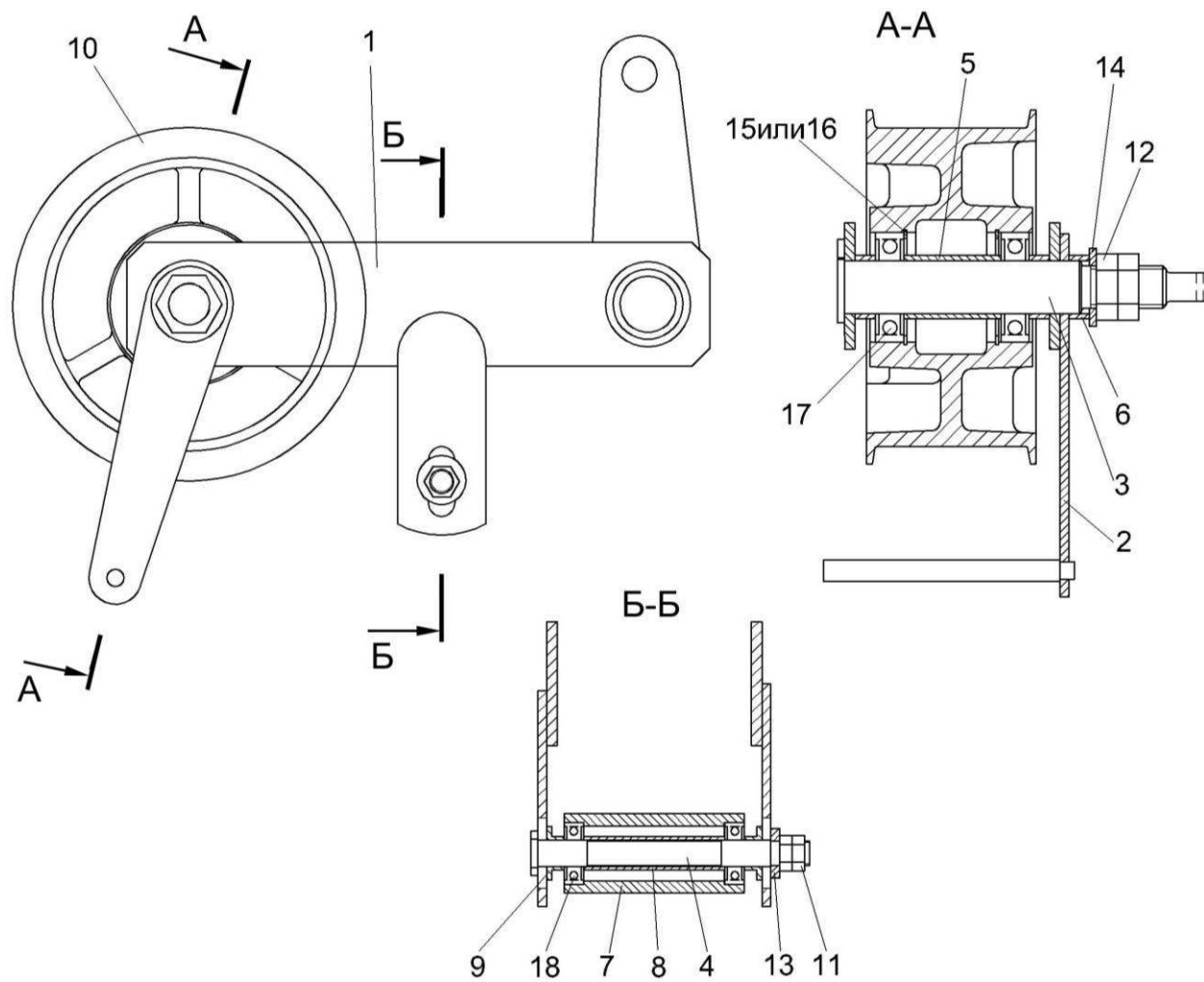


Рисунок 10 – Рычаг КЗК 0220170

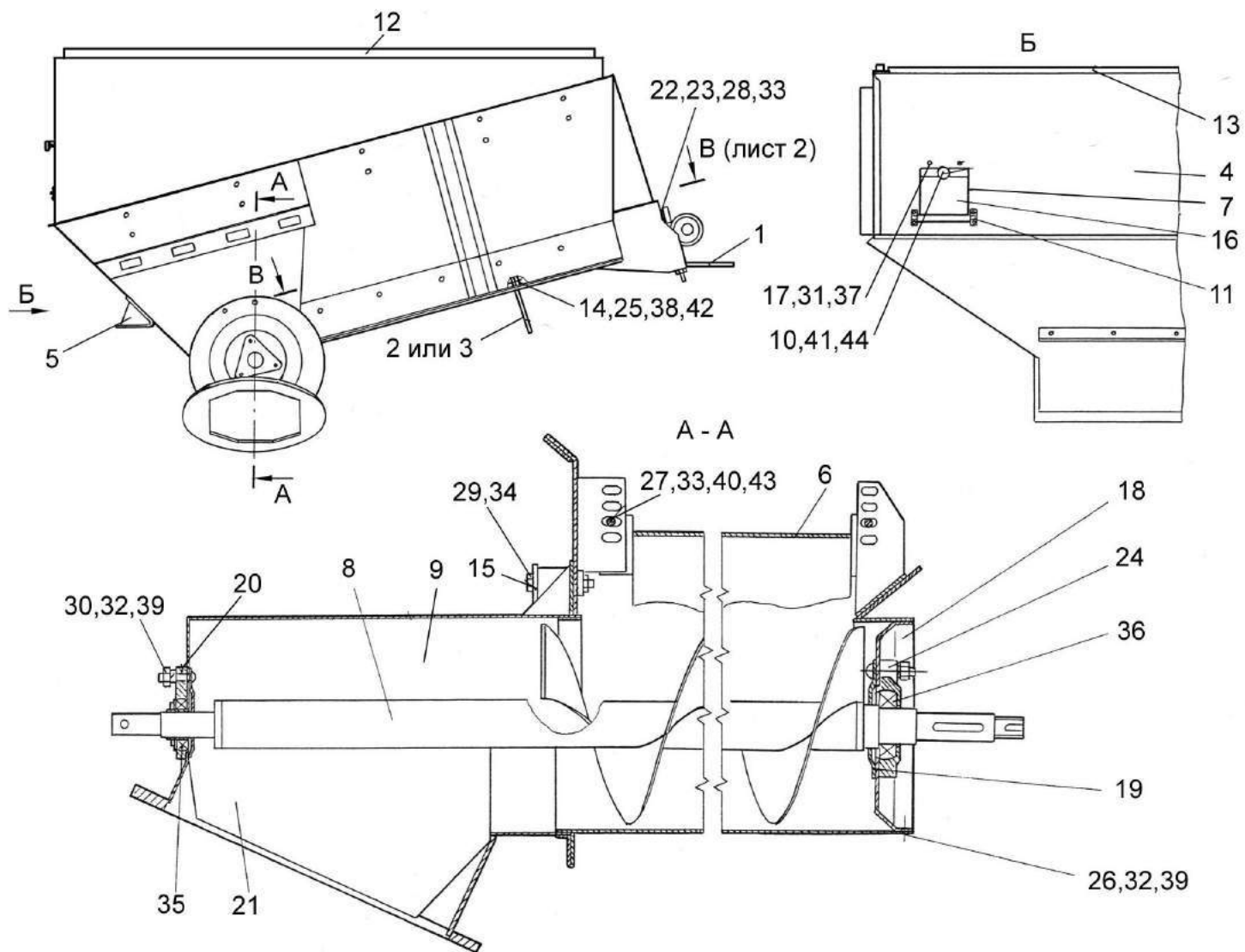


Рисунок 11 – Бункер зерновой КЗК 0203000В (лист 1)

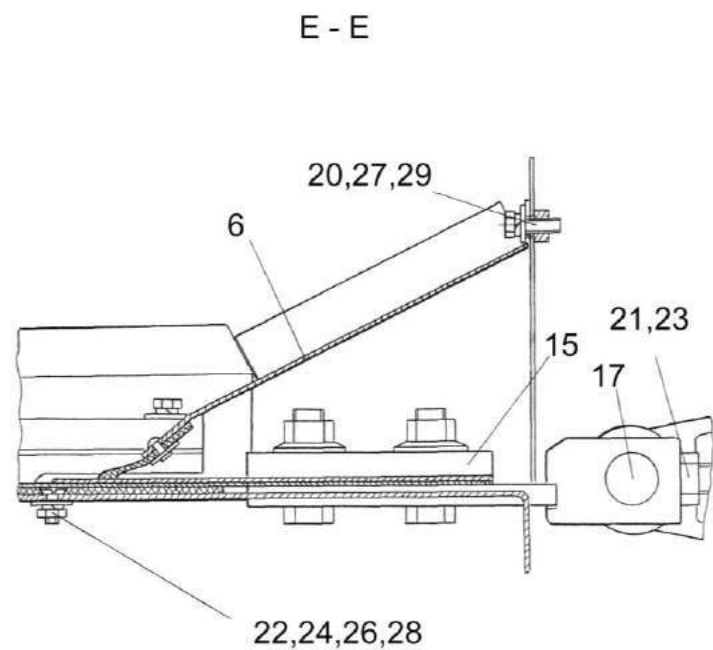
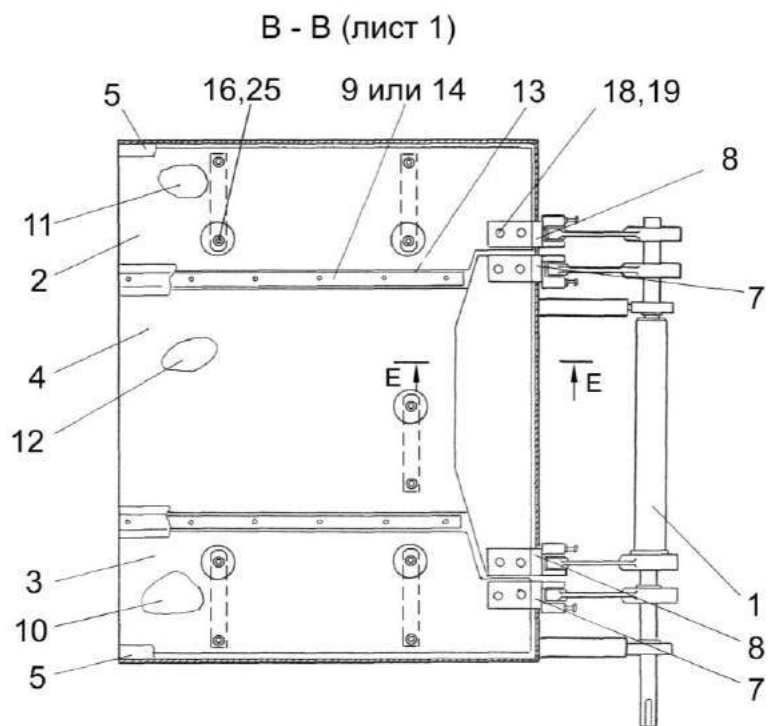


Рисунок 12 – Бункер зерновой КЗК 0203000В (лист 2)

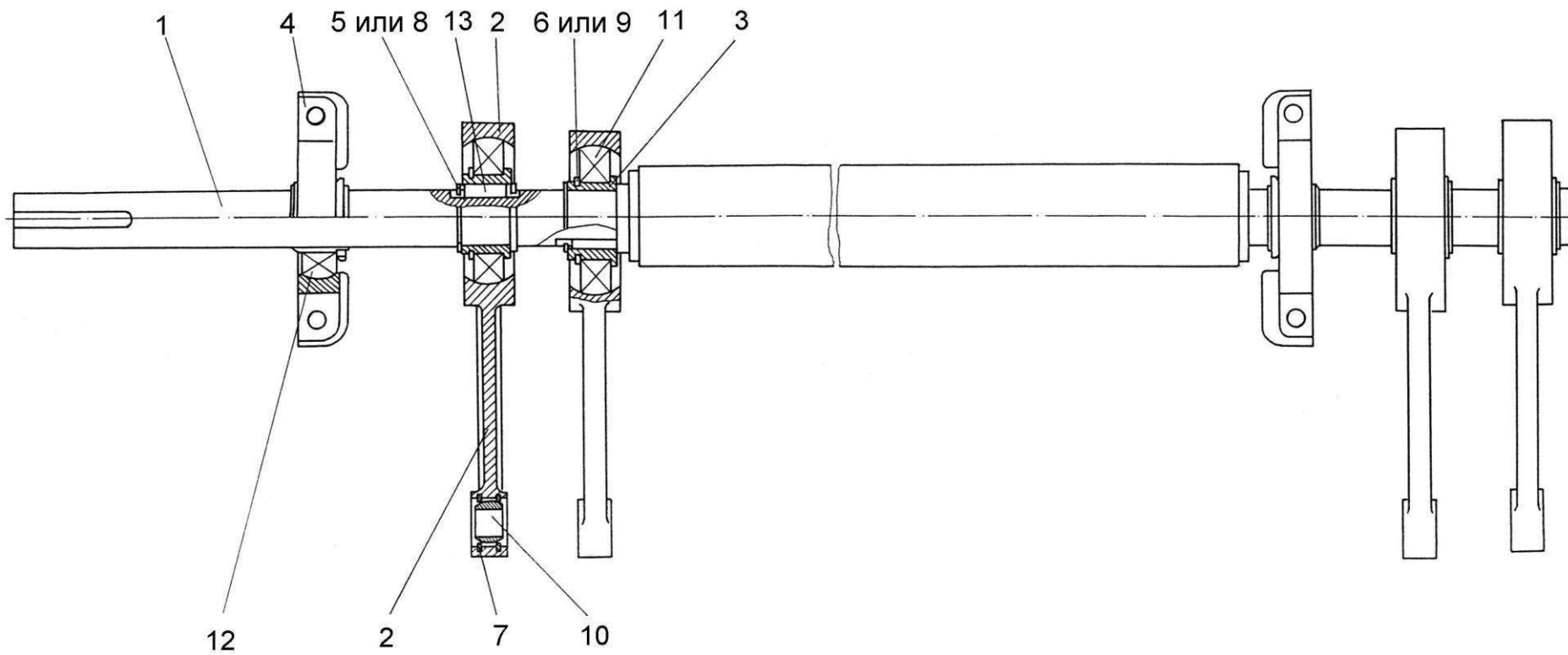


Рисунок 13 – Вибропобудитель КЗК 0226010А

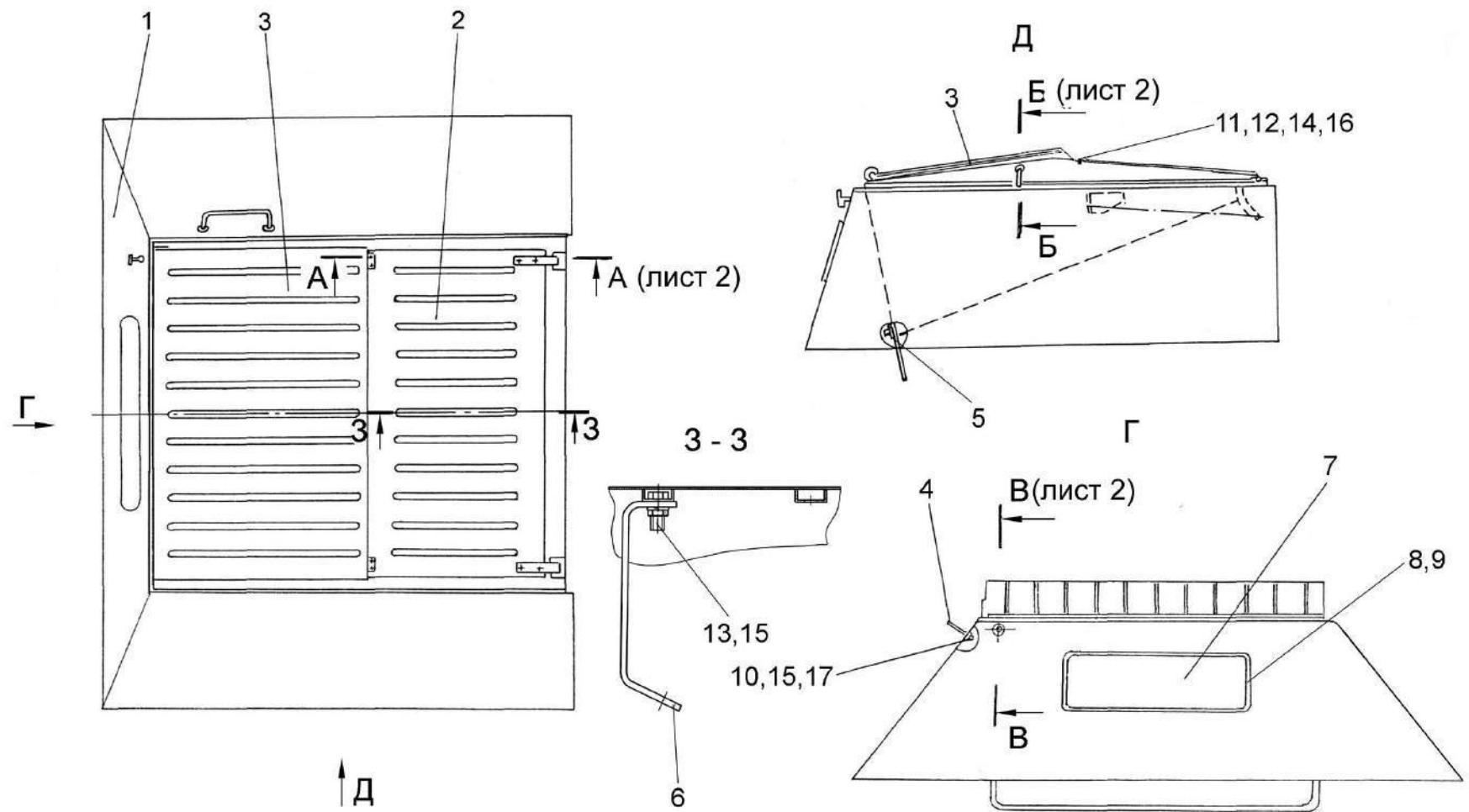


Рисунок 14 – Крыша бункера КЗК 0204180 (лист 1)

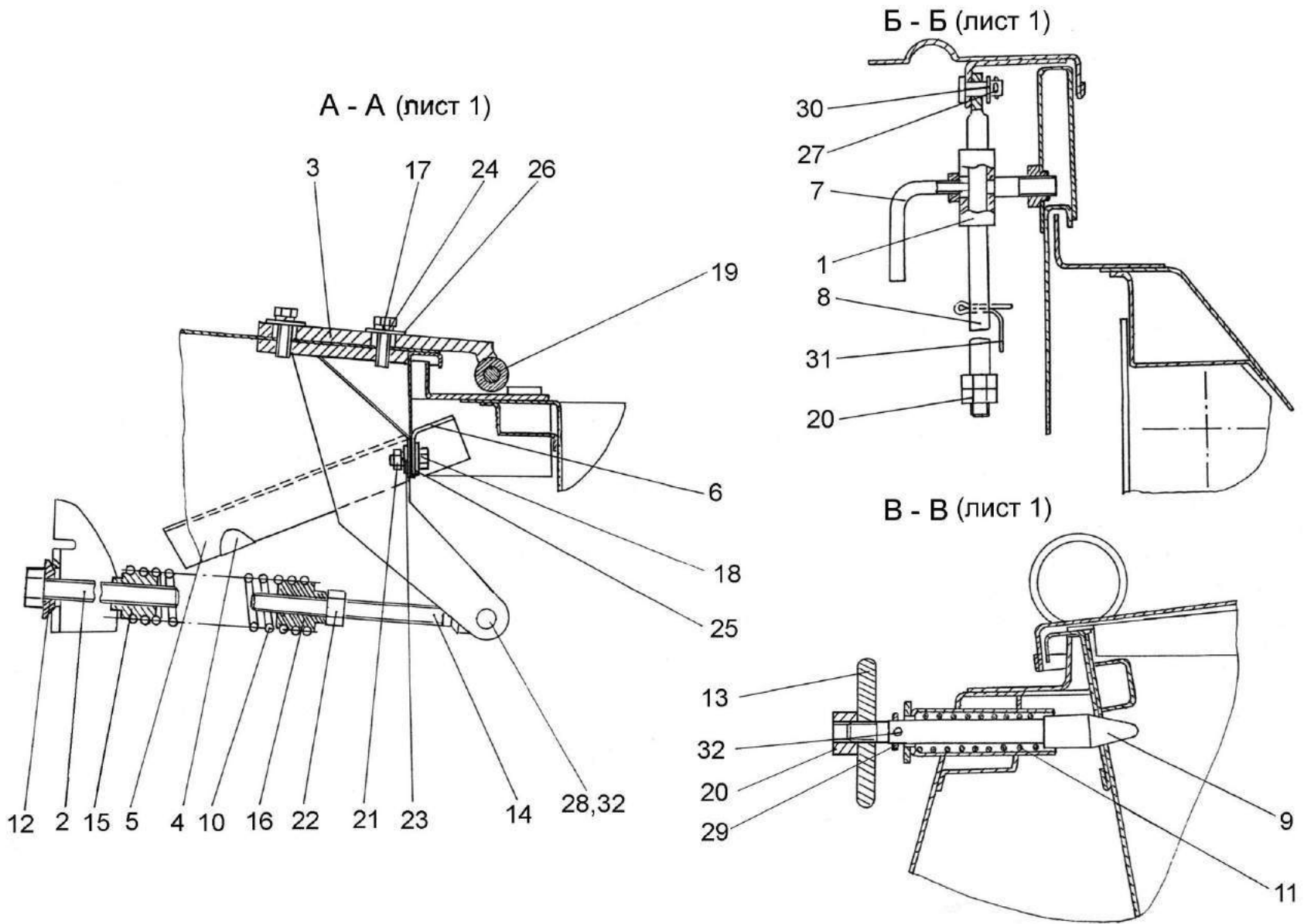


Рисунок 15 – Крыша бункера КЗК 0204180 (лист 2)

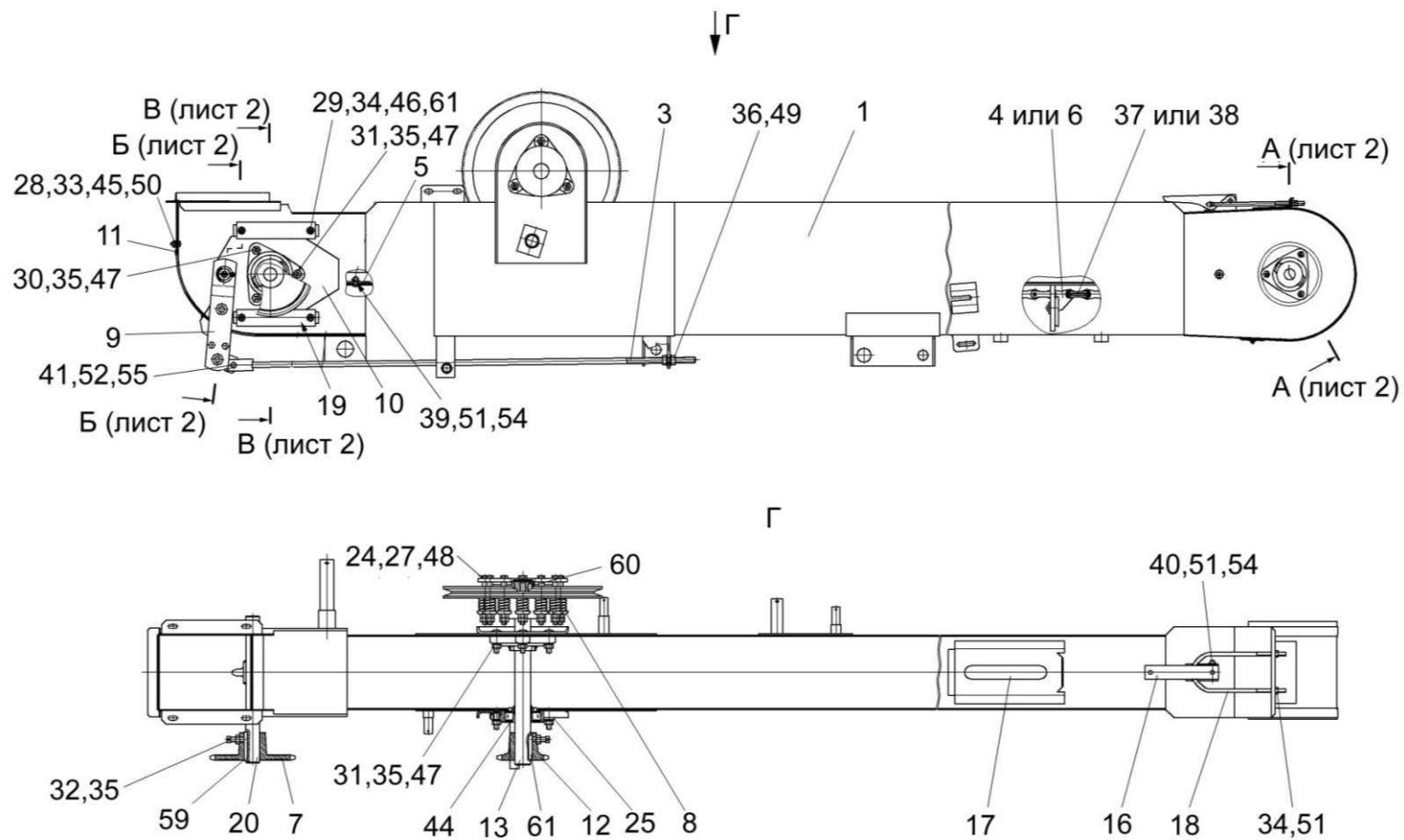
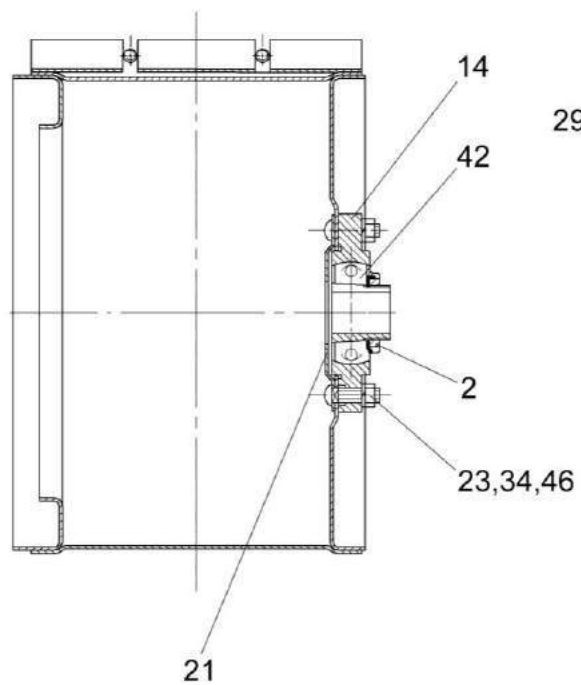
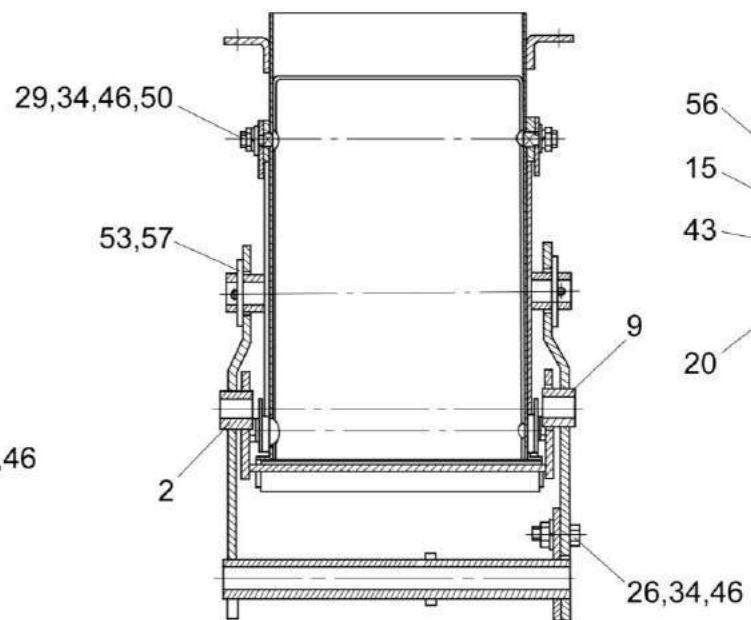


Рисунок 16 – Элеватор зерновой КЗК 0214000Б (лист 1)

А - А (лист 1)



Б - Б (лист 1)



В - В (лист 1)

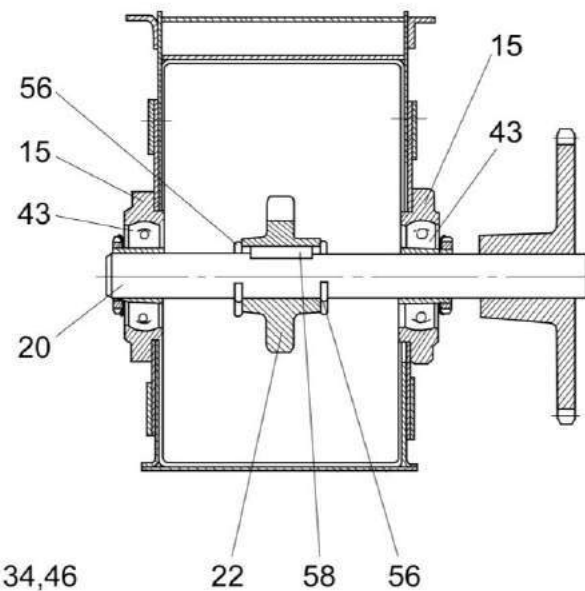


Рисунок 17 – Элеватор зерновой КЗК 0214000Б (лист 2)

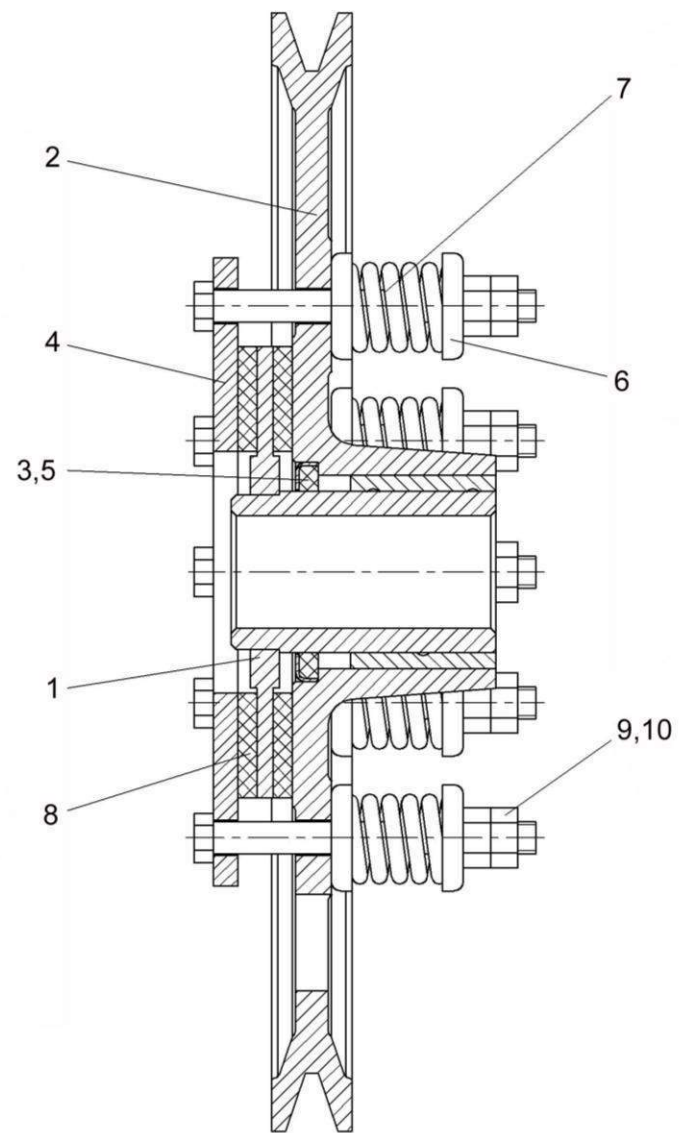


Рисунок 18 – Муфта фрикционная КЗК 0219100А

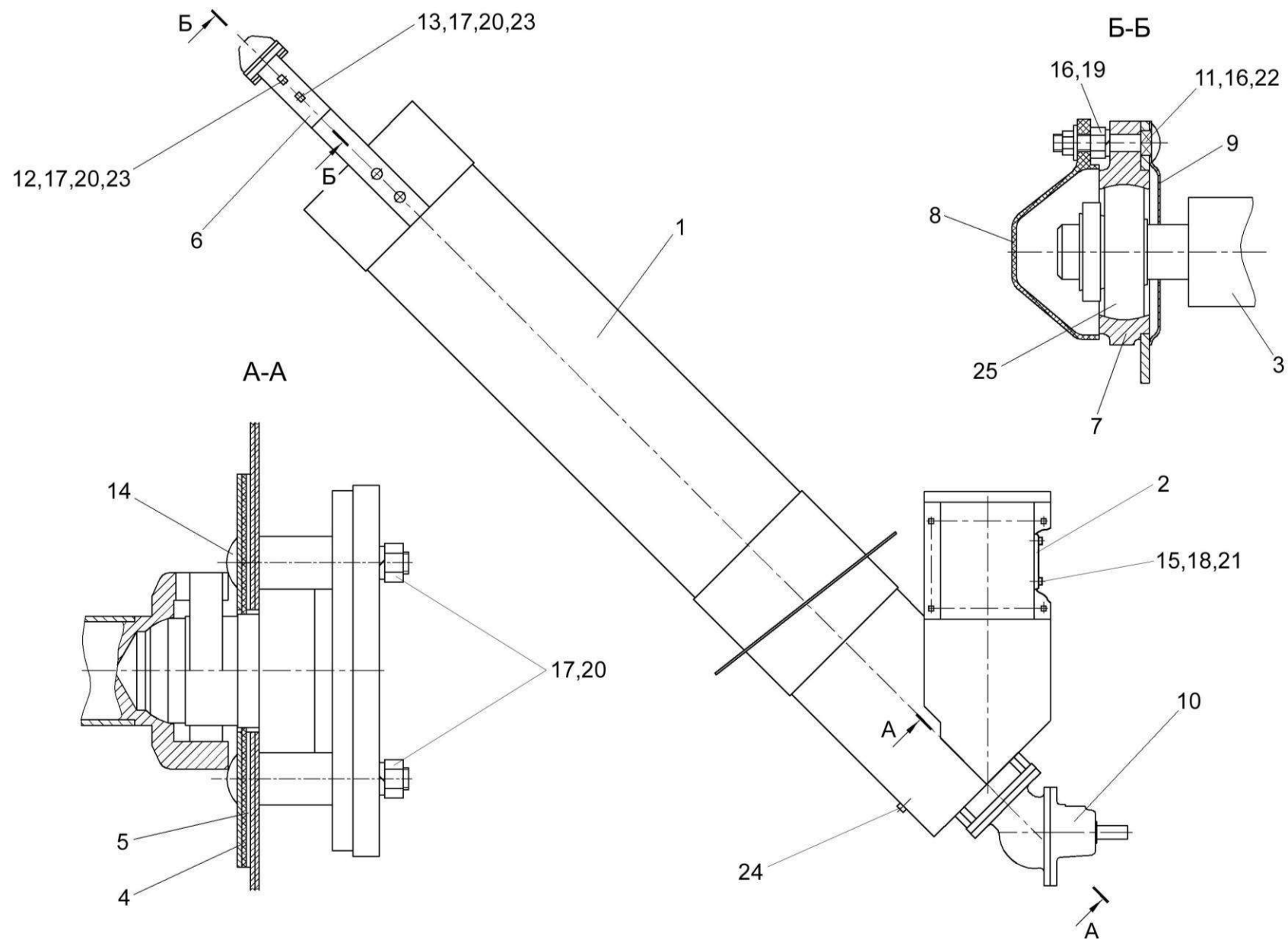


Рисунок 19 – Шнек загрузной зерновой КЗК 0216000А

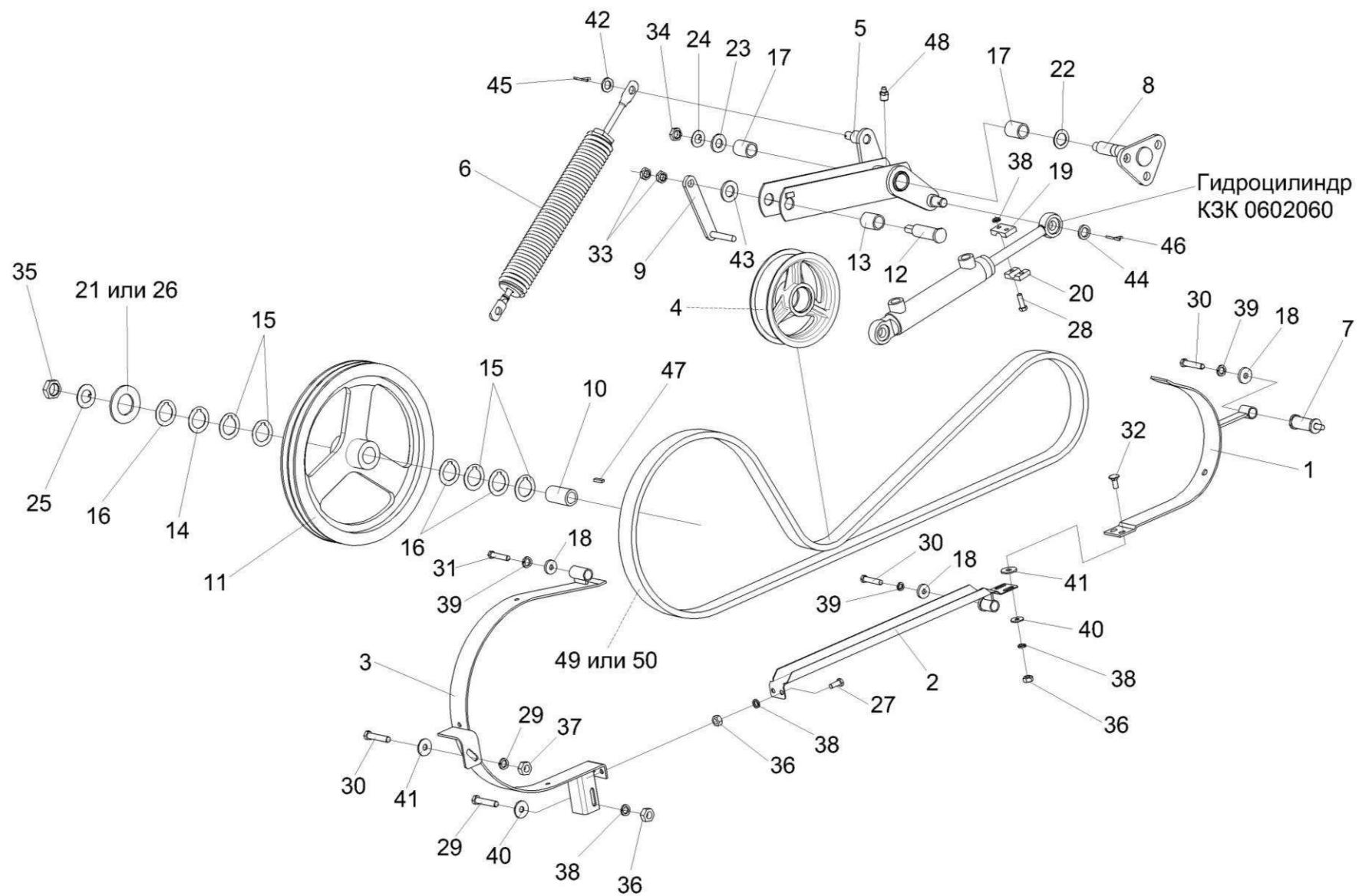


Рисунок 20 – Привод горизонтального шнека КЗК-10-0221000

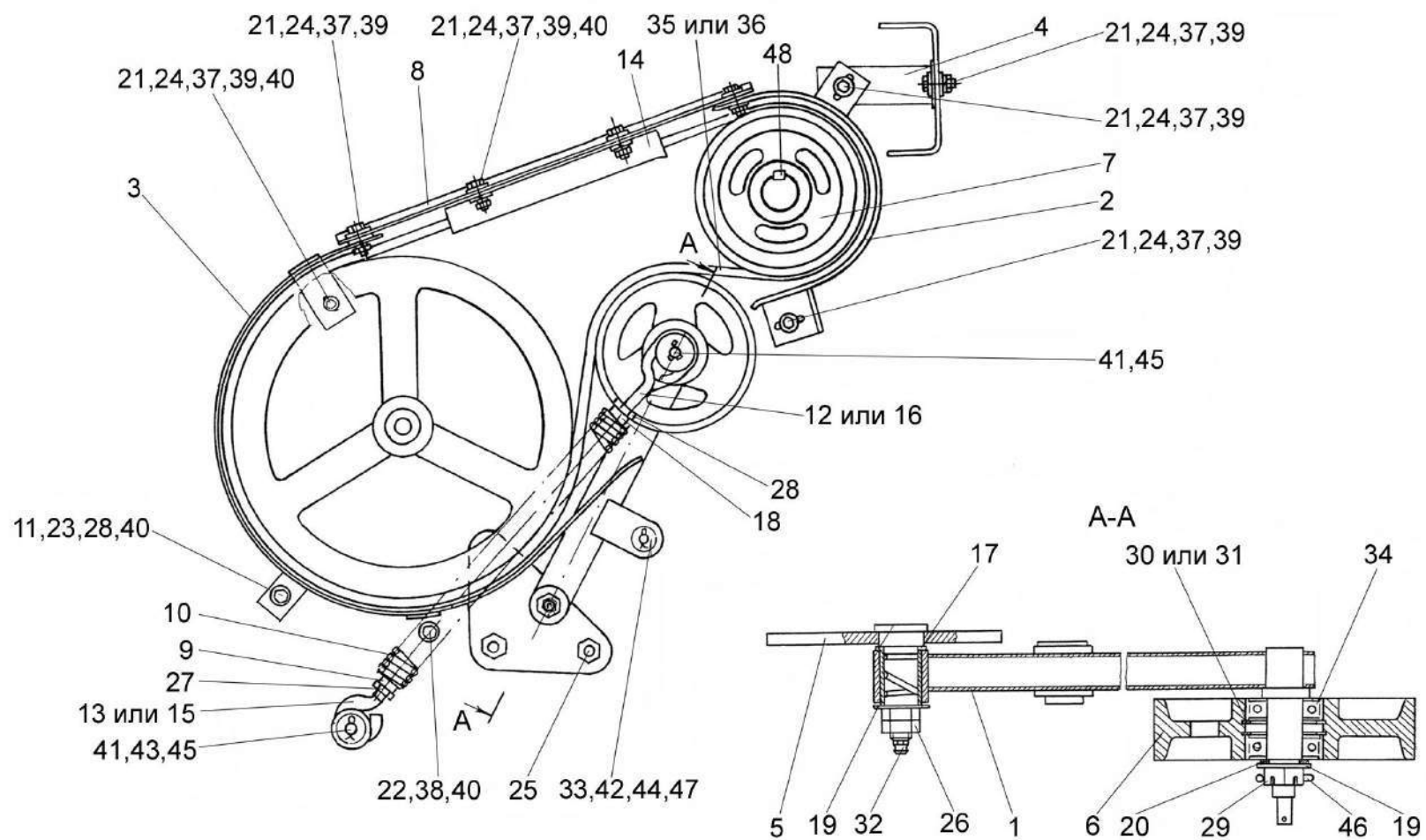


Рисунок 21 – Привод вибратора КЗК 0223000А

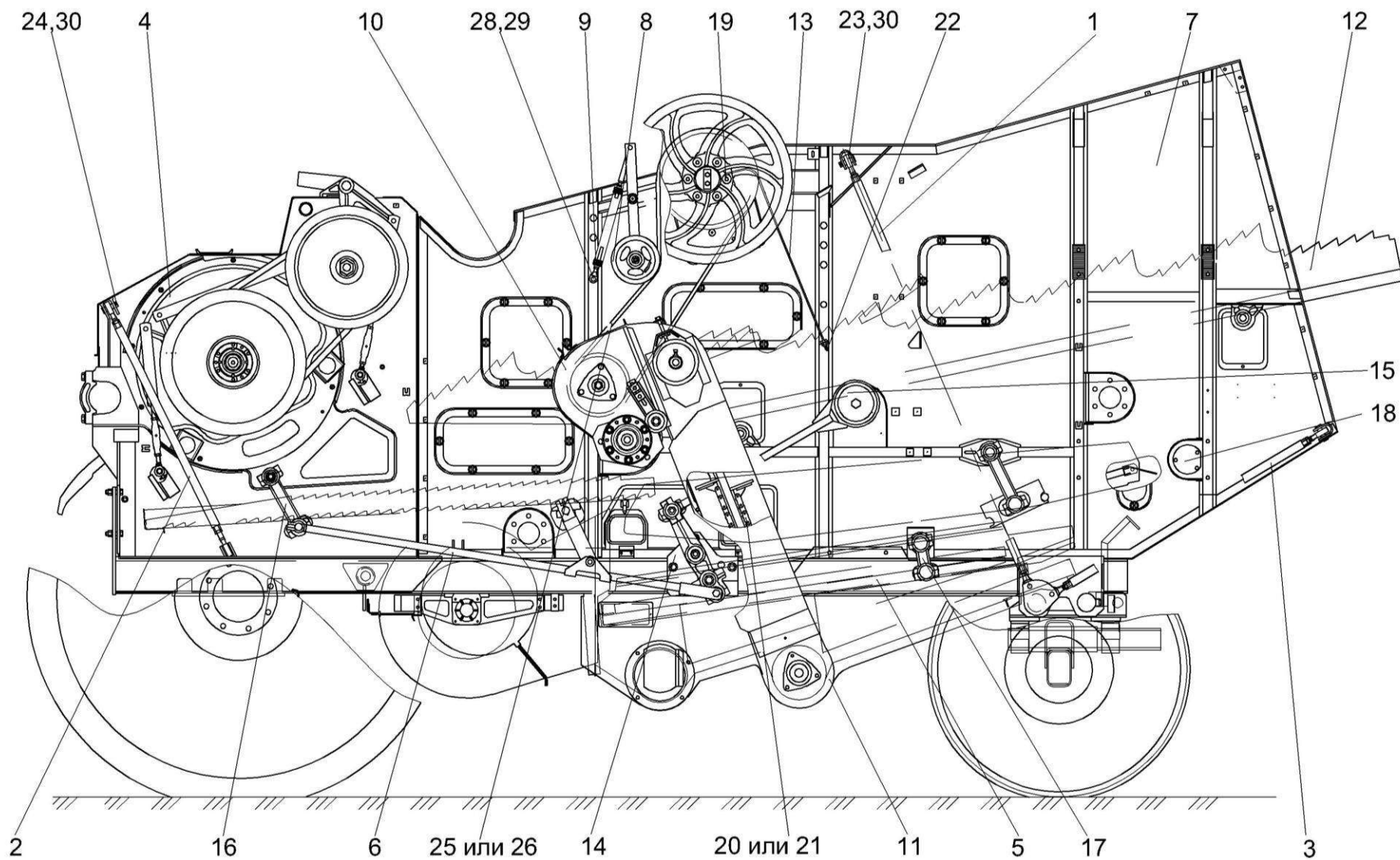


Рисунок 22 – Очистка КЗК 0202000Б-02 (вид слева)

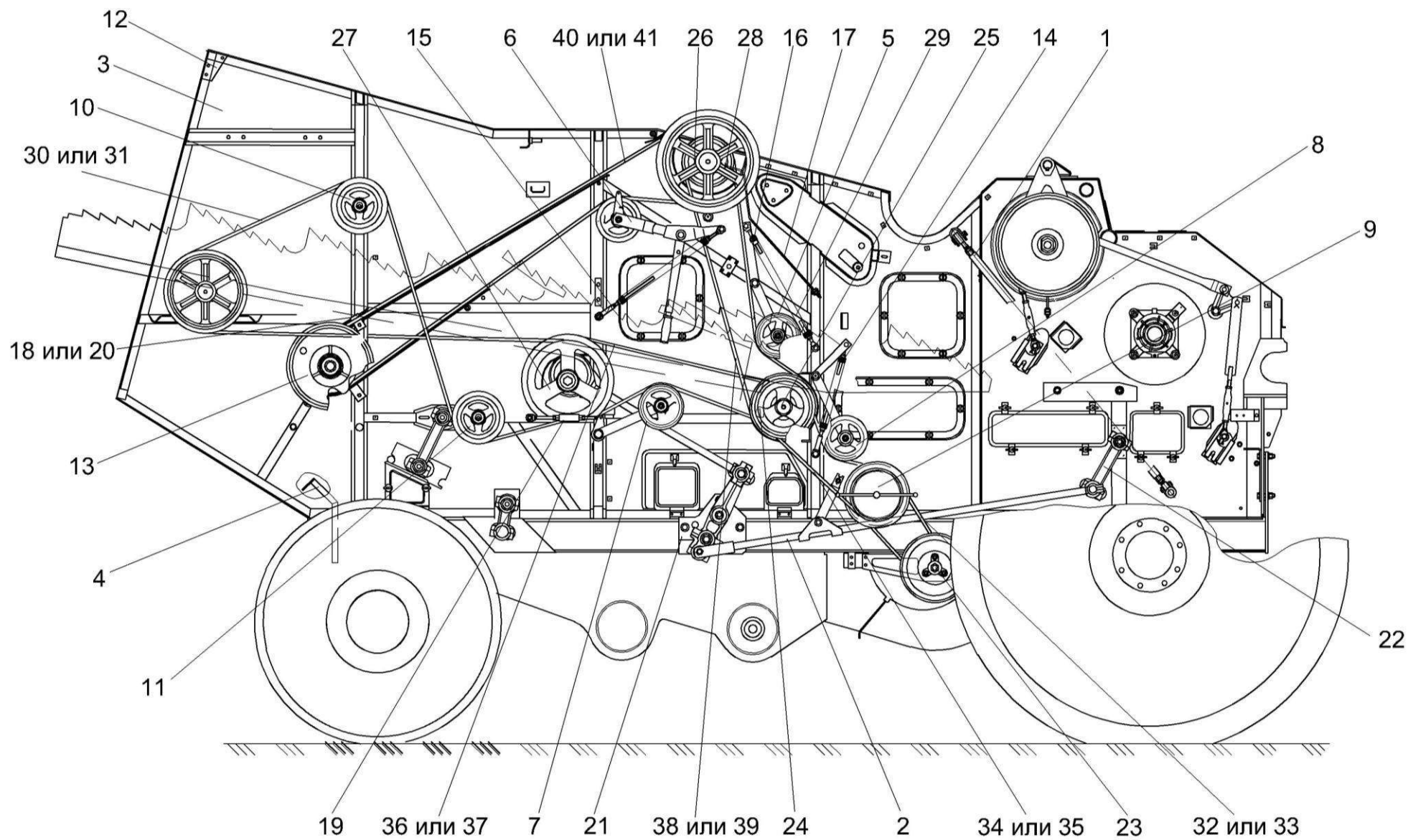


Рисунок 23 – Очистка КЗК 0202000Б-02 (вид справа)

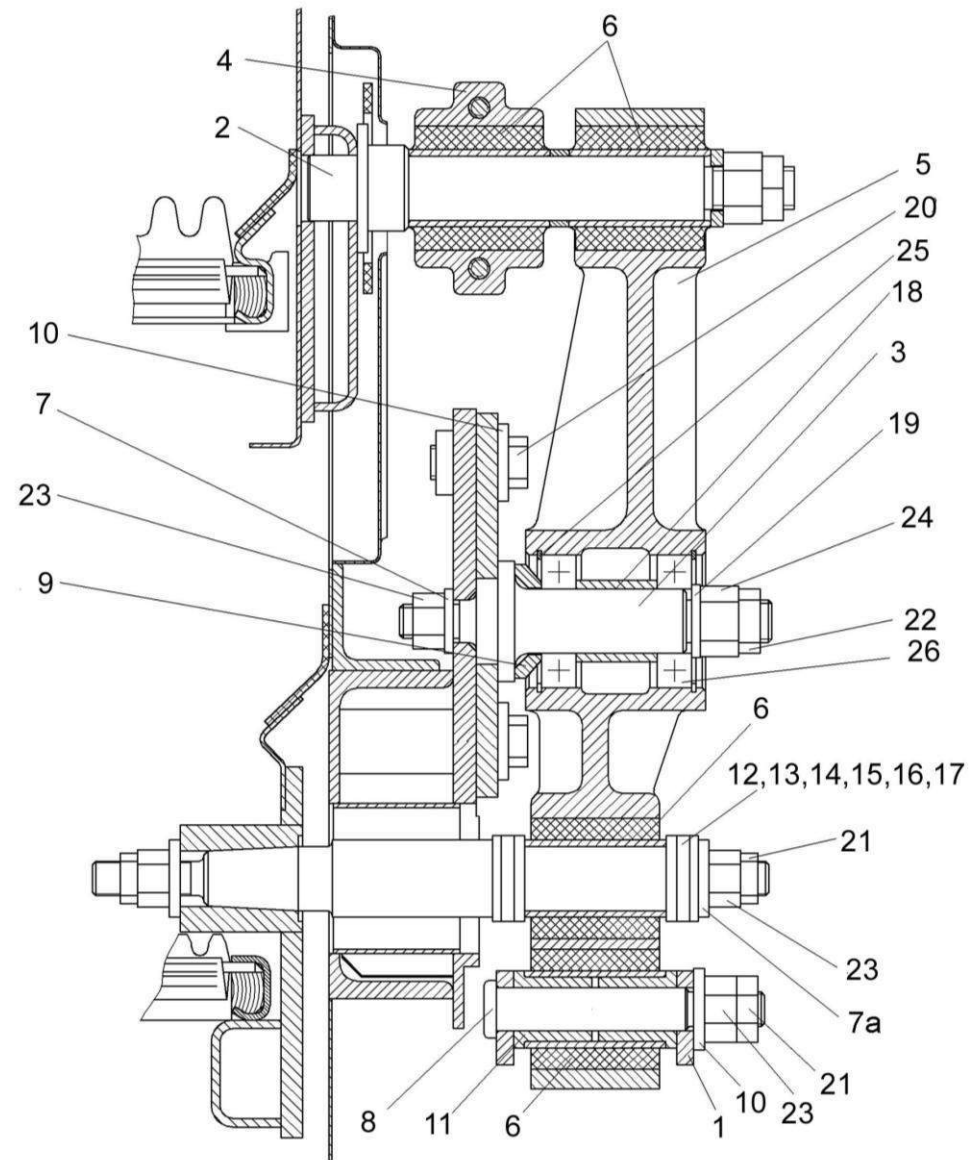


Рисунок 24 – Очистка (тяга КЗК 0202040Б, кронштейн КЗР 0202010В, рычаг КЗР 0202160Г)

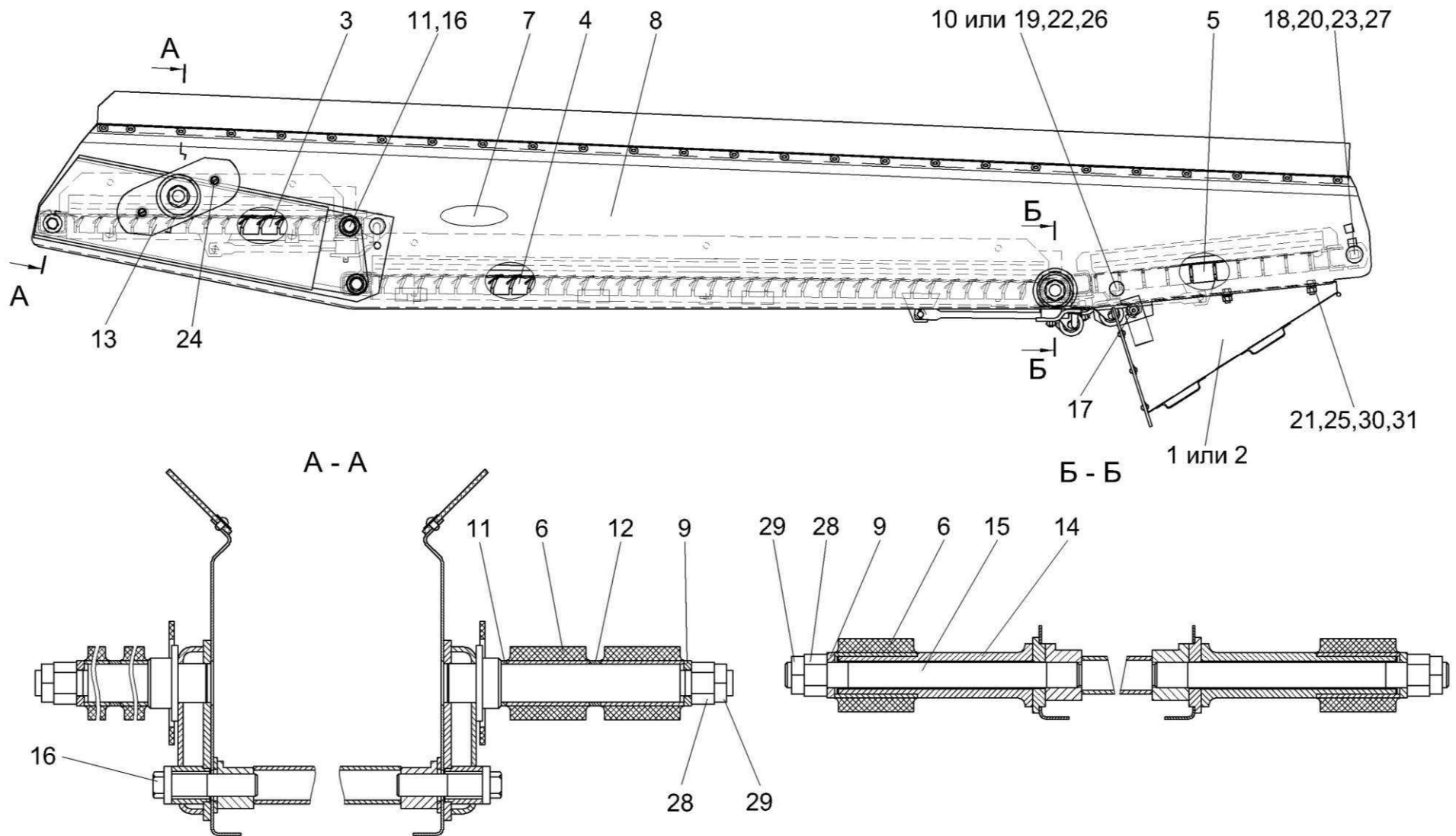


Рисунок 25 – Стан решетный верхний КЗК 0260000Б

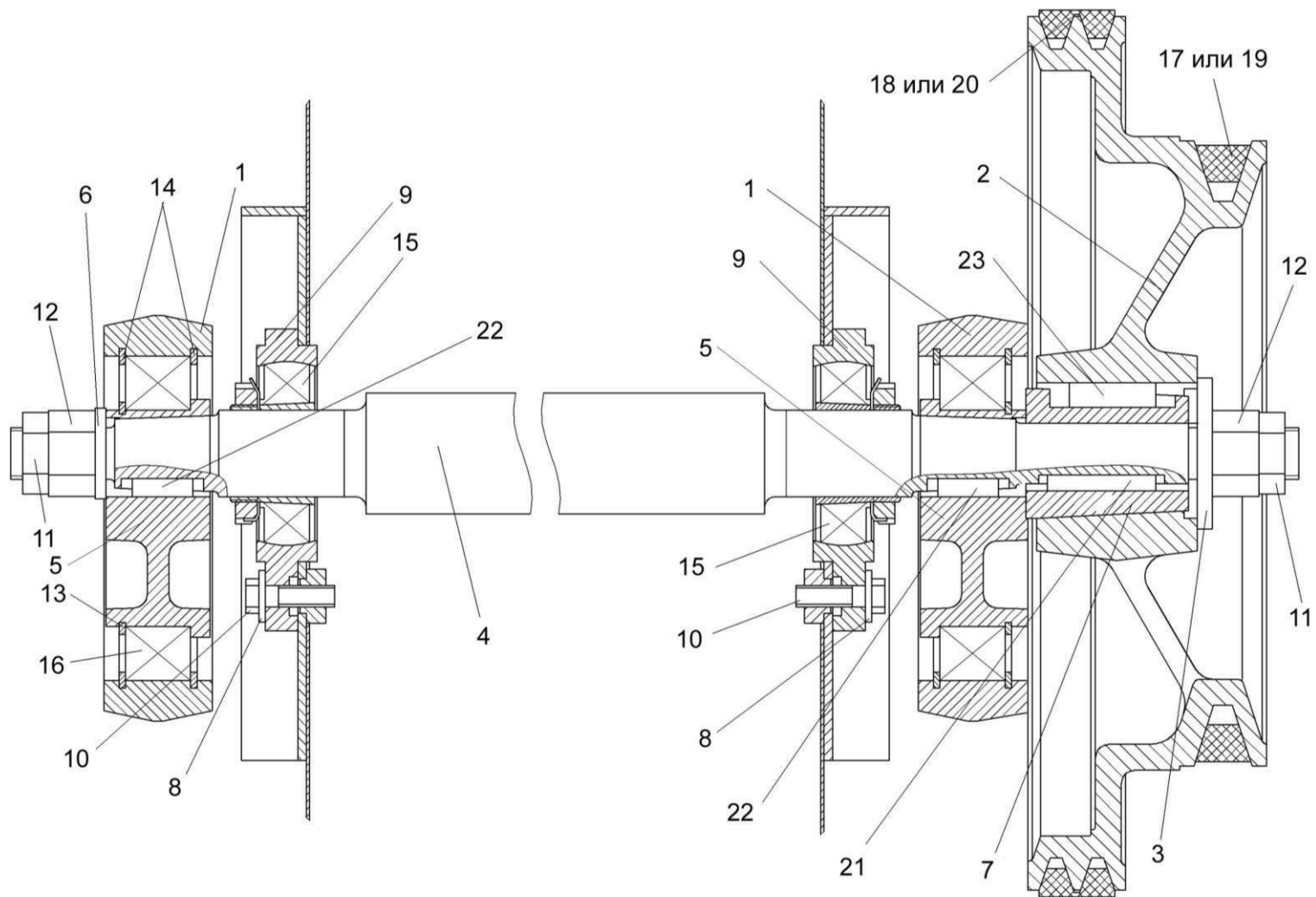


Рисунок 26 – Очистка (шатун КЗР 0202030Е и шкив КЗК 0202109Б)

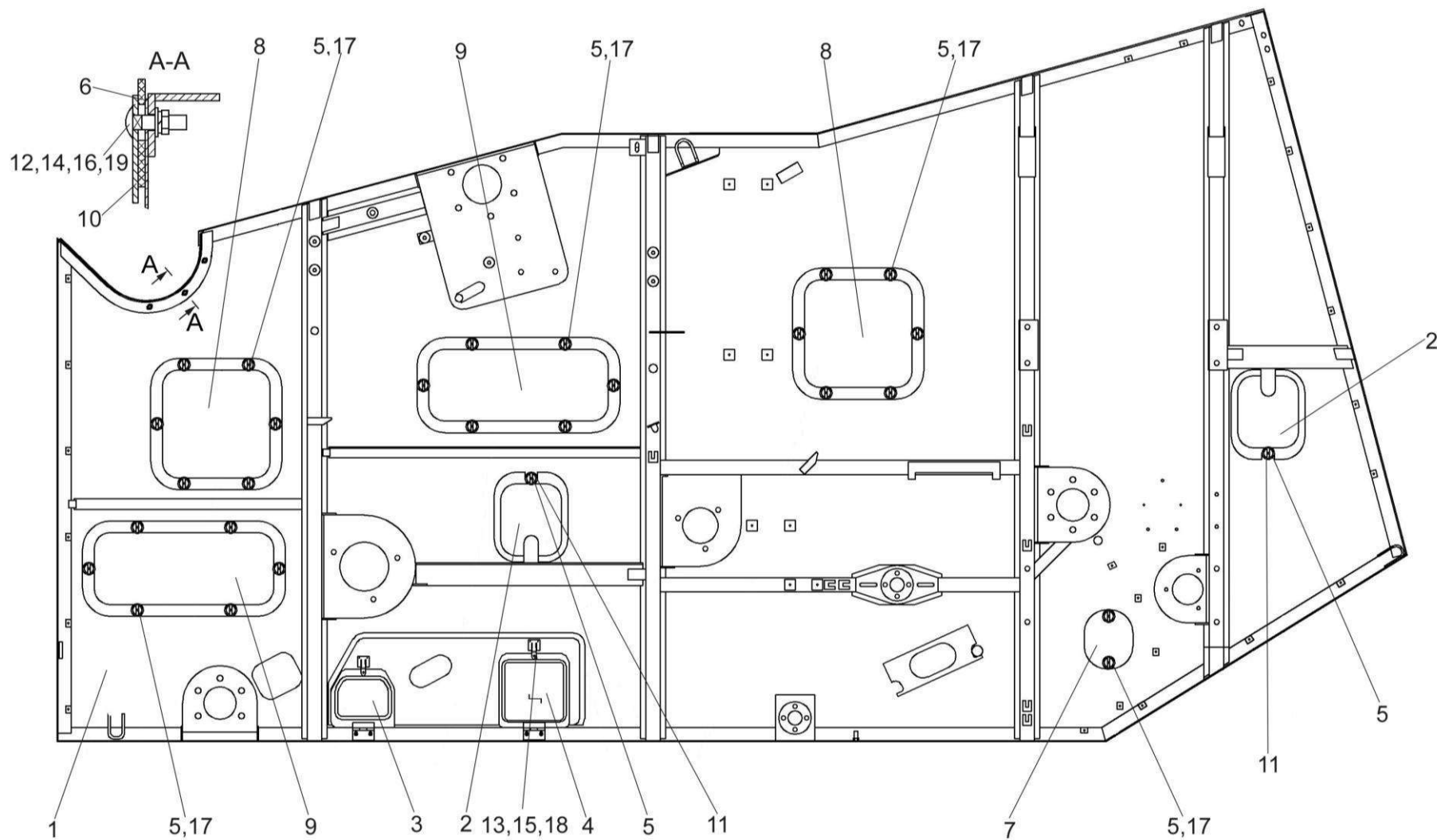


Рисунок 27 – Боковина левая КЗК 0202050В

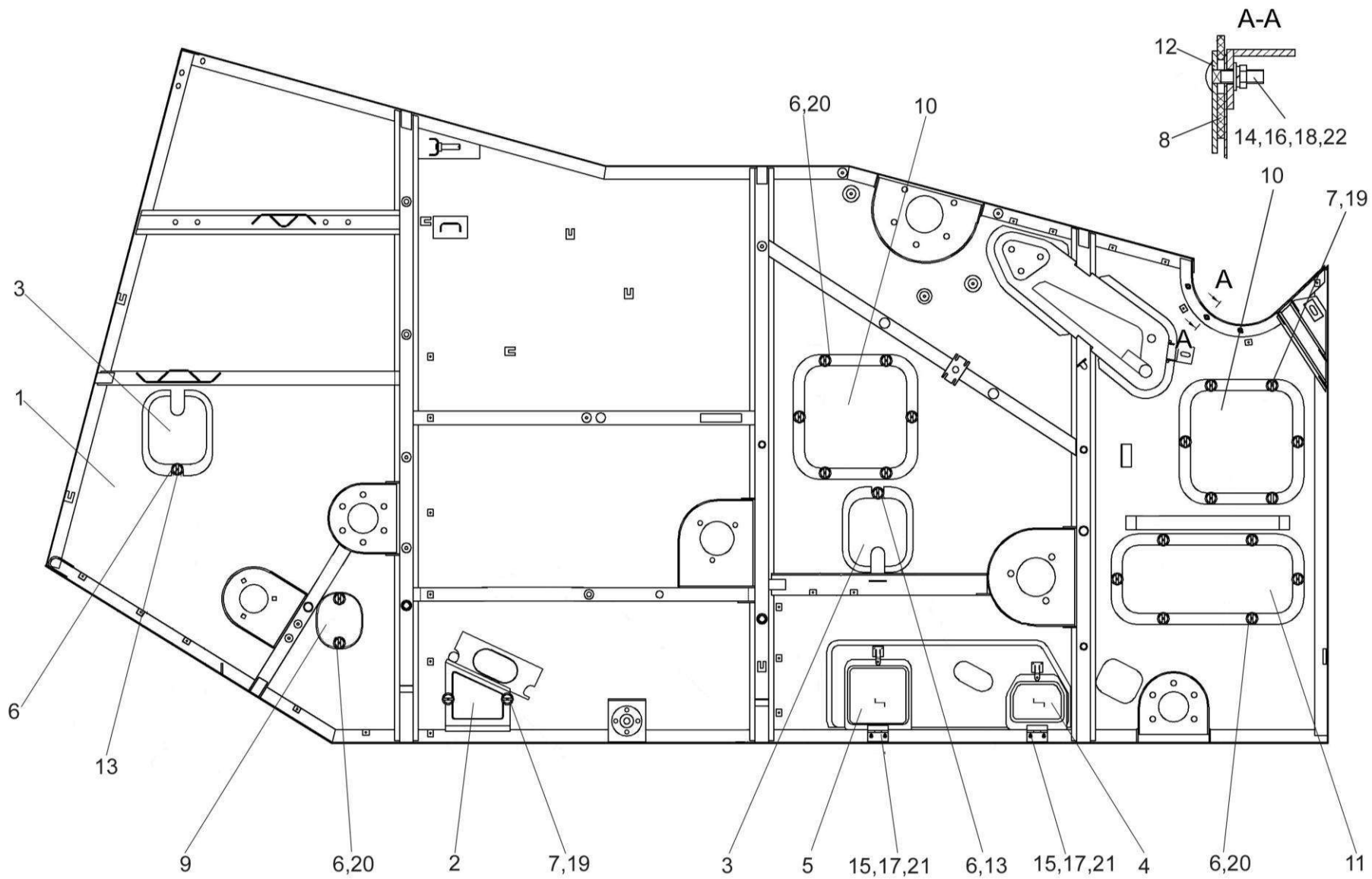


Рисунок 28 – Боковина правая КЗК 0202060В

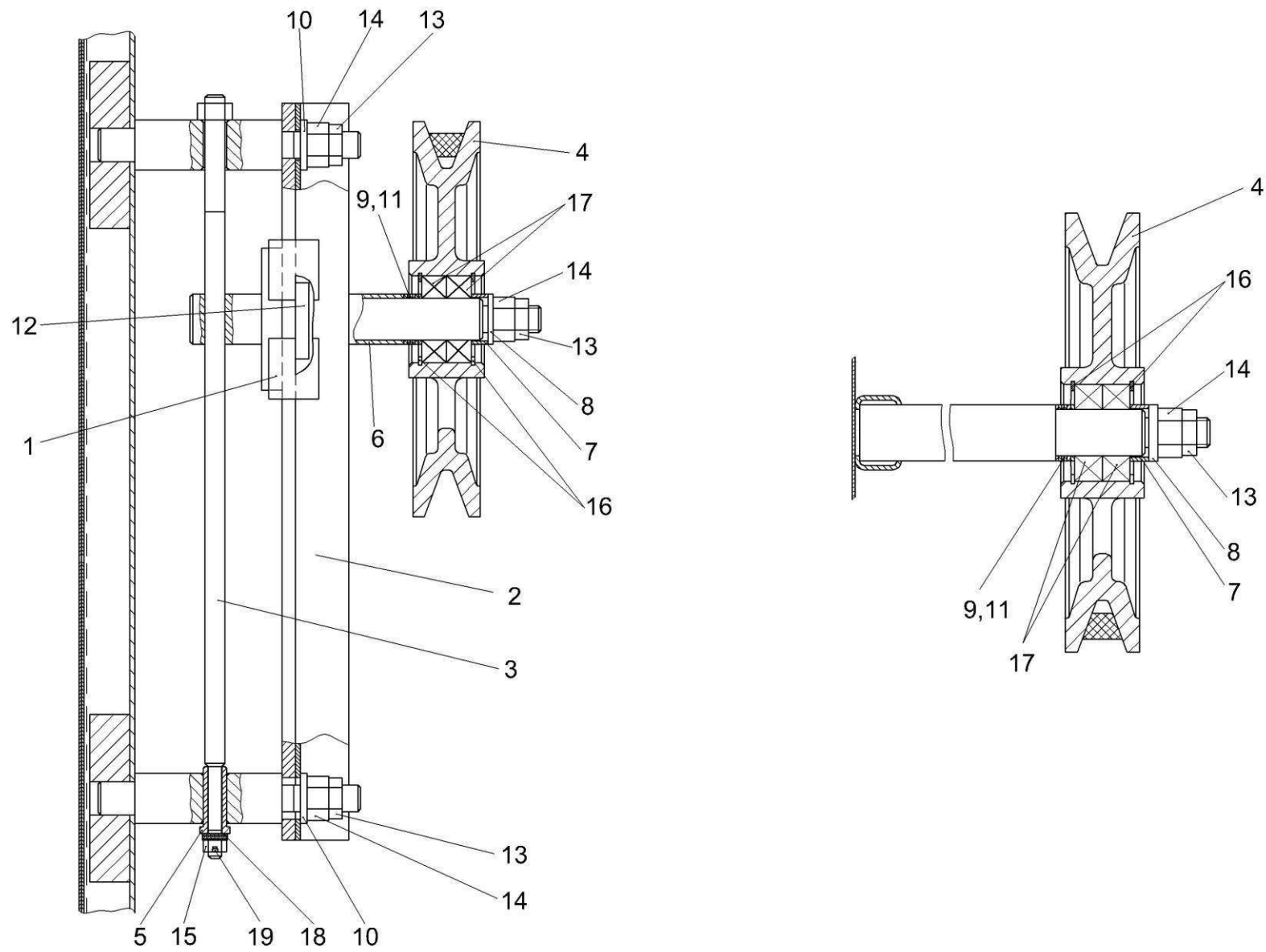


Рисунок 29 – Очистка (устройство натяжное КЗК 0202640А и ролик КЗК 0202650)

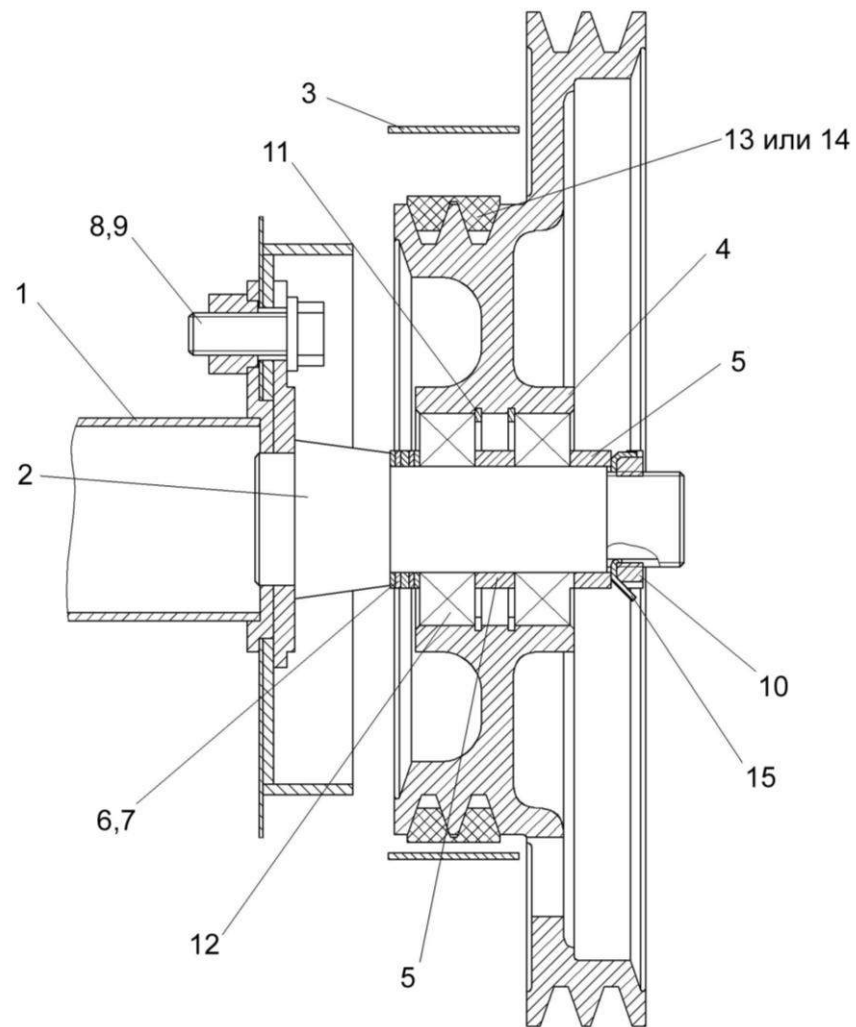


Рисунок 30 – Очистка (шквив КЗК 0202810А и кожух КЗК 0202980А)

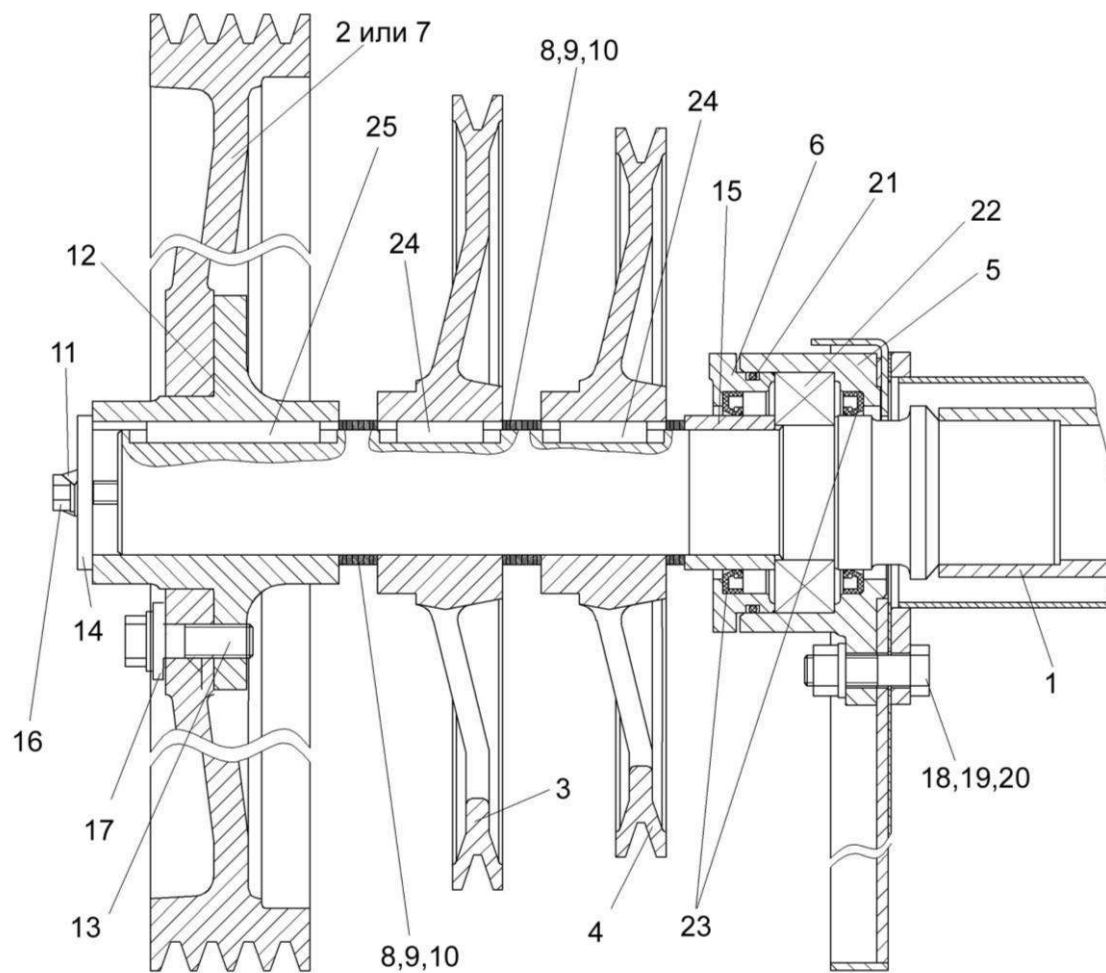


Рисунок 31 – Очистка (вал КЗК 0202530Б и шкив КЗК 0202860А)

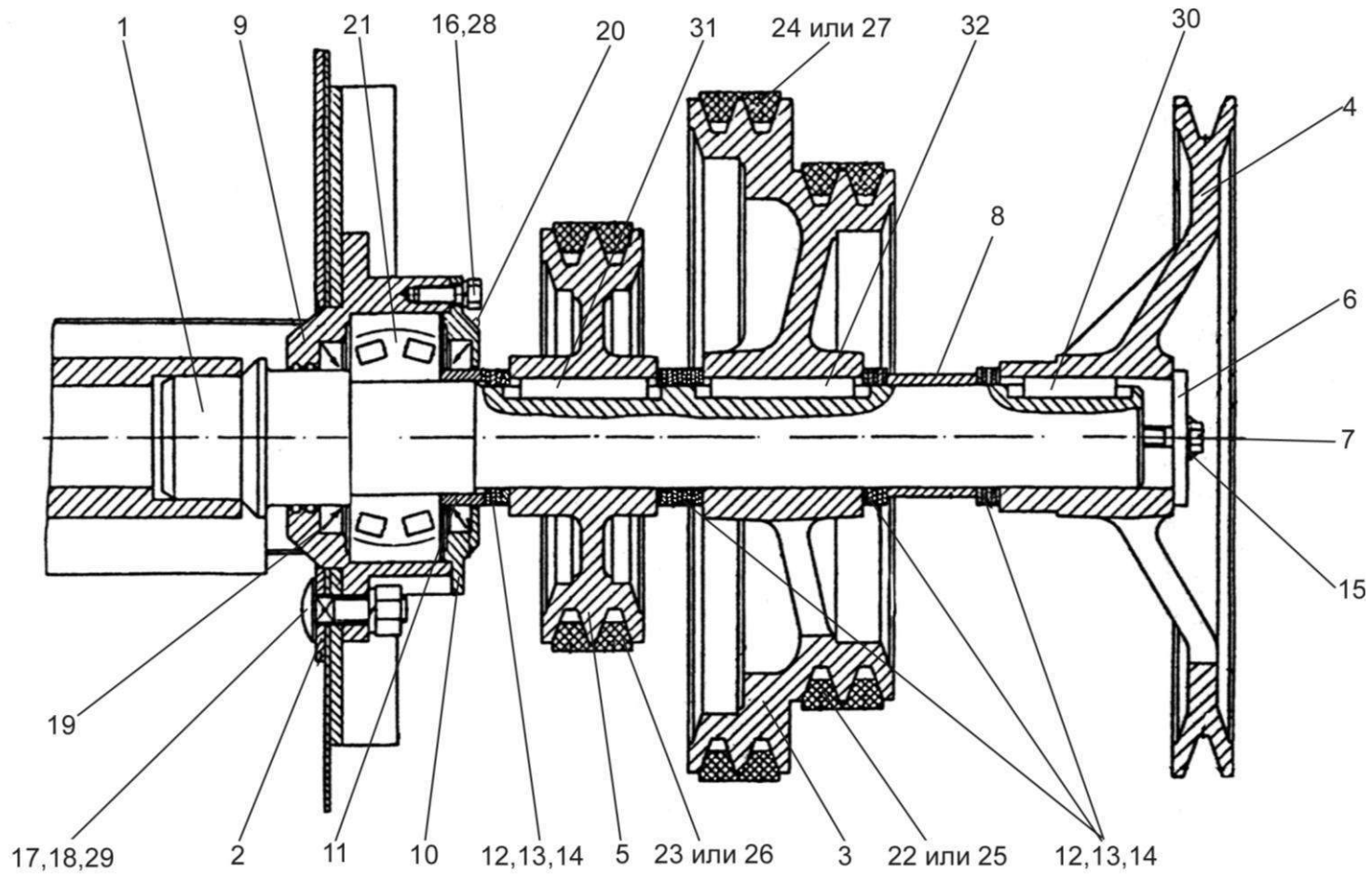


Рисунок 32 – Очистка (шнек КЗК 0202770А, поддон, шкивы)

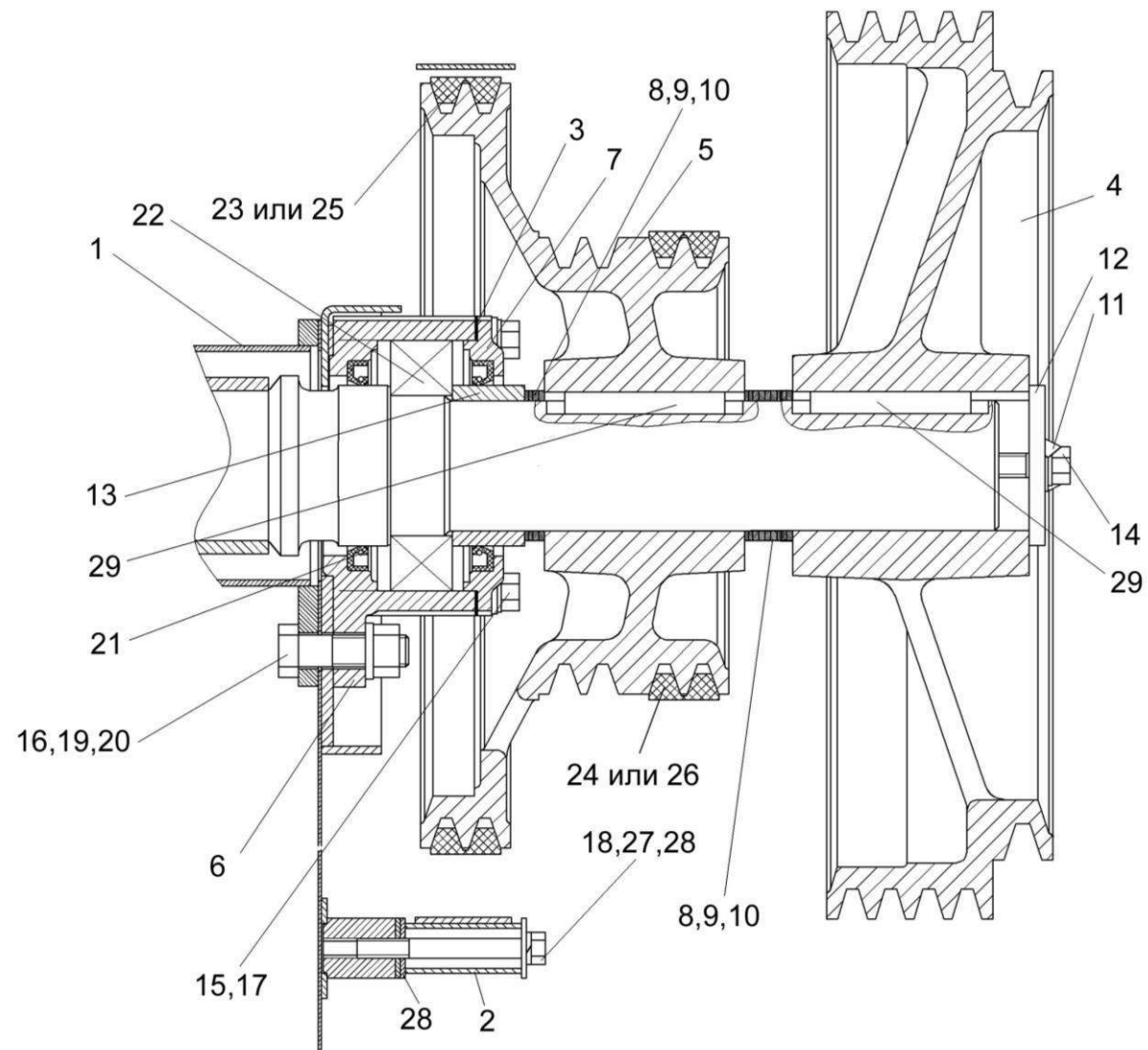


Рисунок 33 – Очистка (кожух КЗК 0202970, шкивы КЗК 0202103Б и КЗК 0202104)

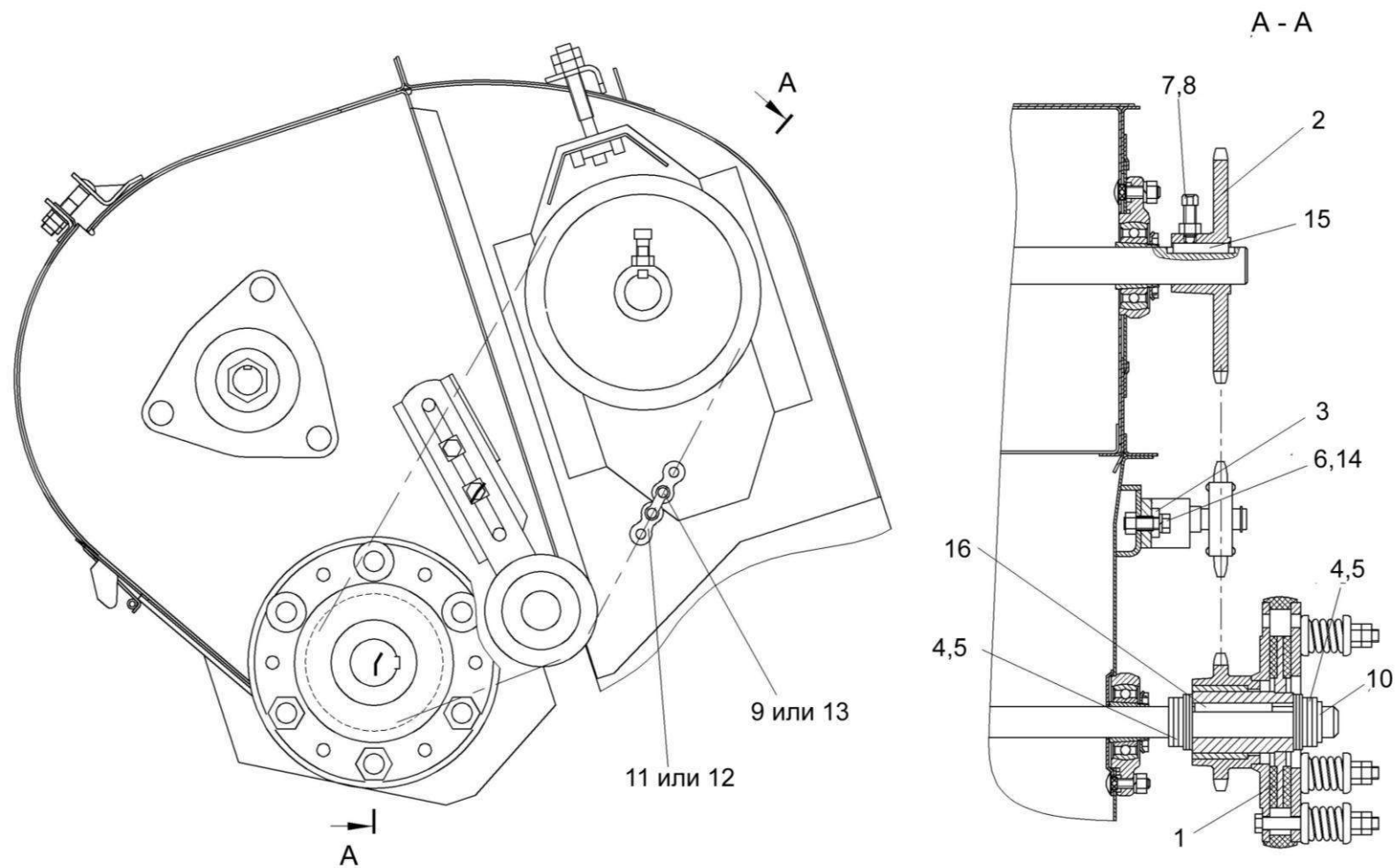


Рисунок 34 – Очистка (установка муфты фрикционной КЗК 0219020Б)

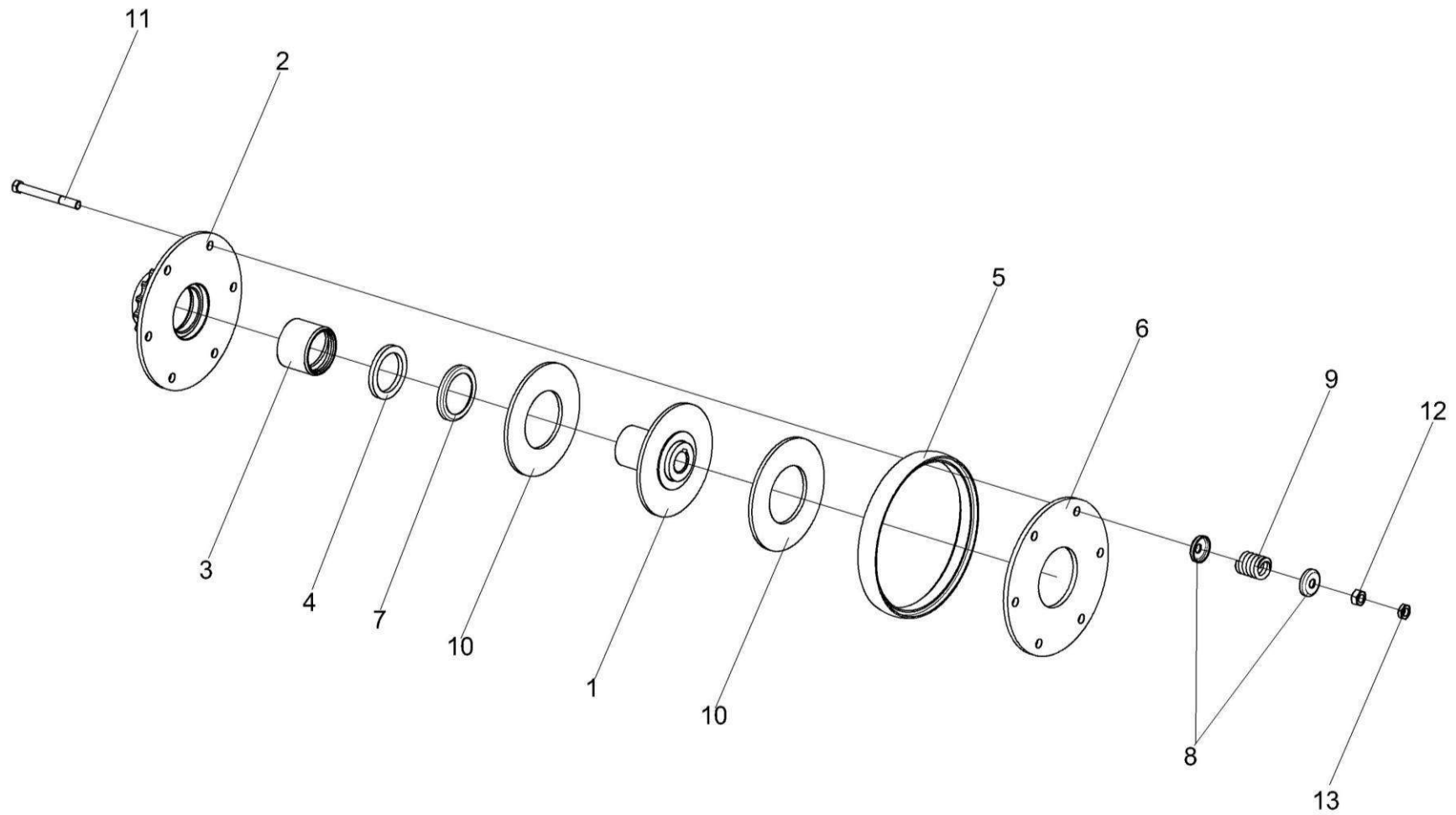


Рисунок 35 – Муфта фрикционная КЗК 0219020Б-01

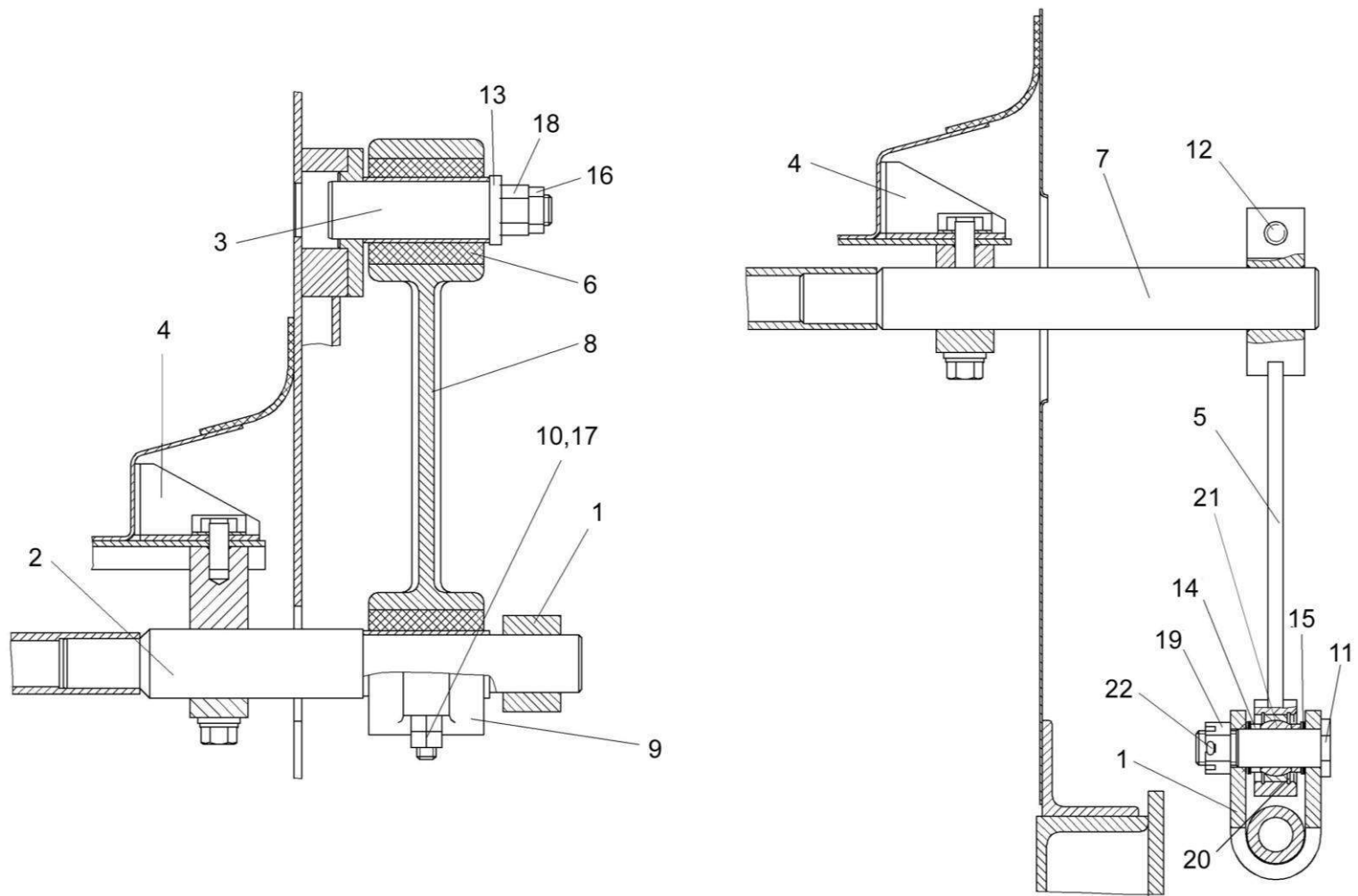


Рисунок 36 – Очистка (рычаг КЗР 0202190Б-02 и тяга КЗР 0202650В)

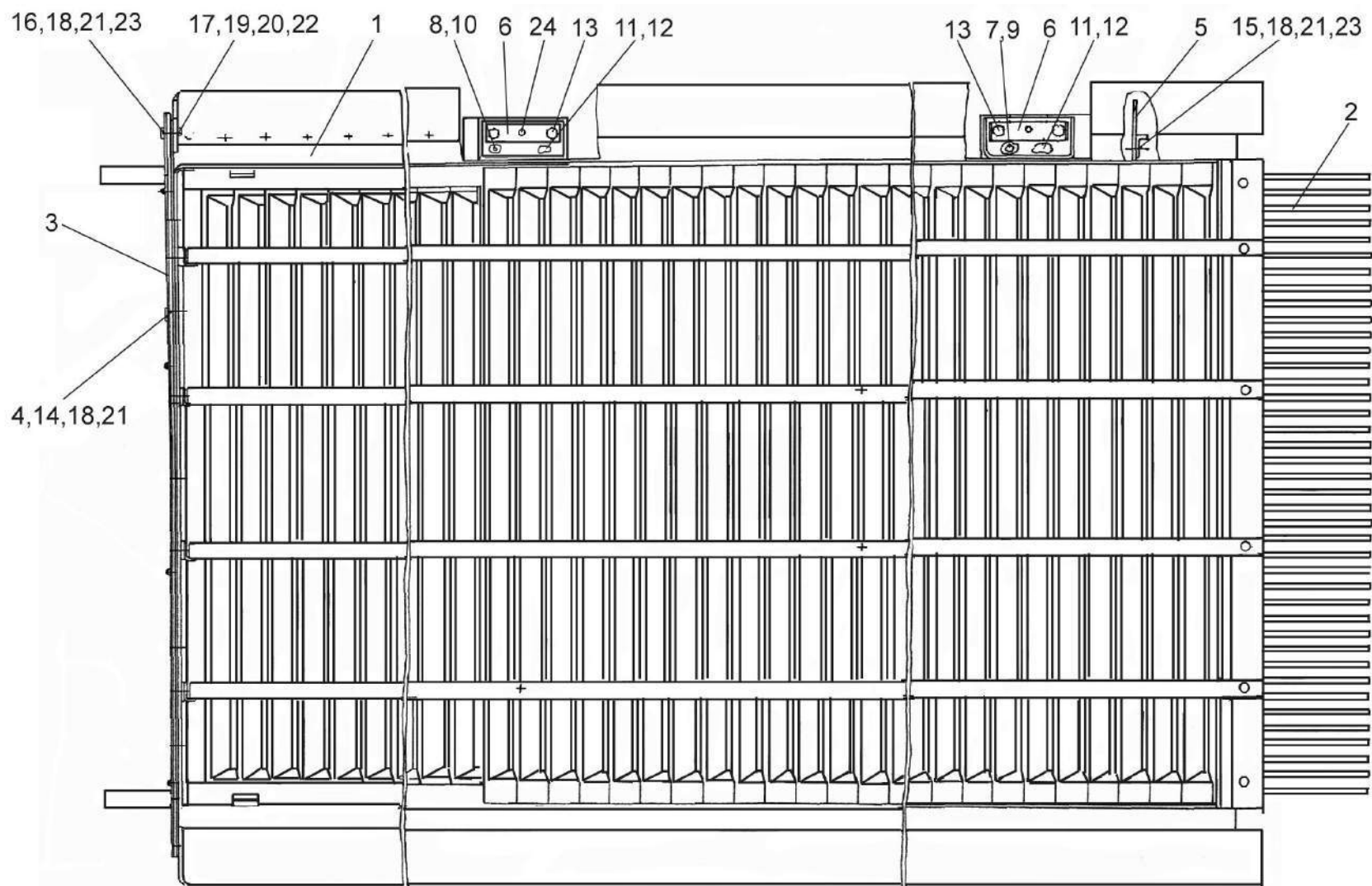


Рисунок 37 – Доска стрясная КЗК 0280000А (лист 1)

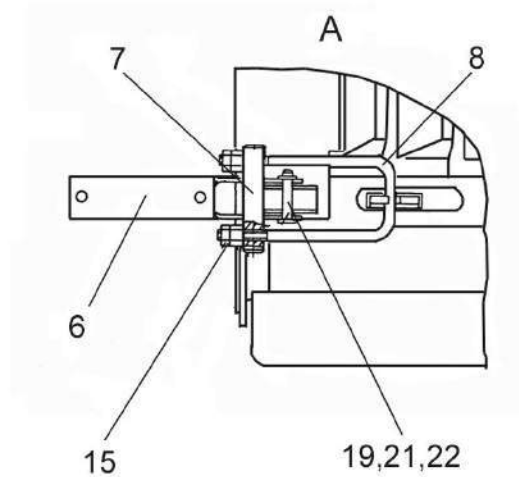
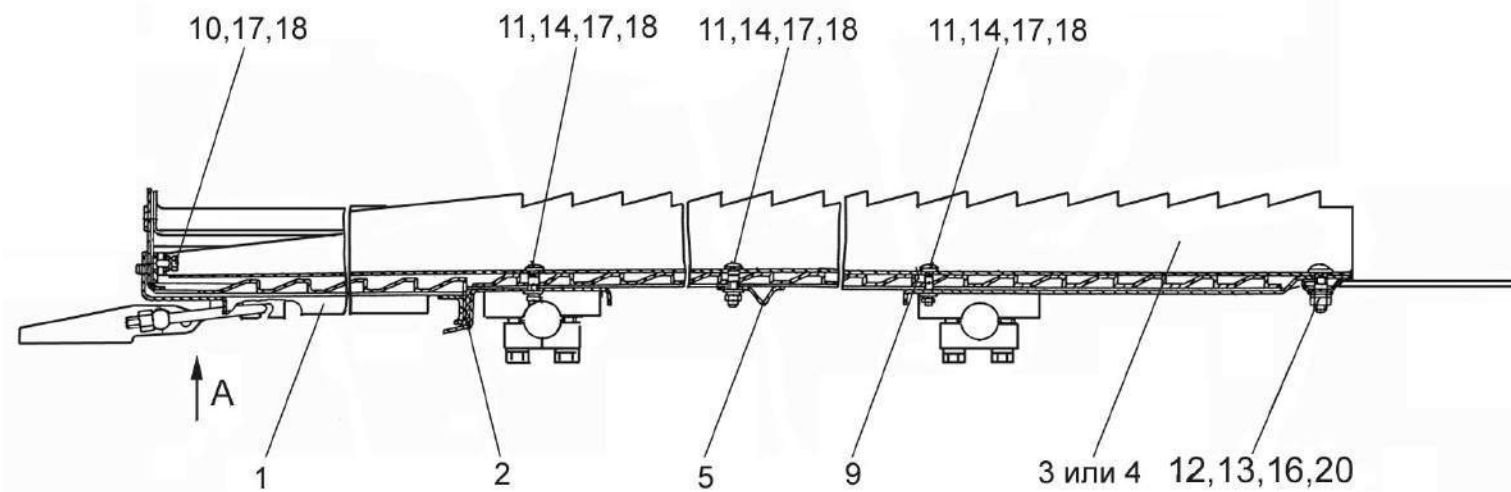


Рисунок 38 – Доска стрясная КЗК 0280000А (лист 2)

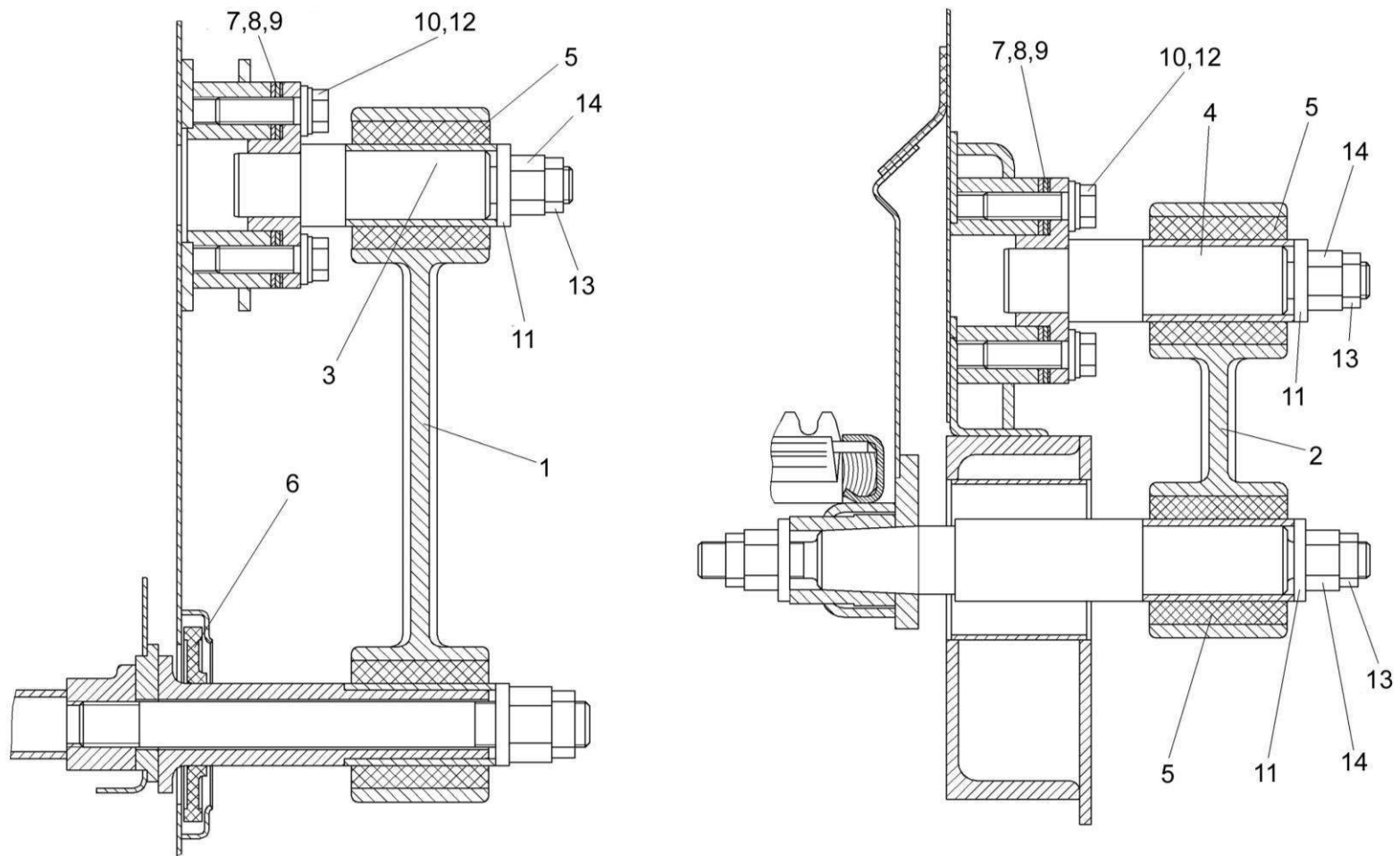


Рисунок 39 – Очистка (оси КЗР 0202080 и КЗР 0202080-01, рычаги)

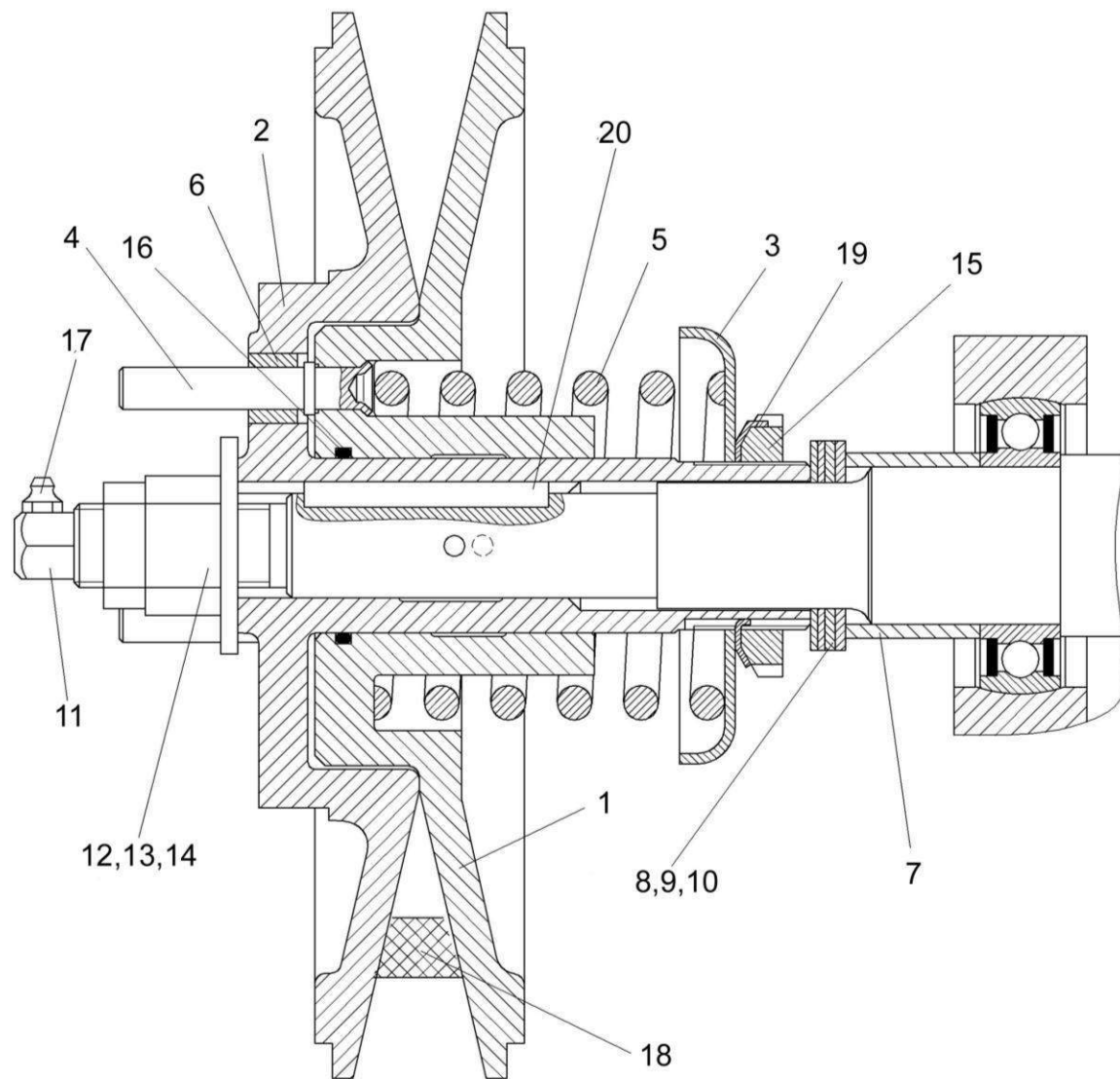


Рисунок 40 – Очистка, шкив ведомый КЗК-12-0217300

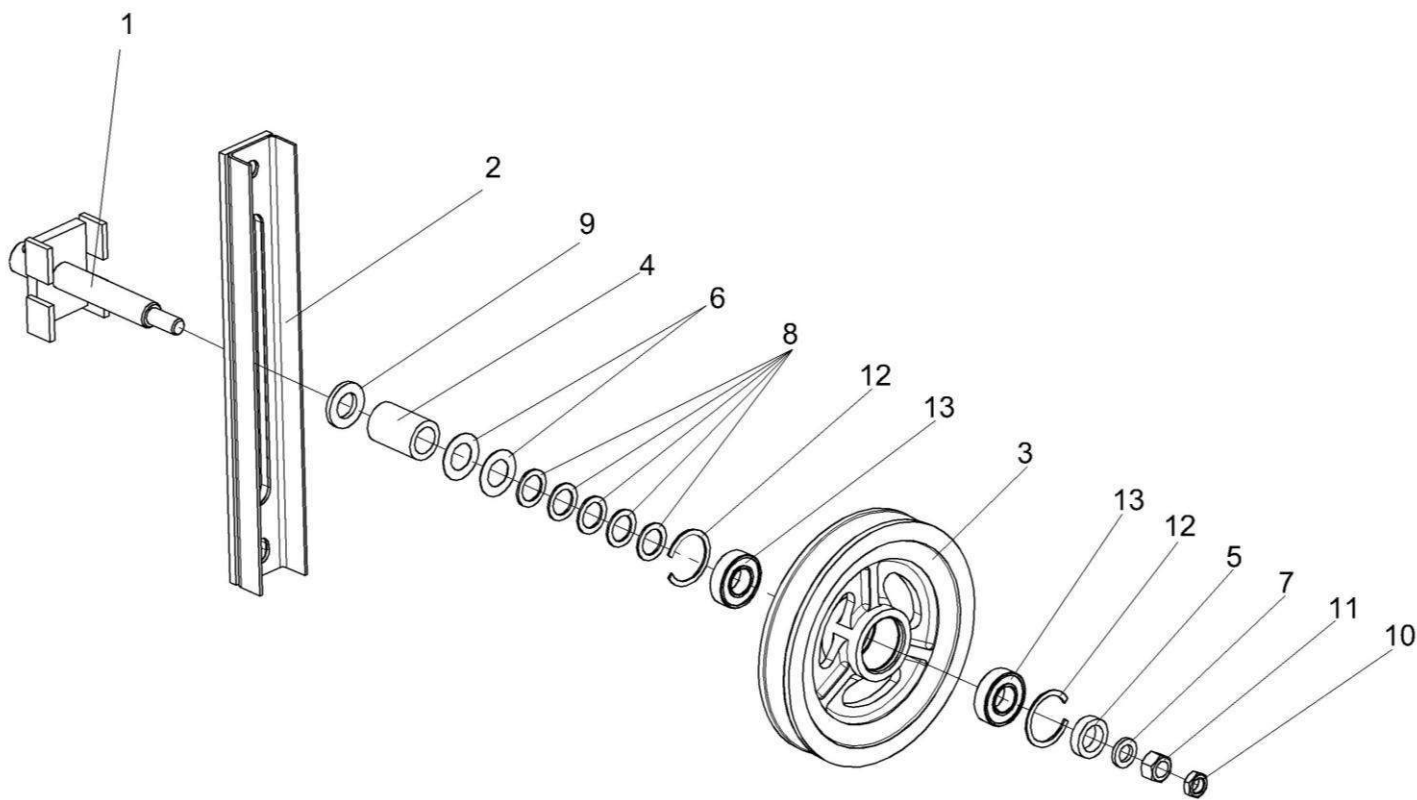


Рисунок 41 – Устройство натяжное КЗК 0202640А

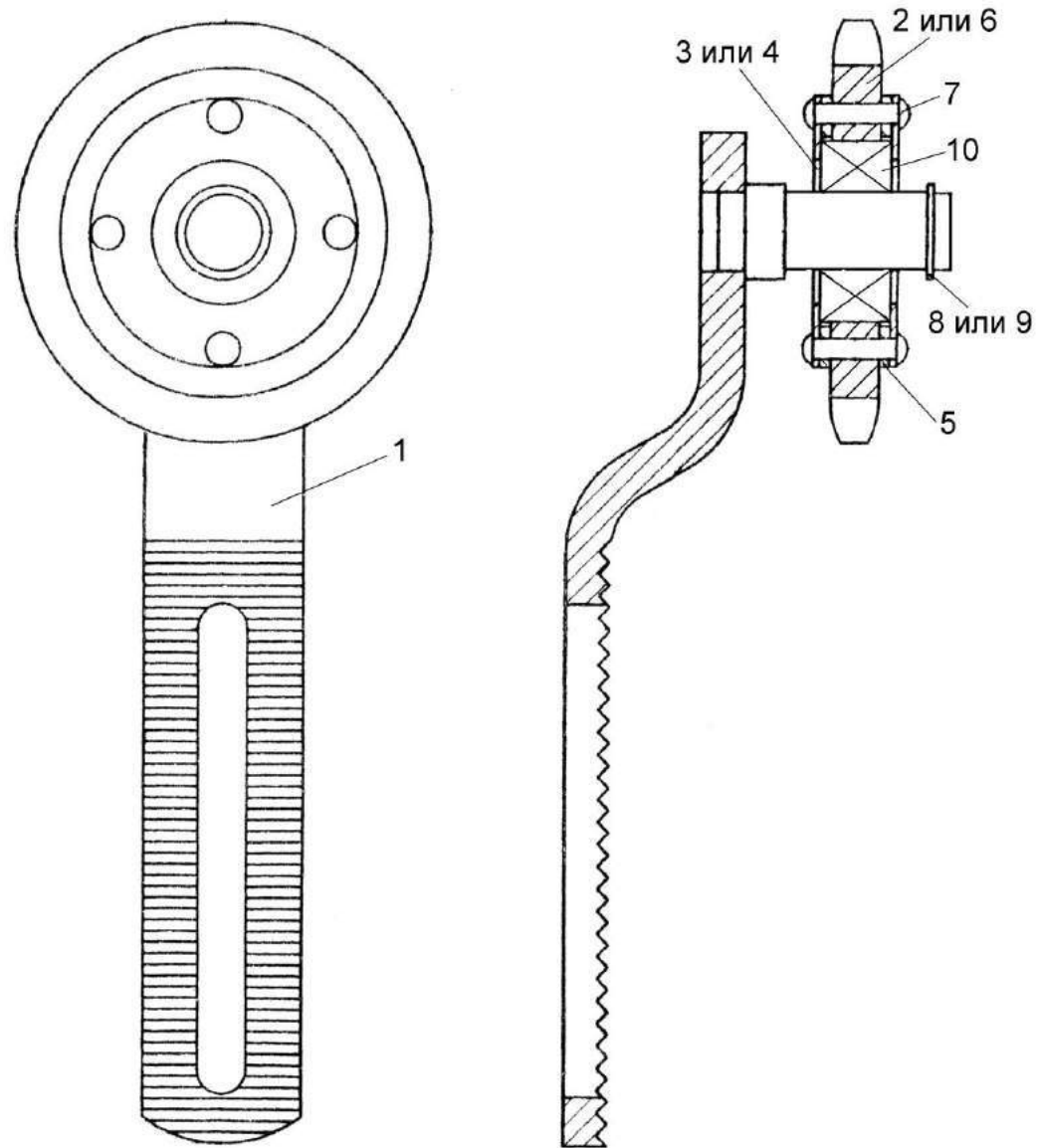


Рисунок 42 – Устройство натяжное КЗР 0202480

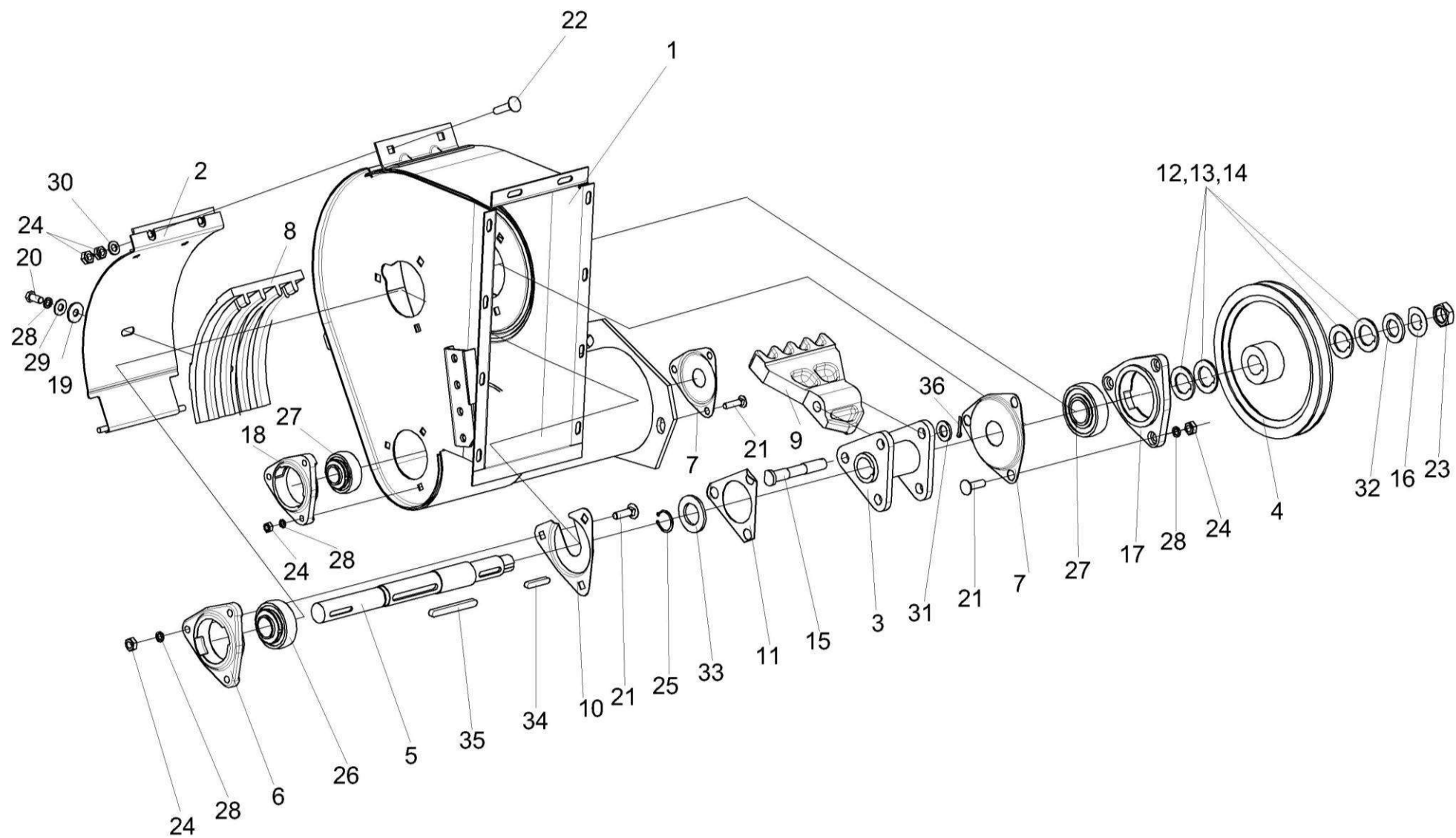


Рисунок 43 – Устройство домолачивающее КЗК 0207000В

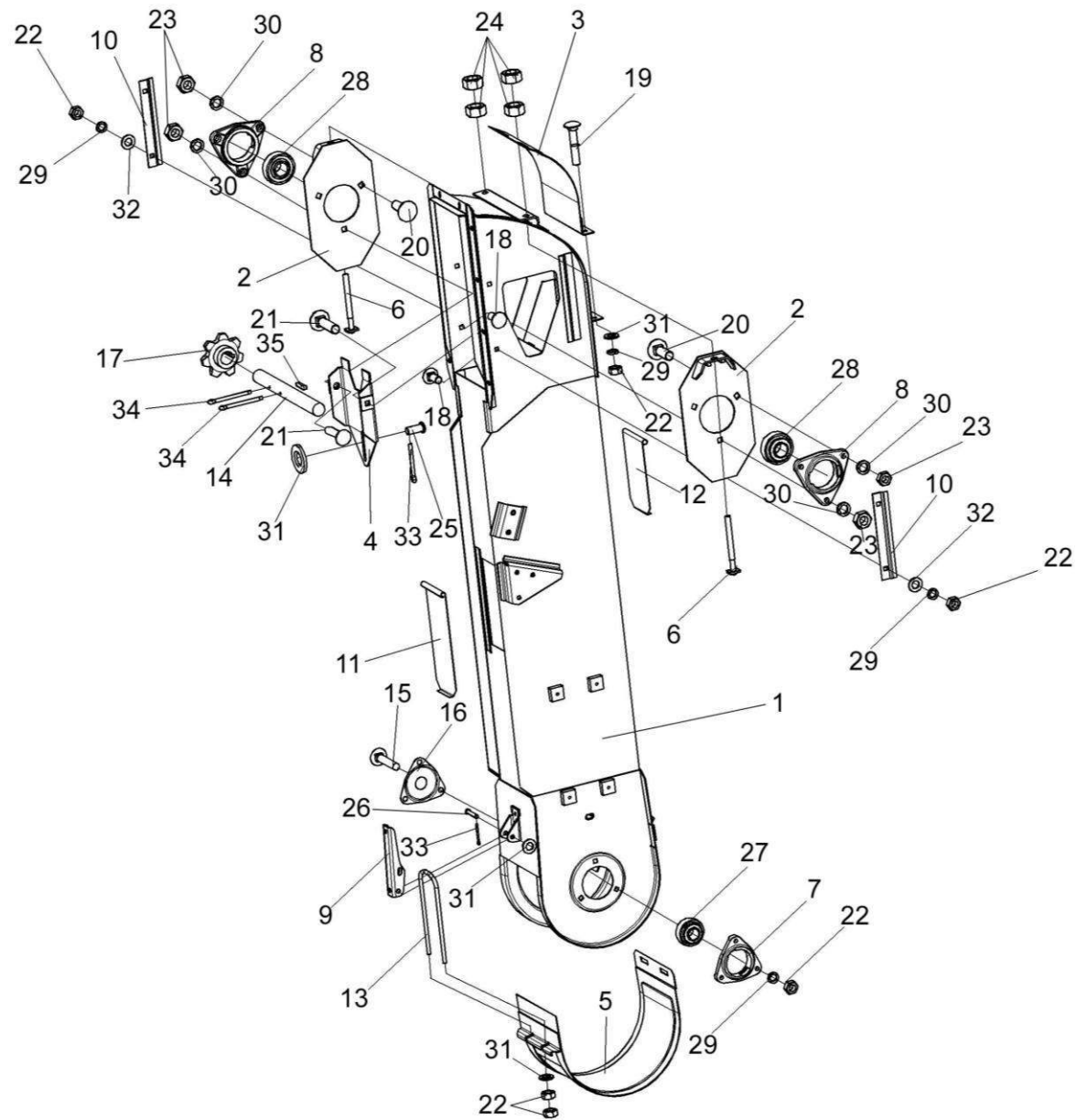


Рисунок 44 – Элеватор колосовой КЗК 0208000А

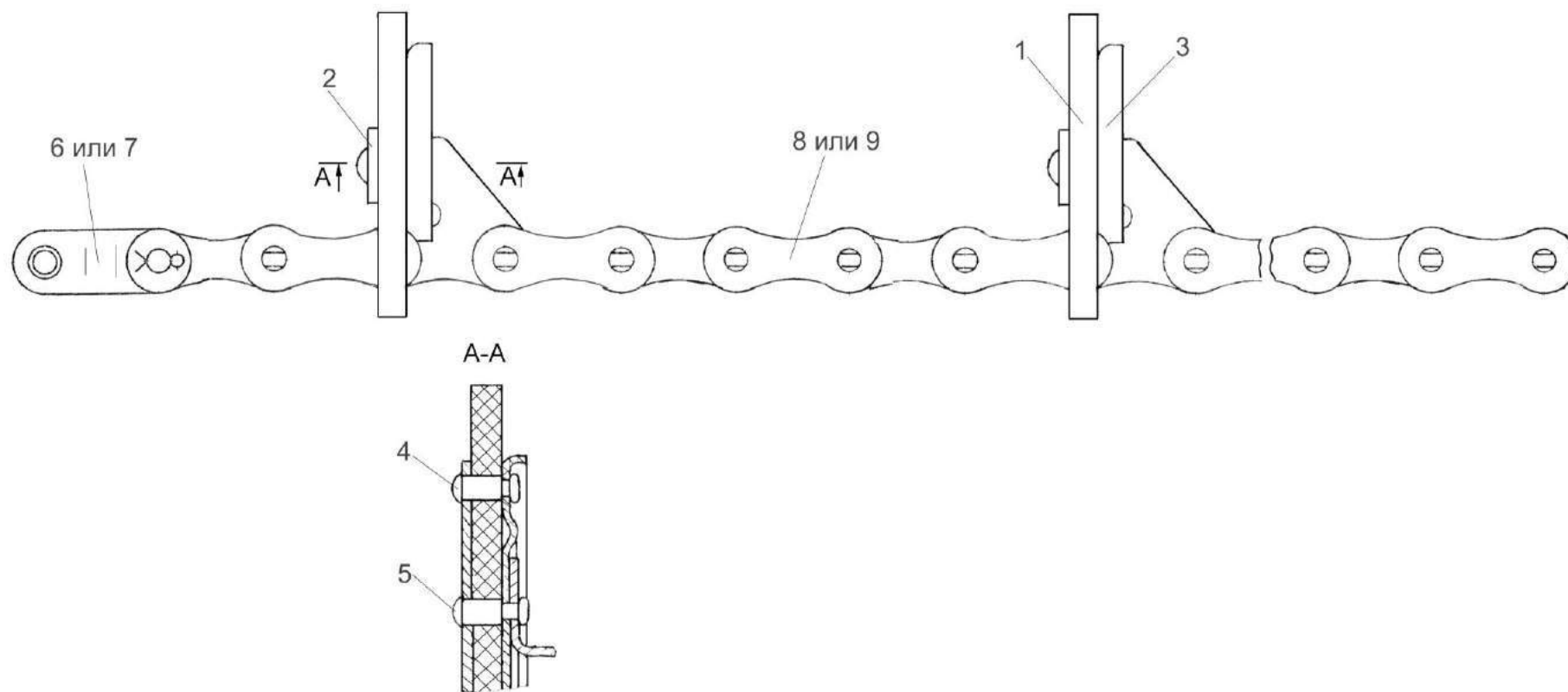


Рисунок 45 – Цепь элеватора КЗР 0208080Б

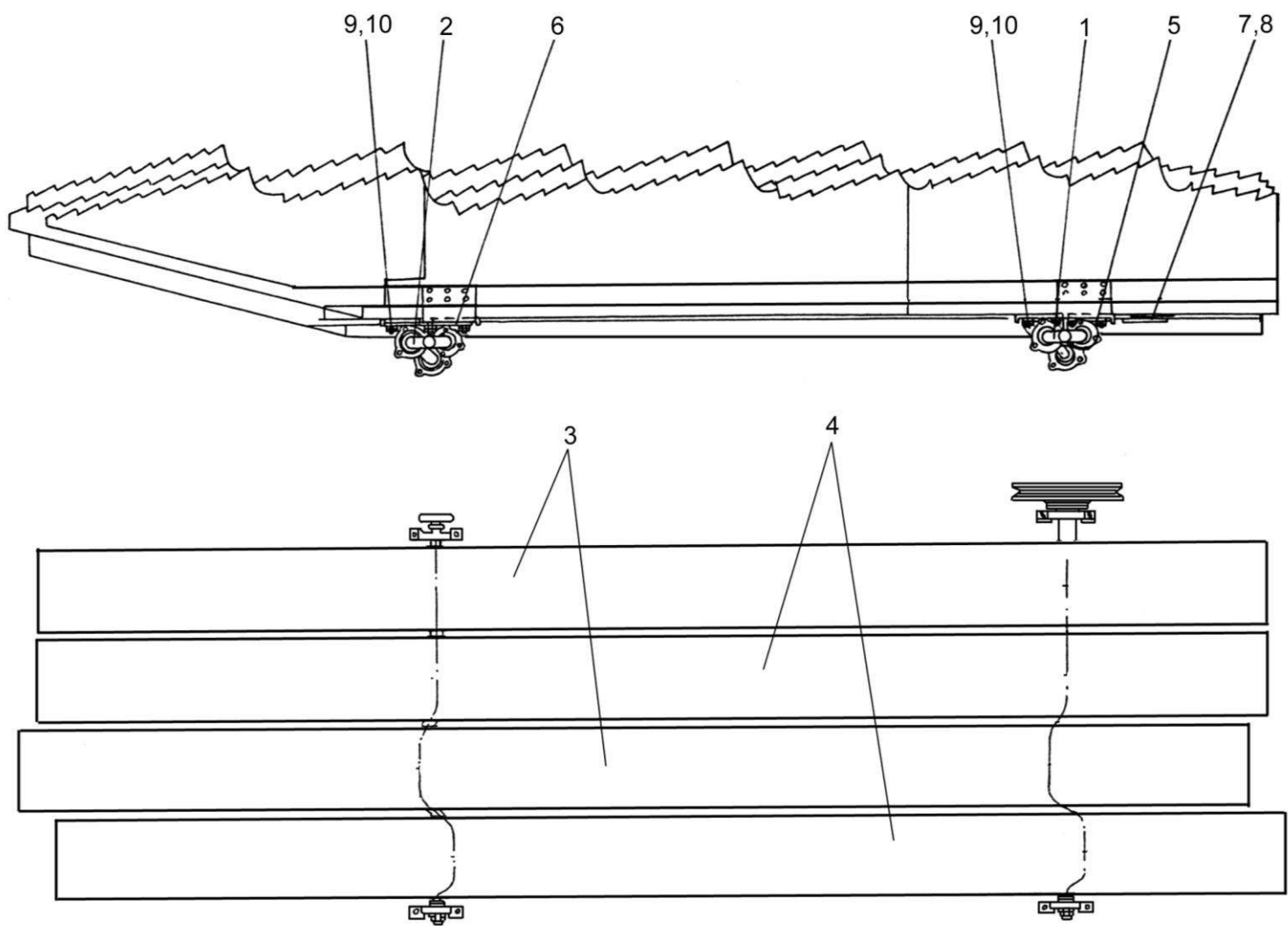


Рисунок 46 – Соломотряс КЗК 0212000А

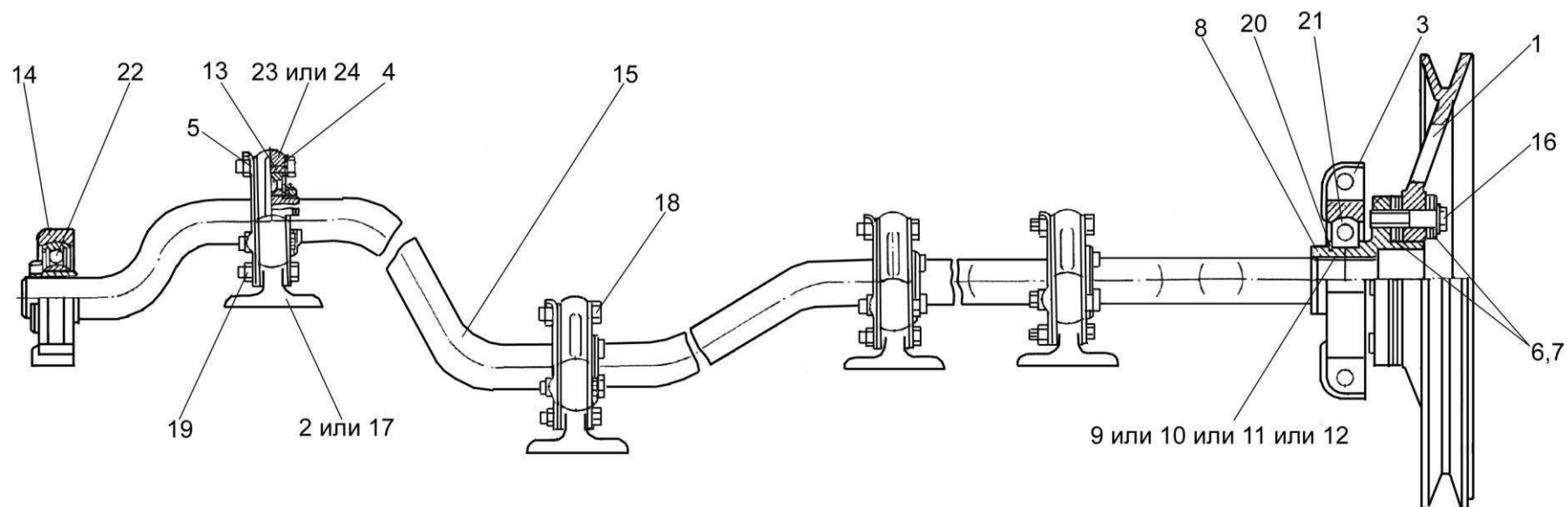


Рисунок 47 – Вал коленчатый ведущий КЗК 0212010Б

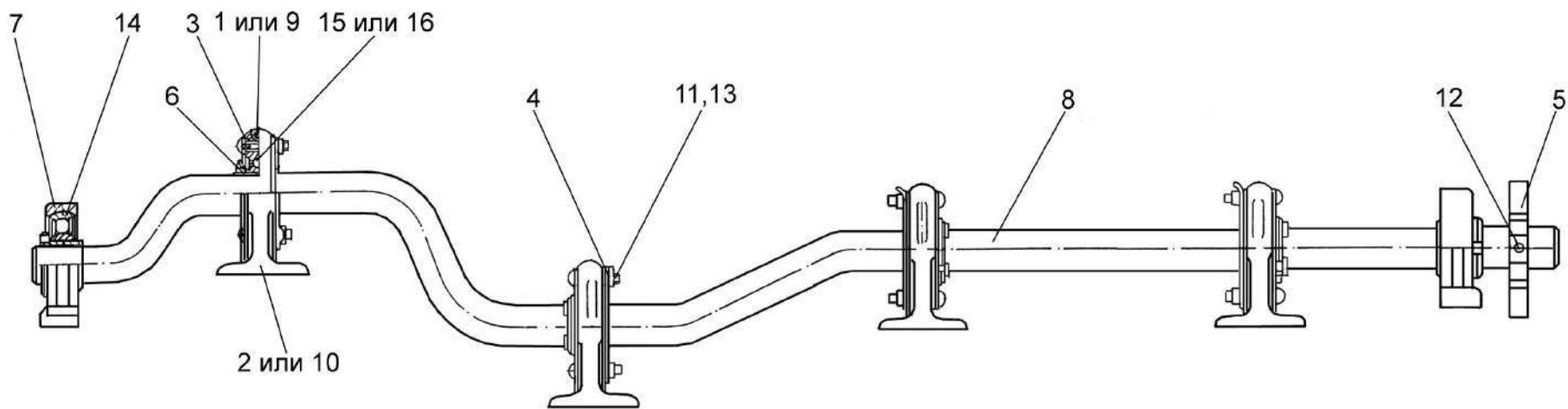


Рисунок 48 – Вал коленчатый ведомый КЗК 0212020А

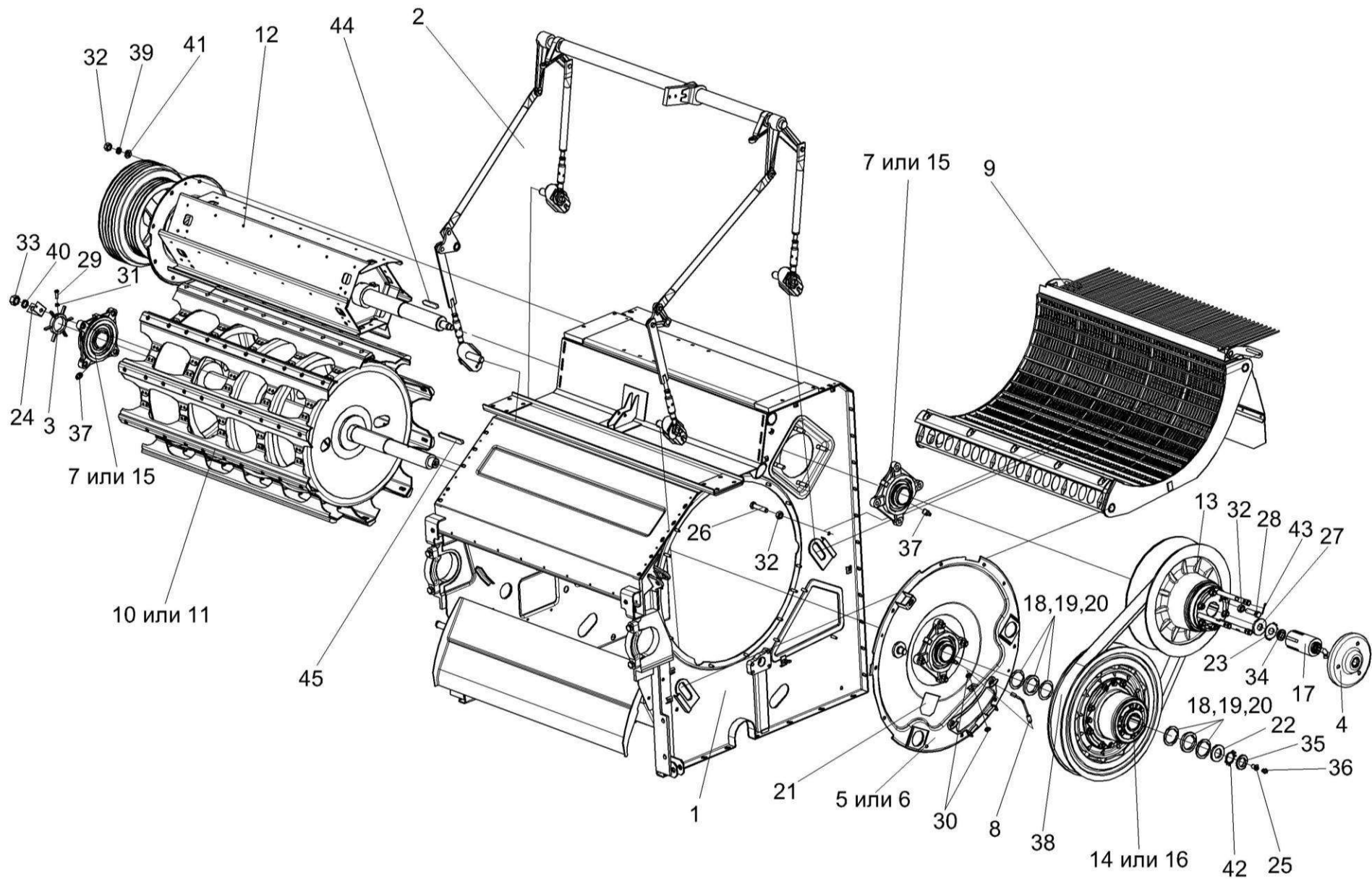


Рисунок 49 – Аппарат молотильный КЗК 0102000 (лист 1)

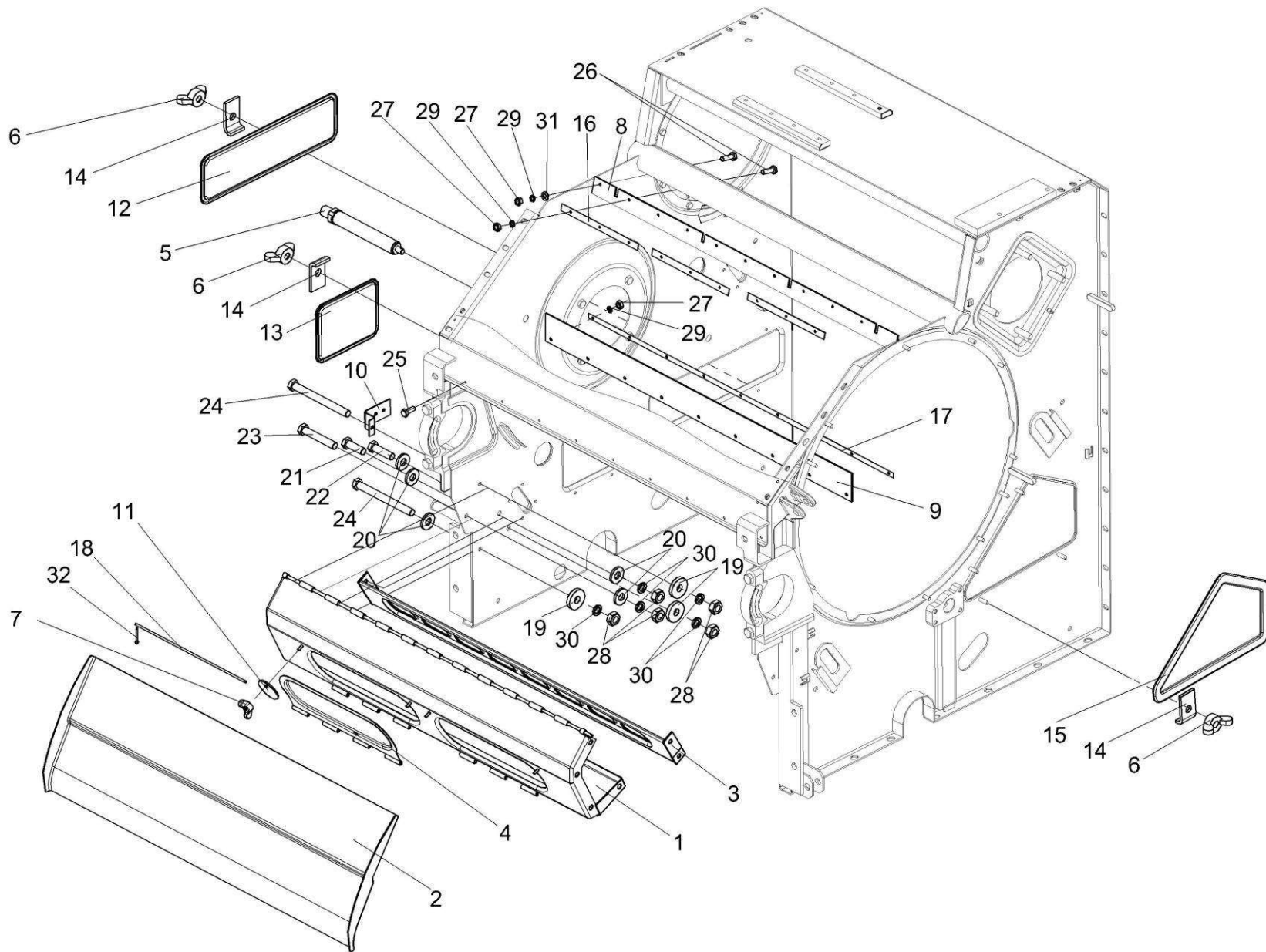


Рисунок 50 – Аппарат молотильный КЗК 0102000 (лист 2)

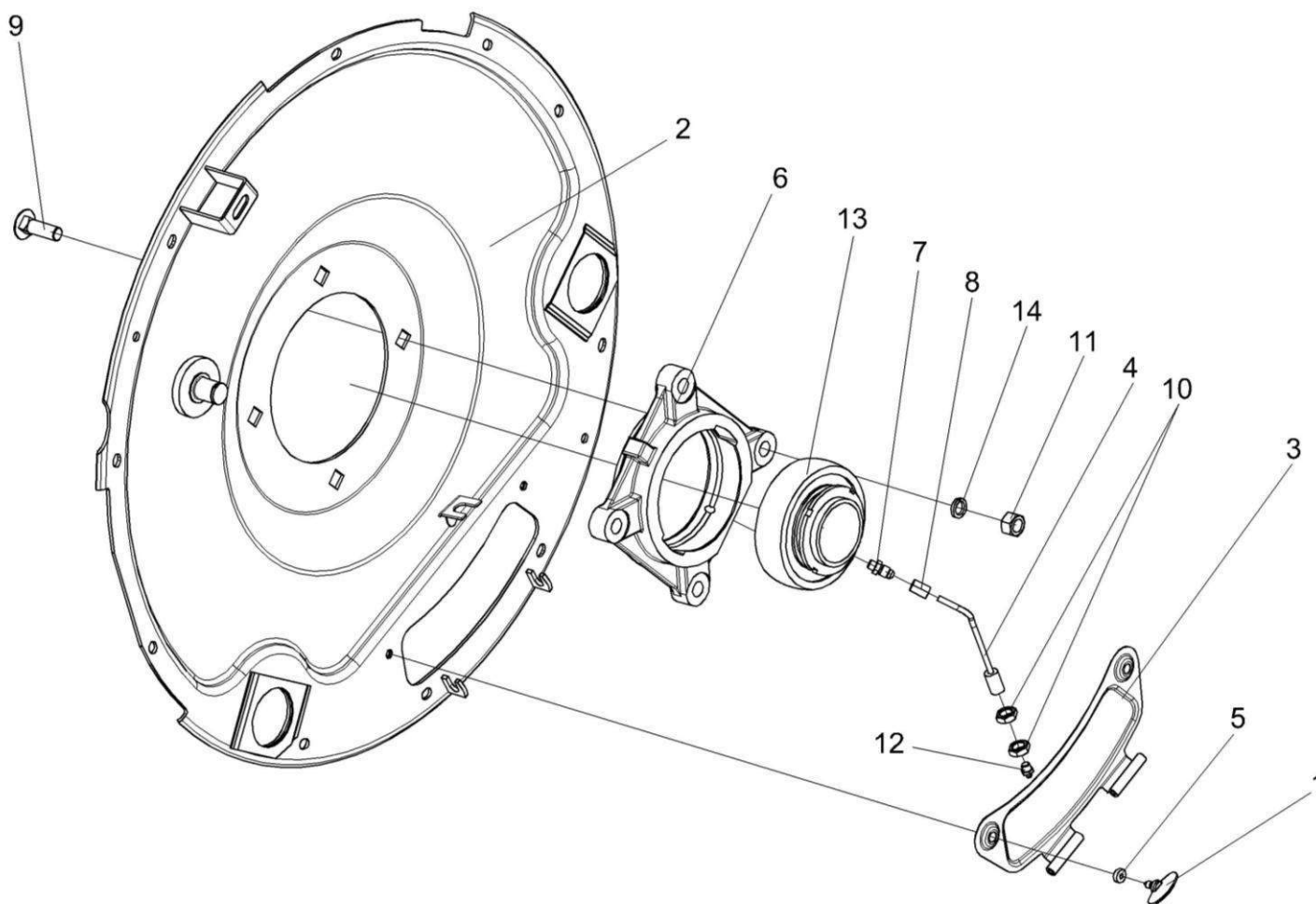


Рисунок 51 – Фланец КЗК 0102280

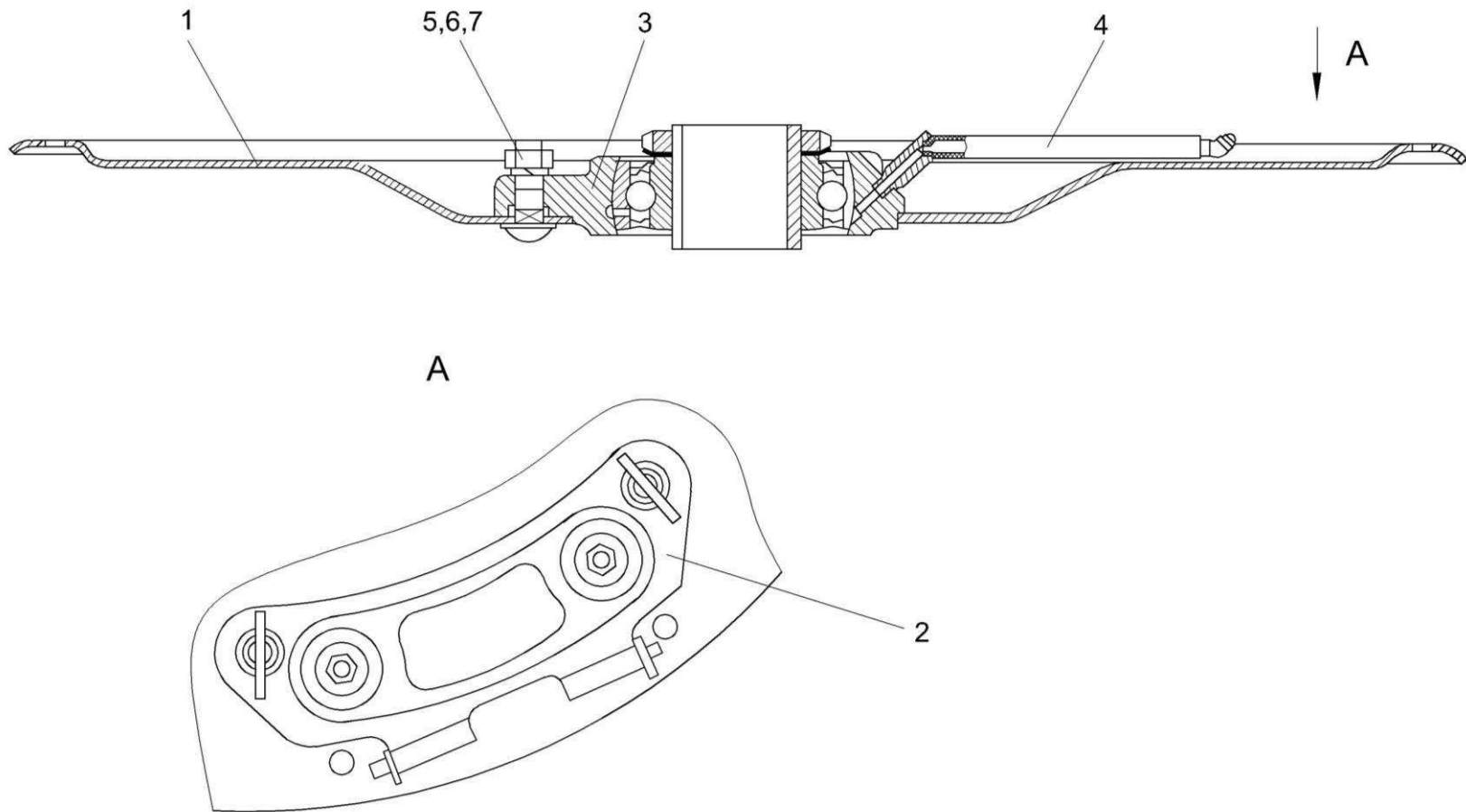


Рисунок 52 – Фланец КЗК 0102290

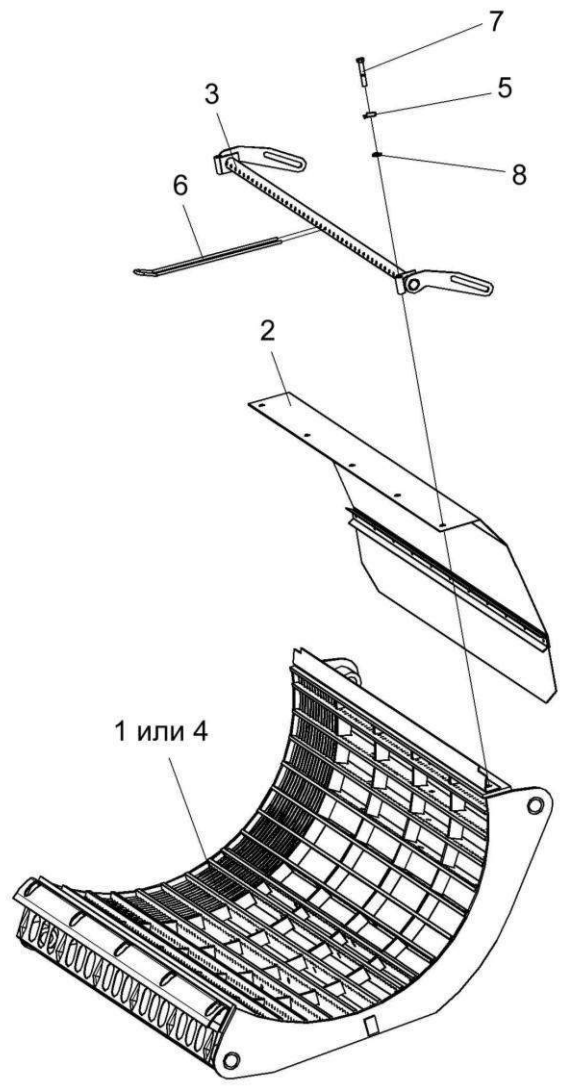


Рисунок 53 – Подбарабанье КЗК 0103000

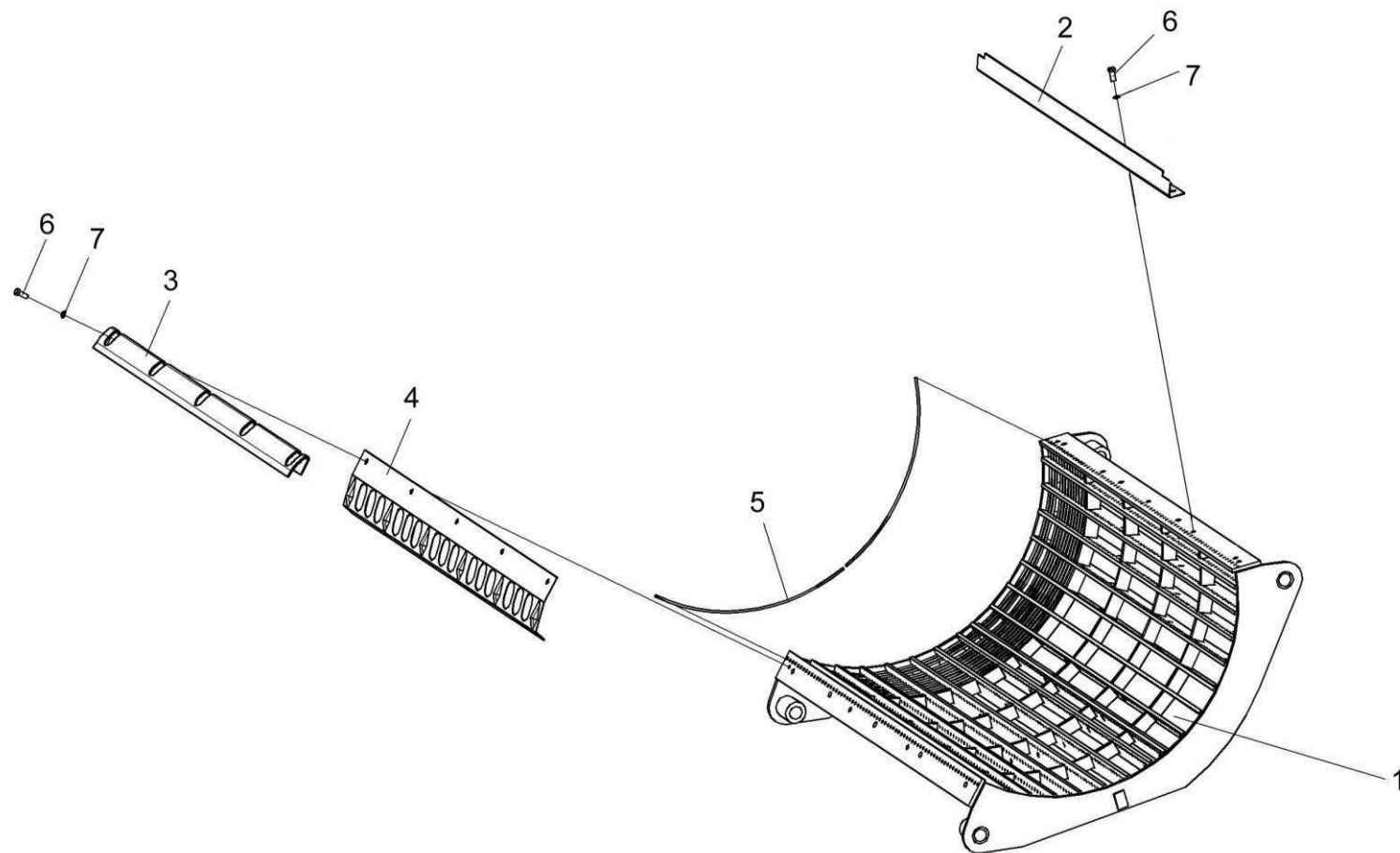


Рисунок 54 – Подбарабанье КЗК 0103010

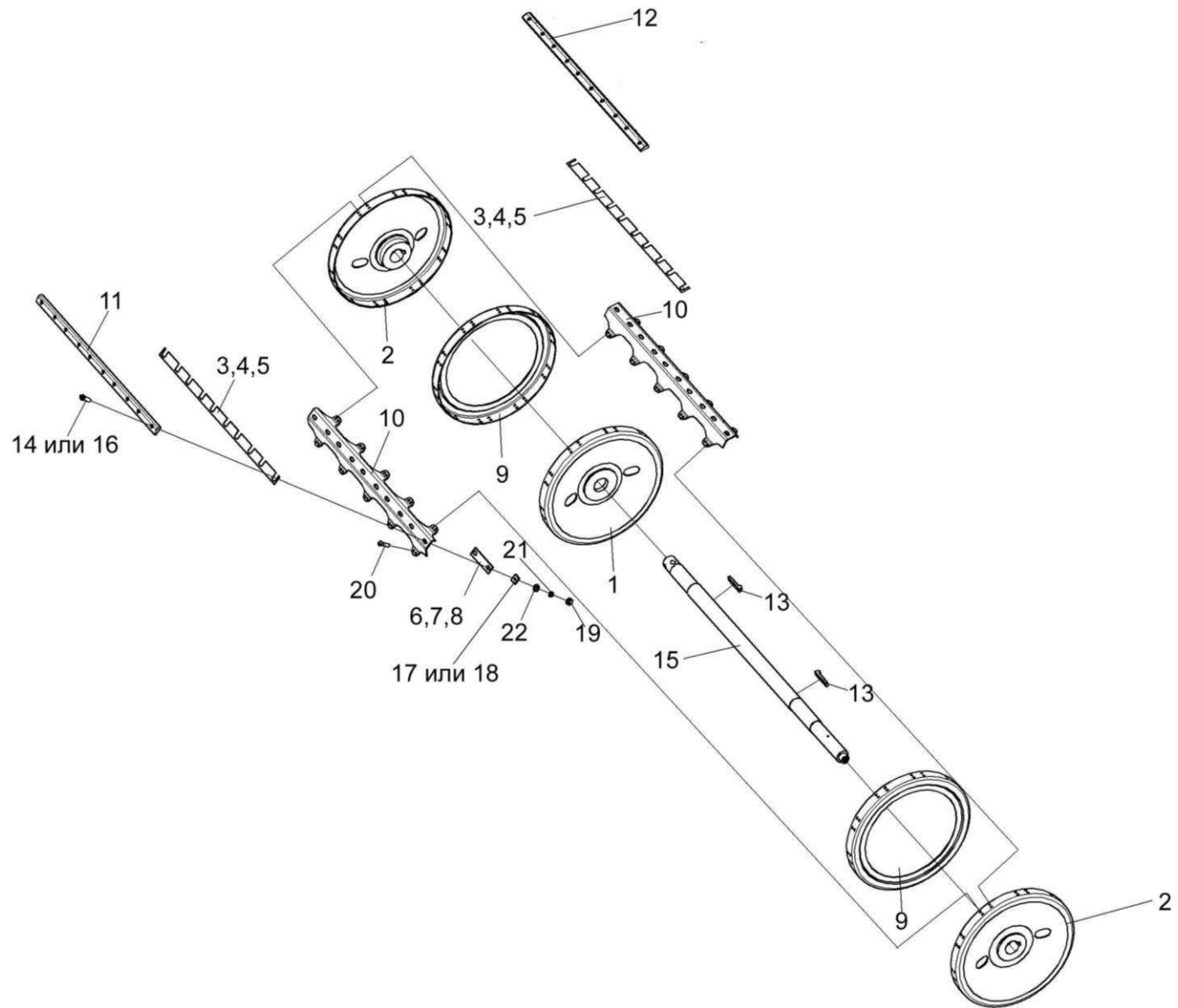


Рисунок 55 – Барабан молотильный КЗК 0104000

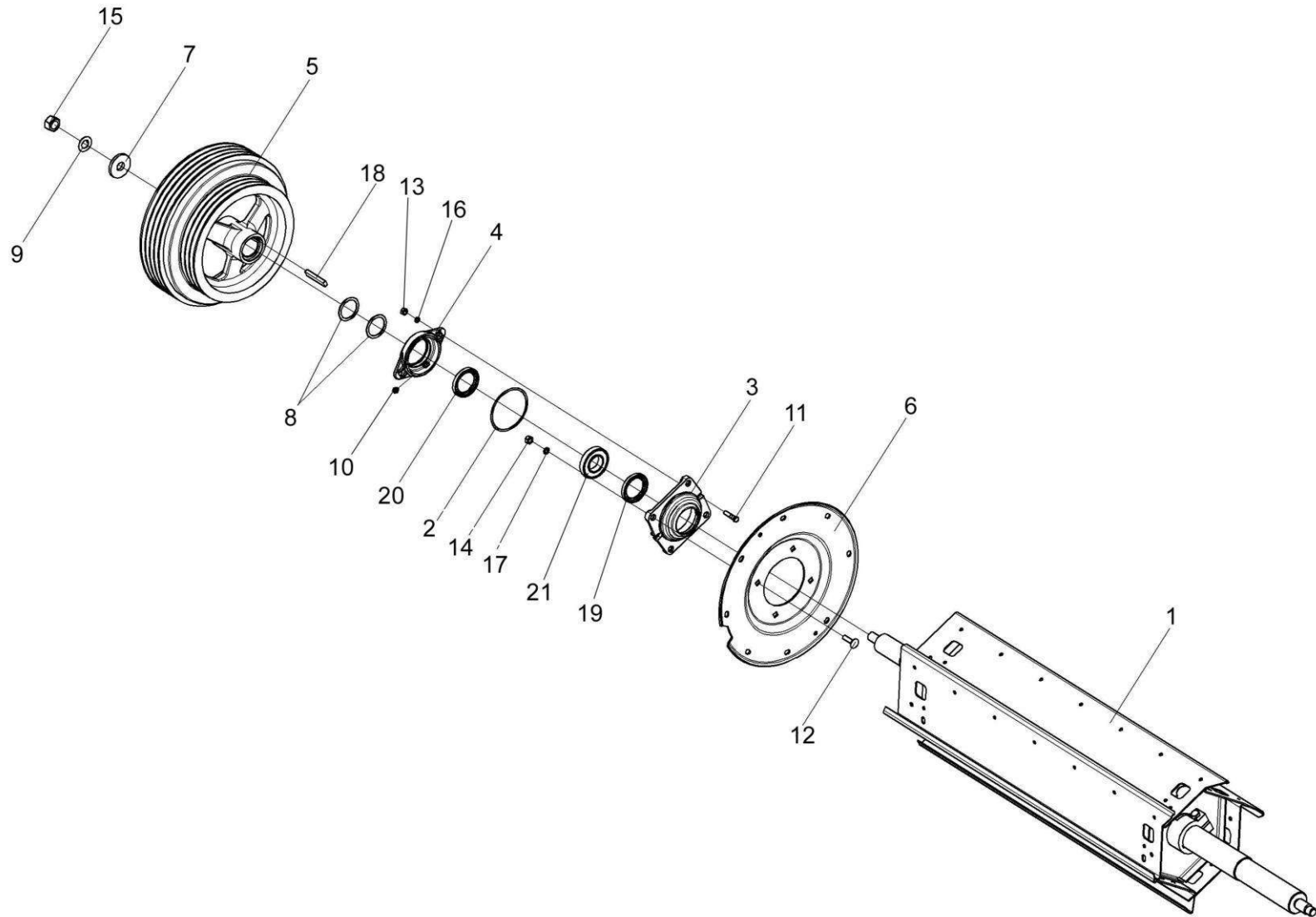


Рисунок 56 – Битер отбойный КЗК 0105000

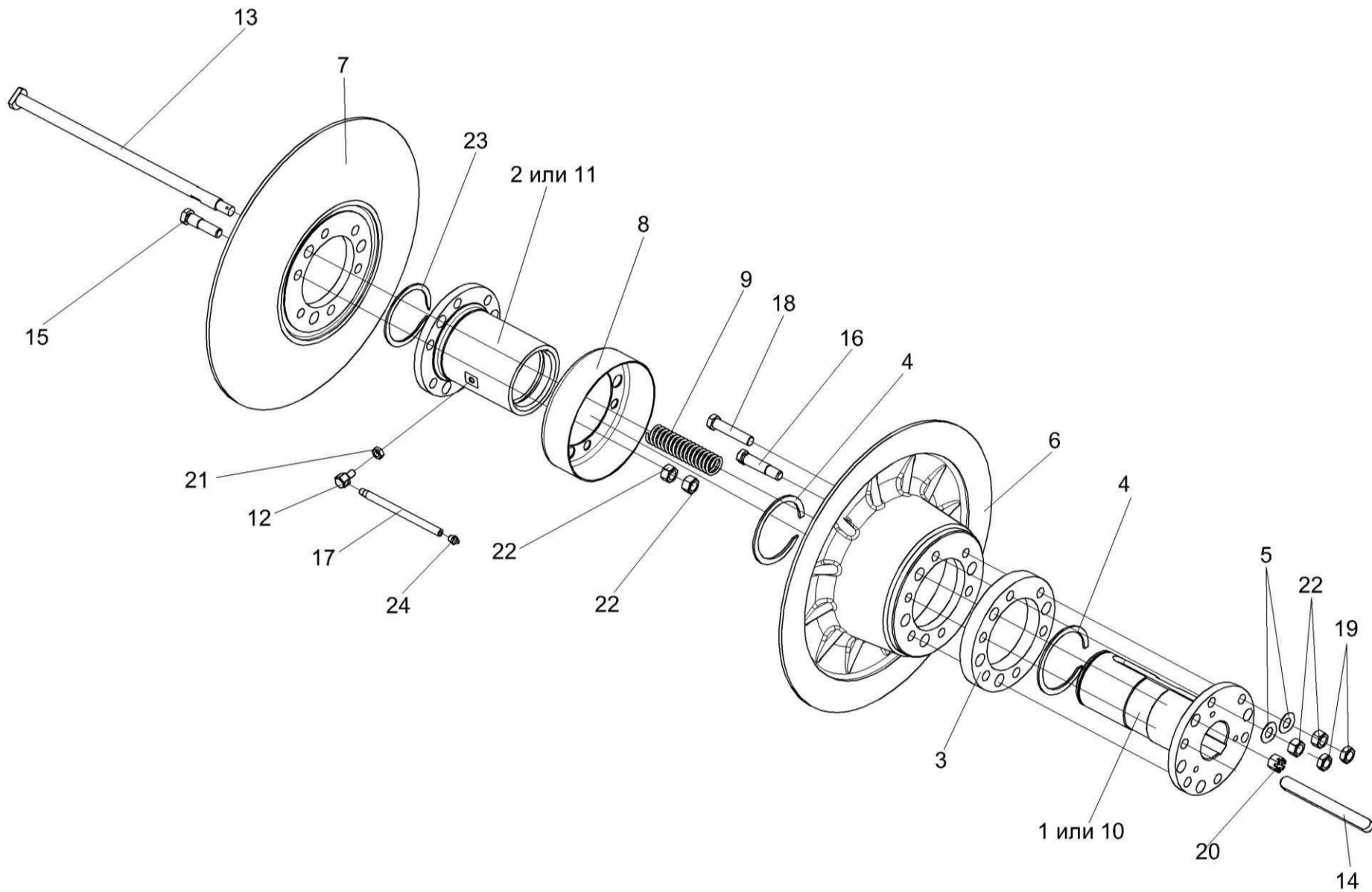


Рисунок 57 – Вариатор барабана КЗК 0108000

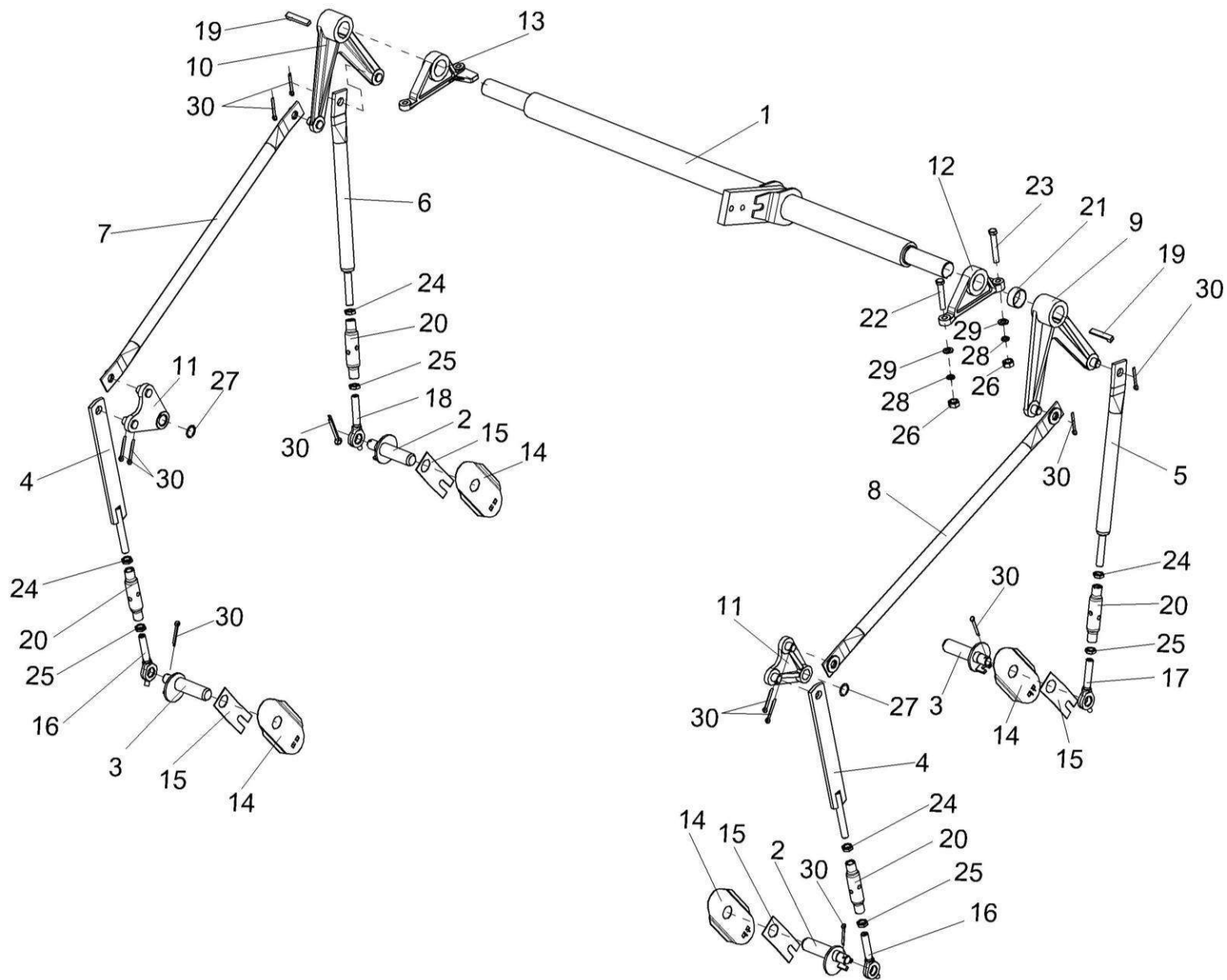


Рисунок 58 – Механизм подъема подбарабannya КЗК 0115000А

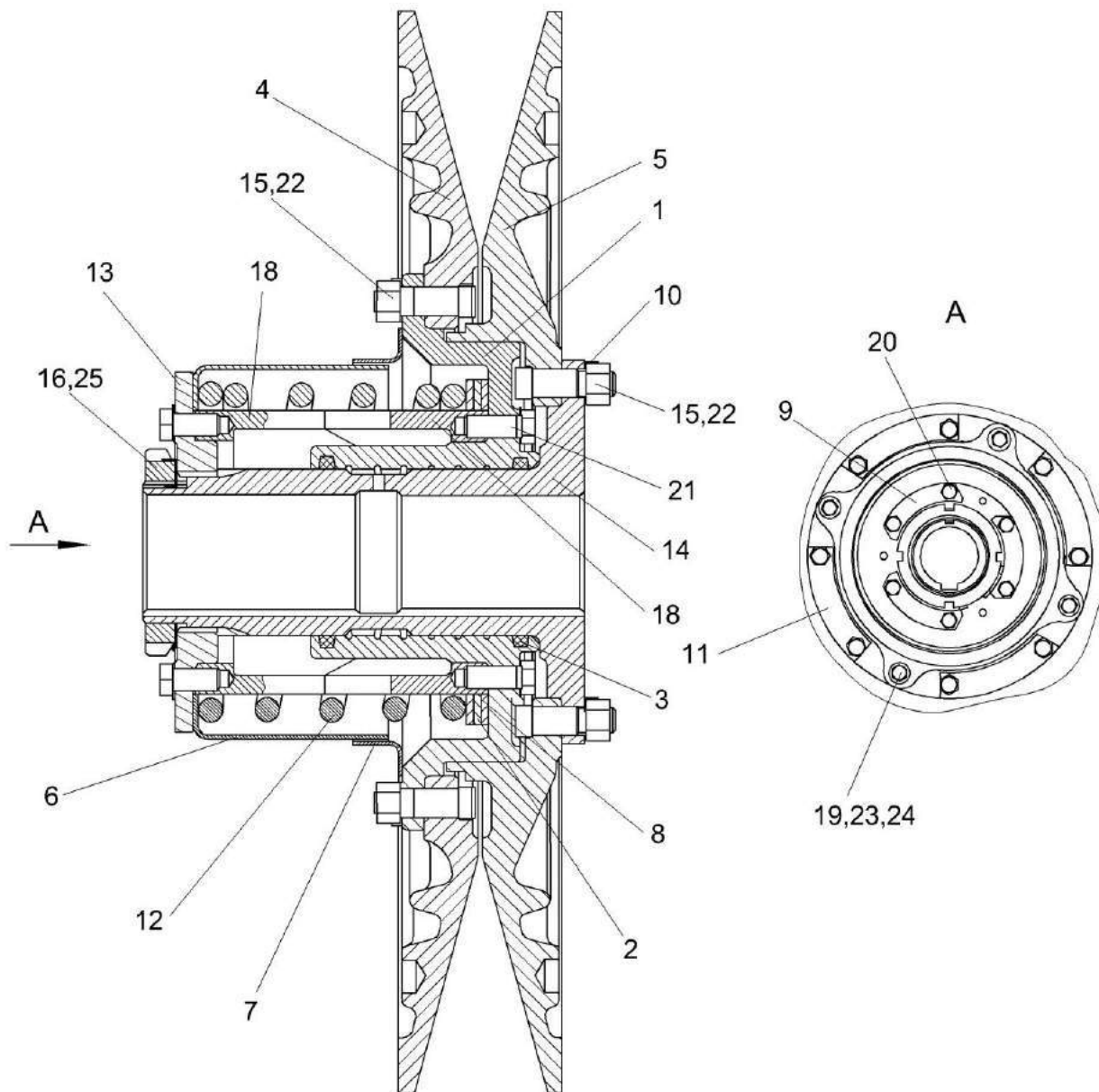


Рисунок 59 – Вариатор барабана КЗК 0123000

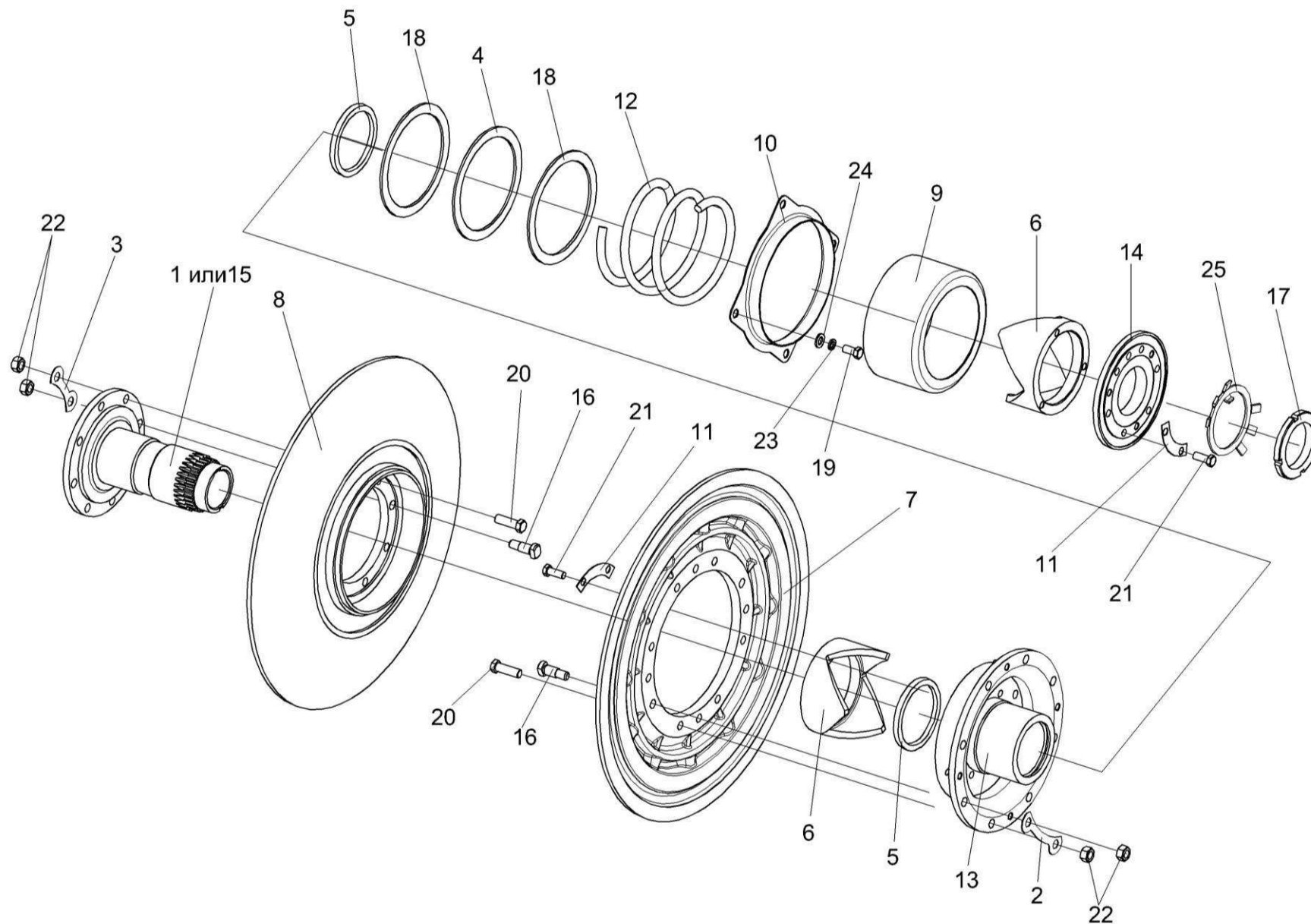


Рисунок 60 – Вариатор барабана РСМ-10.01.18.060Б

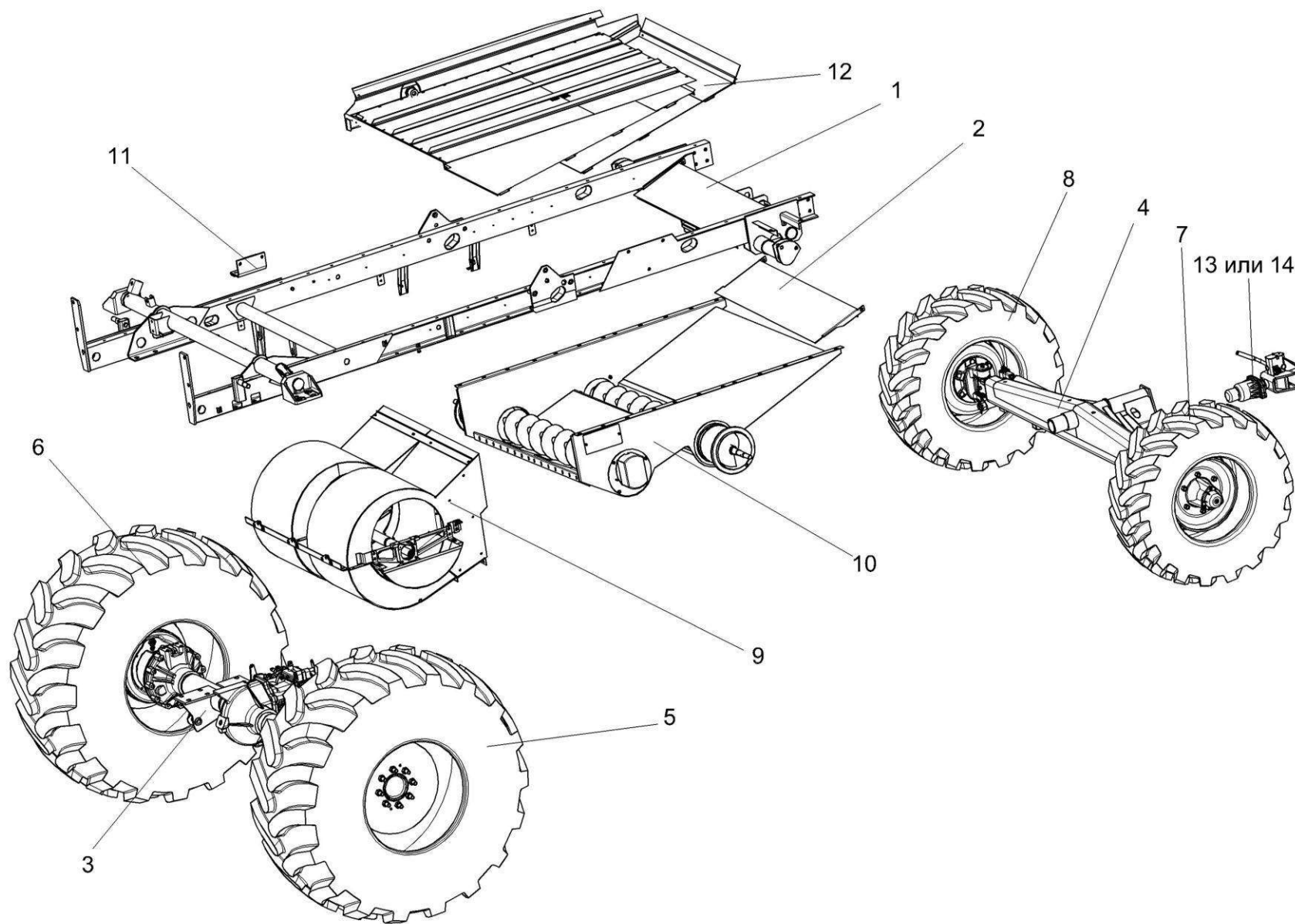


Рисунок 61 – Шасси КЗК 0111000-01

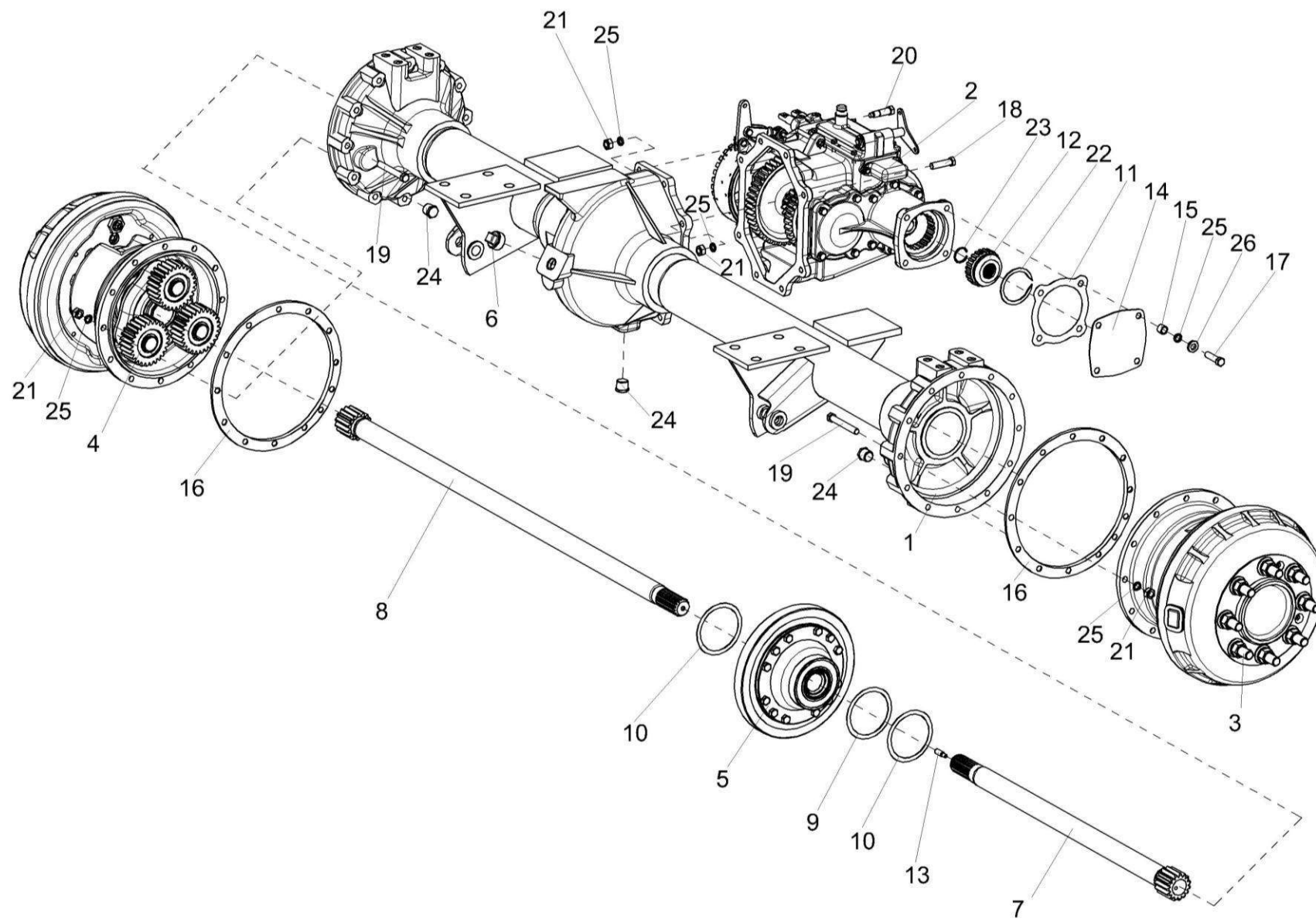


Рисунок 62 – Мост ведущих колес КЗК 0107010

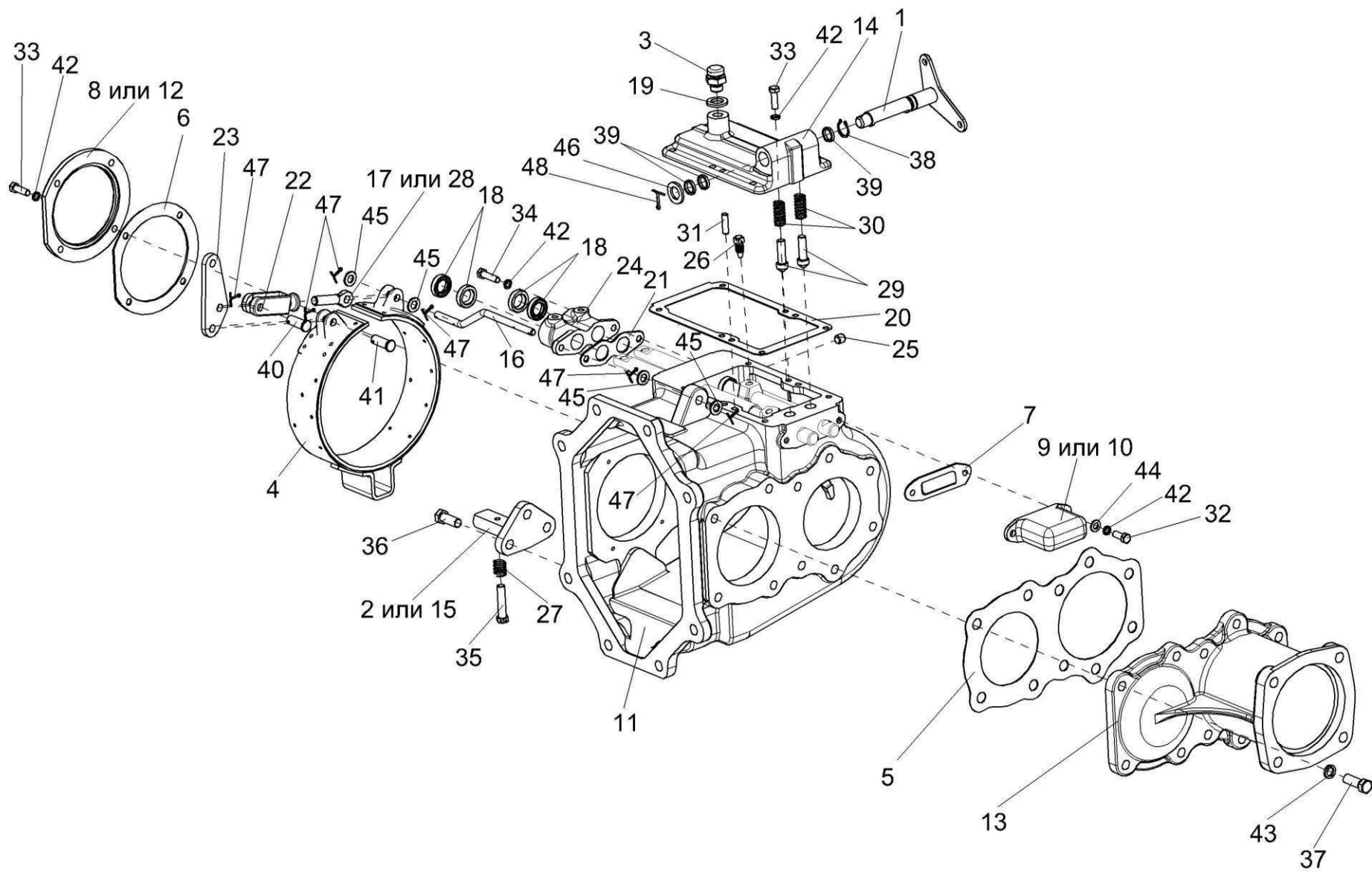


Рисунок 63 – Коробка передач КЗК 0107050 (лист 1)

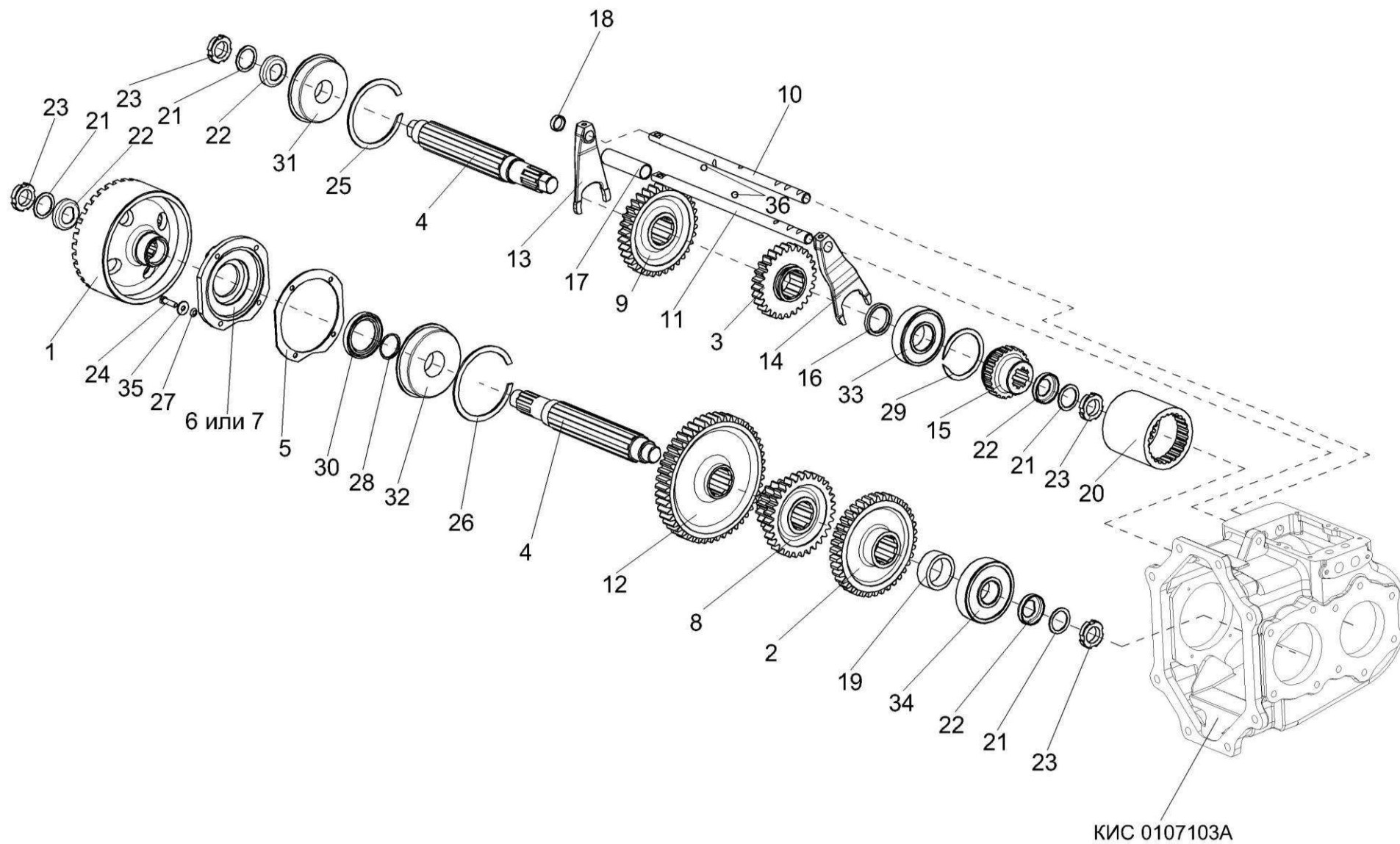


Рисунок 64 – Коробка передач КЗК 0107050 (лист 2)

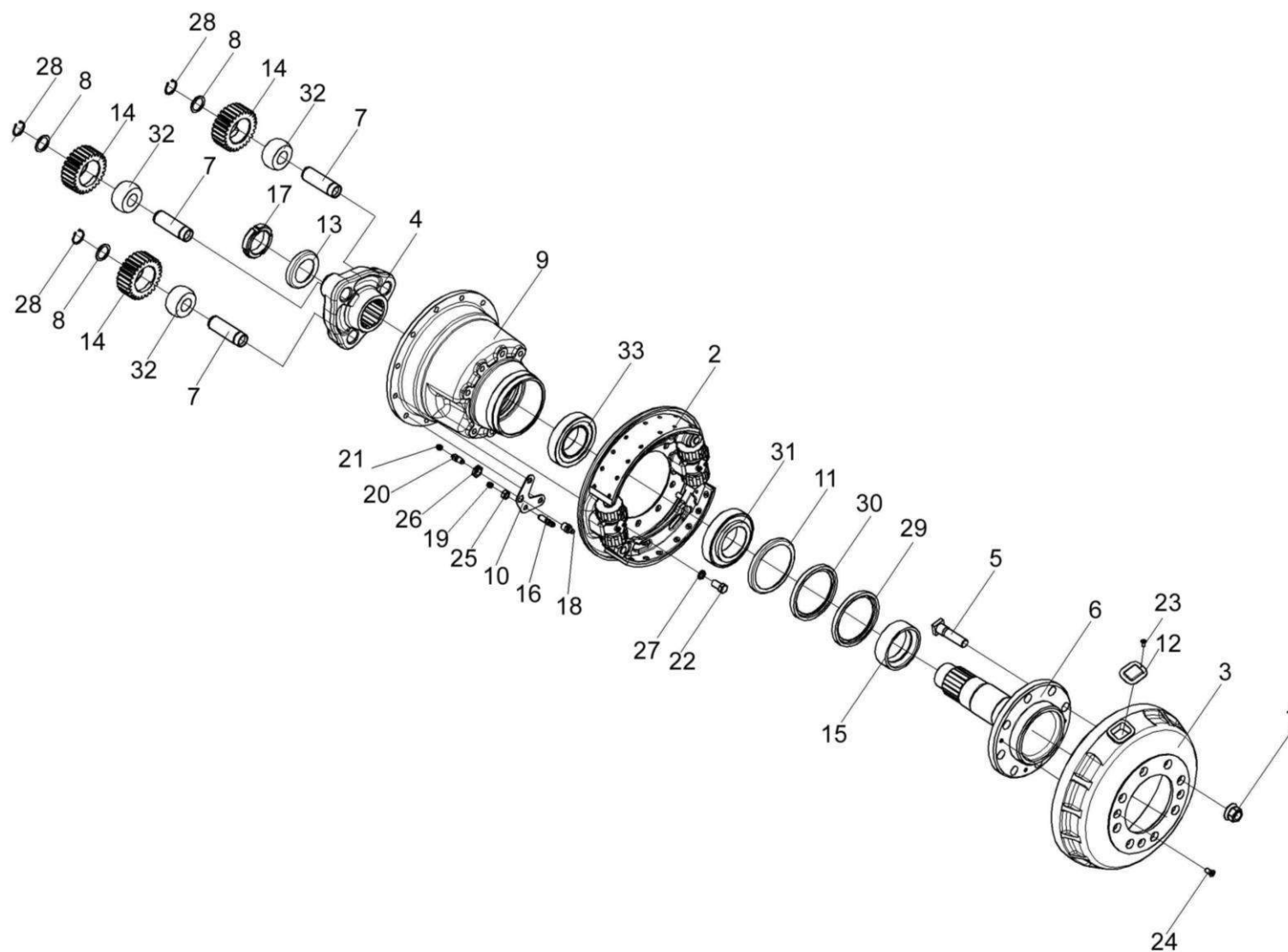


Рисунок 65 – Редуктор бортовой КЗК 0107070

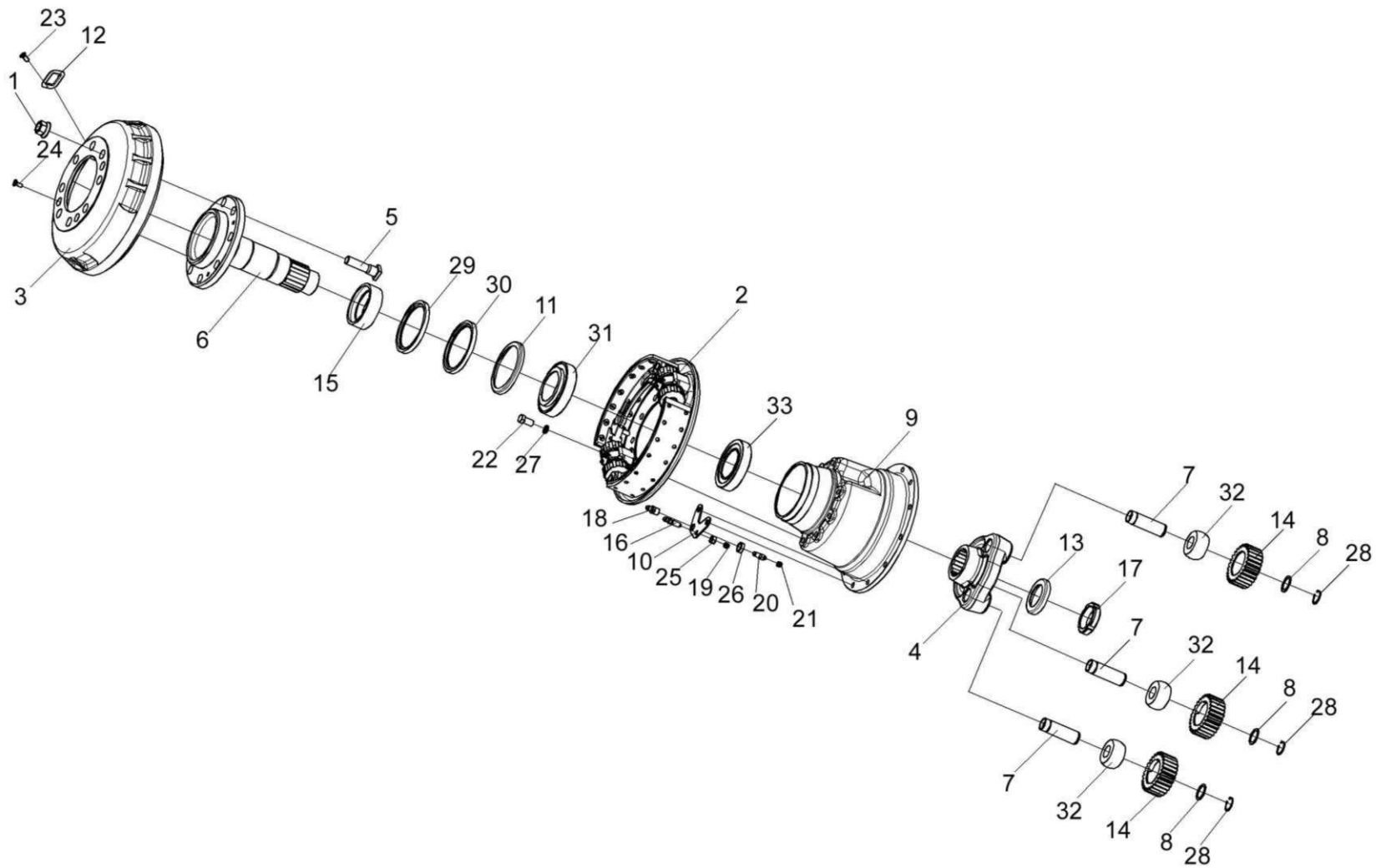


Рисунок 66 – Редуктор бортовой КЗК 0107070-01

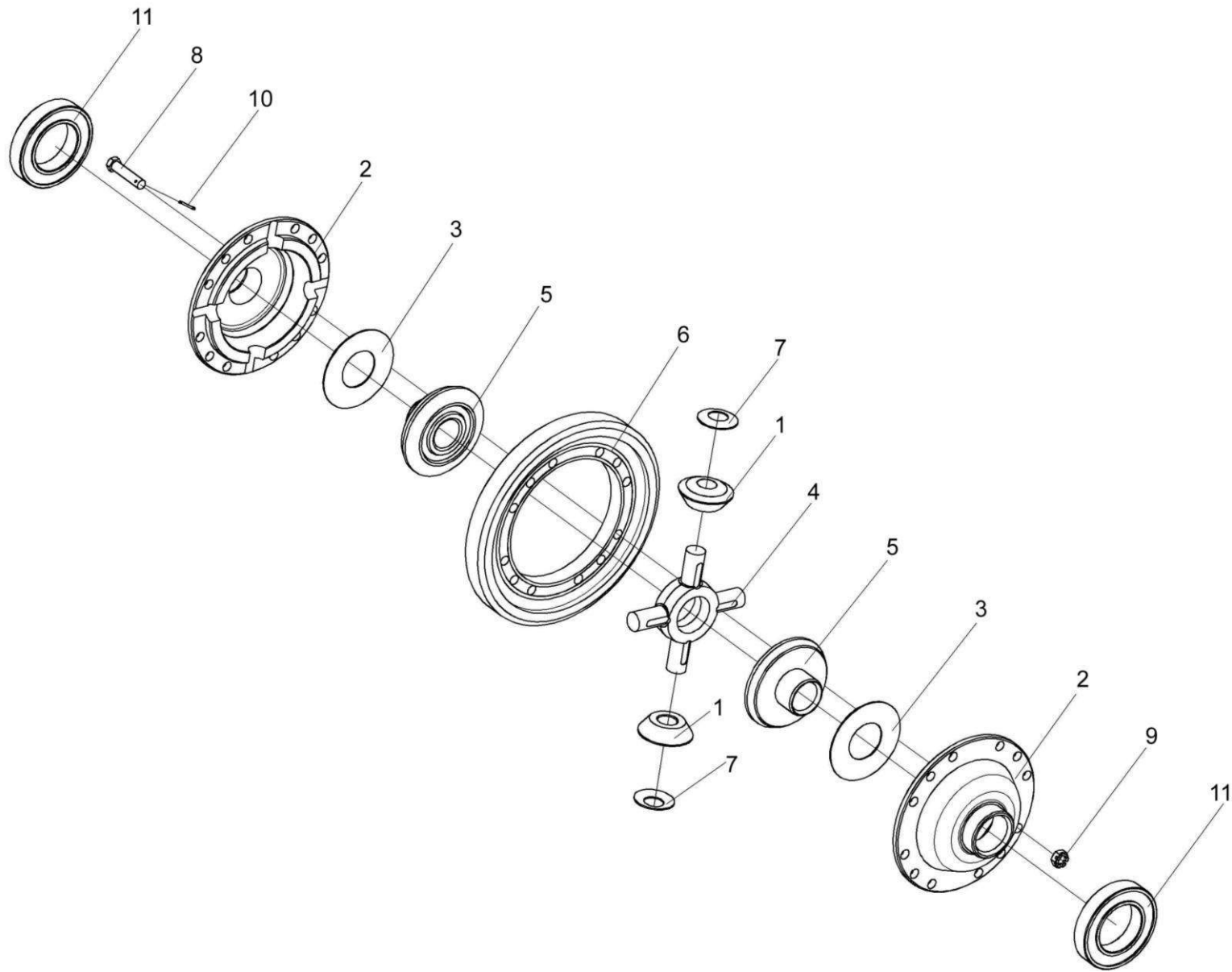


Рисунок 67 – Дифференциал КИЛ 0107160А

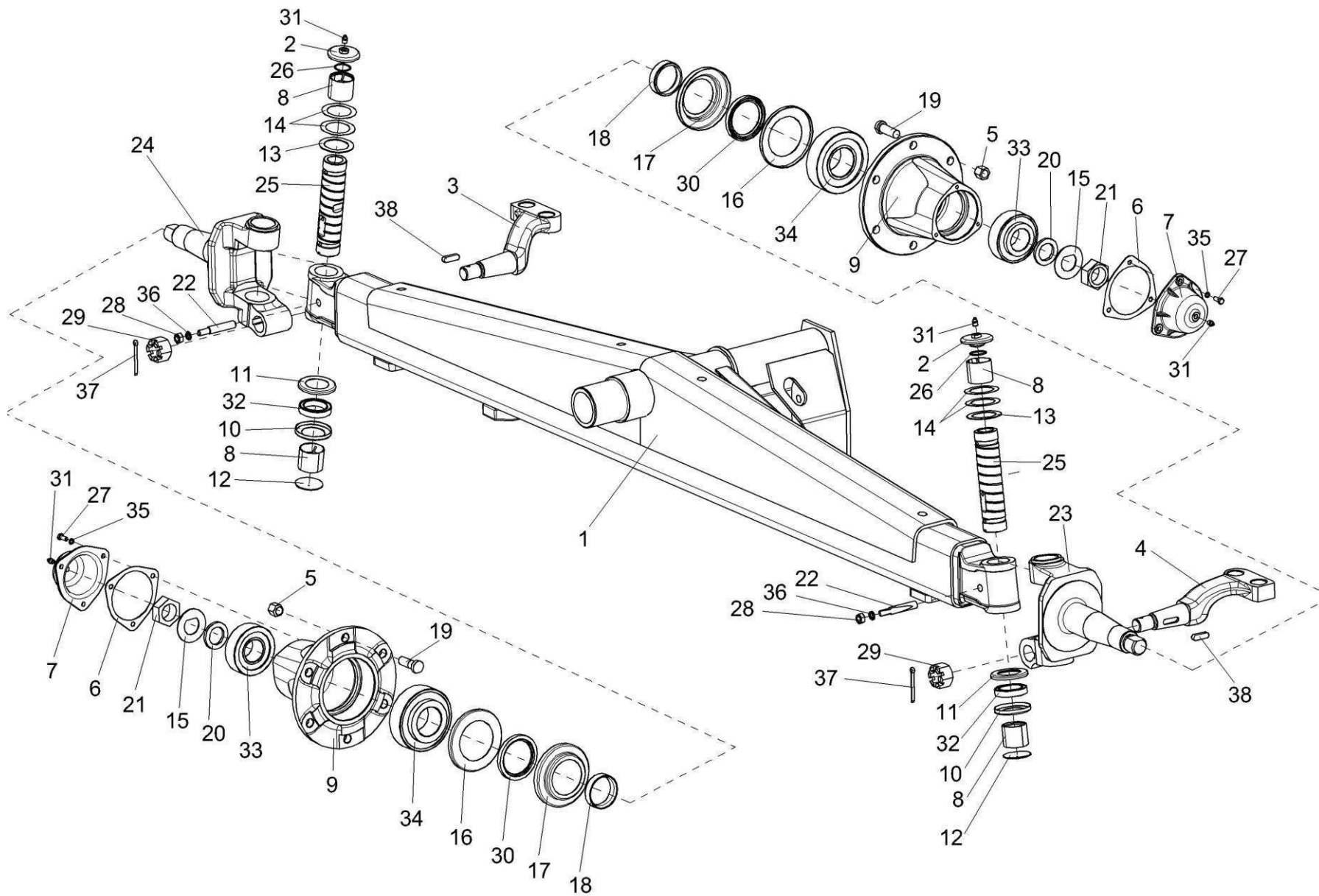


Рисунок 68 – Мост управляемых колес КЗК 0109000 (лист 1)

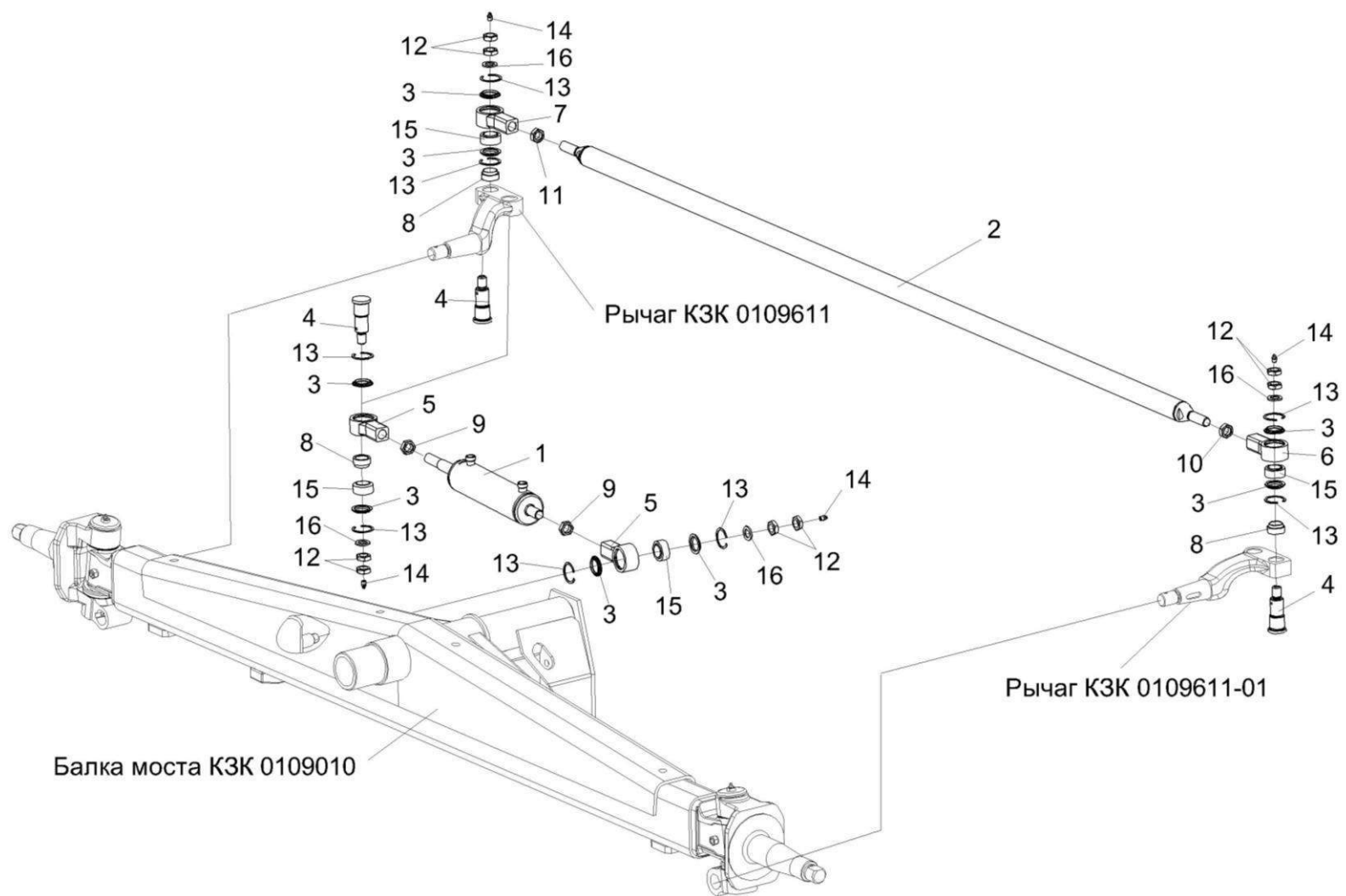


Рисунок 69 – Мост управляемых колес КЗК 0109000 (лист 2)

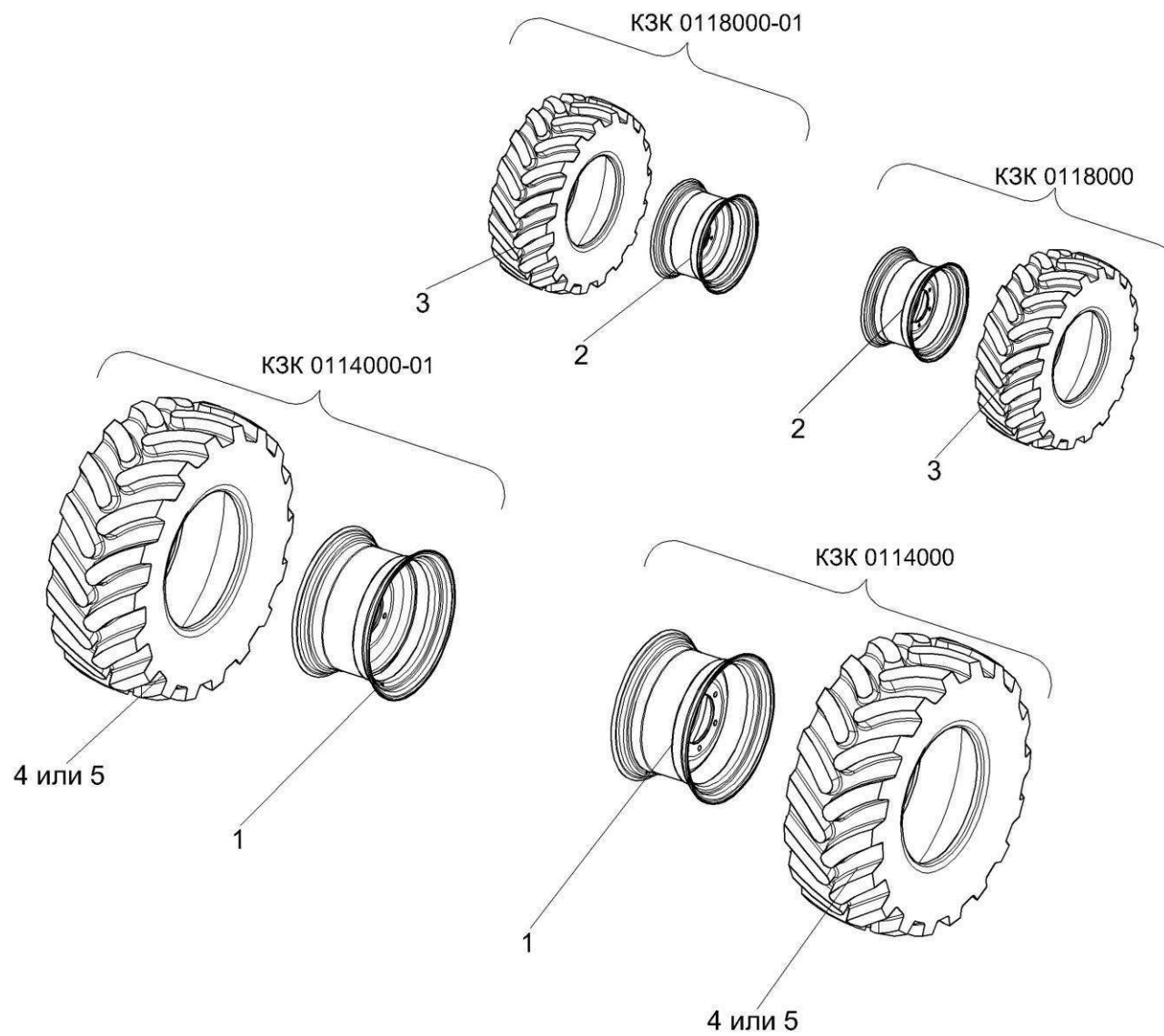


Рисунок 70 – Колеса КЗК 0114000, КЗК 0114000-01, КЗК 0118000, КЗК 0118000-01

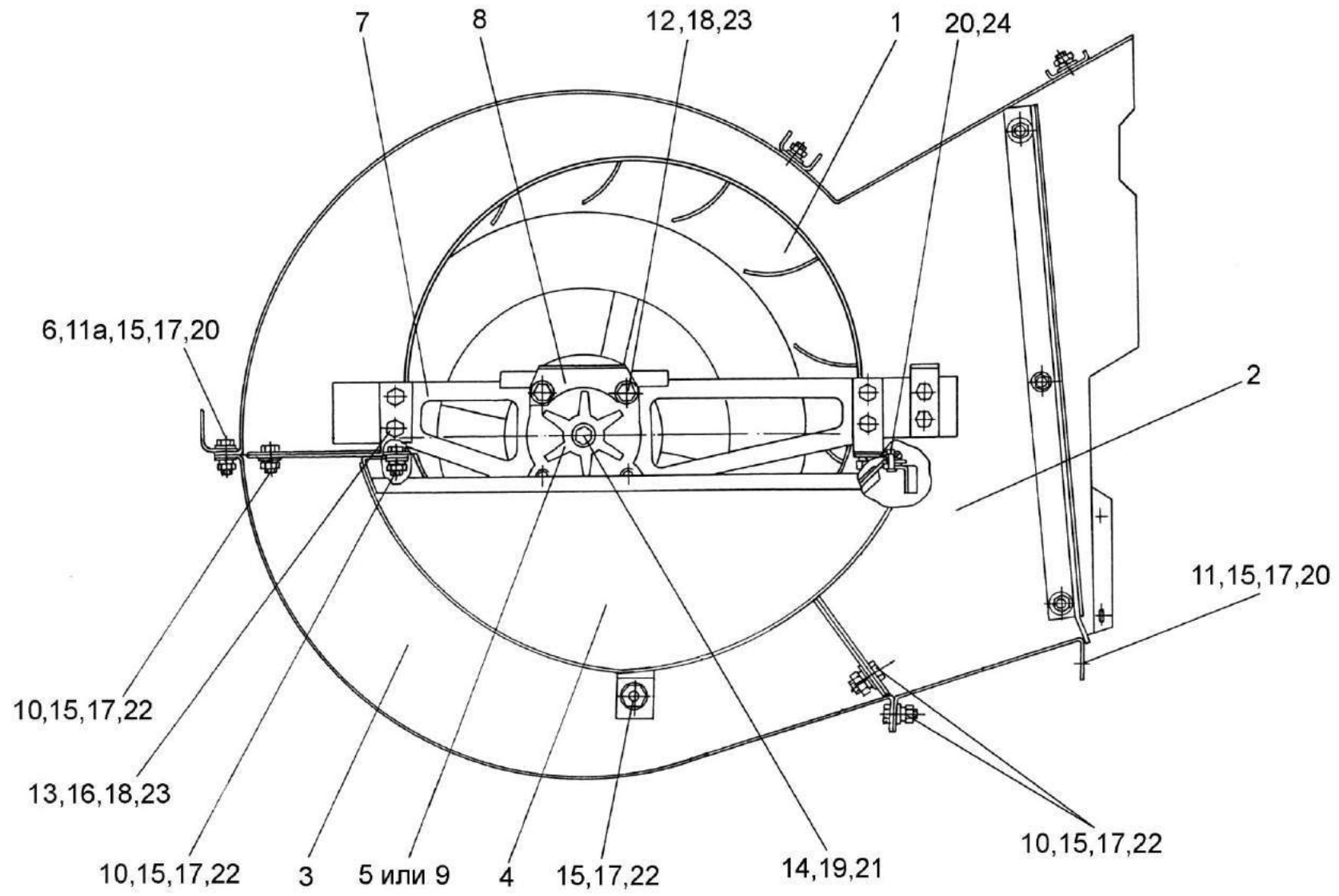


Рисунок 71 – Вентилятор КЗК 0217000Б (вид слева)

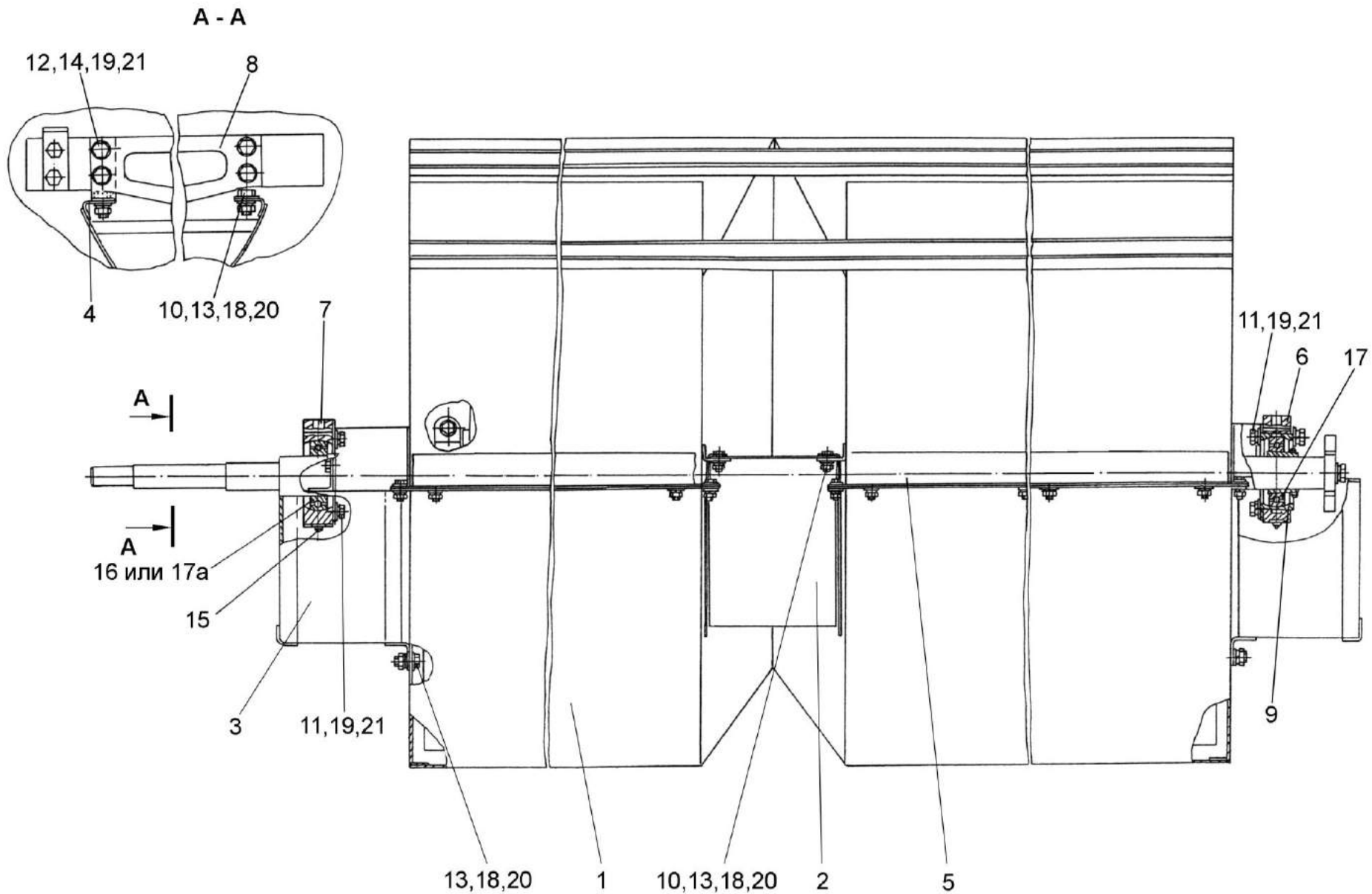


Рисунок 72 – Вентилятор КЗК 0217000Б (вид спереди)

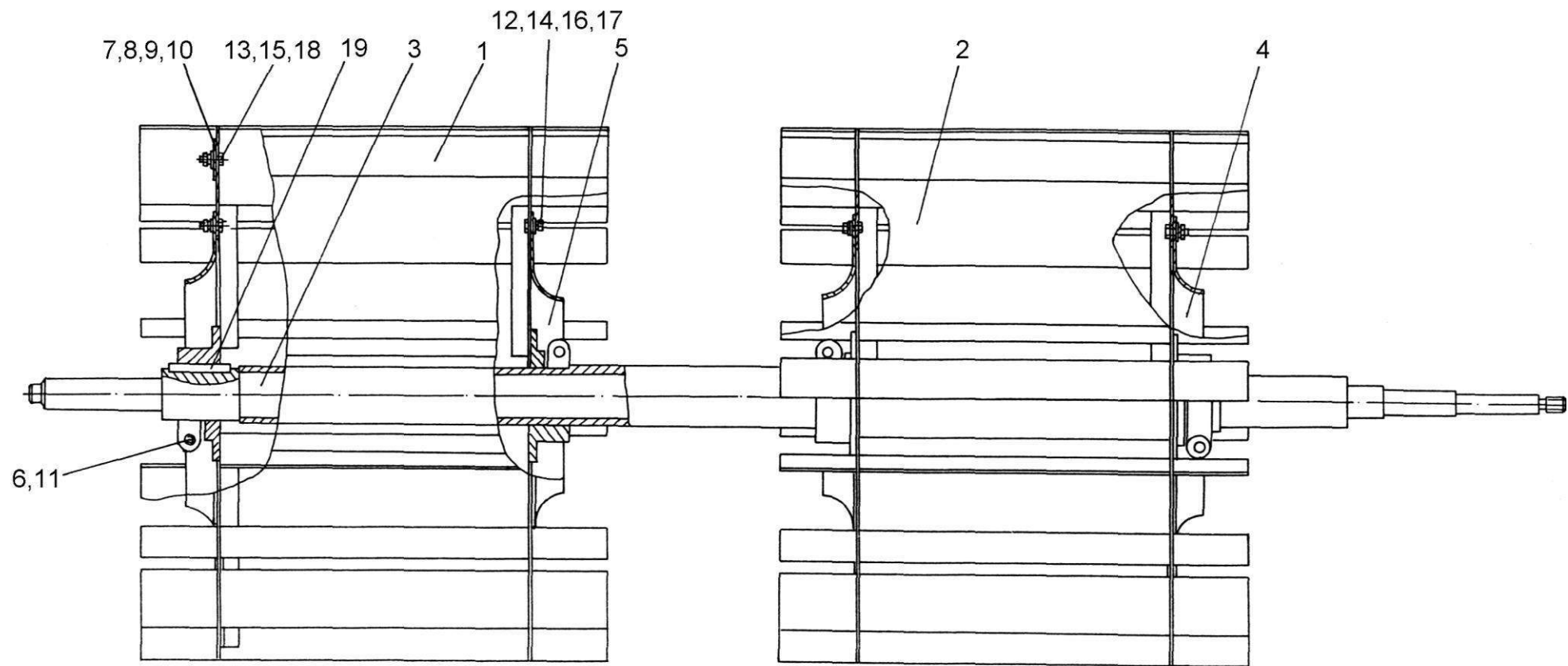


Рисунок 73 – Крылач КЗК 0217010Б

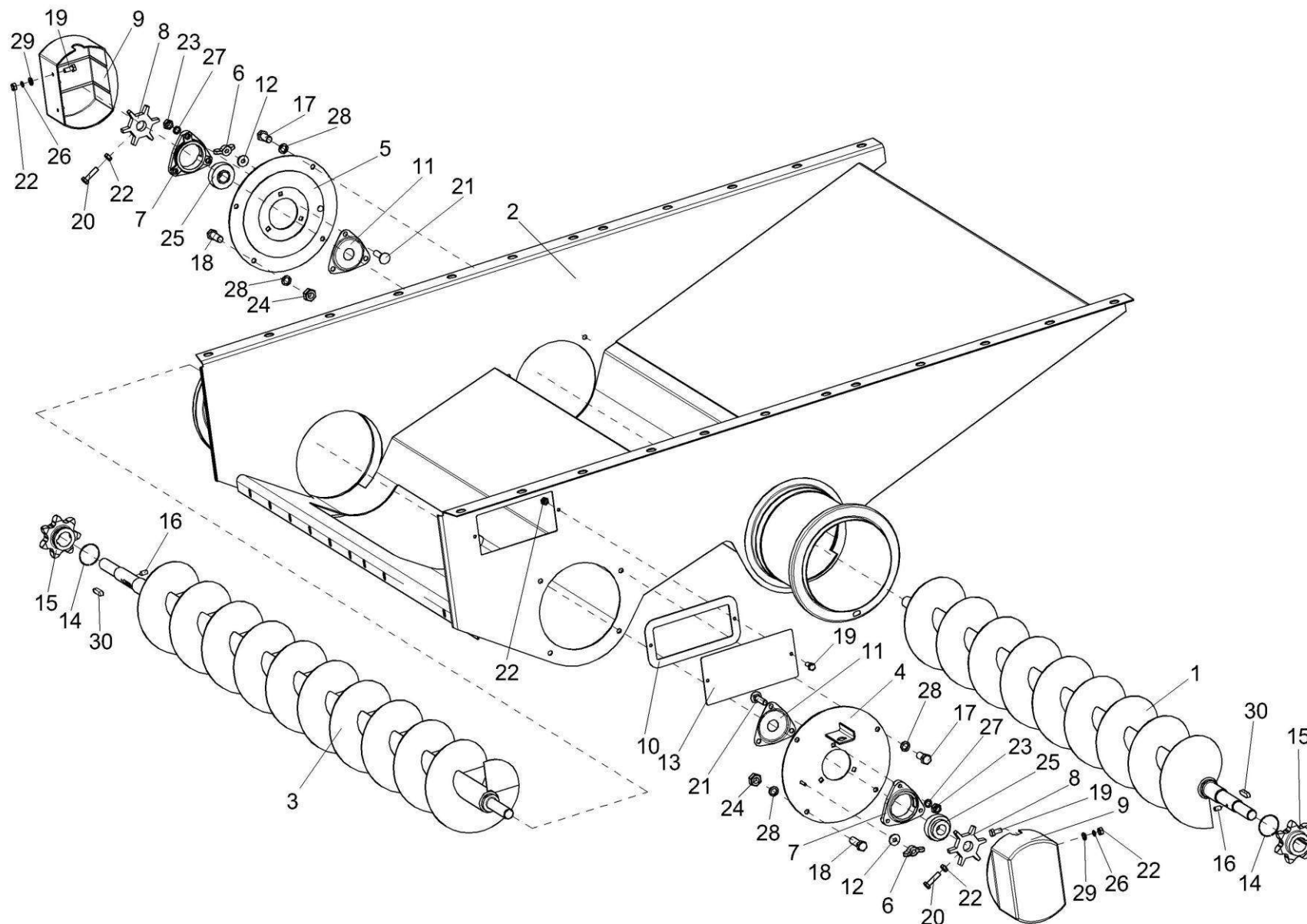


Рисунок 74 – Блок шнеков КЗК 218010Б

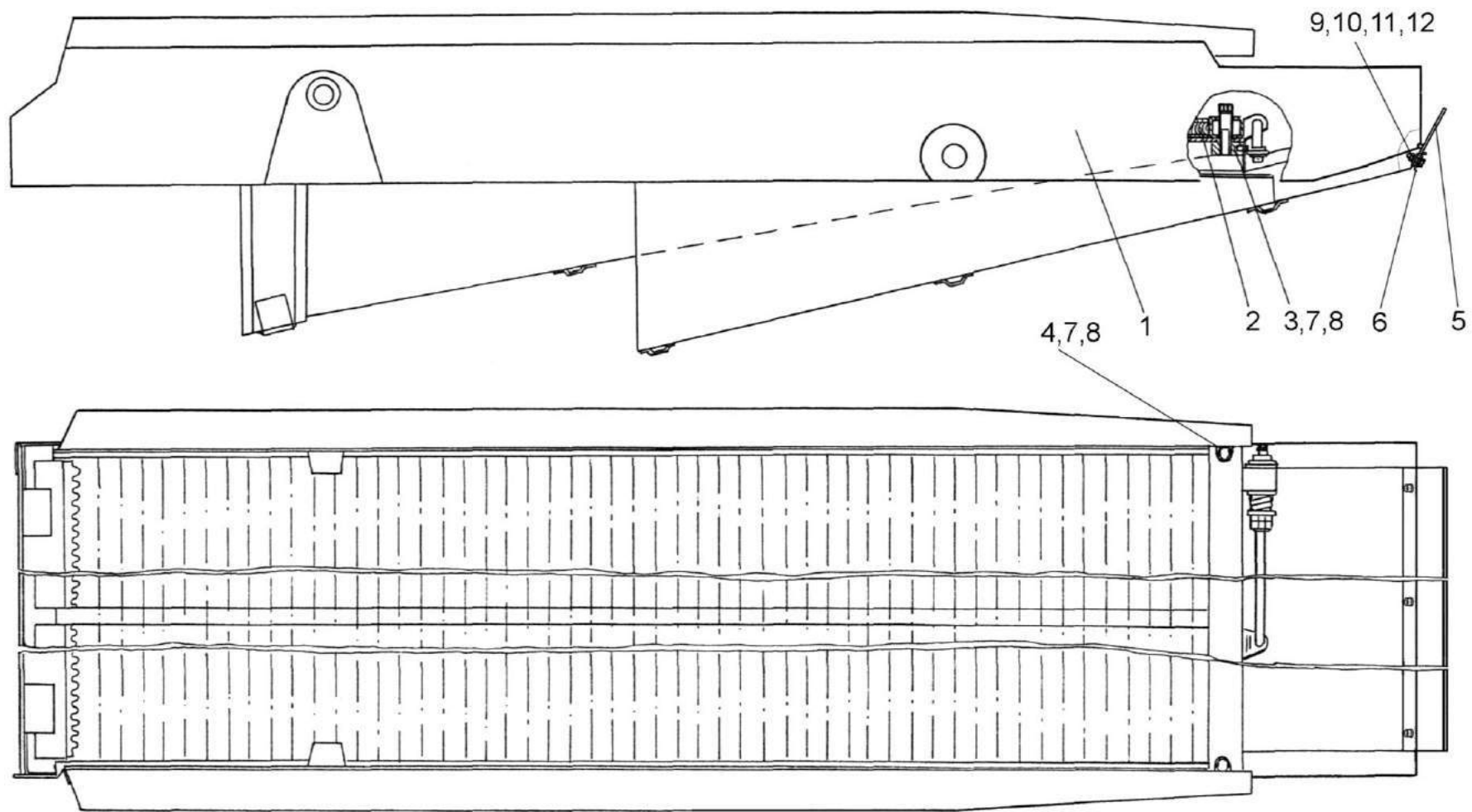


Рисунок 75 – Стан решетный нижний КЗК 0240000

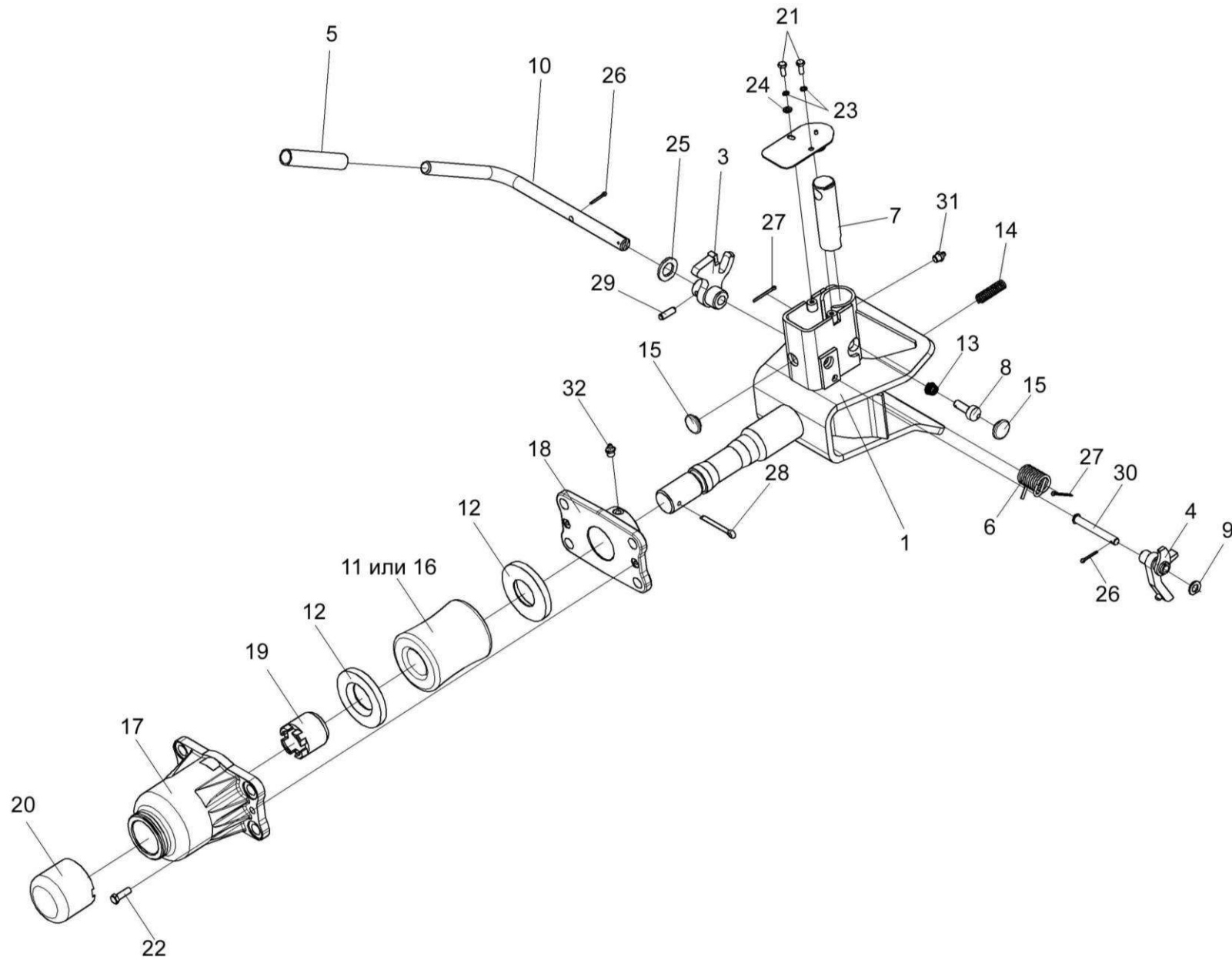


Рисунок 76 – Устройство тяговое КЗР 0232000

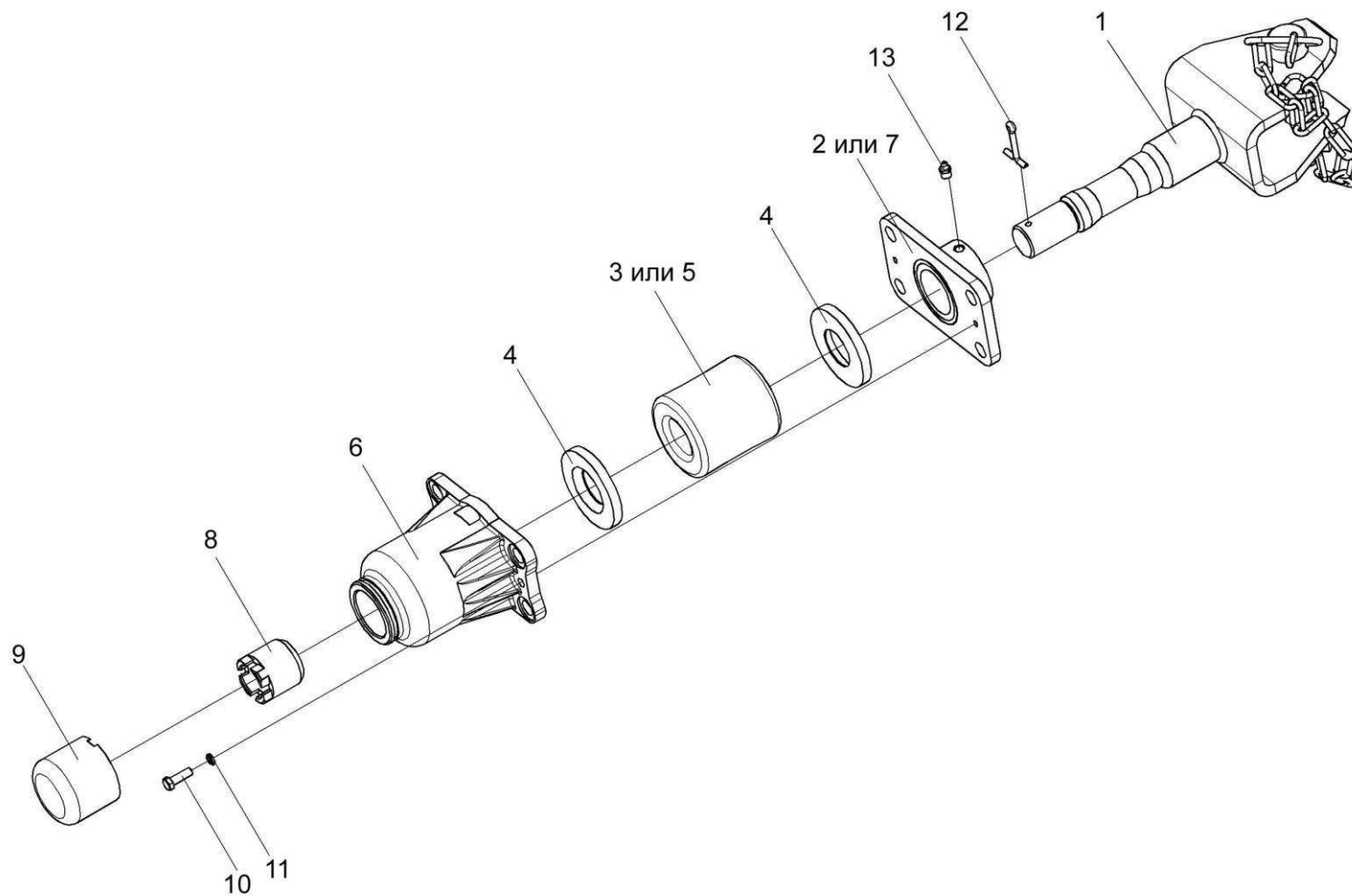


Рисунок 77 – Устройство прицепное КИС 0122000А

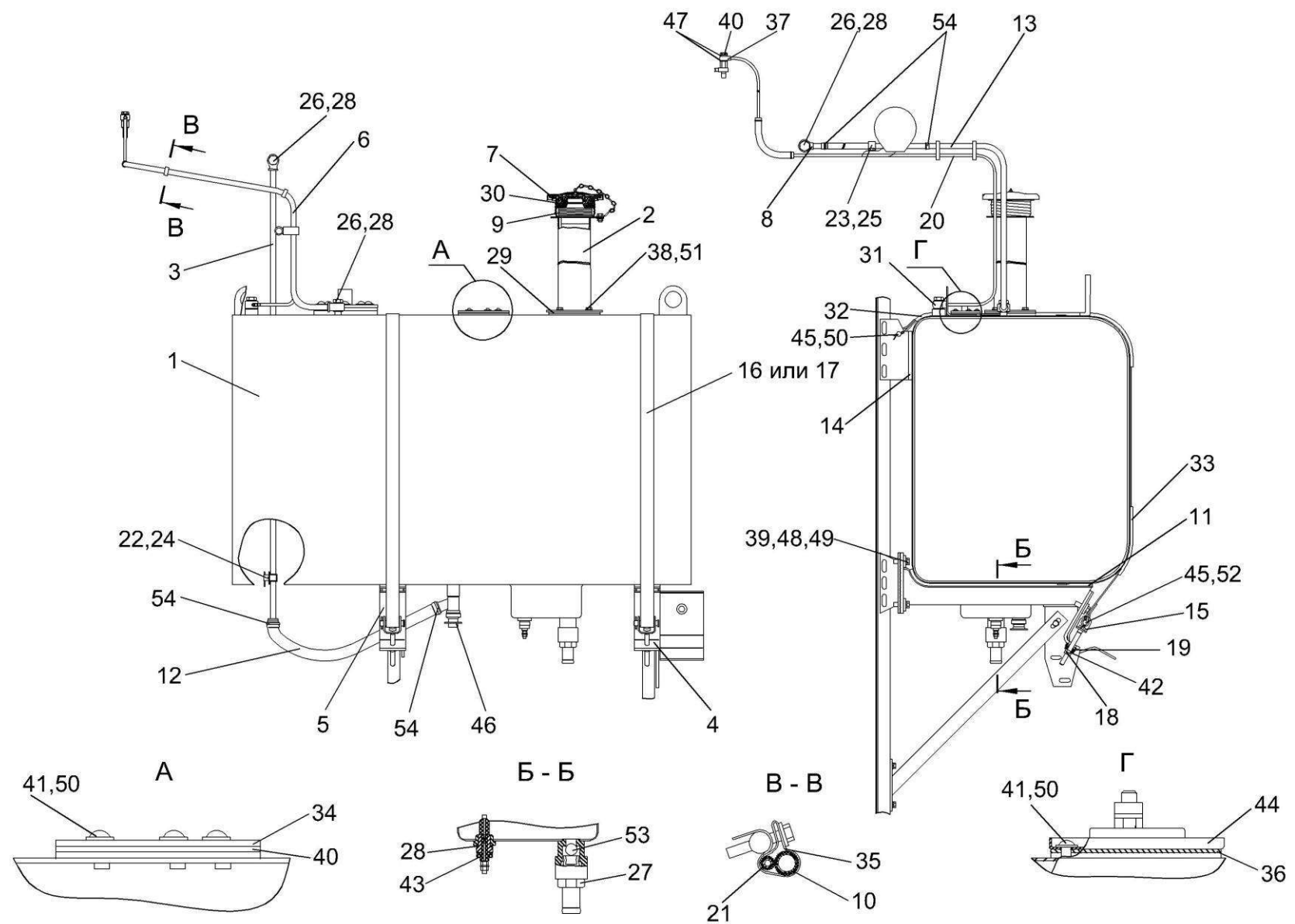


Рисунок 78 – Бак топливный КЗК 0126000В

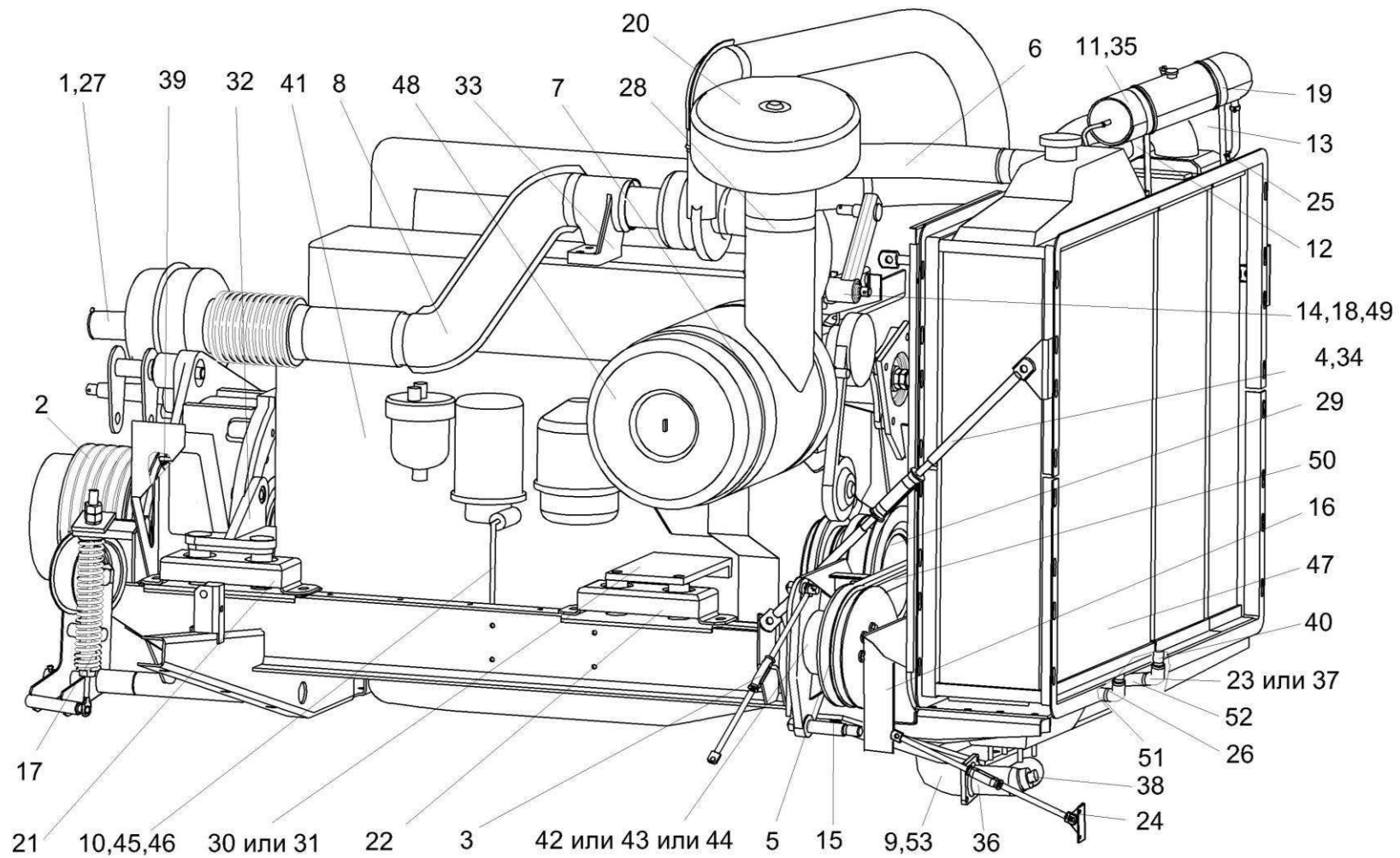


Рисунок 79 – Установка дизеля Д-260.4-435 КЗК 0106000А (лист 1)

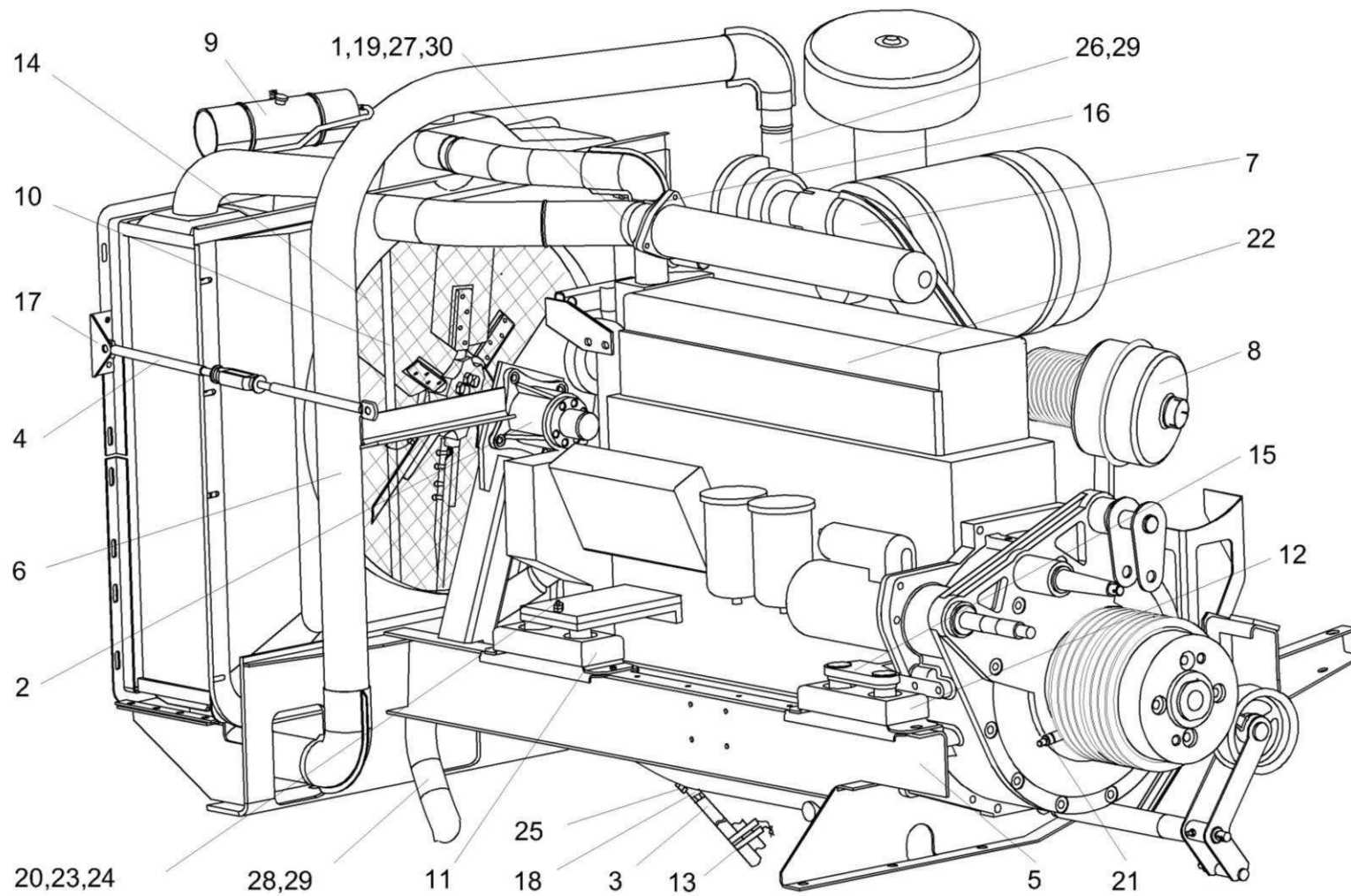


Рисунок 80 – Установка дизеля Д-260.4-435 КЗК 0106000А (лист 2)

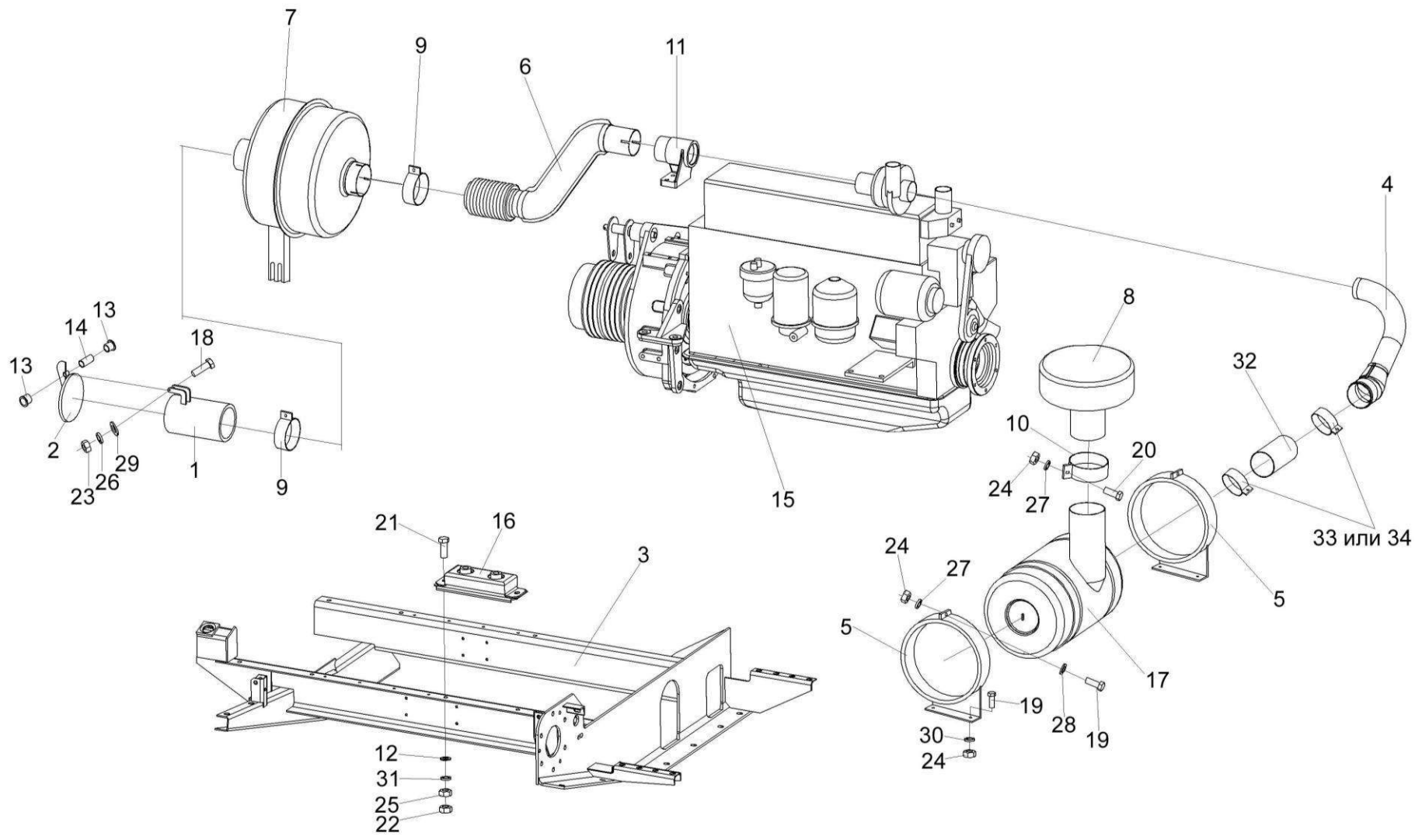


Рисунок 81 – Установка дизеля (глушитель, воздухозаборник вращающийся, воздухоочиститель)

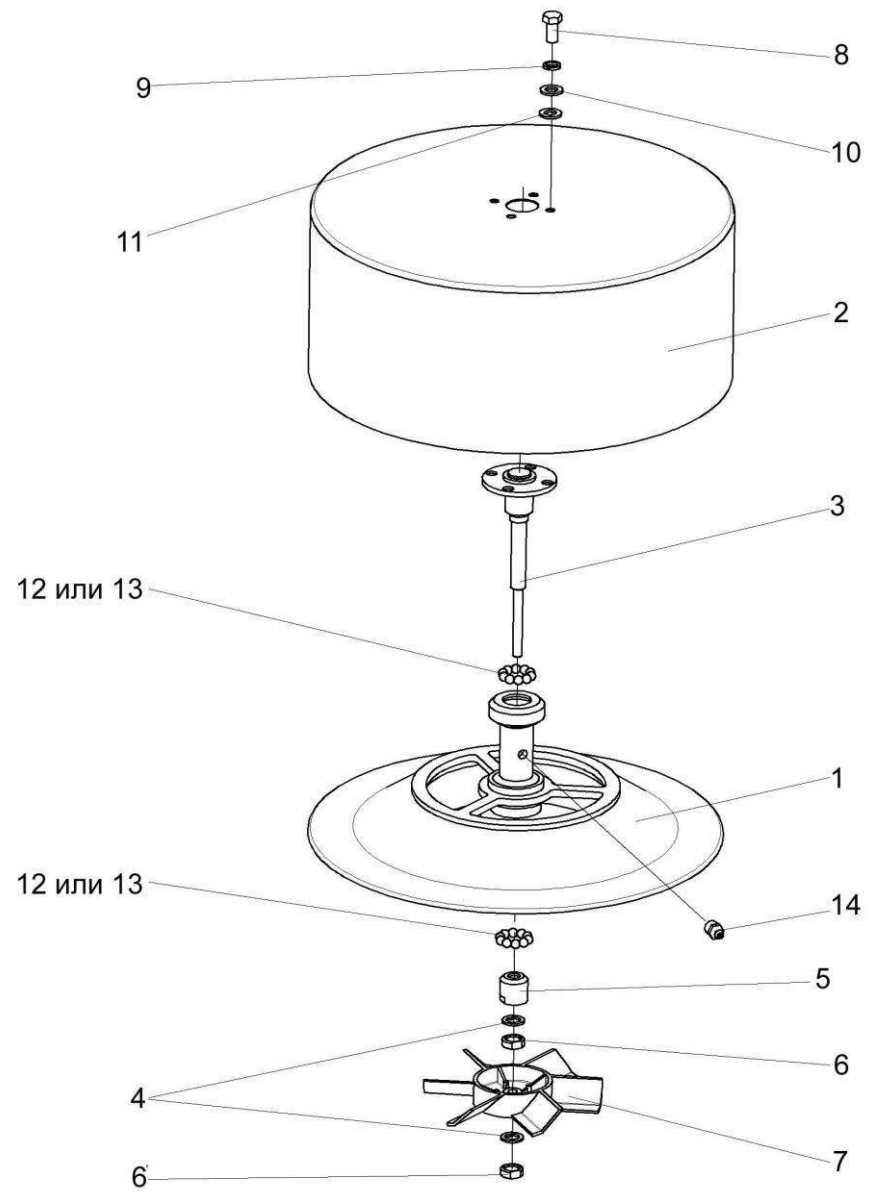


Рисунок 82 – Воздухозаборник вращающийся КИЛ 0116090

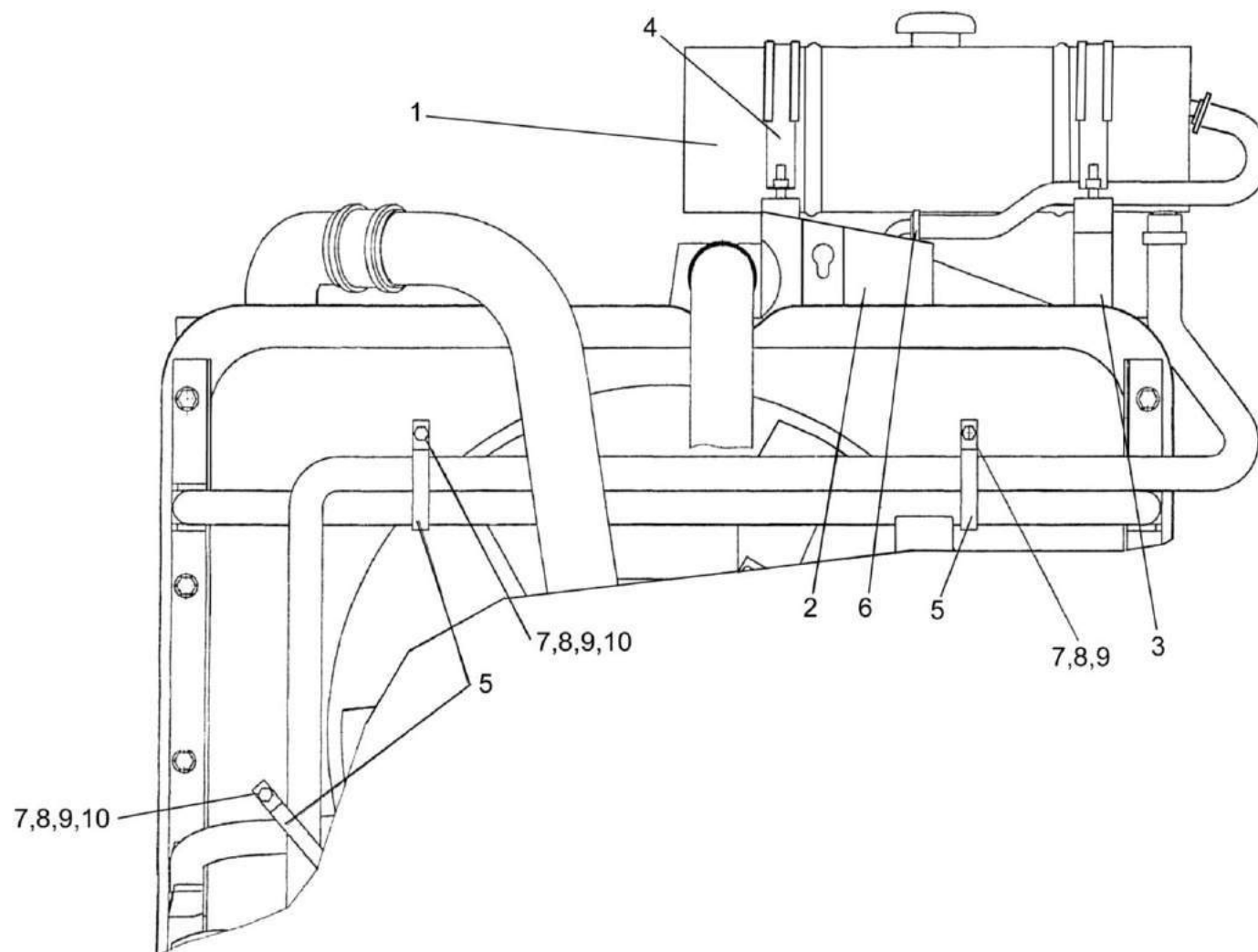


Рисунок 83 – Установка бачка расширительного КЗК 0106590

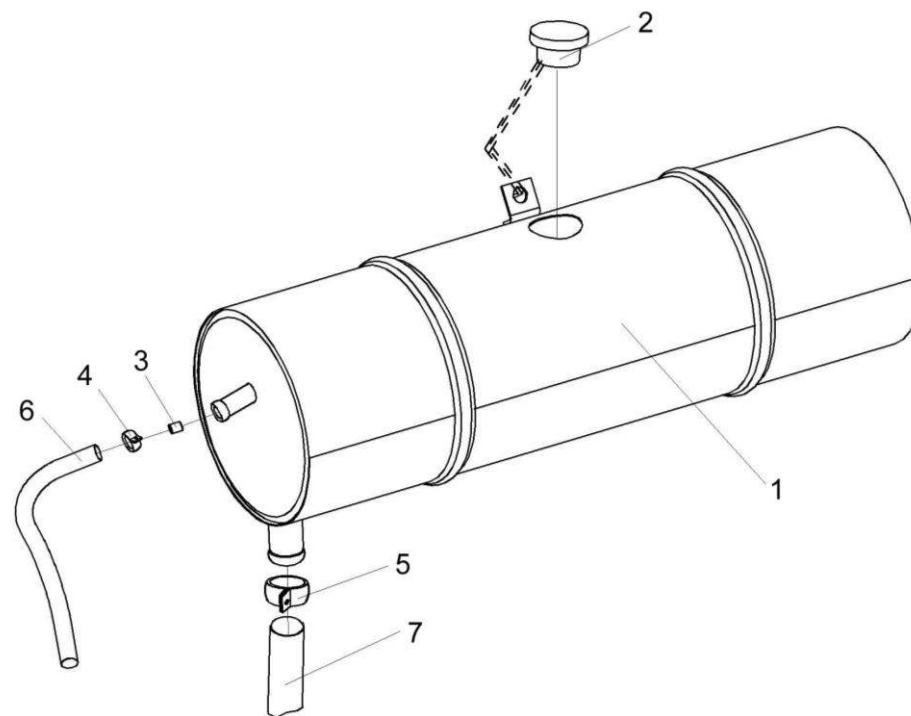


Рисунок 84 – Бачок расширительный КЗК 0106590

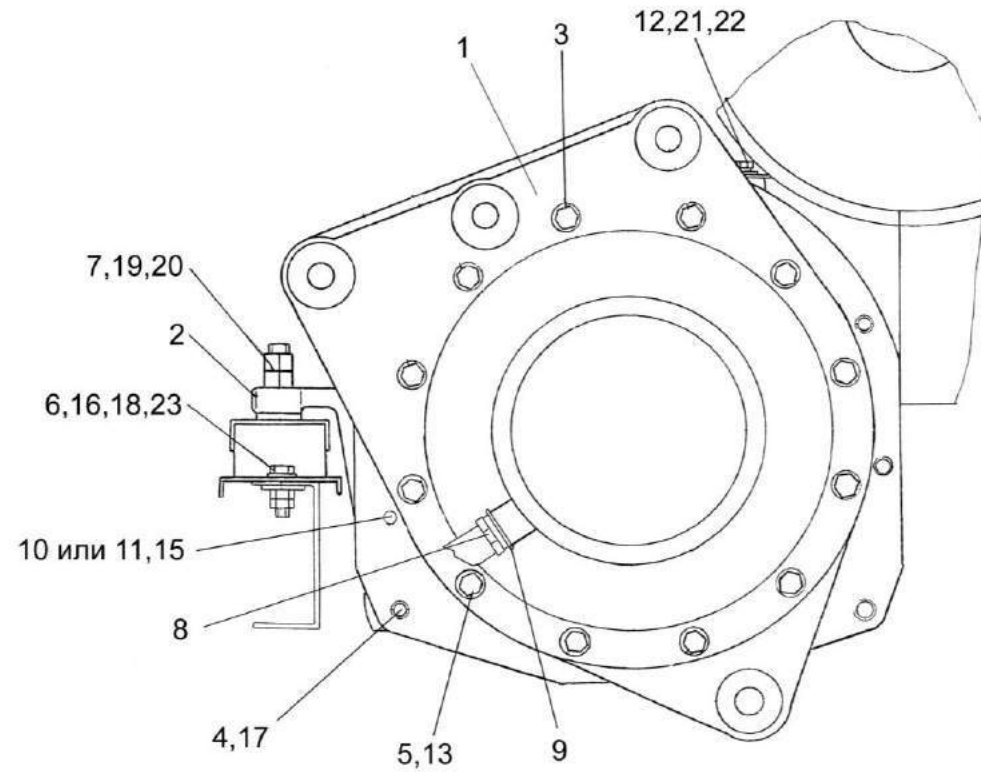


Рисунок 85 – Установка главного привода КЗК 0106270А

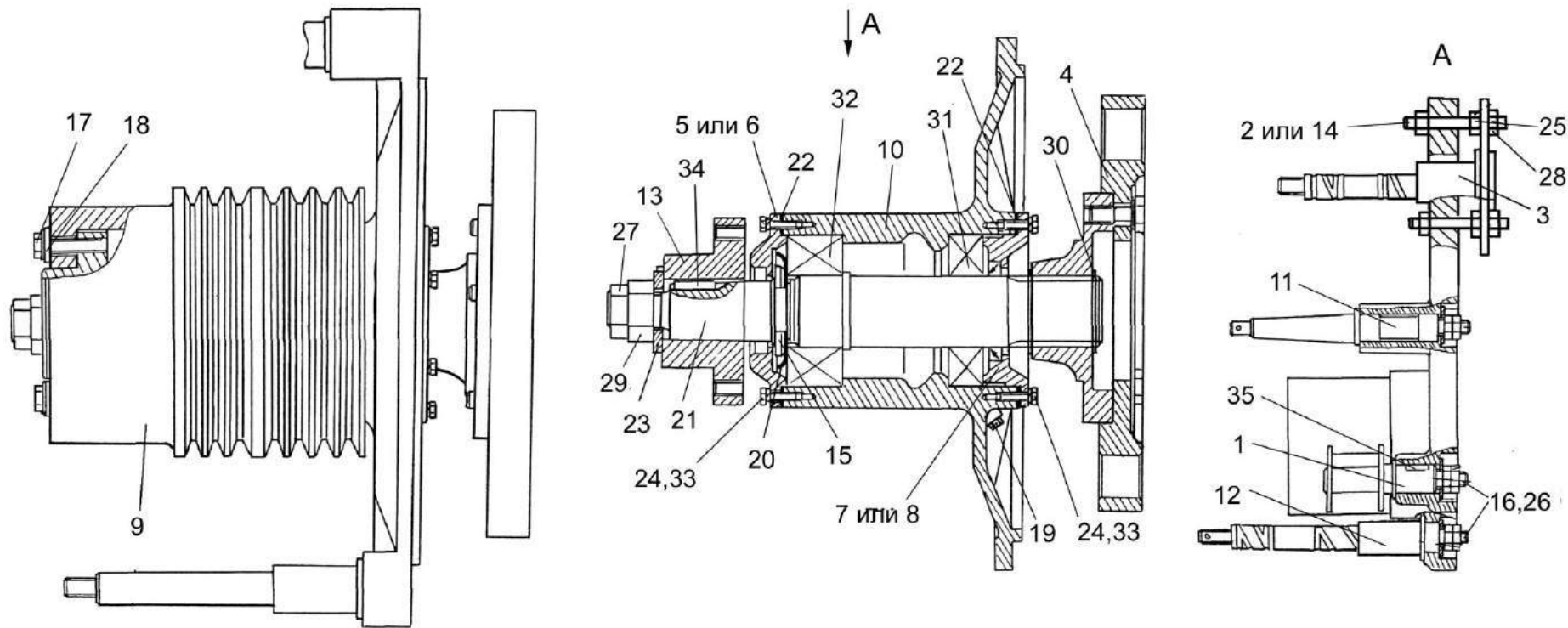


Рисунок 86 – Главный привод КЗК 0106270А

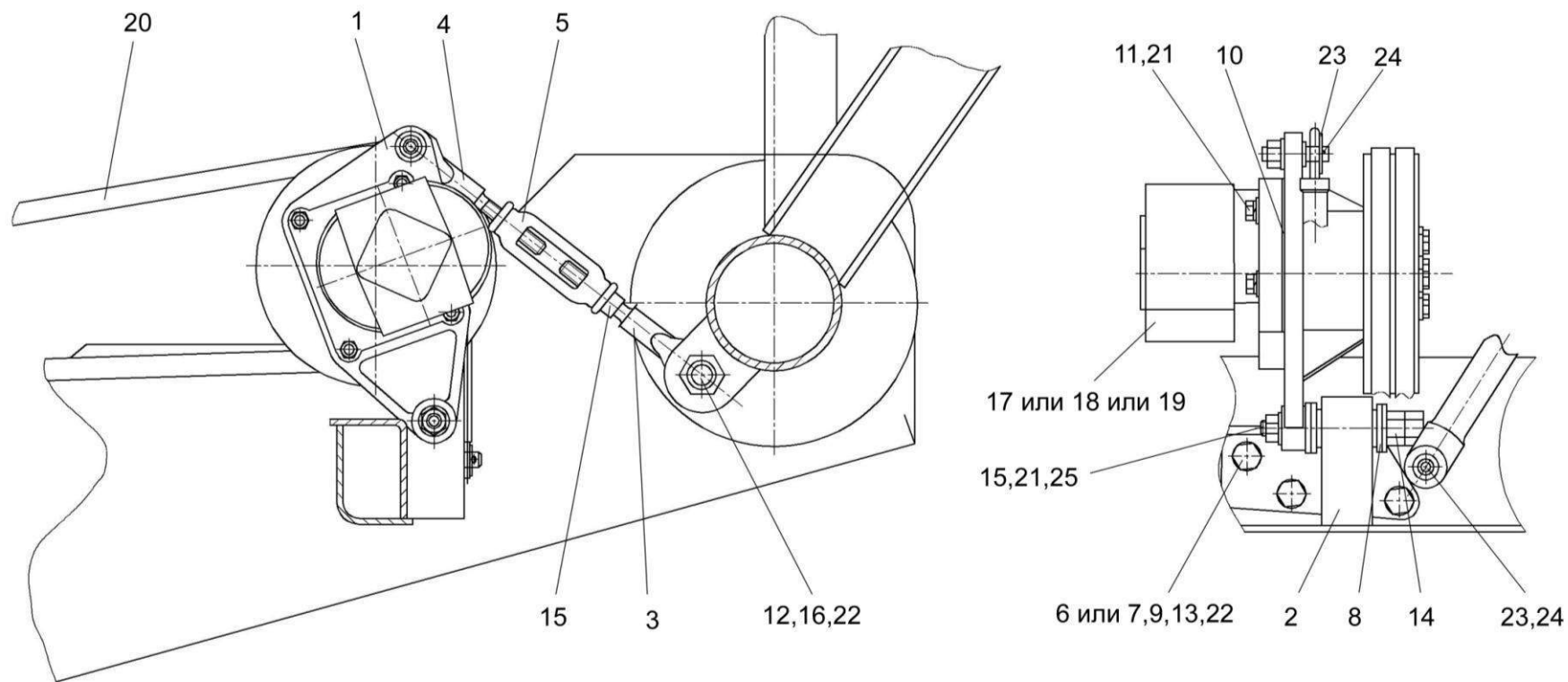


Рисунок 87 – Установка привода насоса шестеренного НШ-32 КЗК 0106350

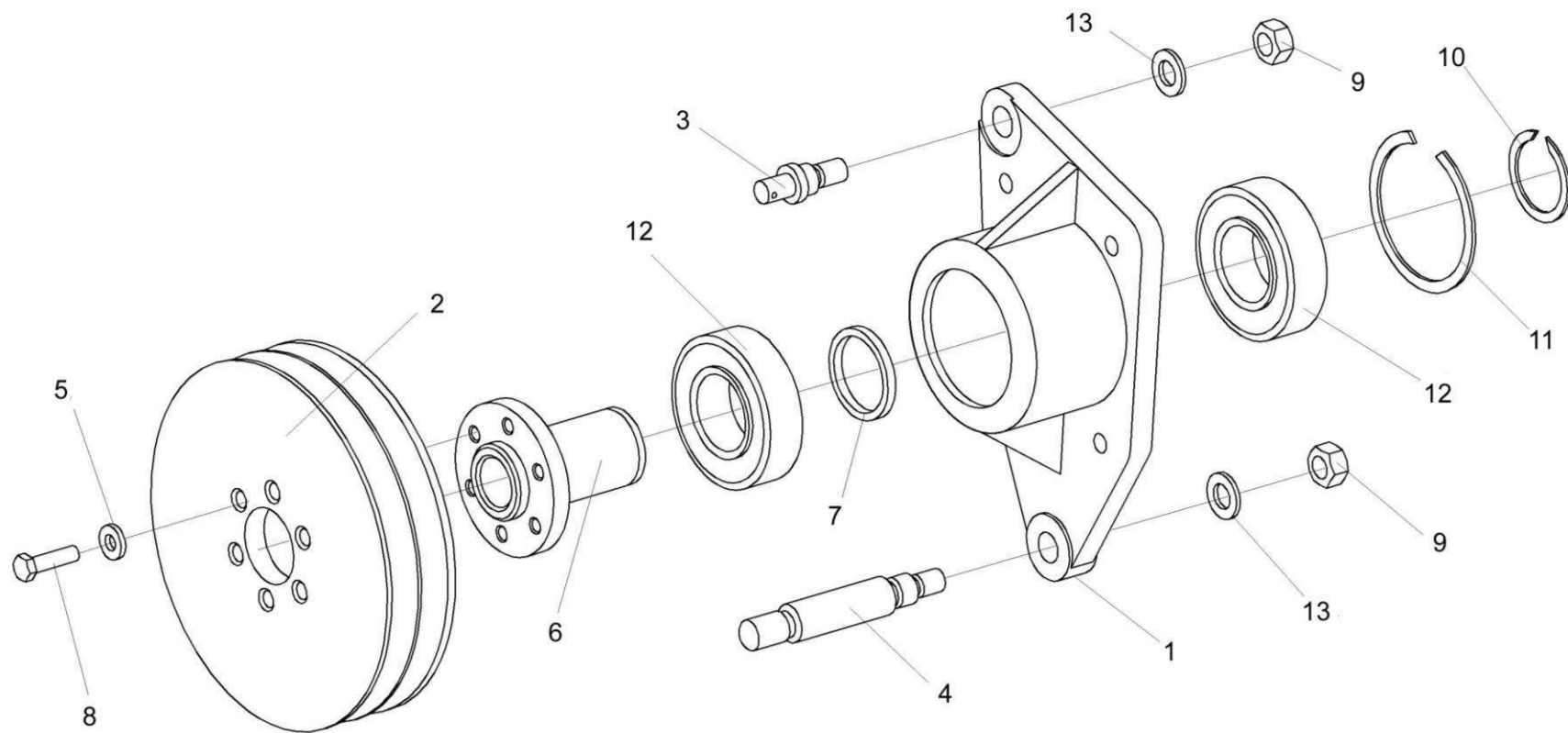


Рисунок 88 – Привод насоса НШ-32 КЗК 0106350

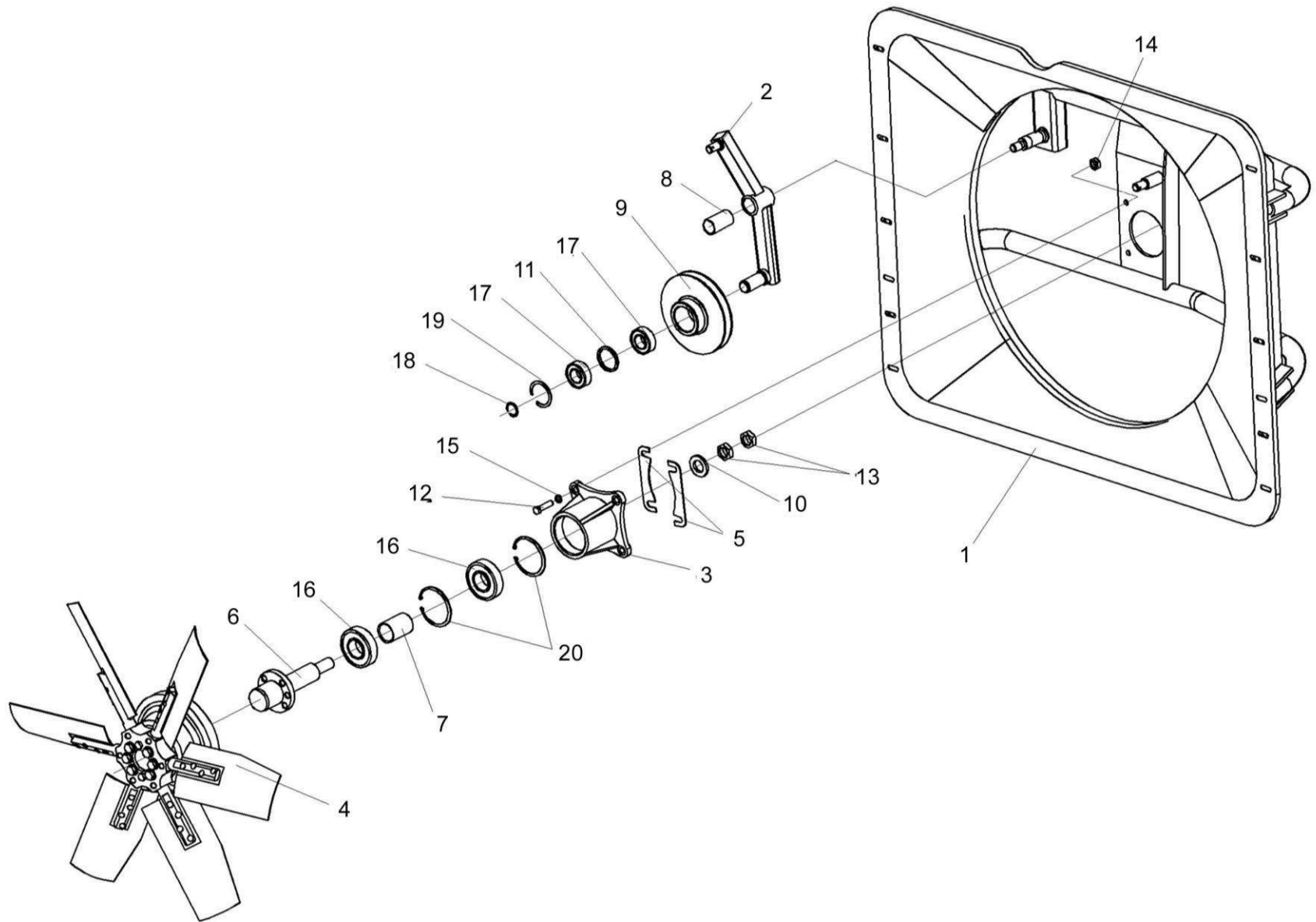


Рисунок 89 – Привод вентилятора КЗК 0106020А

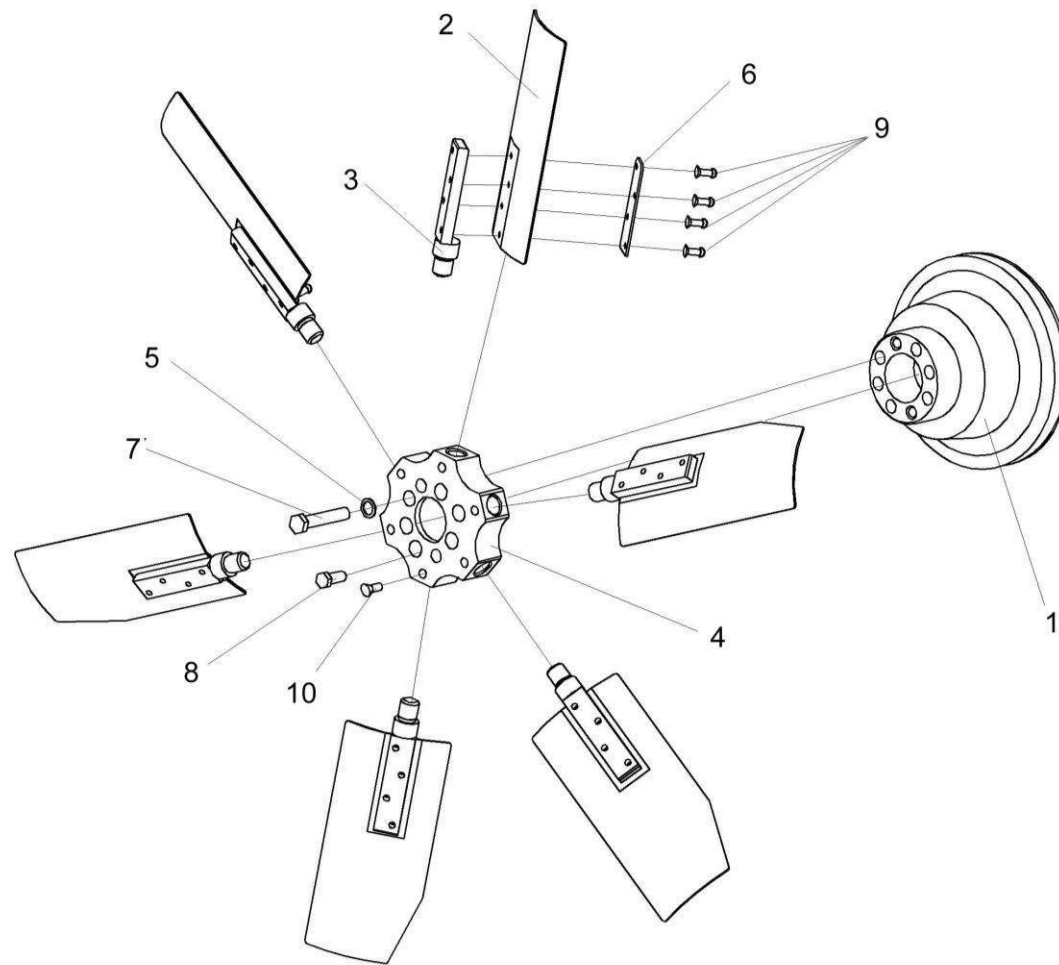


Рисунок 90 – Вентилятор КЗК 0106880

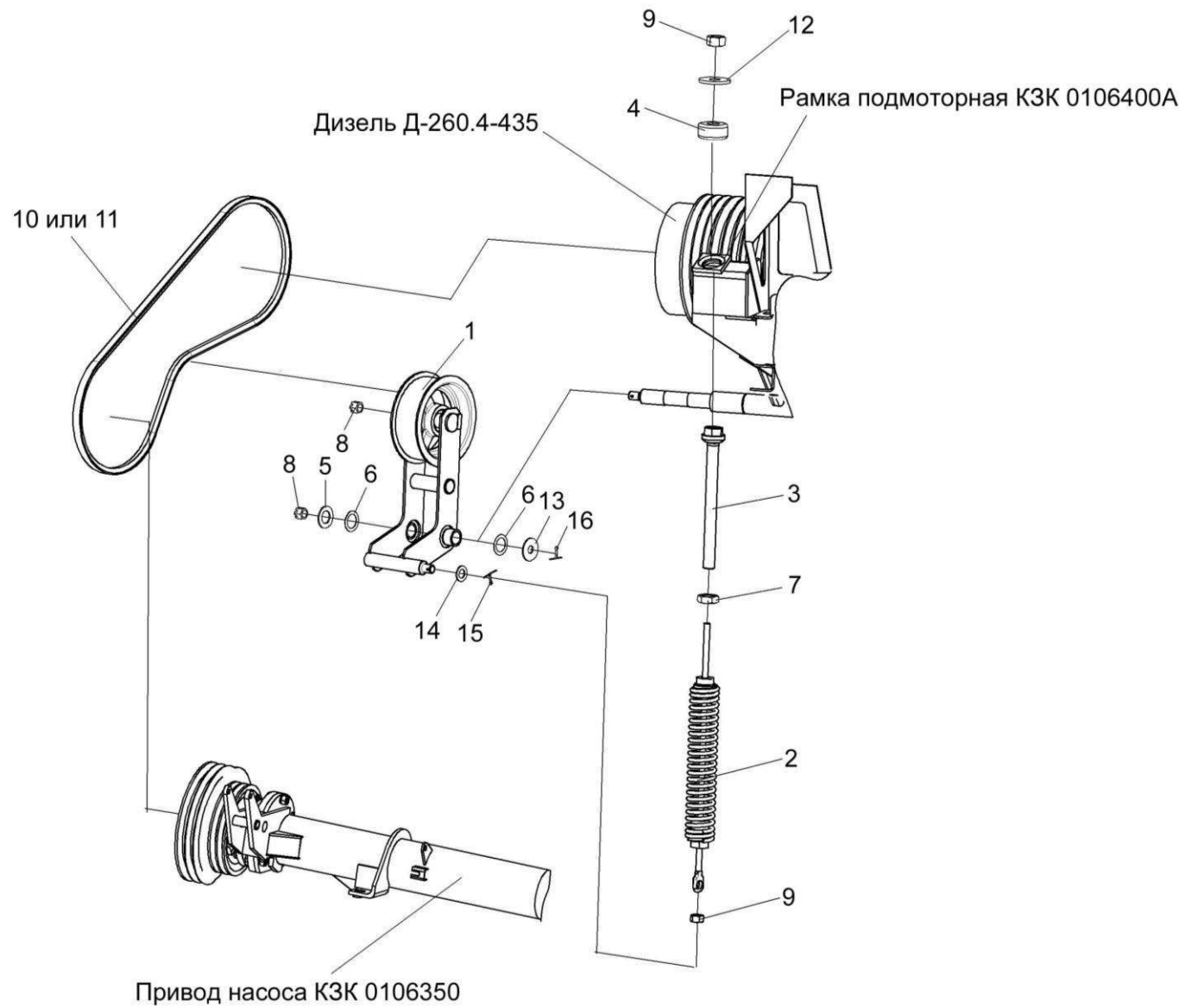


Рисунок 91 – Привод гидронасоса КЗК 0222500

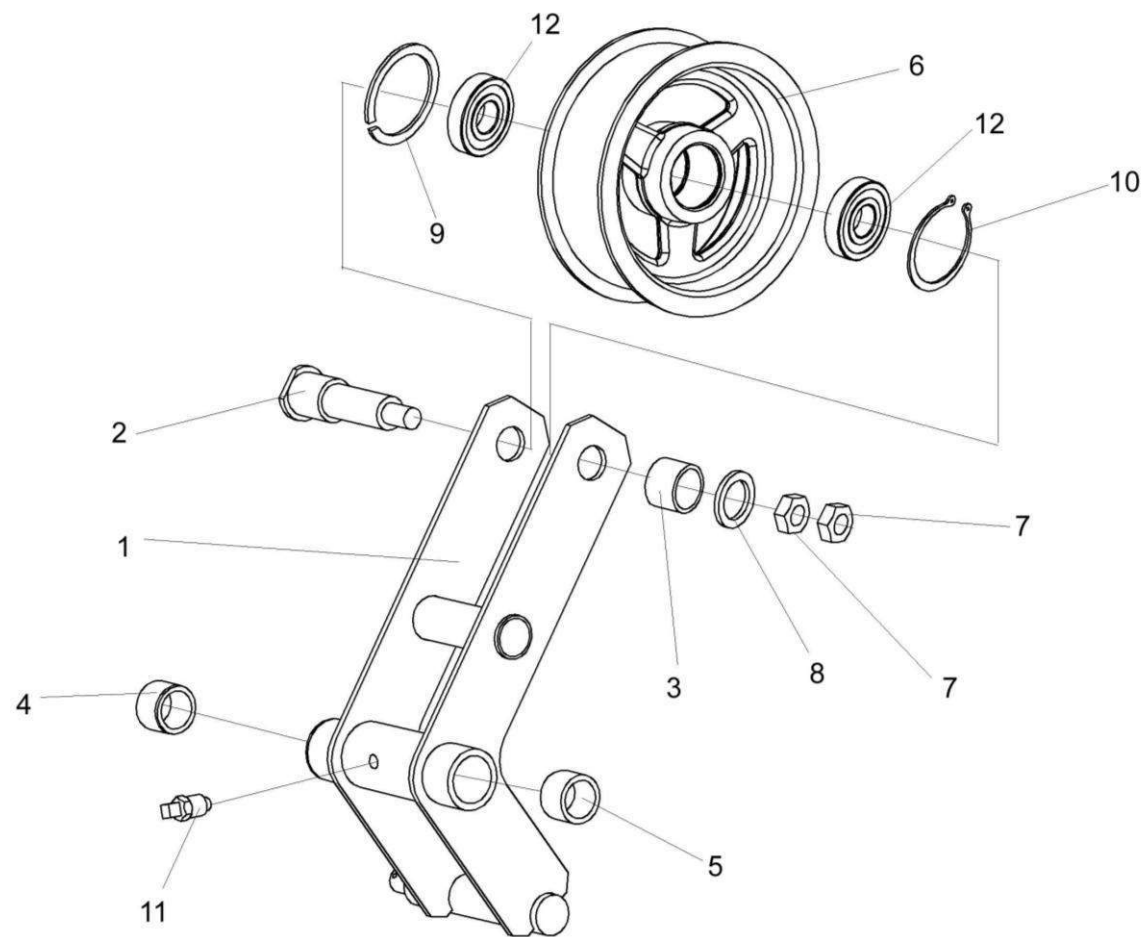


Рисунок 92 – Рычаг КЗК 0222040

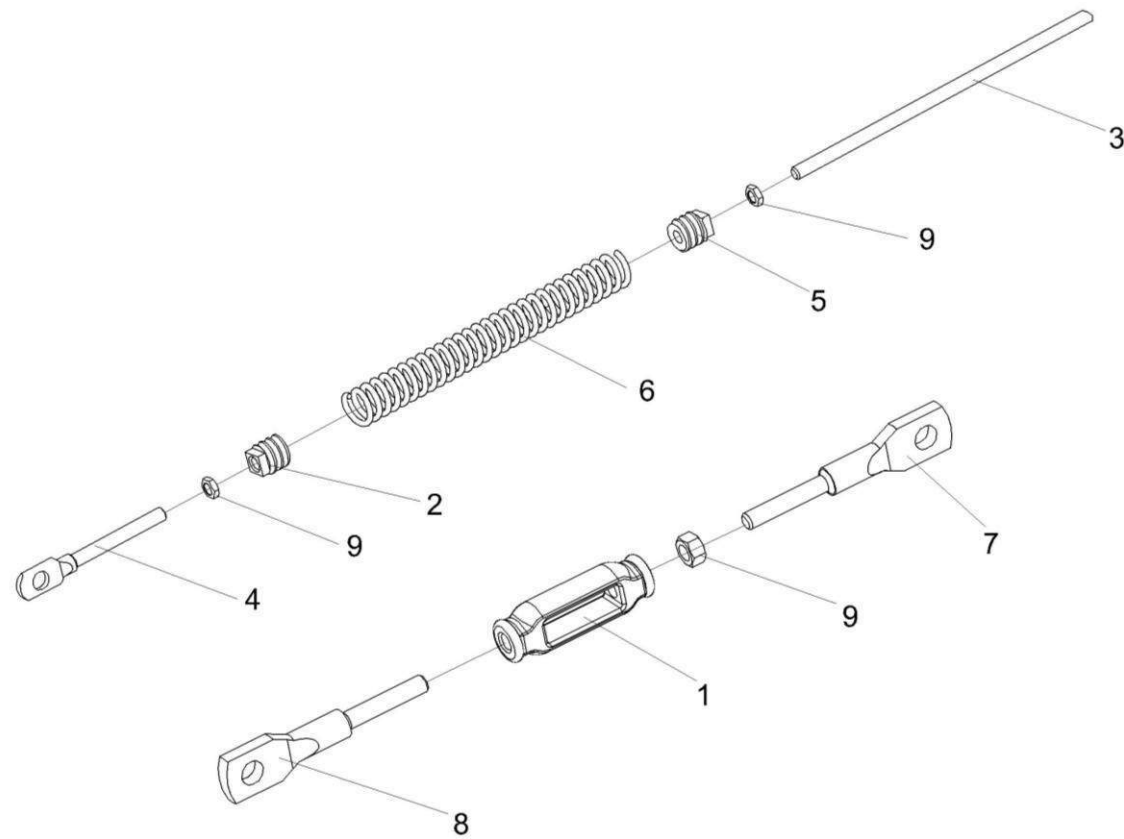


Рисунок 93 – Пружина КЗК 0222510 и растяжка УЭС-4-0400380-01

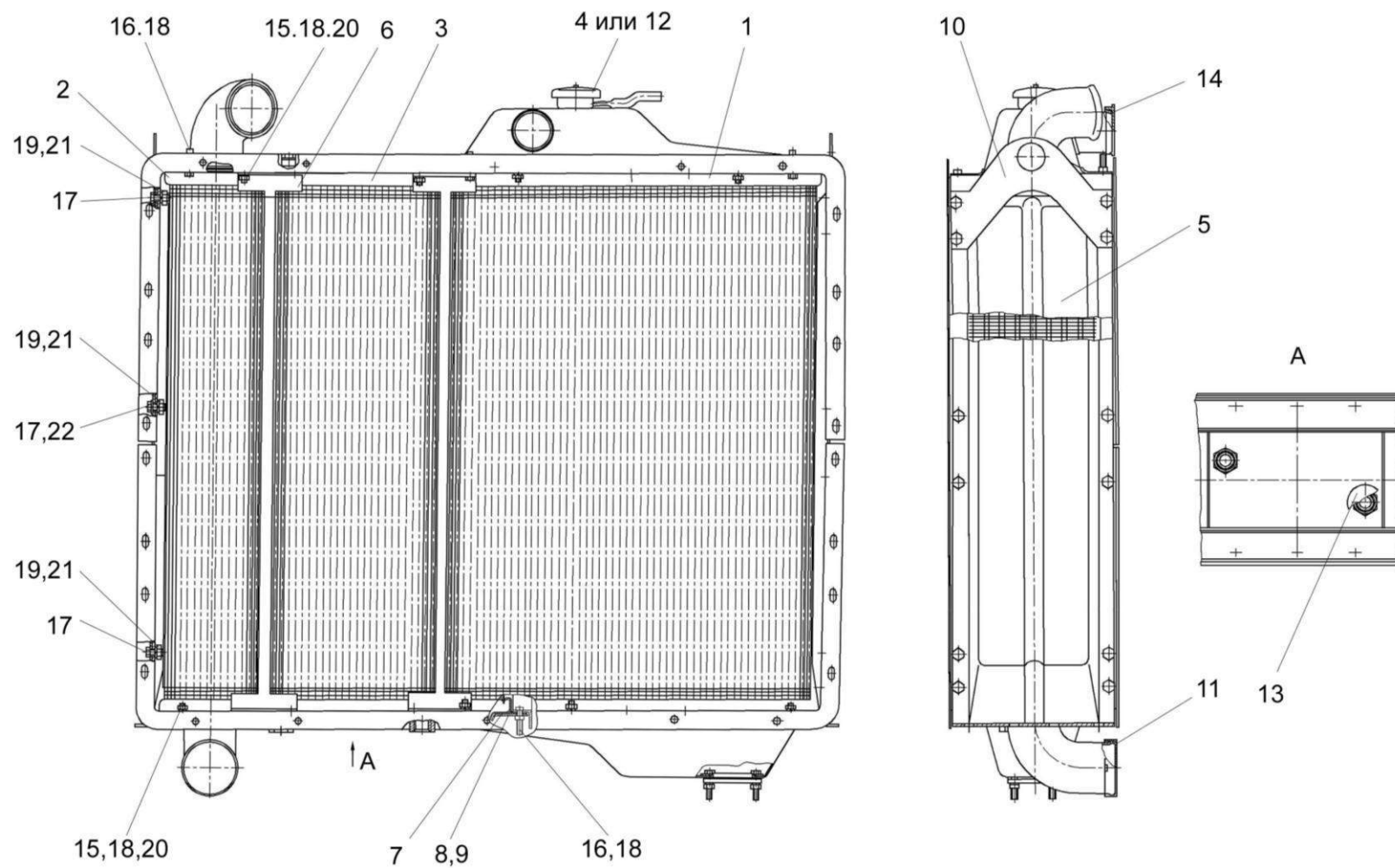


Рисунок 94 – Блок радиаторов 250.13.000-02

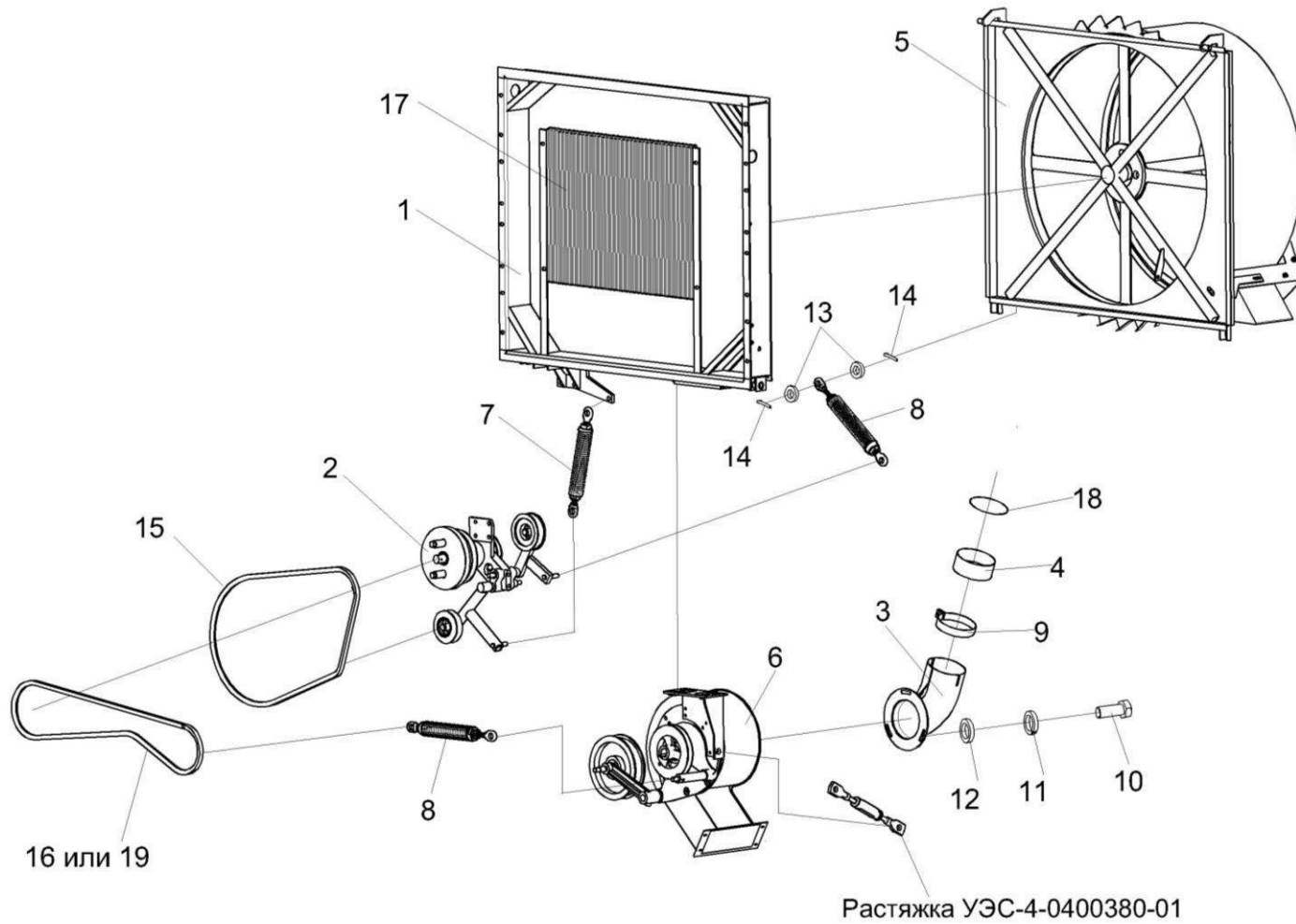


Рисунок 95 – Воздухозаборник КЗК 0112000А (лист 1)

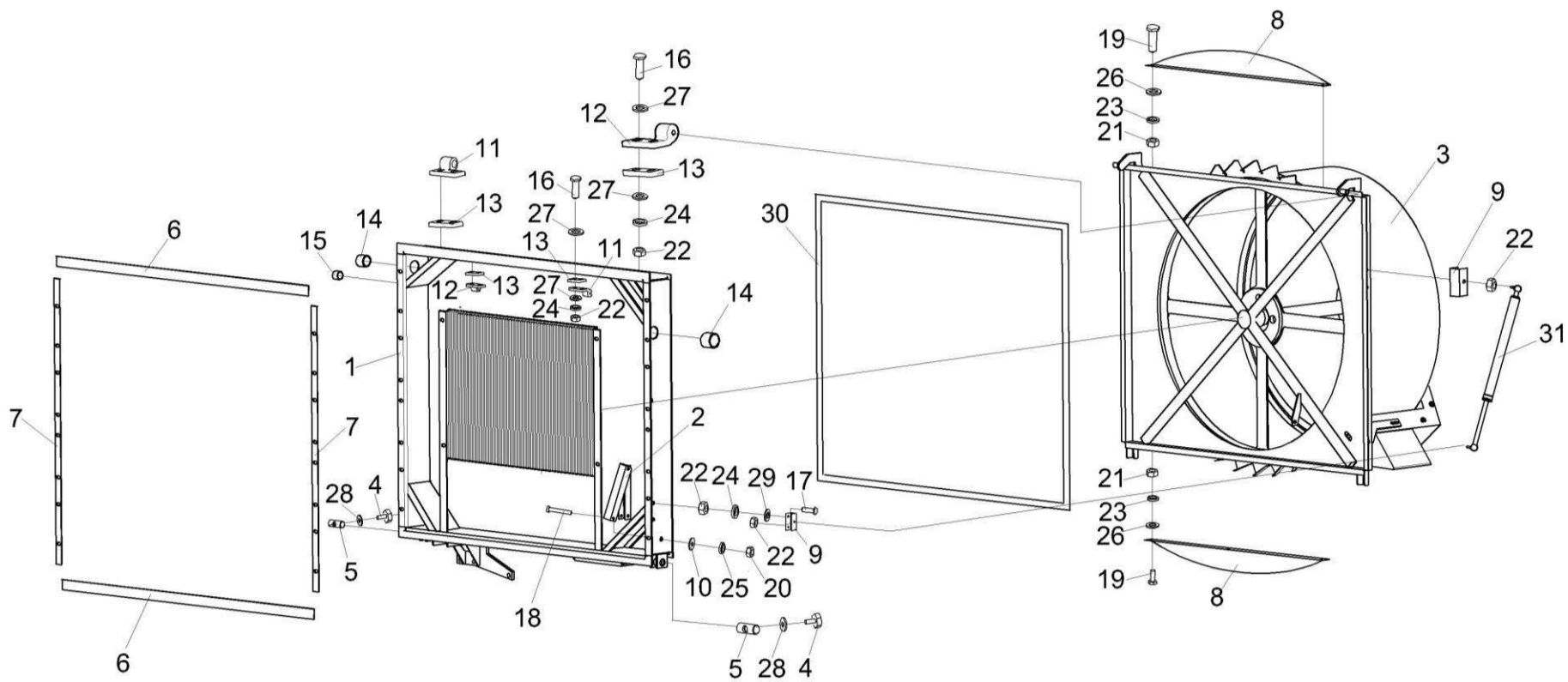


Рисунок 96 – Воздухозаборник КЗК 0112000А (лист 2)

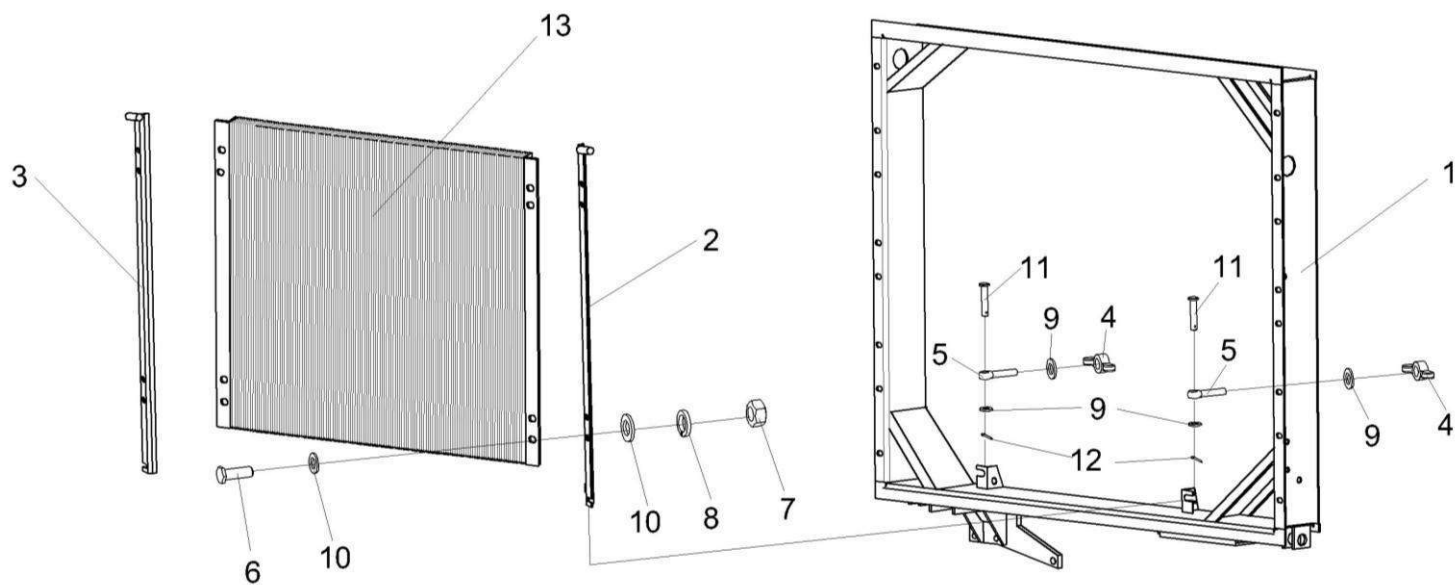


Рисунок 97 – Воздухозаборник КЗК 0112000А (лист 3)

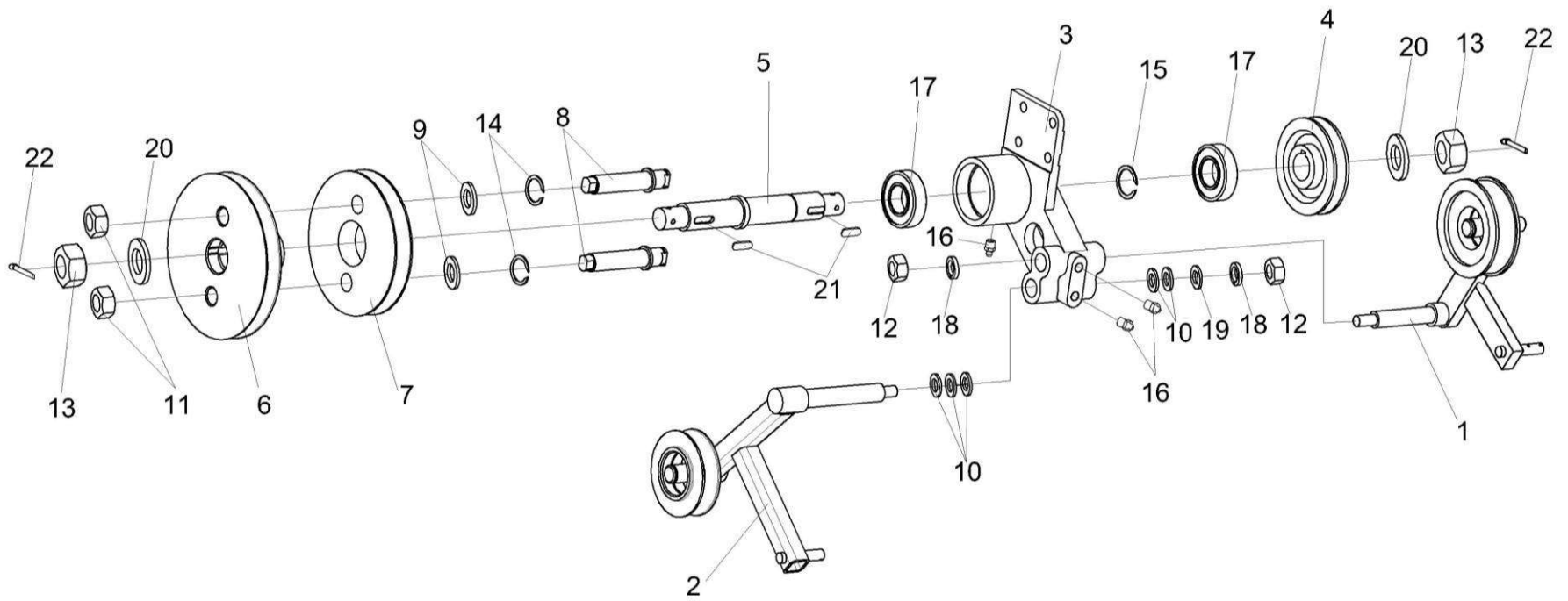


Рисунок 98 – Контрпривод КЗК 0112080А

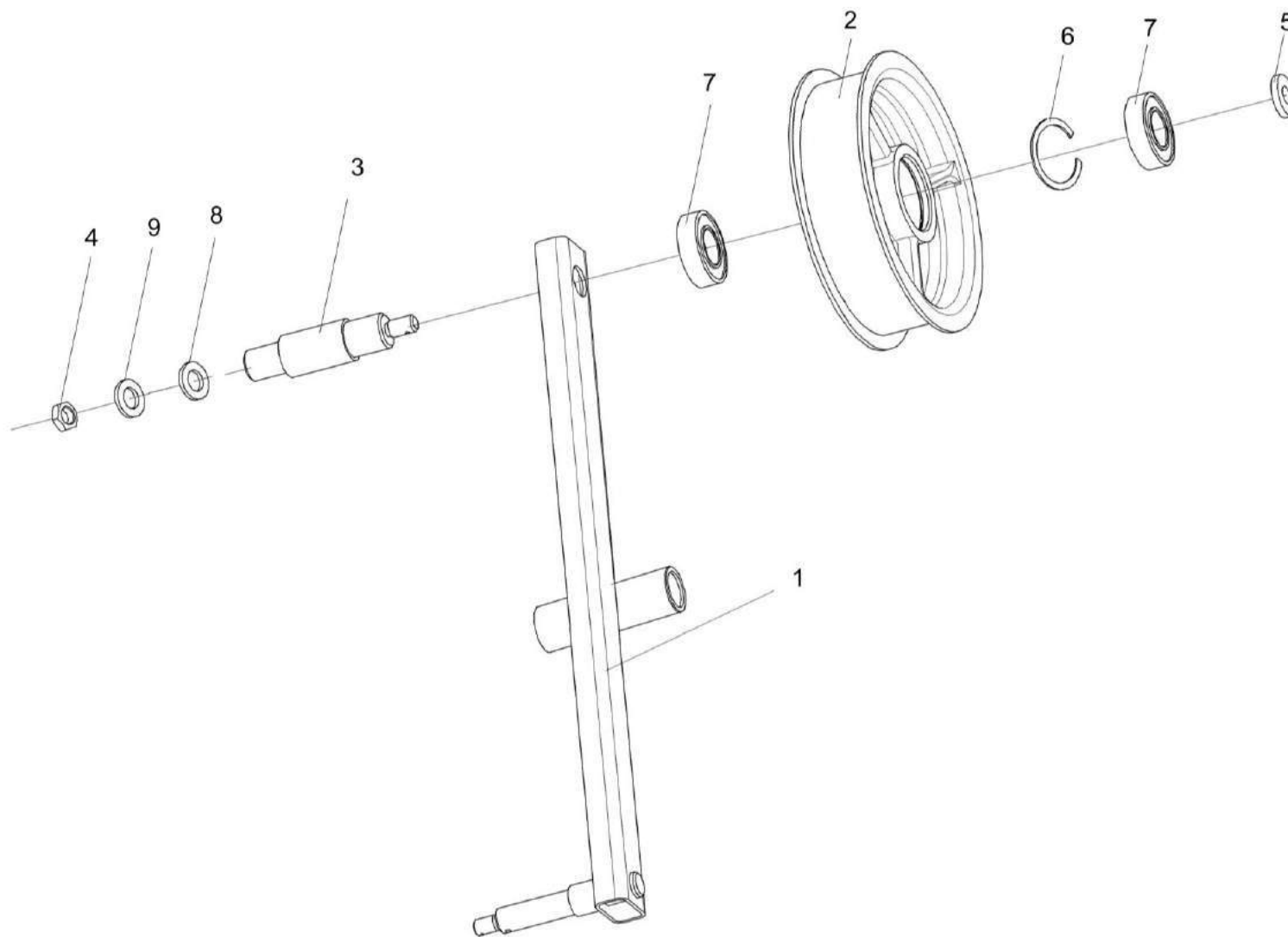


Рисунок 99 – Рычаг КЗК 0112180А

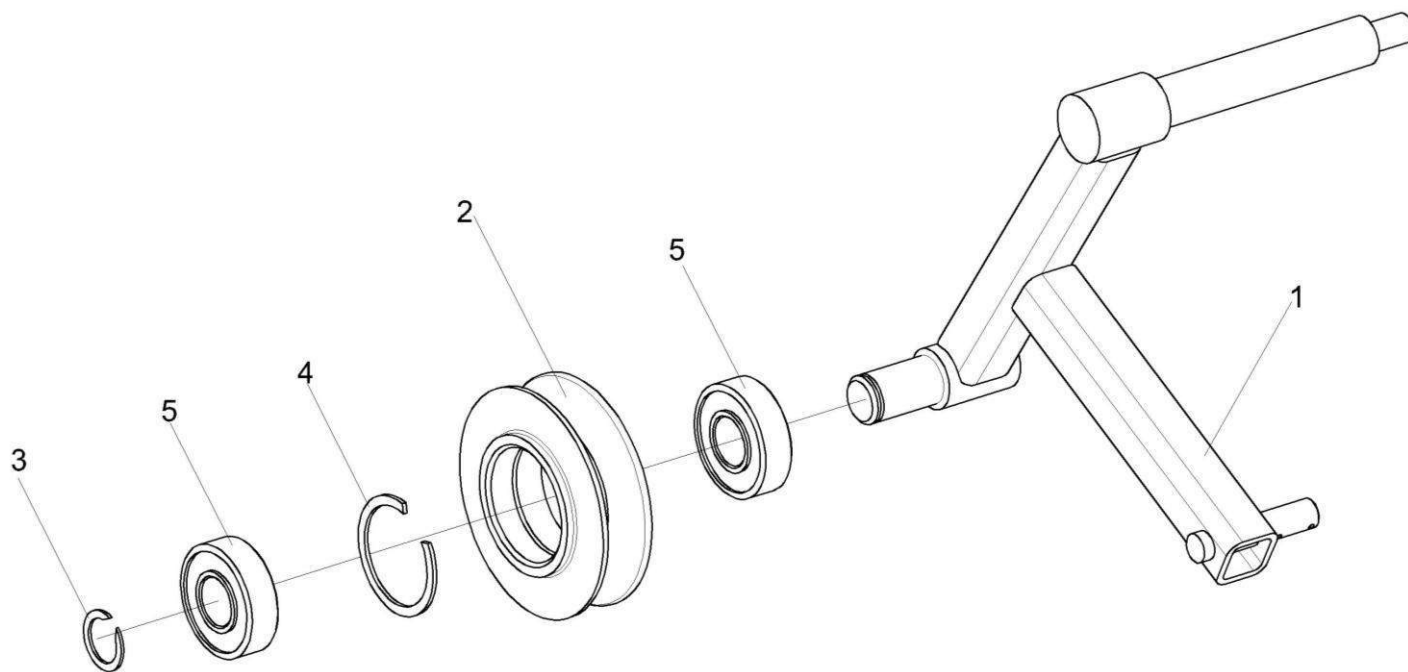


Рисунок 100 – Рычаг КЗК 0112210А

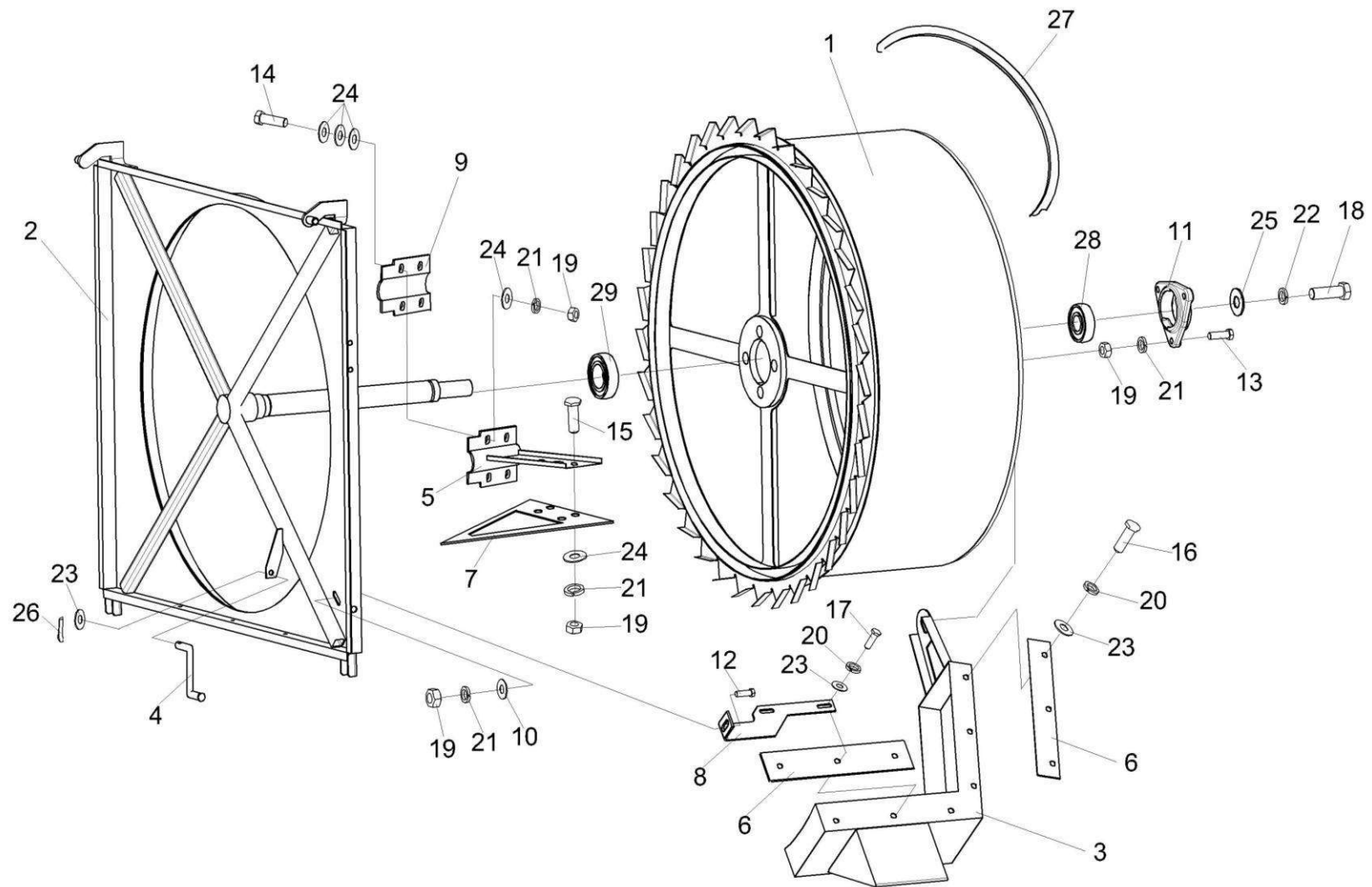


Рисунок 101 – Экран вращающийся КЗК 0112400

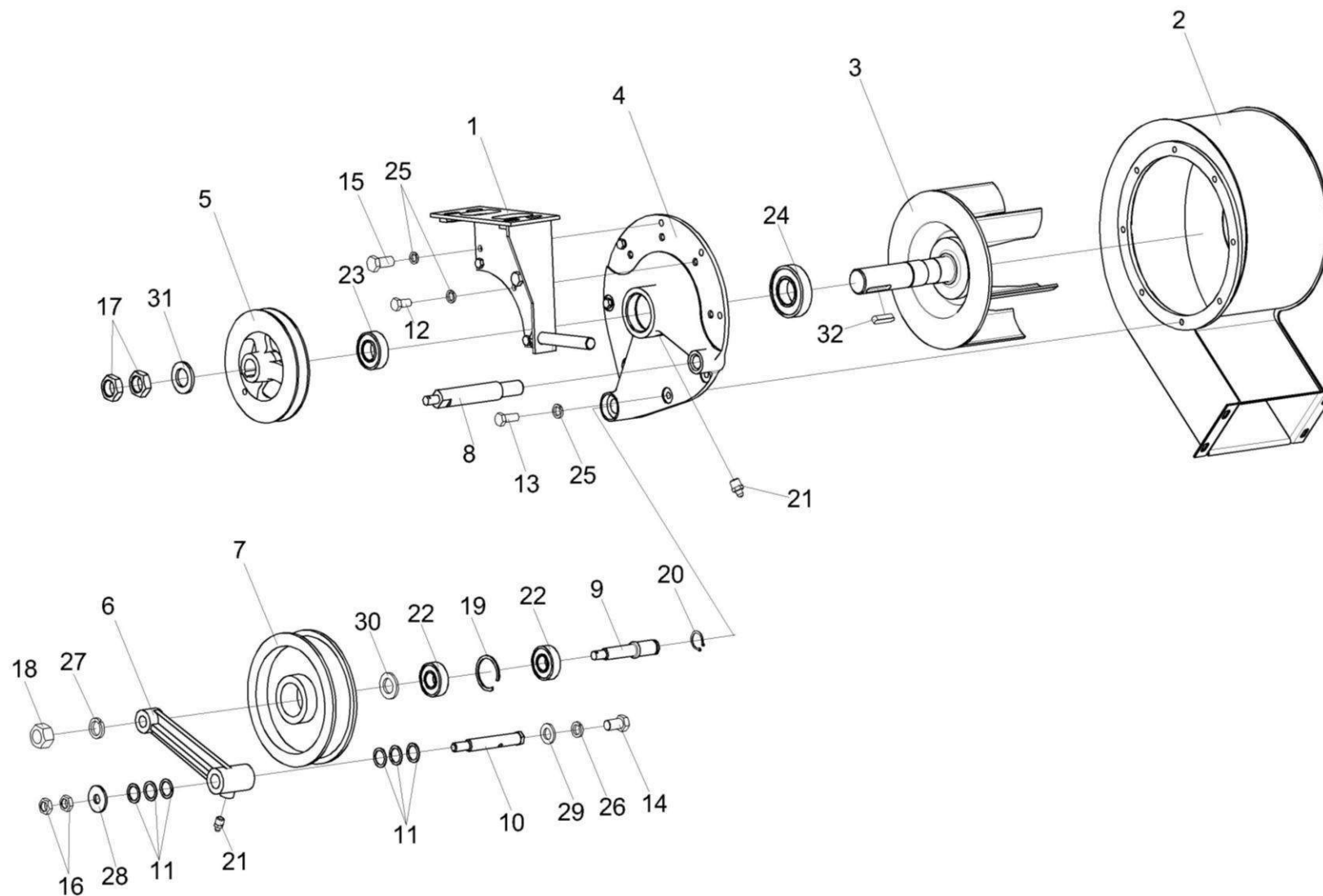


Рисунок 102 – Вентилятор КЗС 0131200

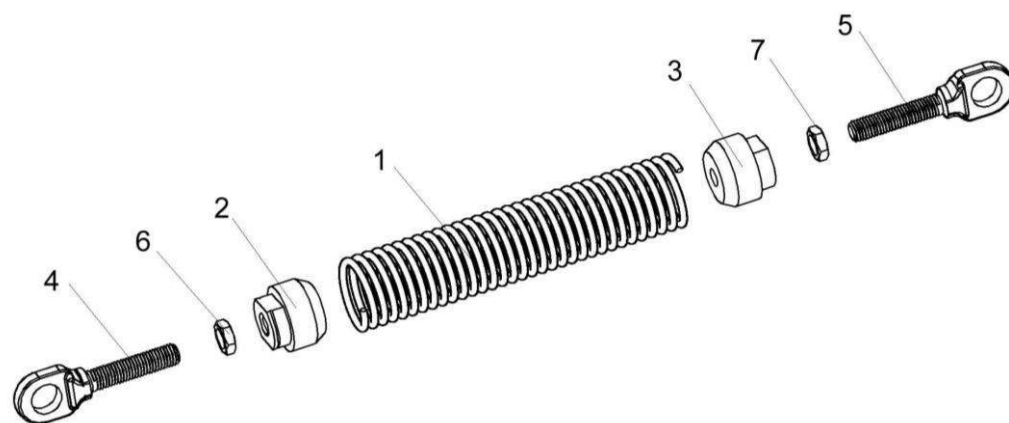


Рисунок 103 – Пружины КЗС 0131210 и КЗС 0131210-01

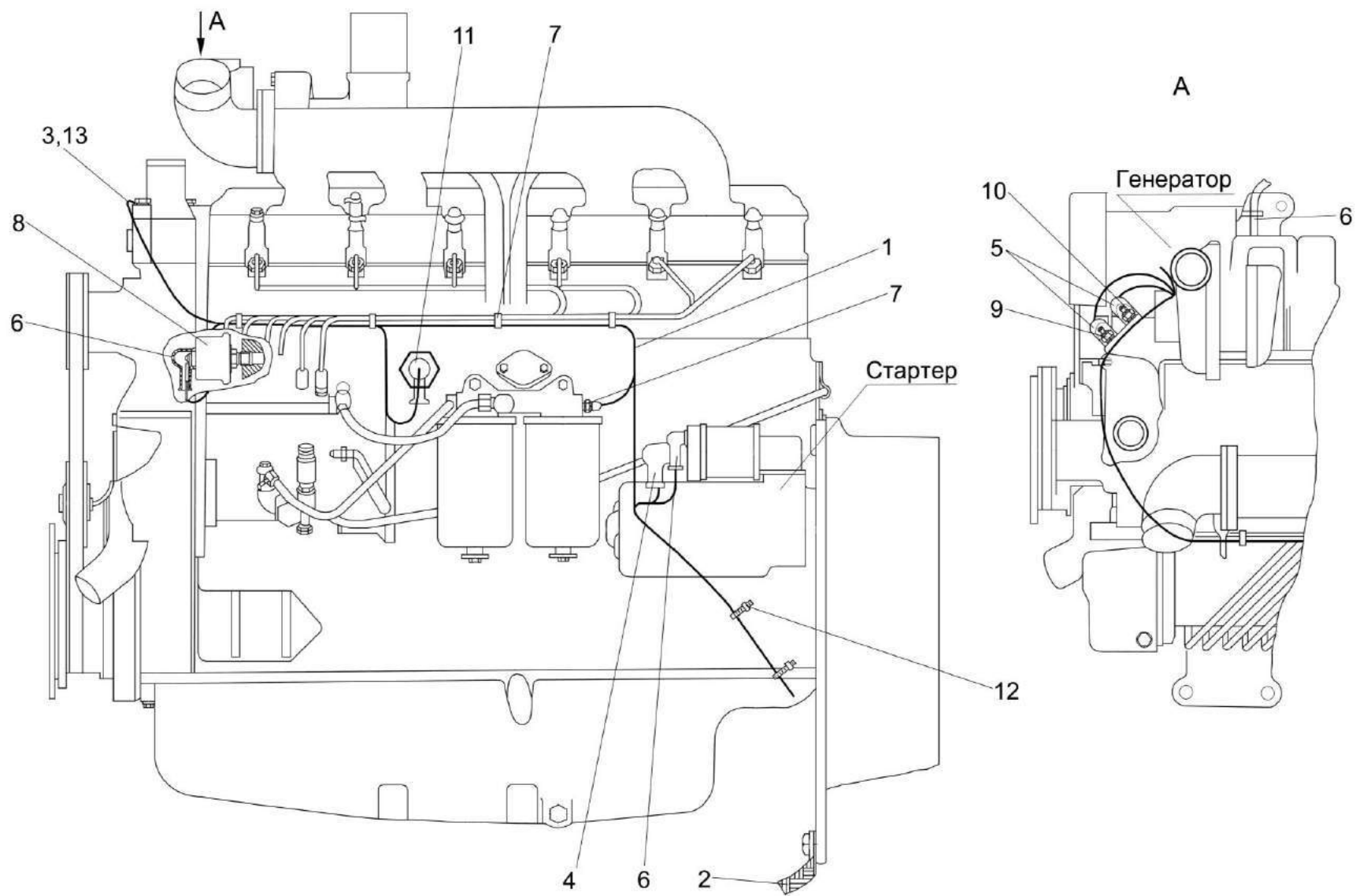


Рисунок 104 – Электрооборудование двигателя КЗК 0106000А

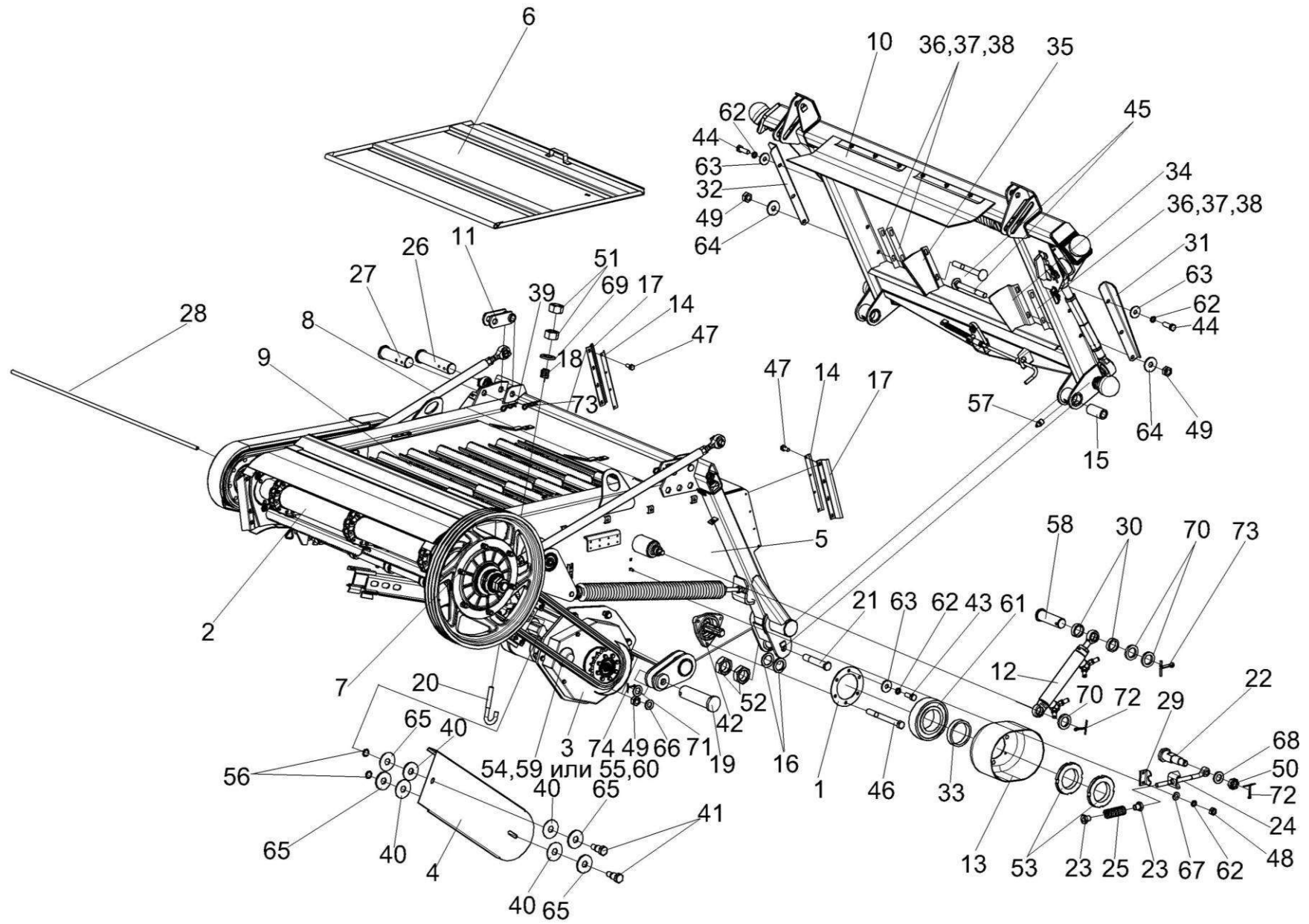


Рисунок 105 – Камера наклонная КЗК-8-1770000 (лист 1)

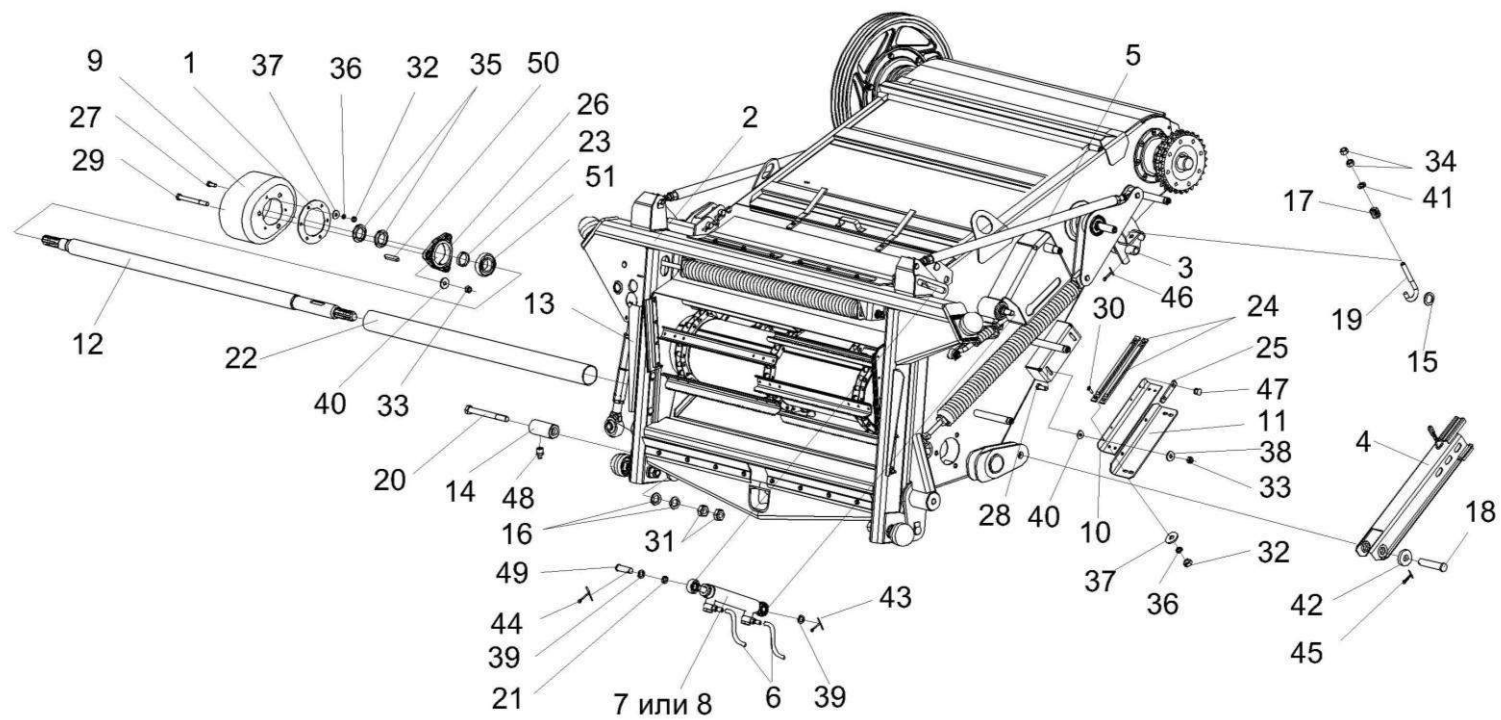


Рисунок 106 – Камера наклонная КЗК-8-1770000 (лист 2)

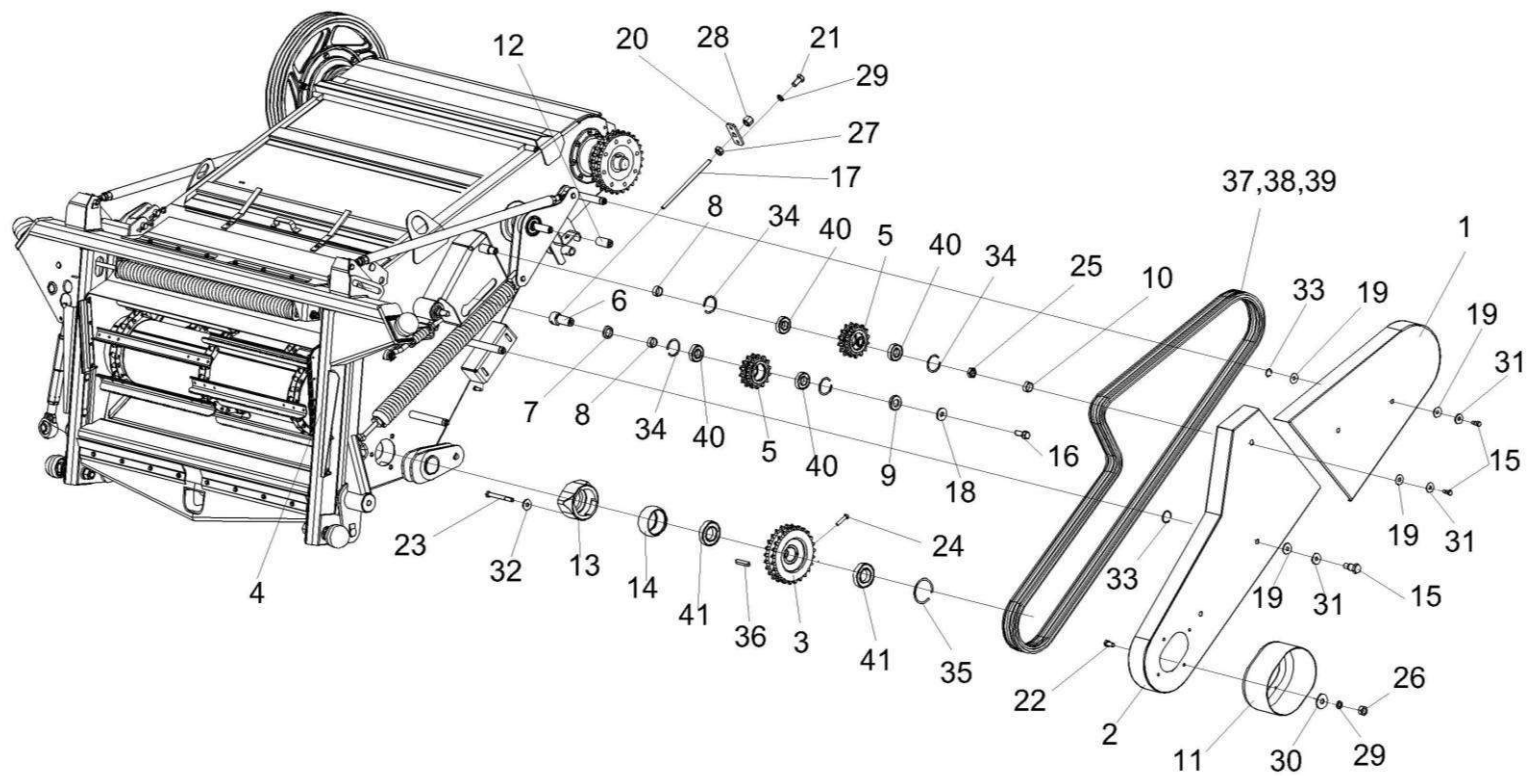


Рисунок 107 – Камера наклонная КЗК-8-1770000 (лист 3)

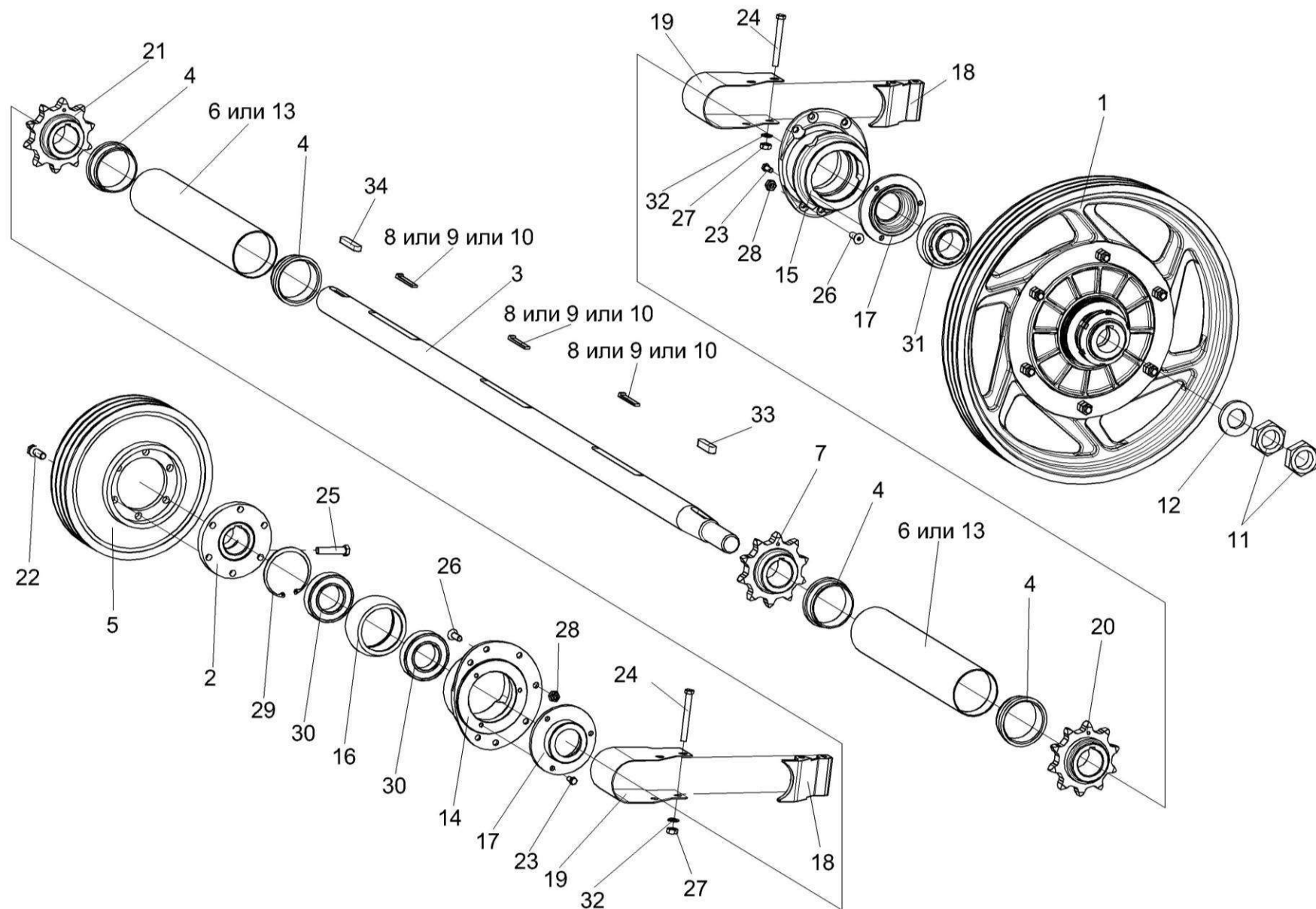


Рисунок 108 – Камера наклонная. Установка вала верхнего КЗК-7-1773000

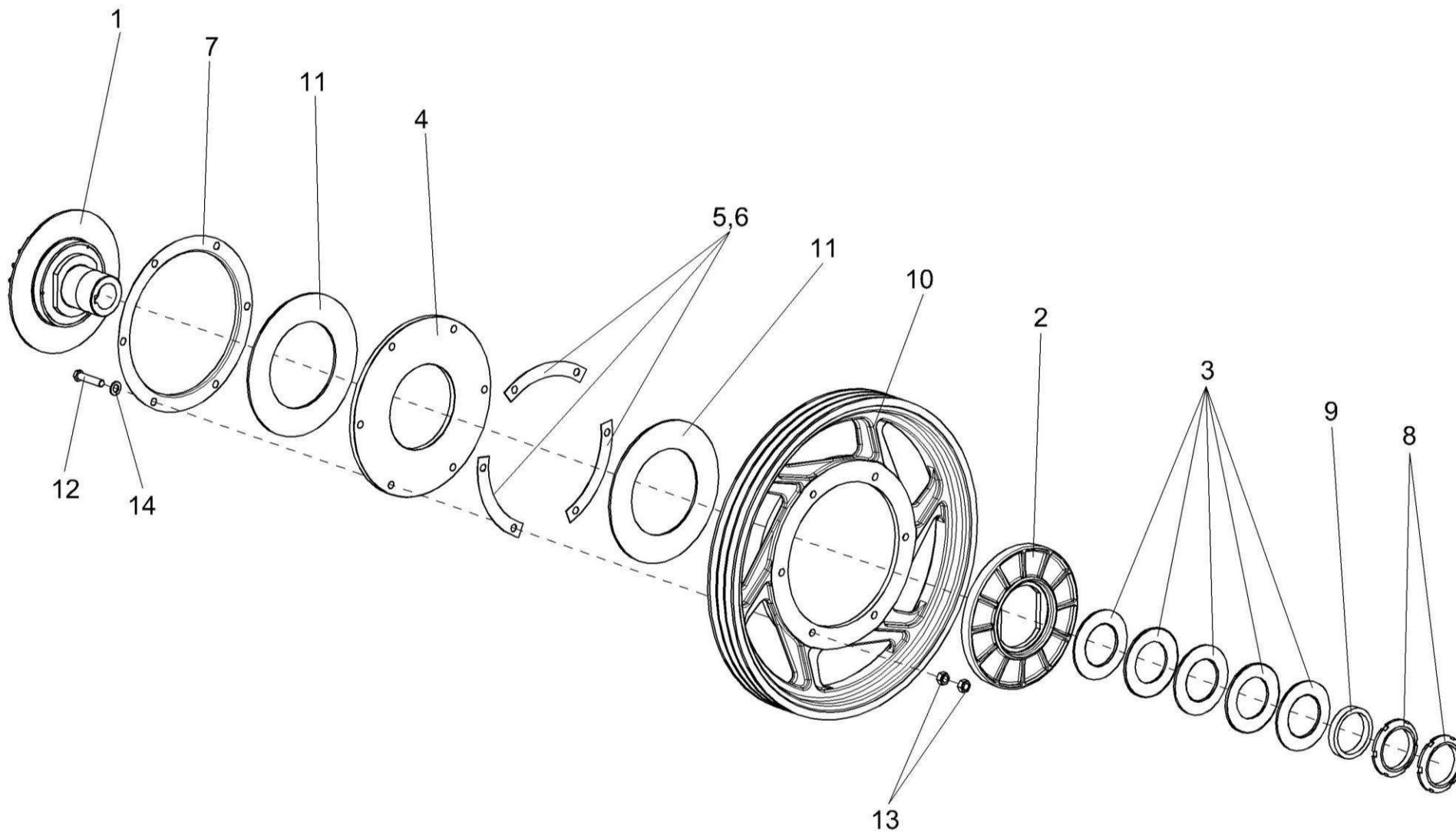


Рисунок 109 – Муфта предохранительная КЗК 1773100

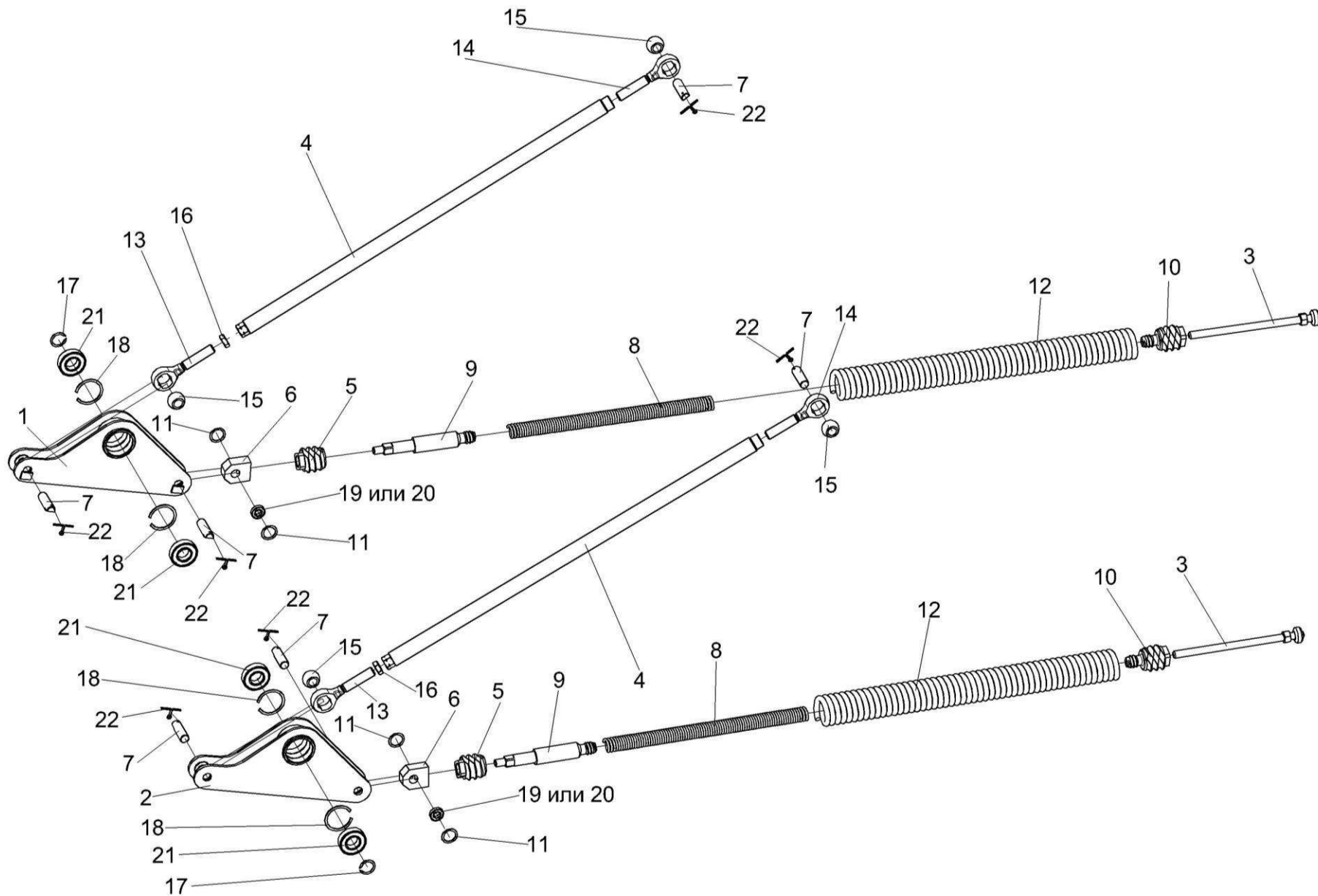


Рисунок 110 – Механизм продольного копирования КЗК 1775000А

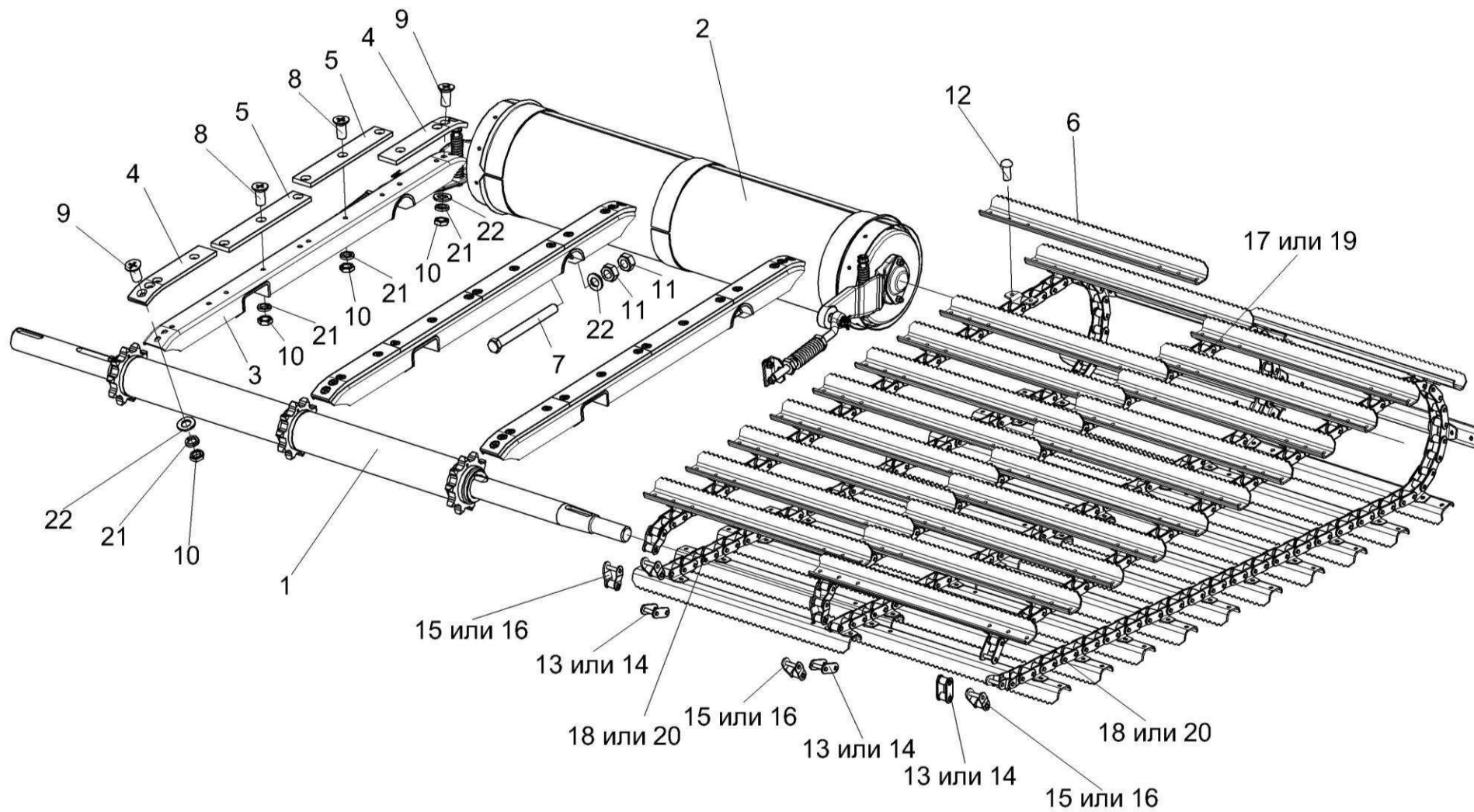


Рисунок 111 – Камера наклонная. Транспортер КЗК 1777000

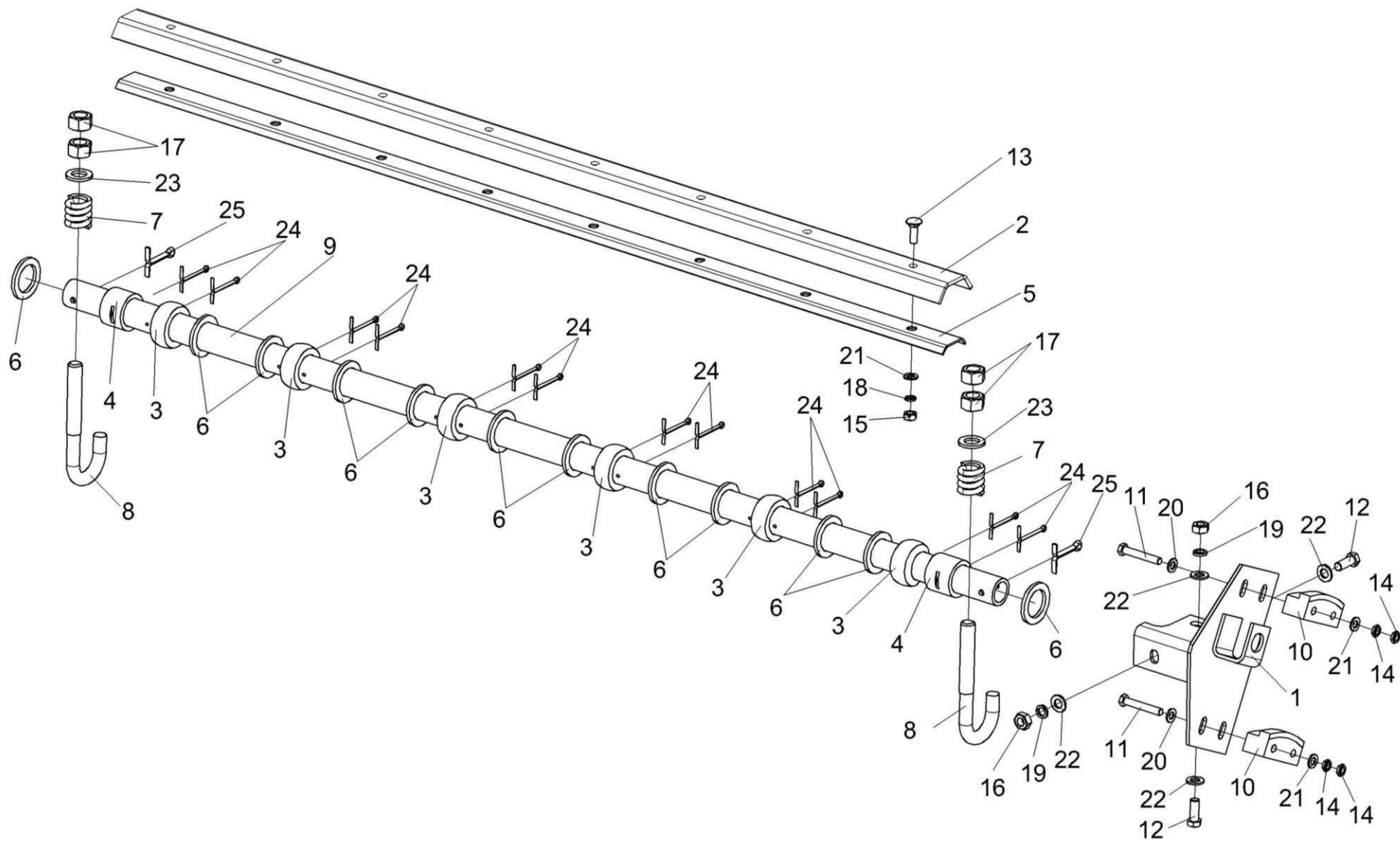


Рисунок 112 – Камера наклонная. Установка трубы КЗК 1770010

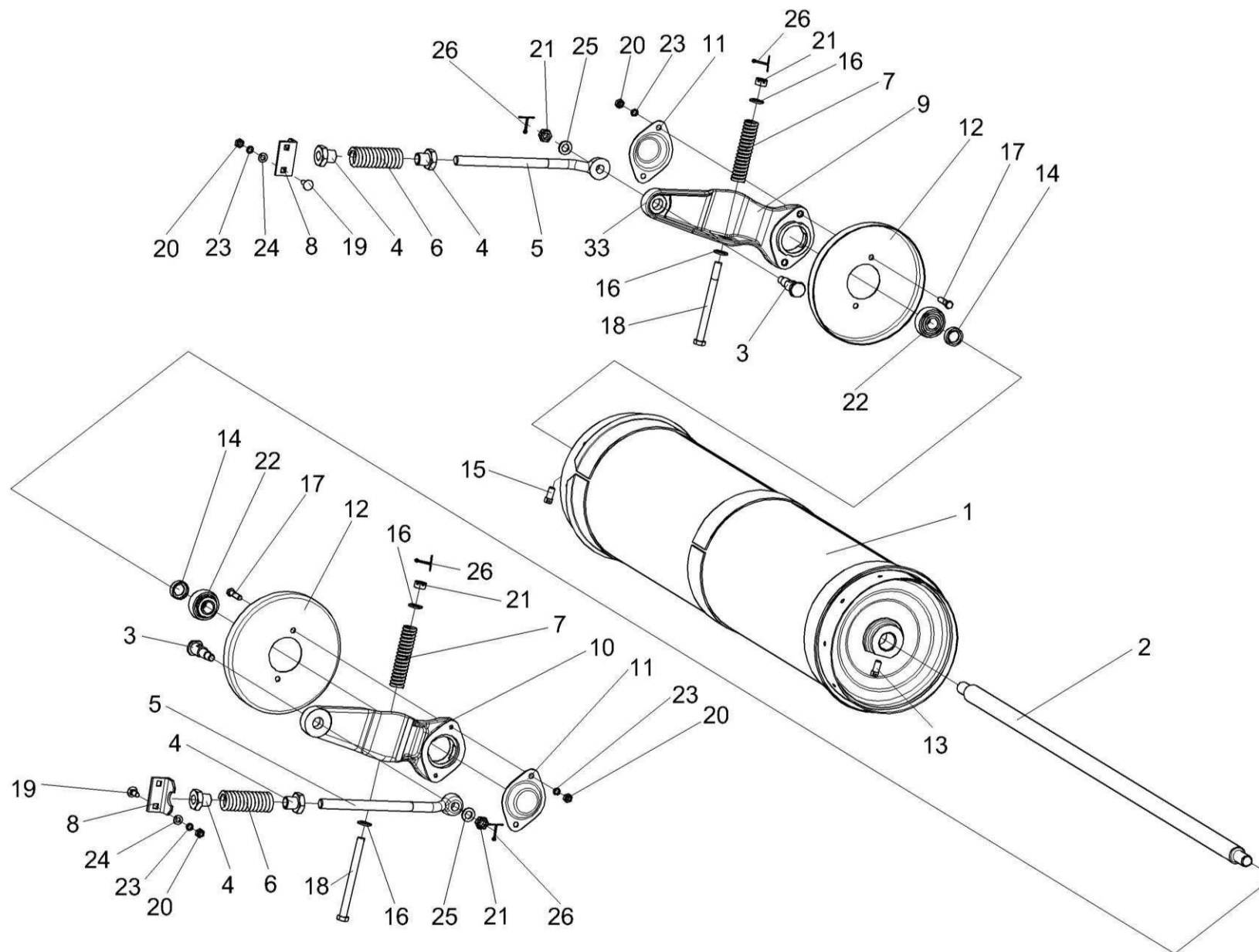


Рисунок 113 – Камера наклонная. Установка вала нижнего КЗК-7-1776000

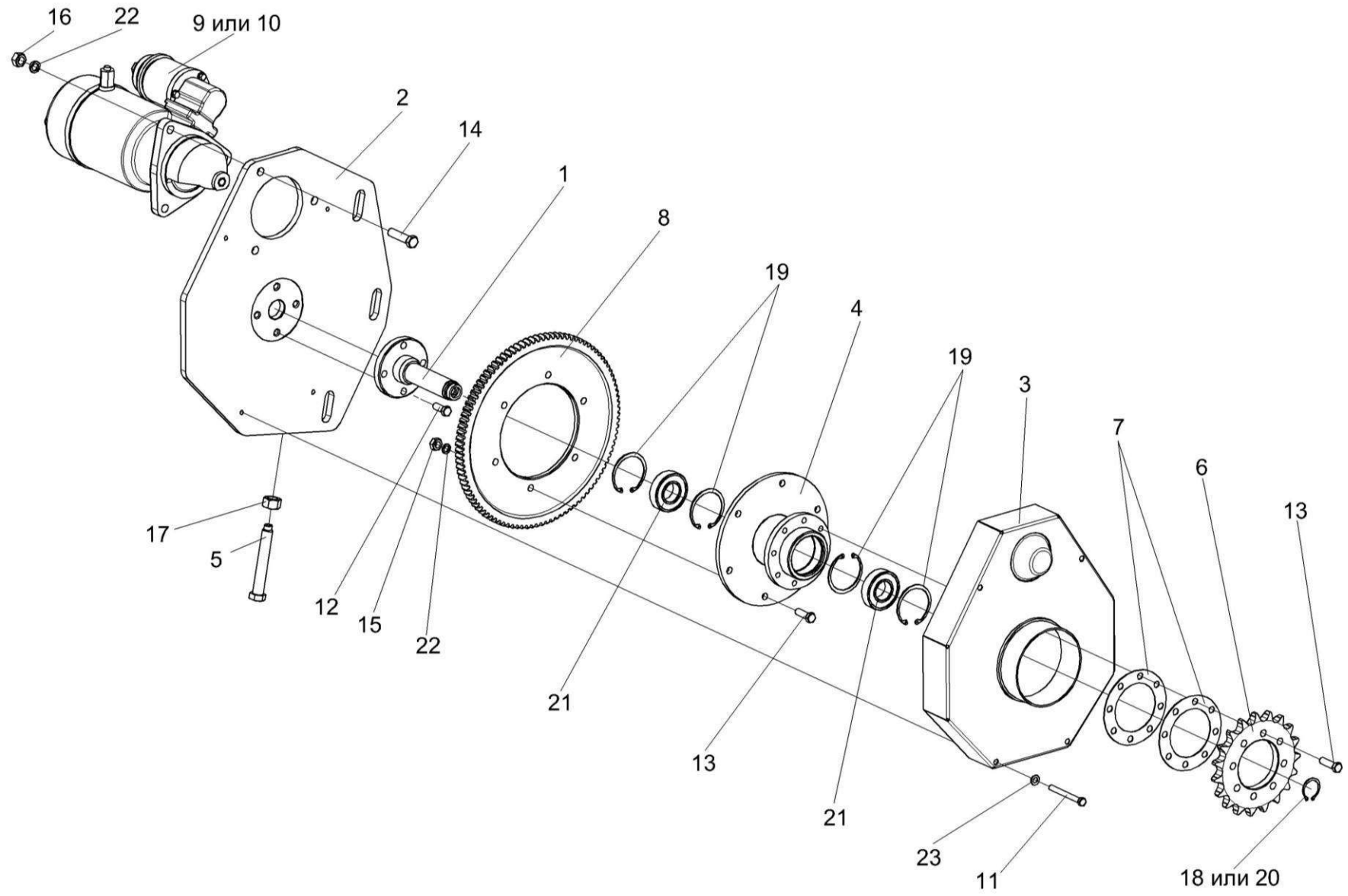


Рисунок 114 – Ревёрс К3К-7-1774000

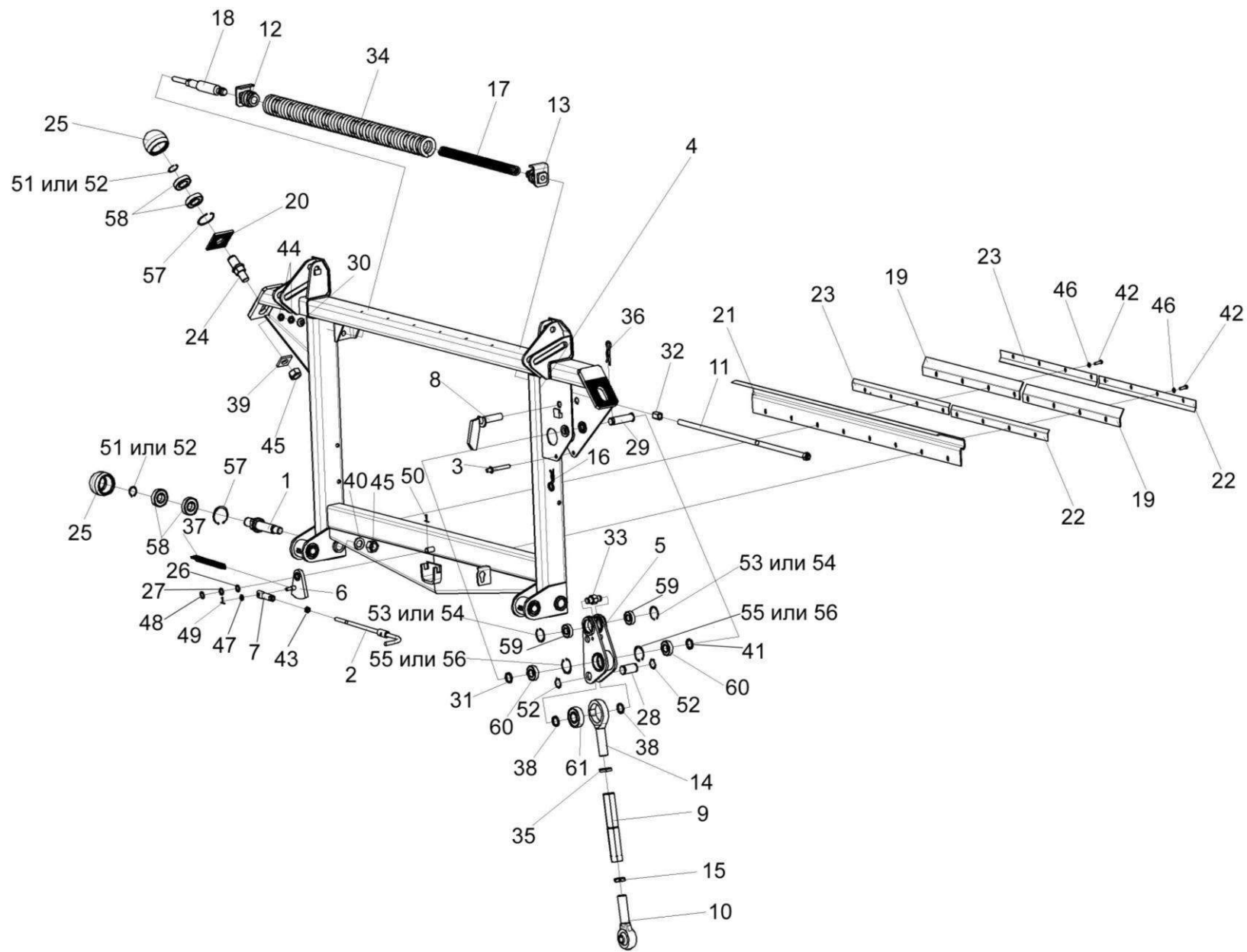


Рисунок 115 – Рамка переходная КЗК 1780000А

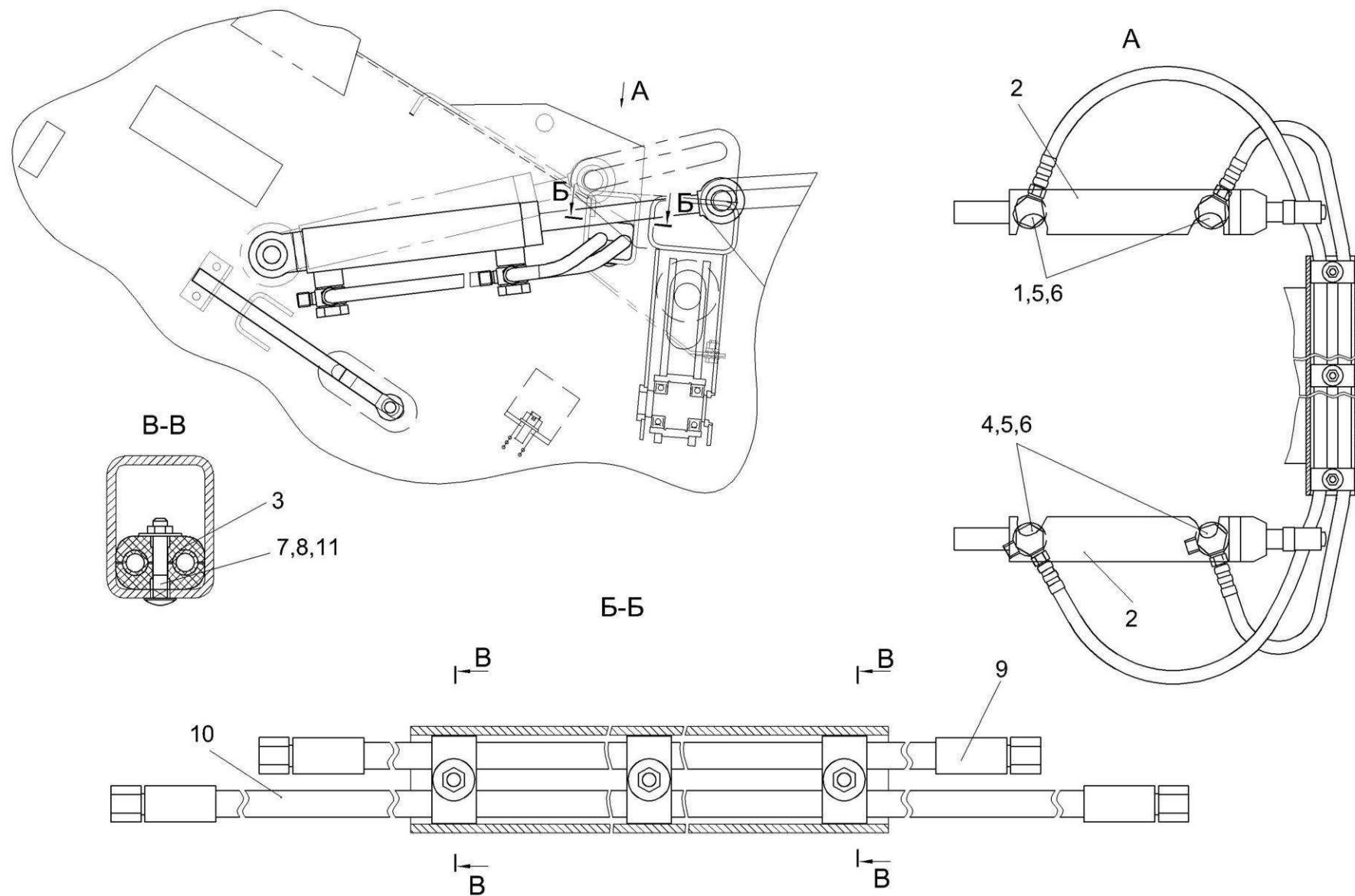


Рисунок 116 – Система гидравлическая КЗК 1790000 камеры наклонной

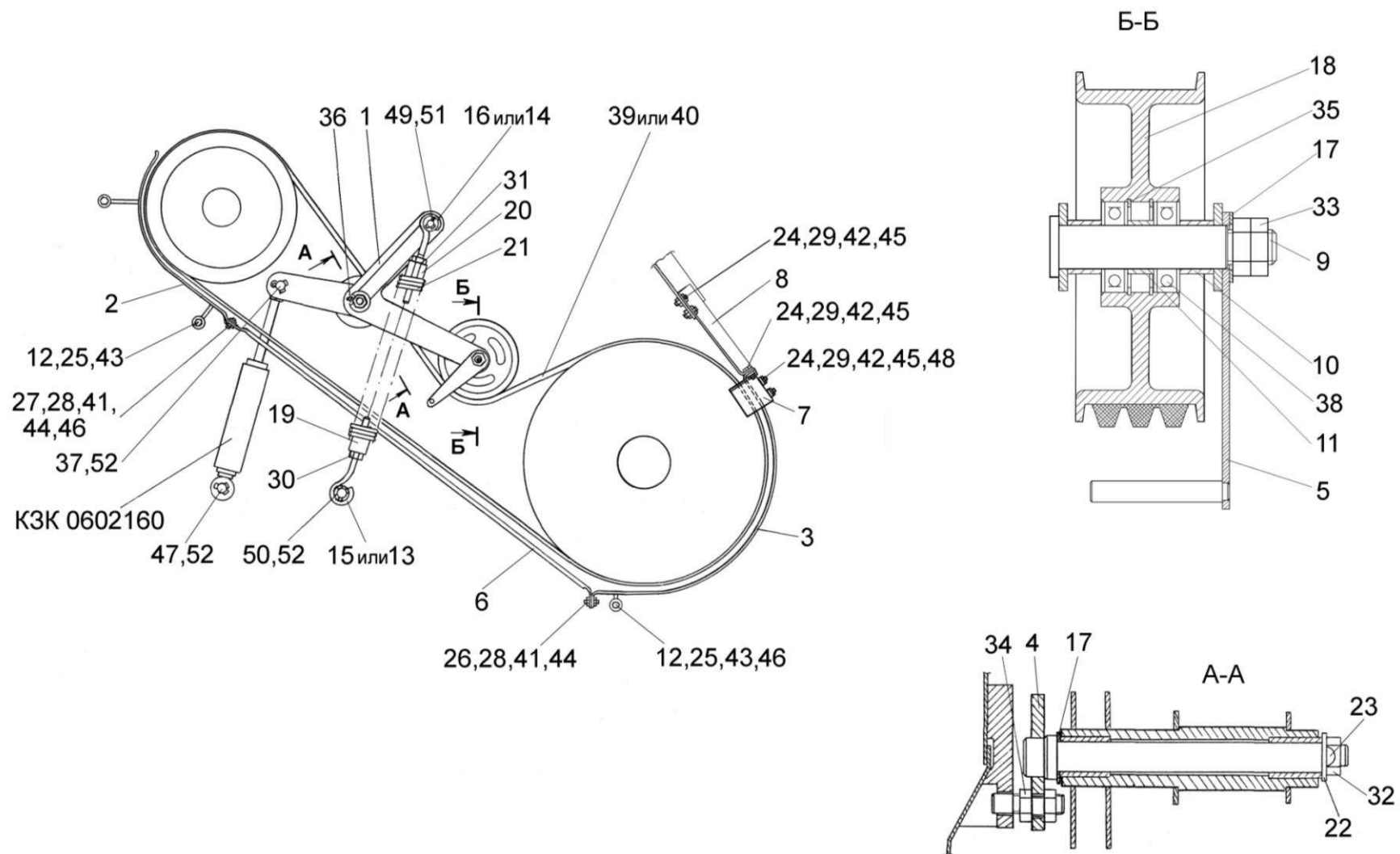


Рисунок 117 – Привод наклонной камеры КЗК 0125000

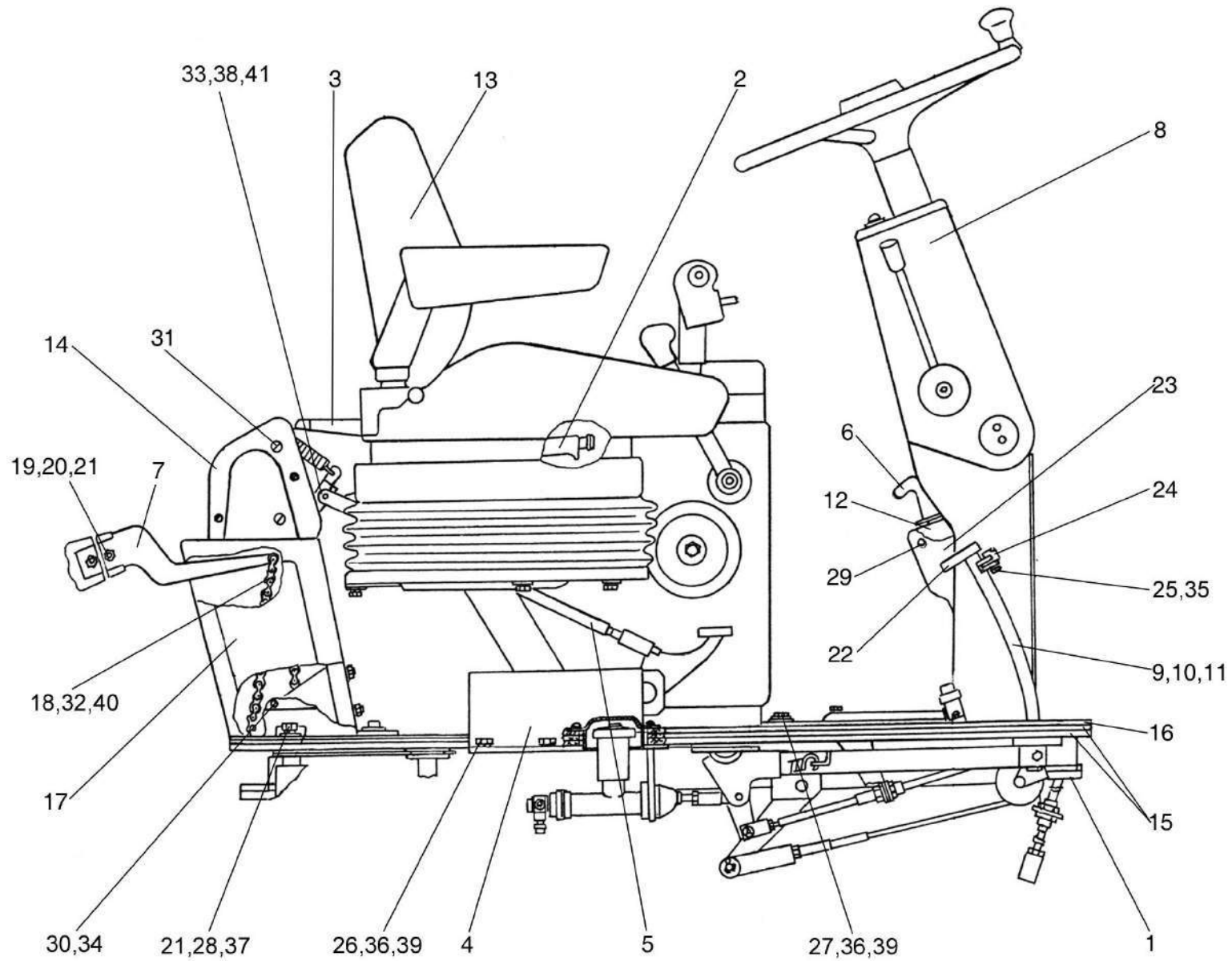


Рисунок 118 – Площадка управления КЗК 0119000 (лист 1)

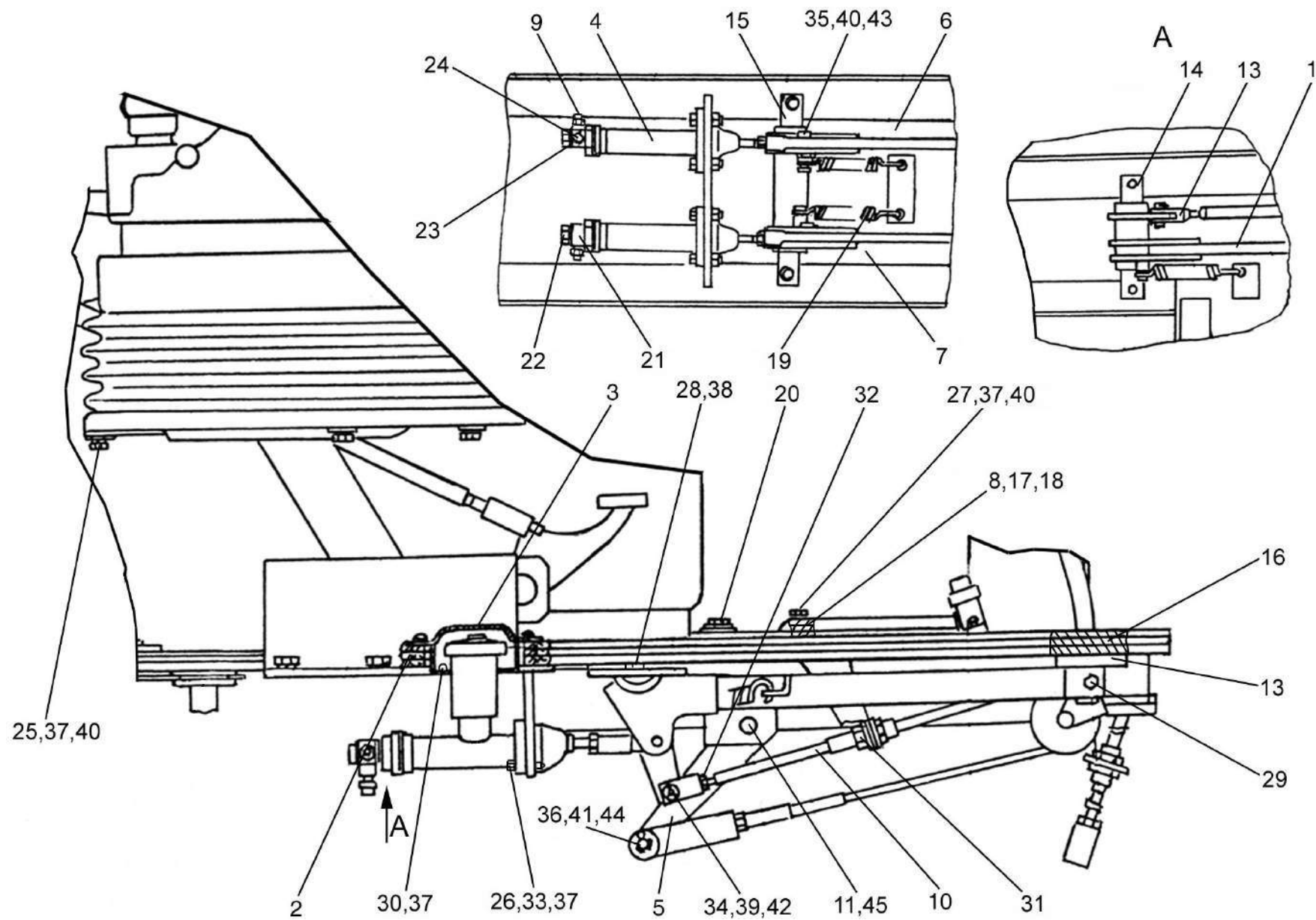


Рисунок 119 – Площадка управления КЗК 0119000 (лист 2)

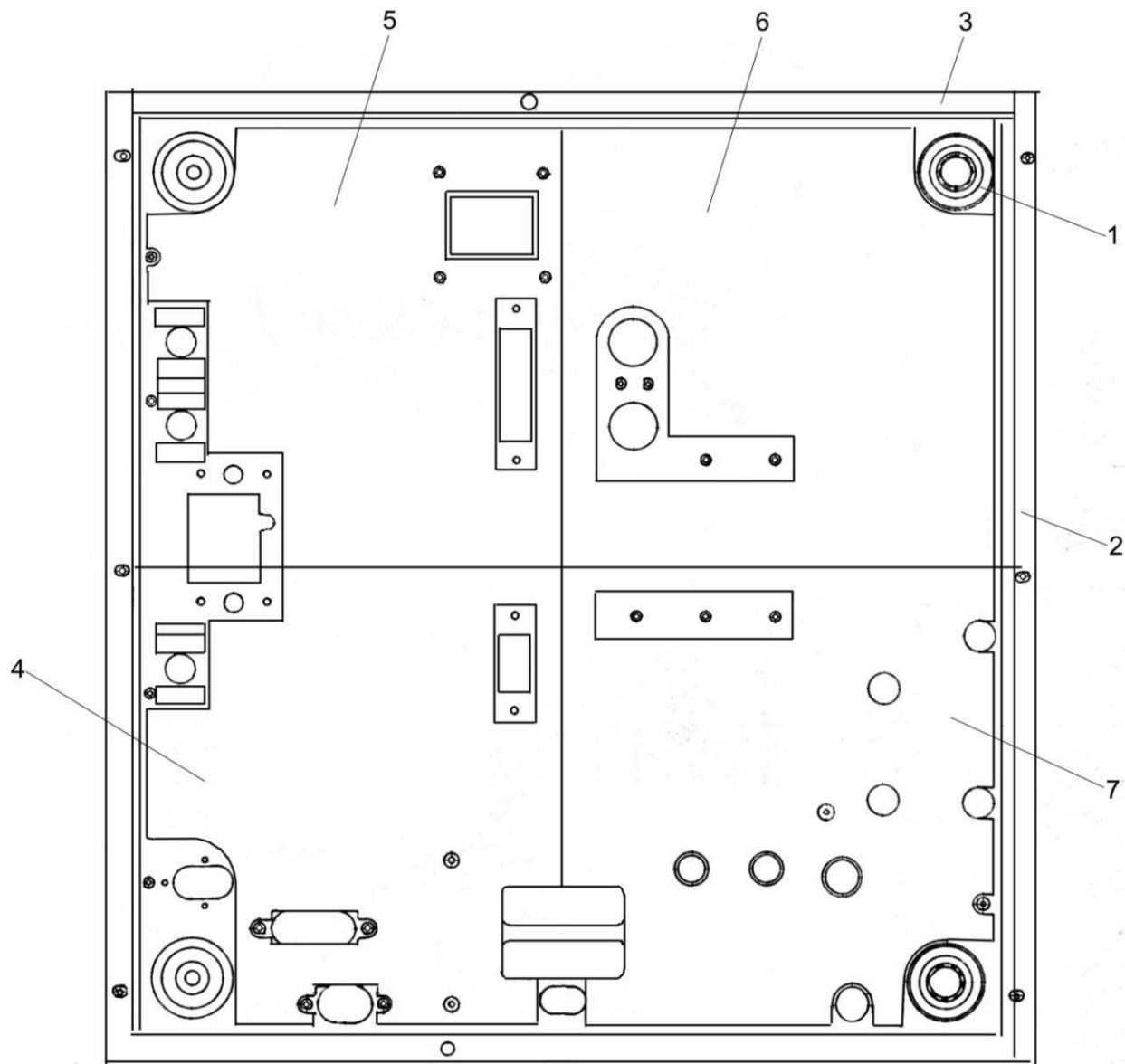


Рисунок 120 – Площадка КЗК 0119010

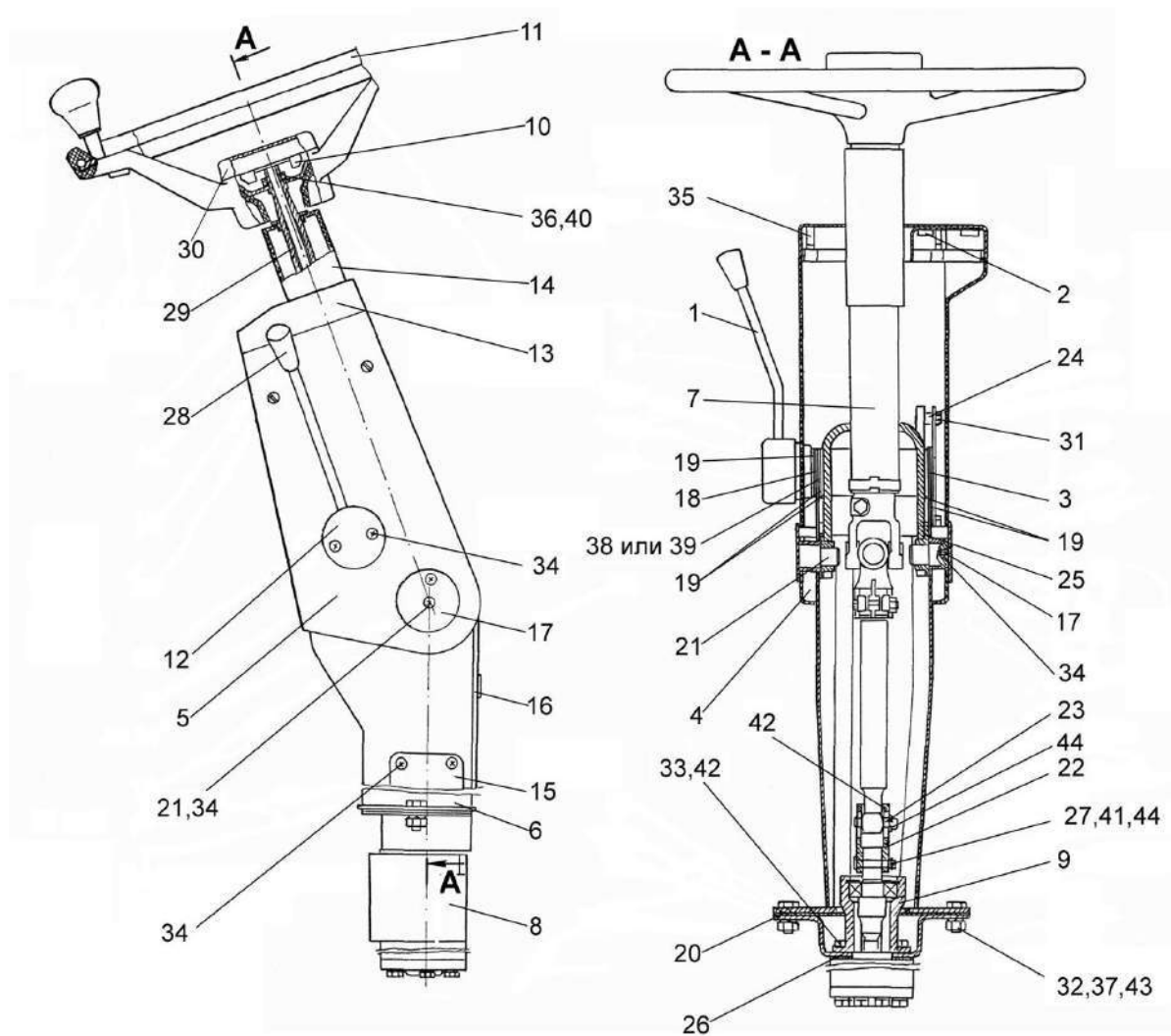


Рисунок 121 – Рулевая колонка КЗС 0119030-01

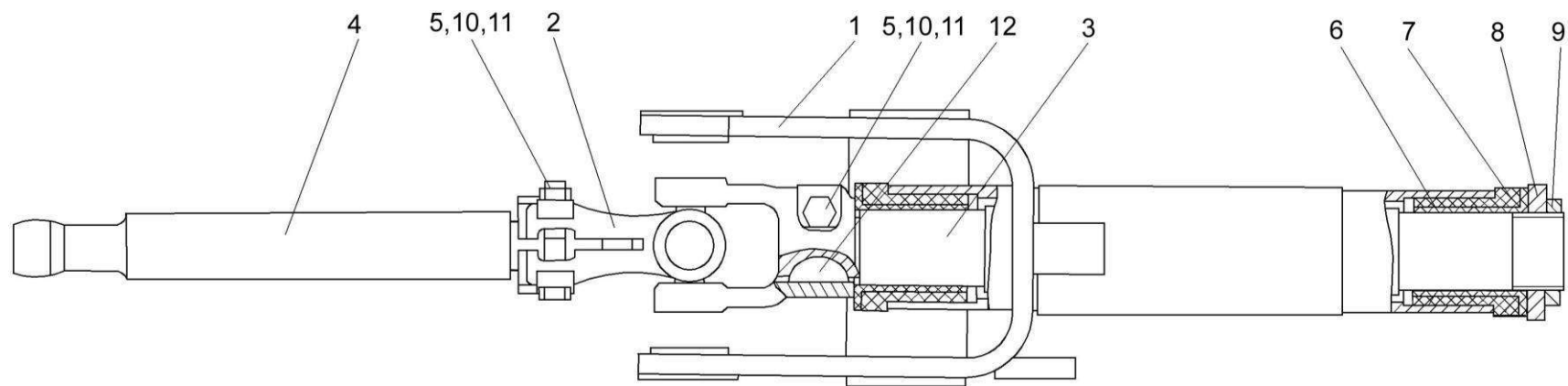


Рисунок 122 – Привод управления КЗС 0119600

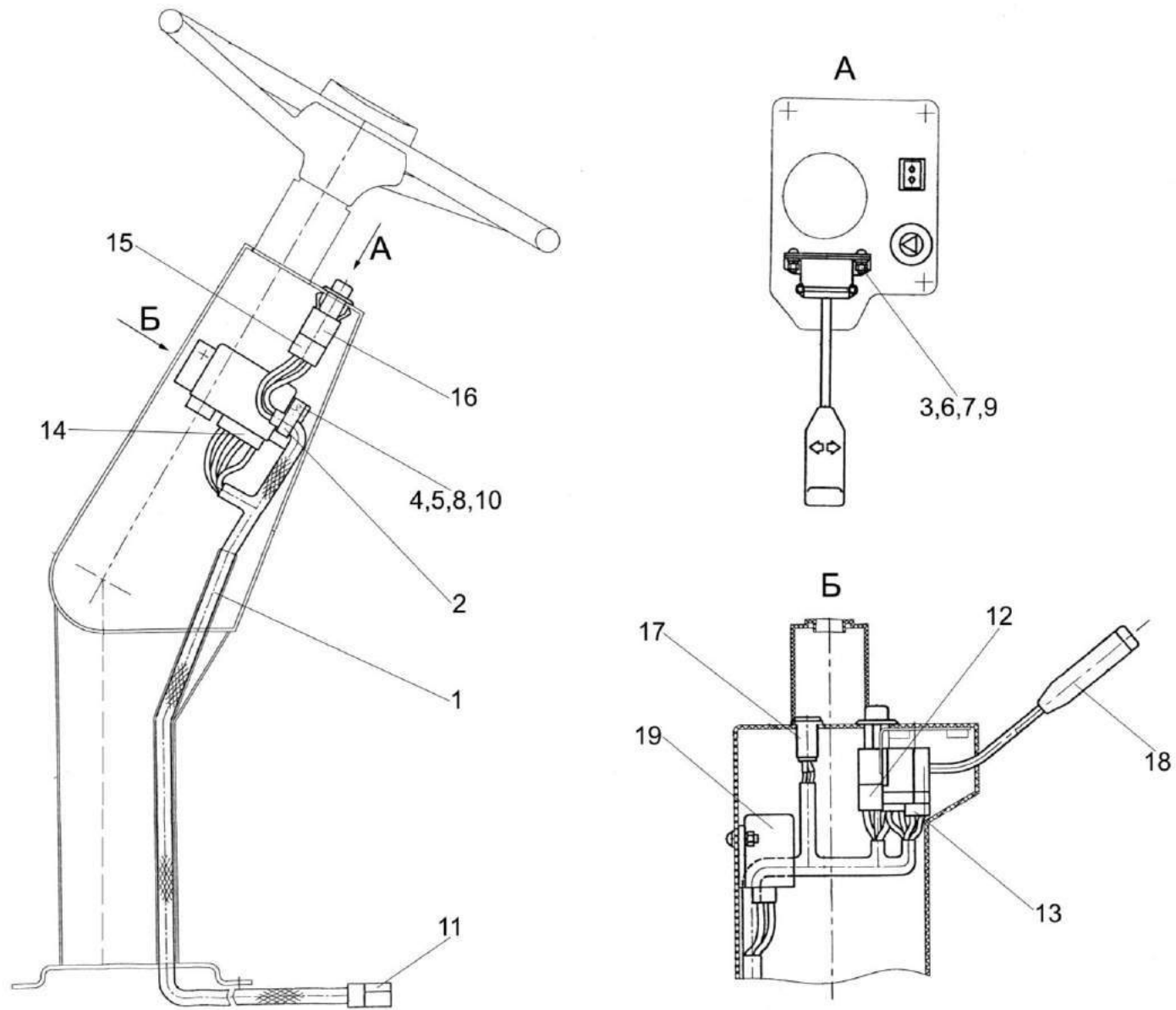


Рисунок 123 – Электрооборудование колонки рулевой КЗС 0119030

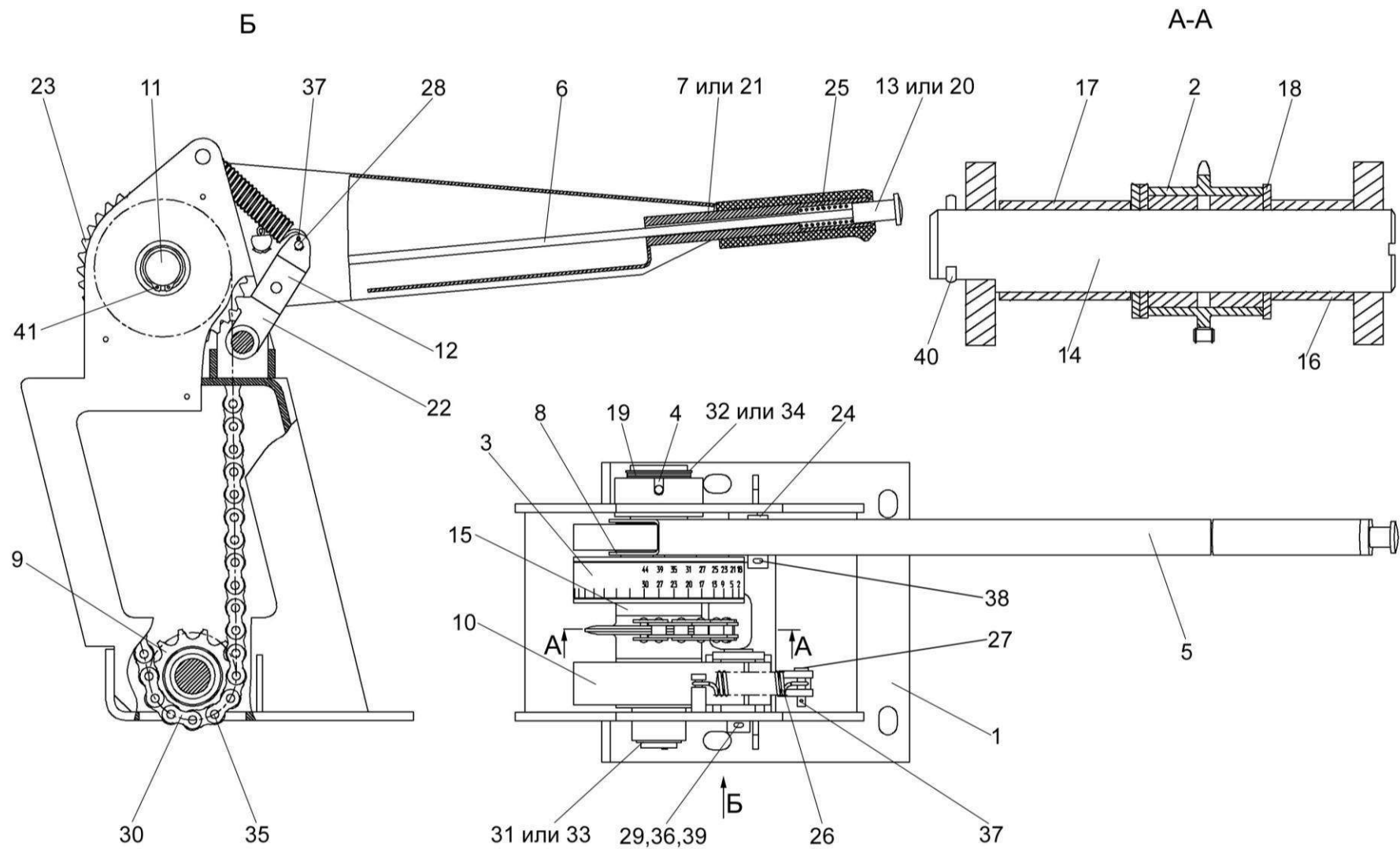


Рисунок 124 – Привод КЗК 0119040А

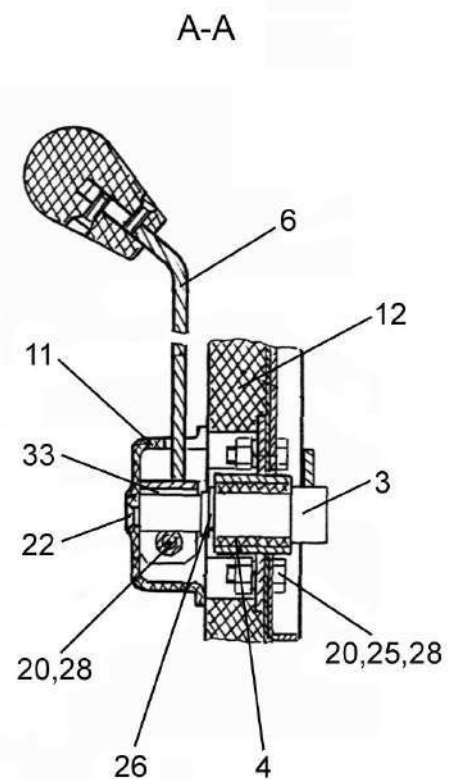
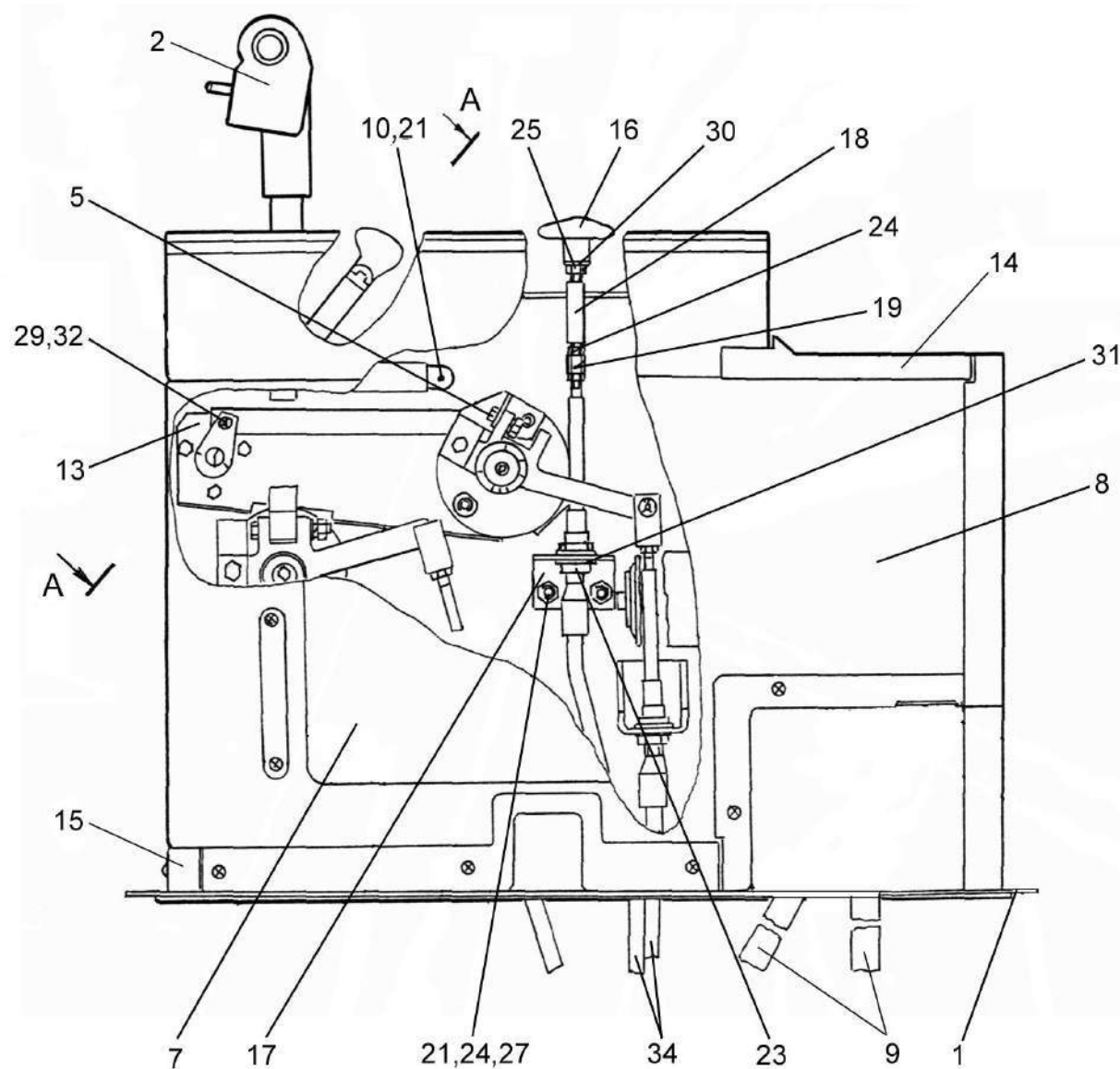


Рисунок 125 – Пульт управления КЗК 0119050 (лист 1)

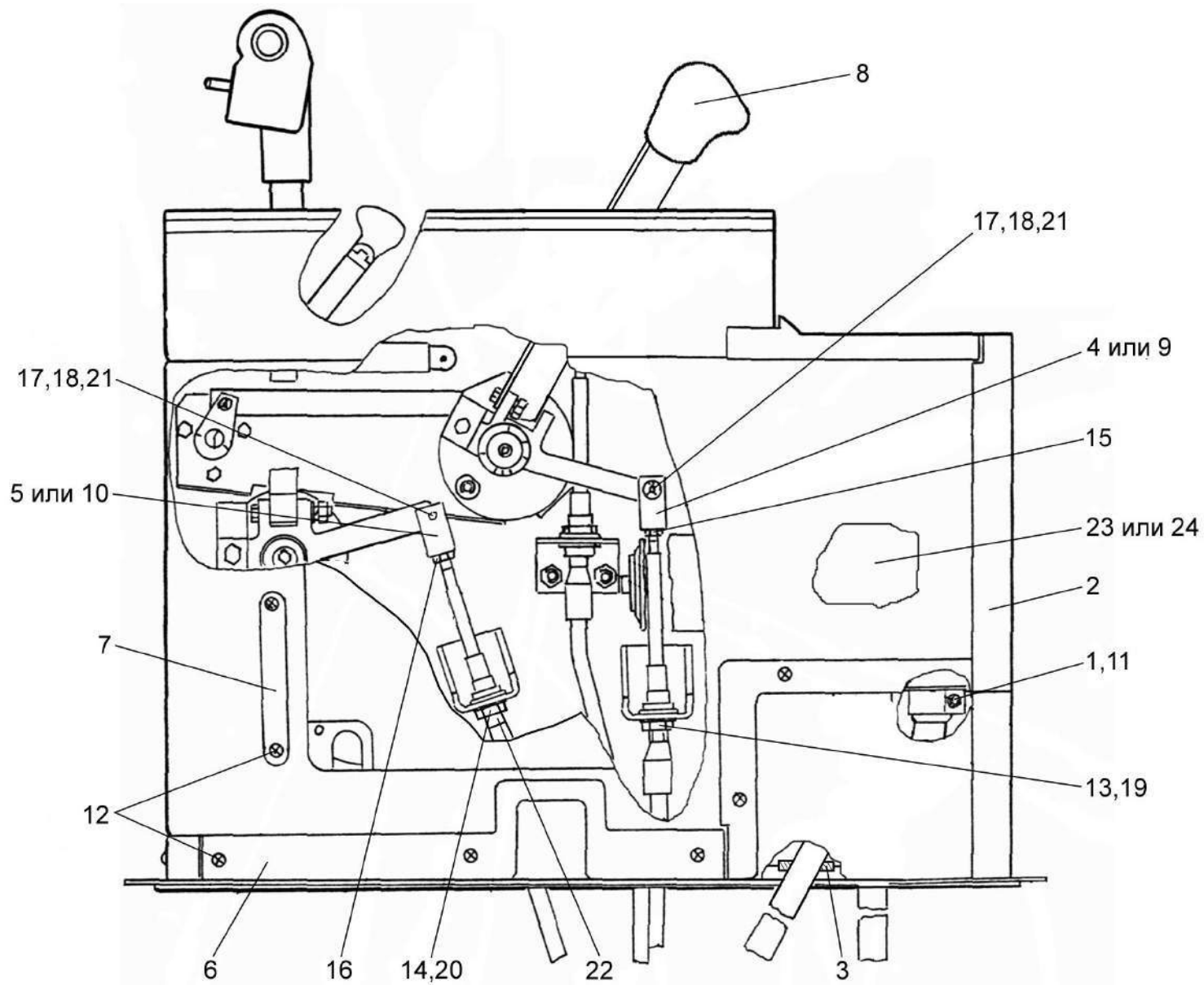


Рисунок 126 – Пульт управления КЗК 0119050 (лист 2)

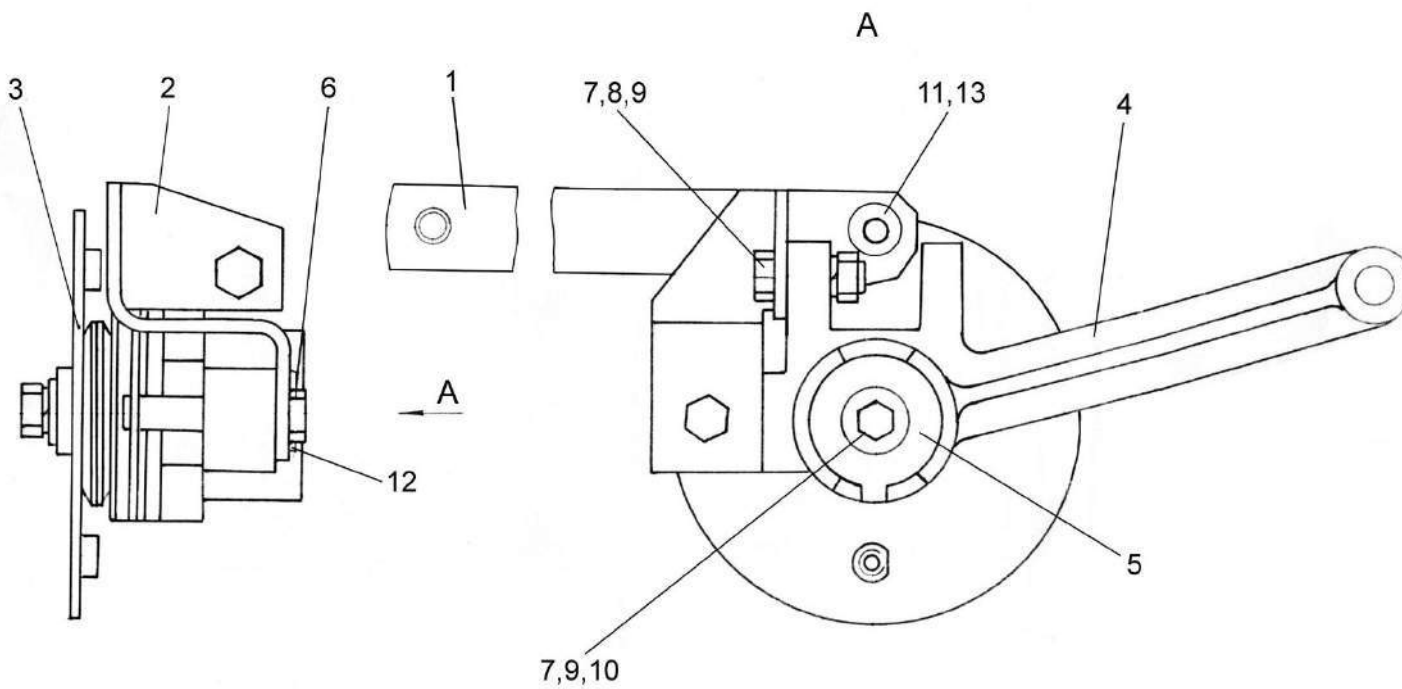


Рисунок 127 – Привод КЗС 0119610

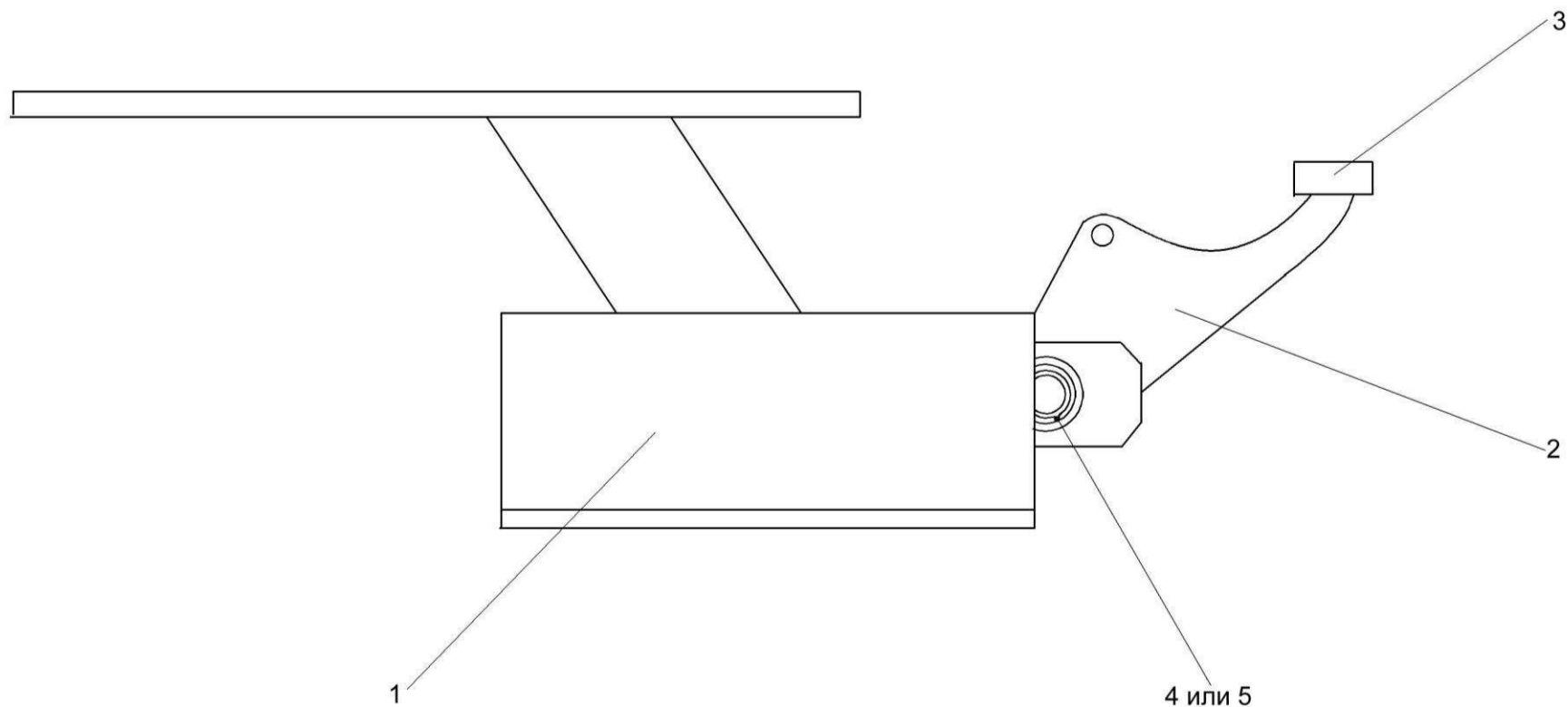


Рисунок 128 – Кронштейн КЗК 0119160

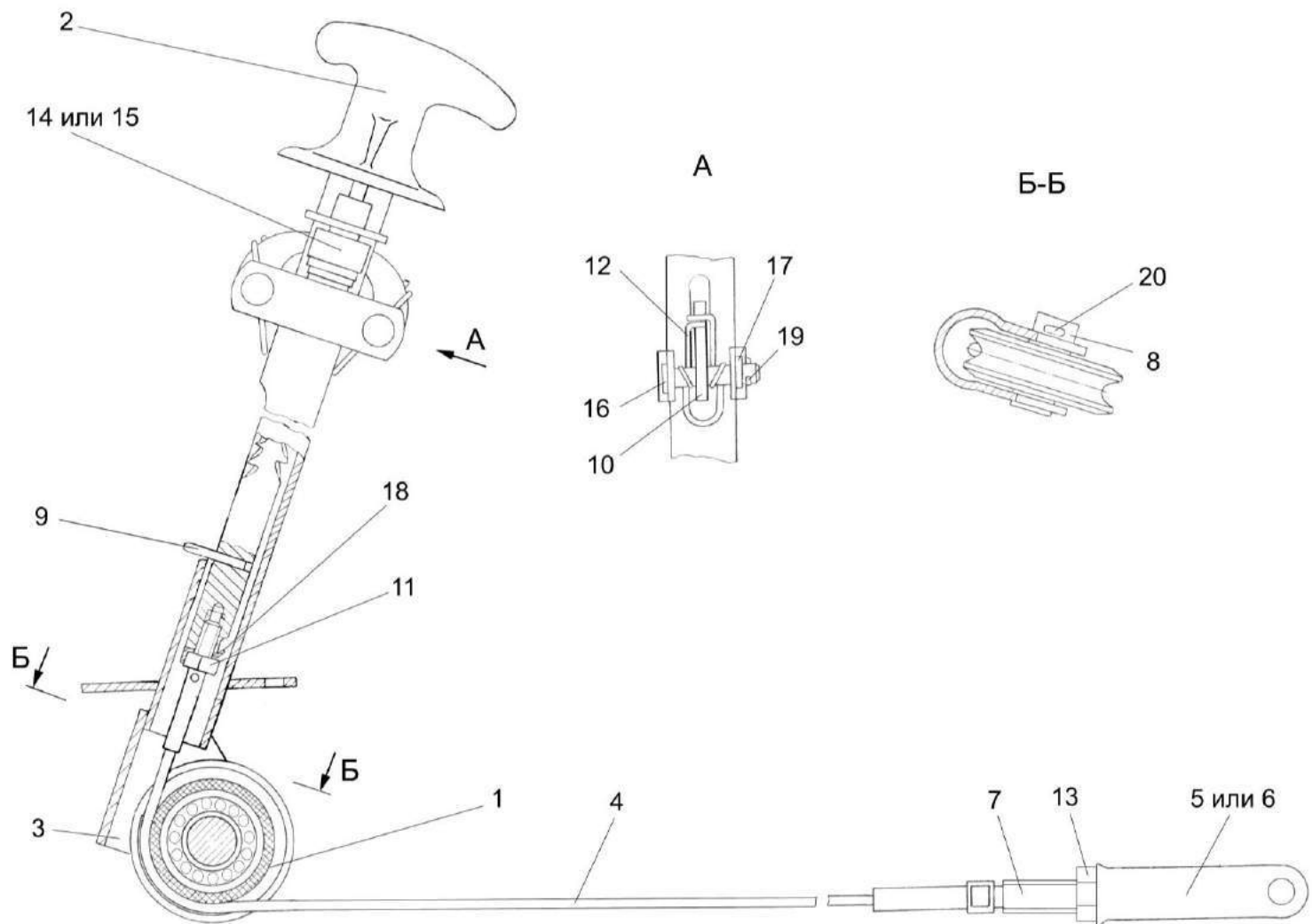


Рисунок 129 – Колонка привода КЗК 0119370

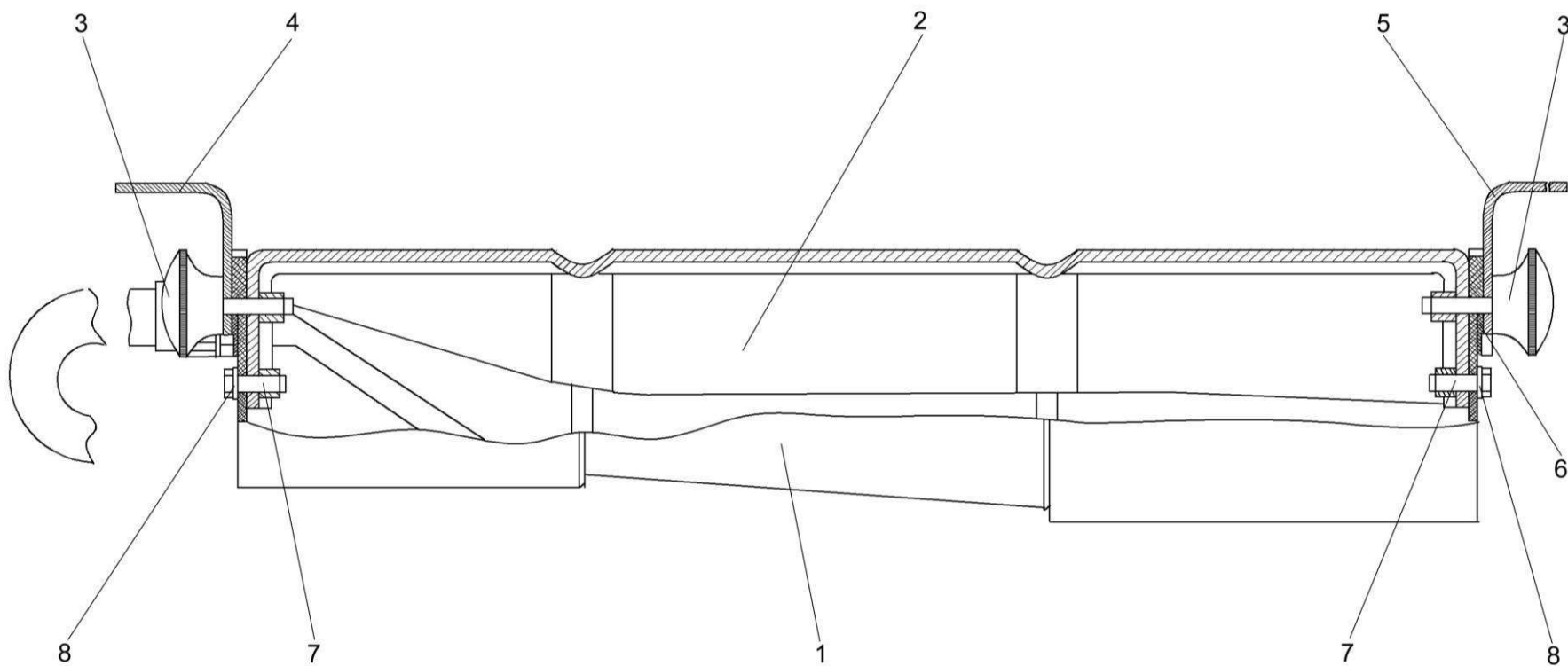


Рисунок 130 – Пульт контроля КЗК 0119500

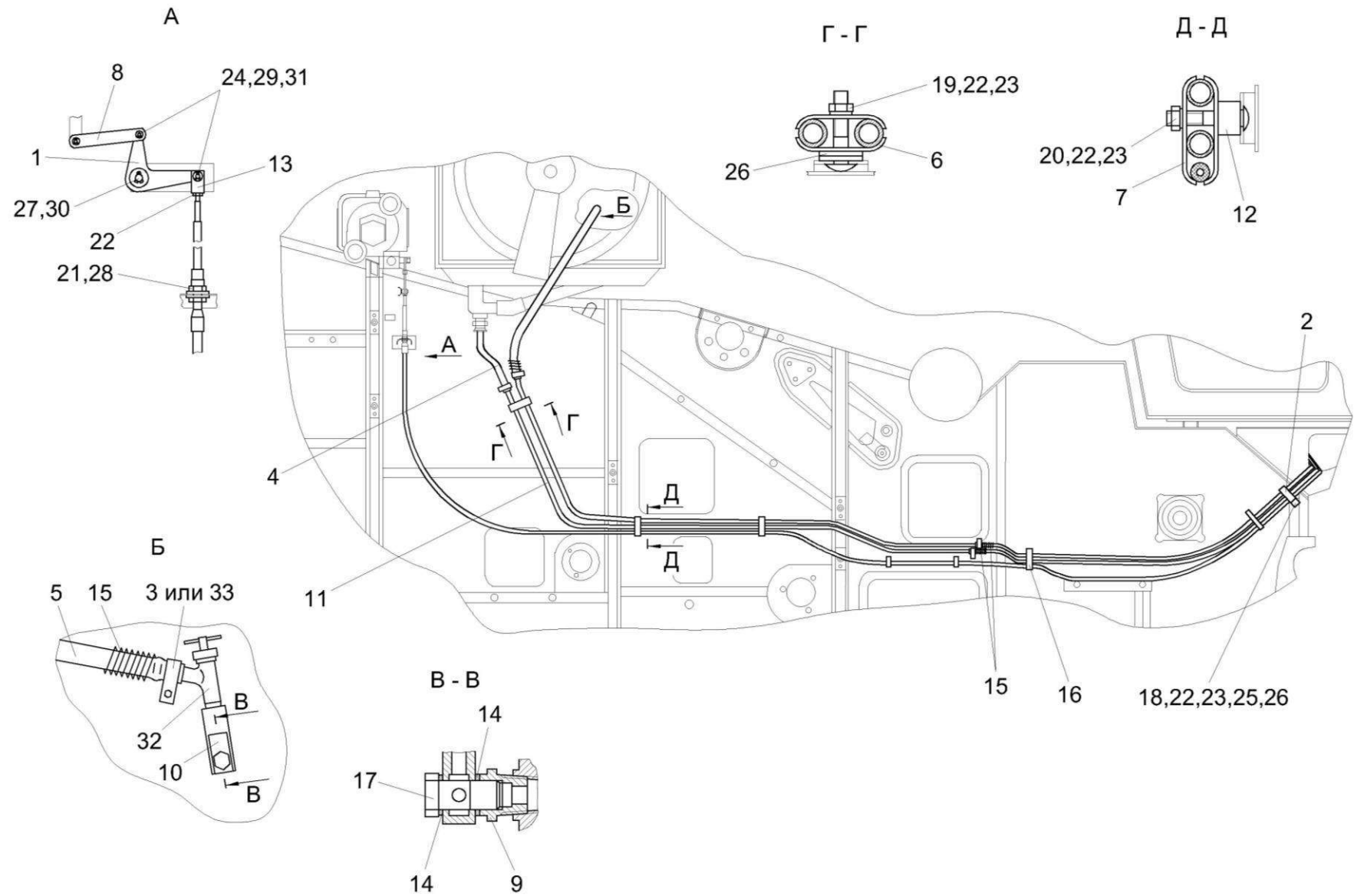


Рисунок 131 – Установка тросов управления гидронасосом хода КЗК 0119640

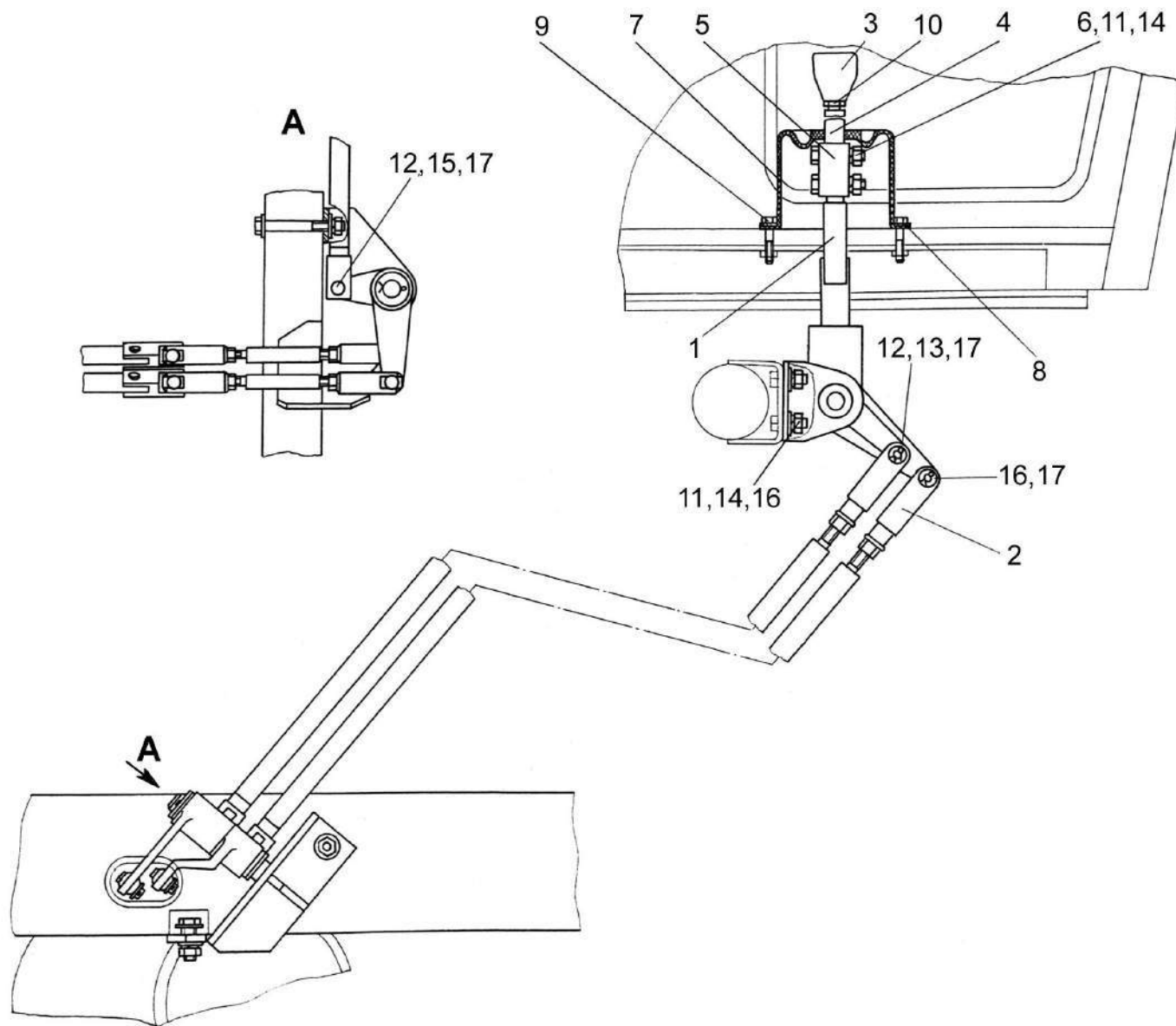


Рисунок 132 – Установка механизма управления коробкой диапазонов КЗК 0119650

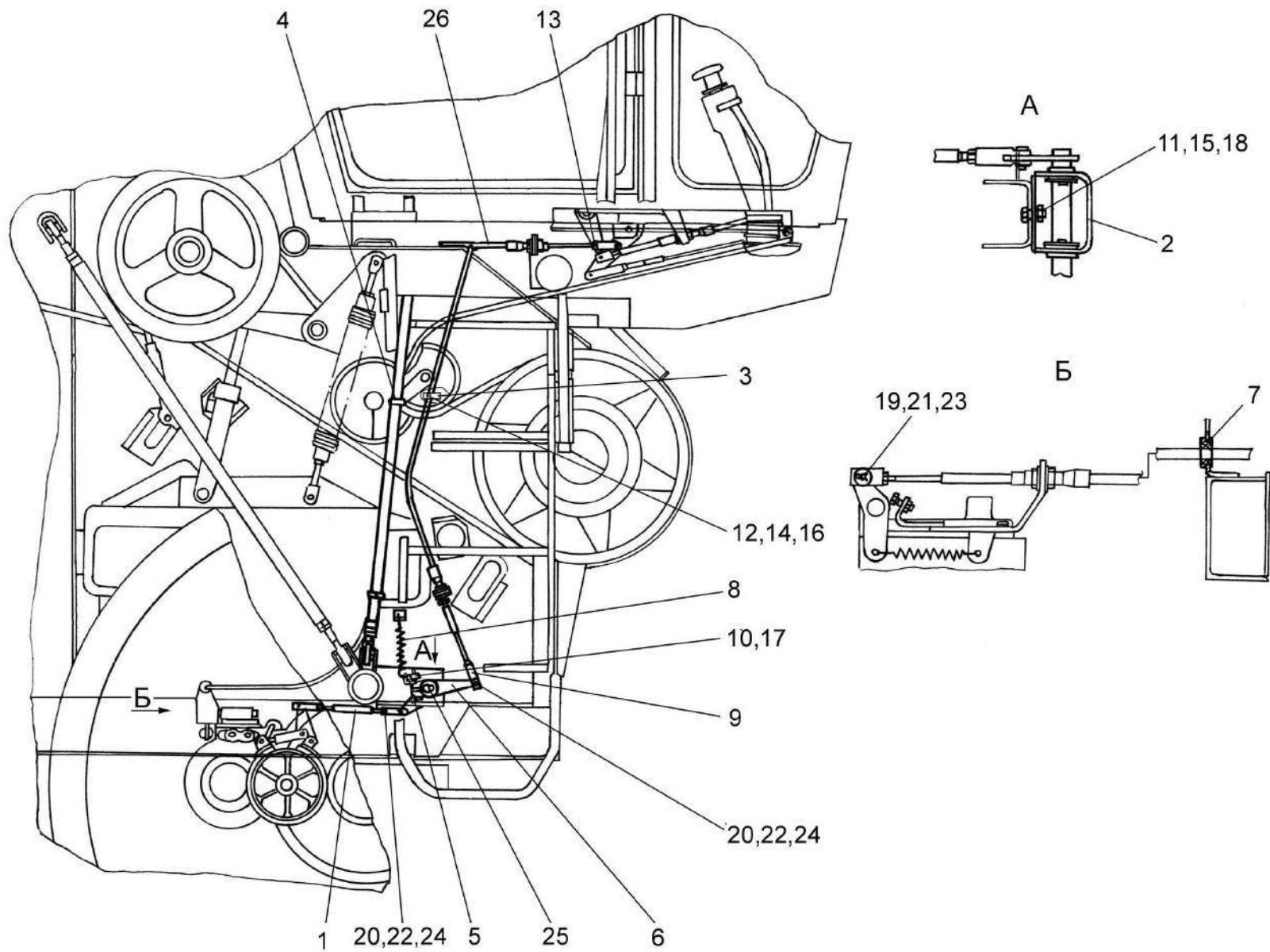


Рисунок 133 – Установка приводов стояночного тормоза и блокировки КЗК 0119700

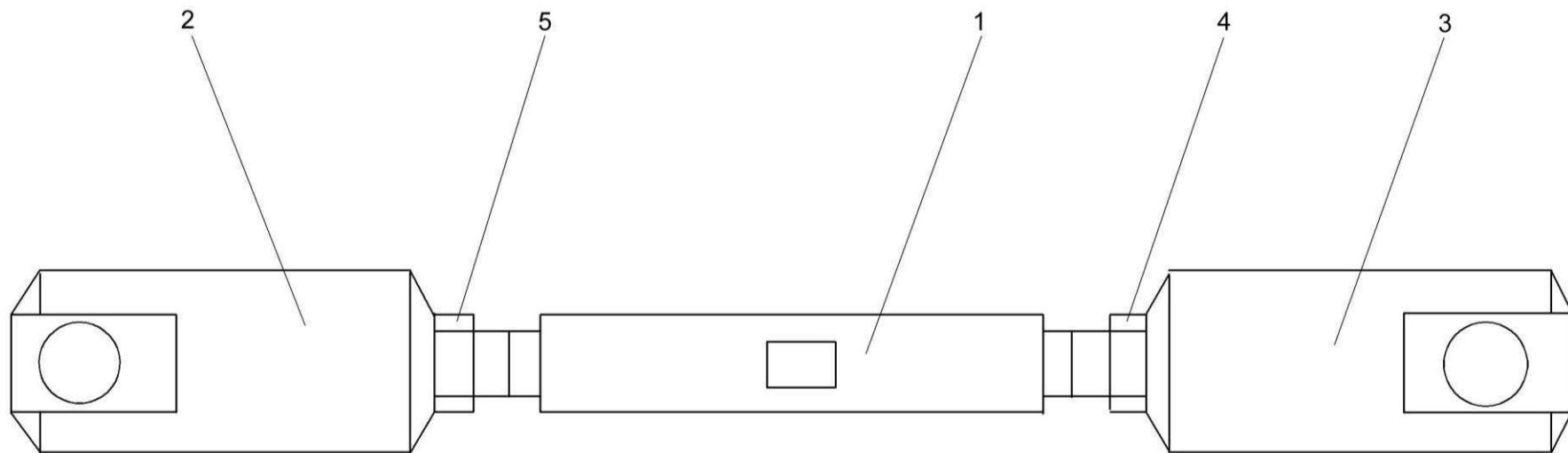


Рисунок 134 – Тяга КЗК 0119410

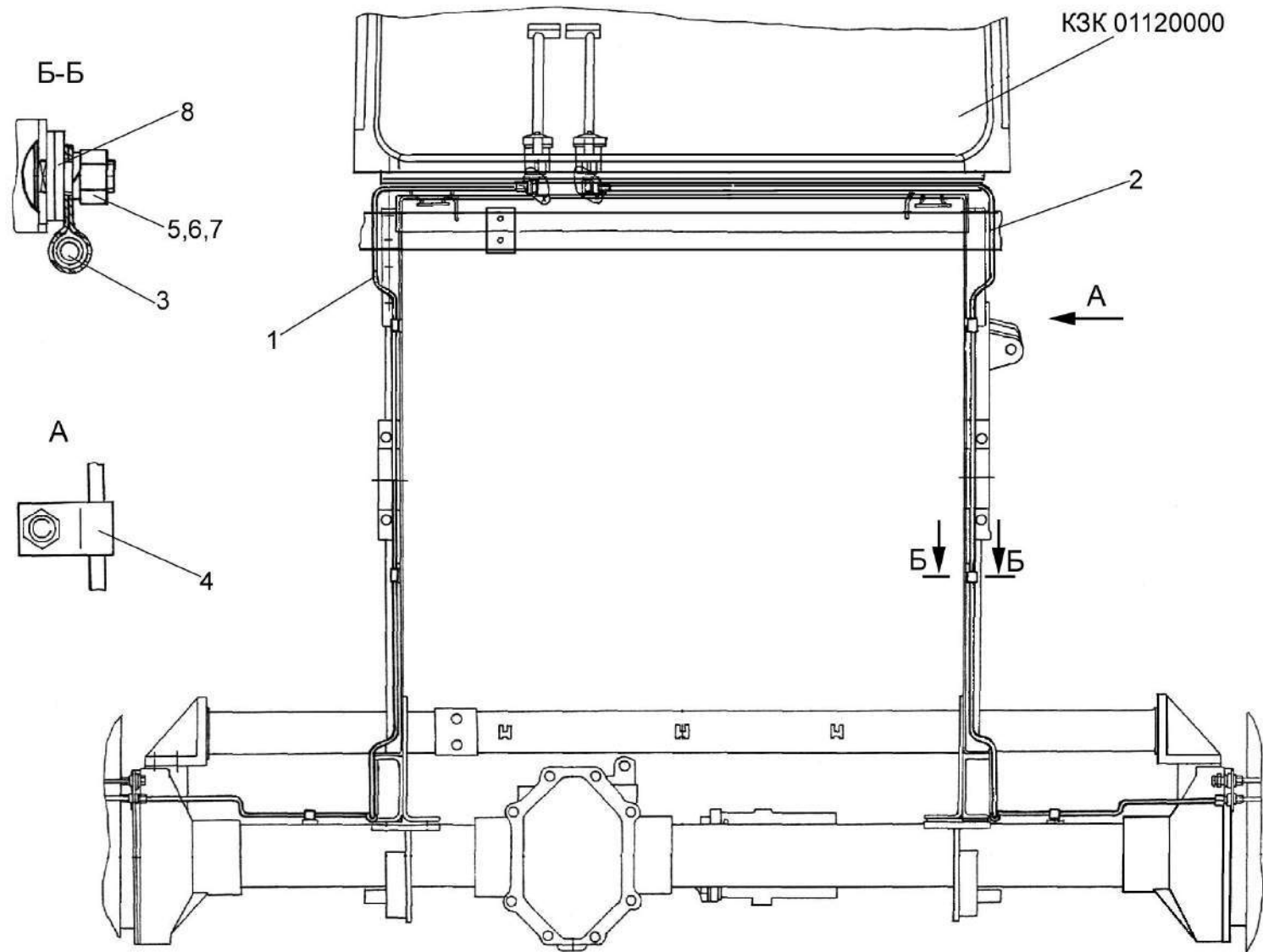


Рисунок 135 – Установка трубопроводов управления моста ведущих колес K3K 0119800

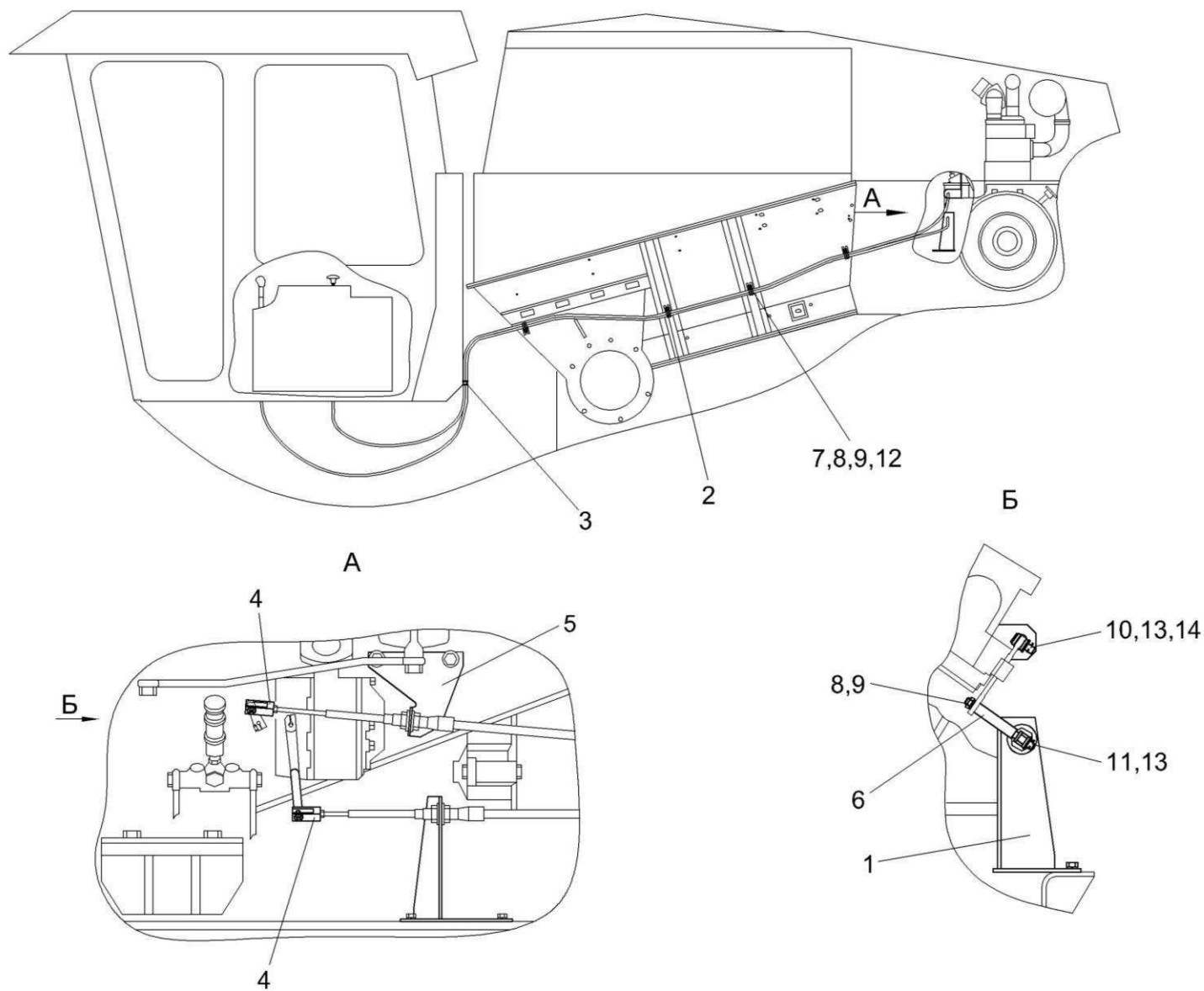


Рисунок 136 – Установка тросов управления двигателем КЗК 0119850А

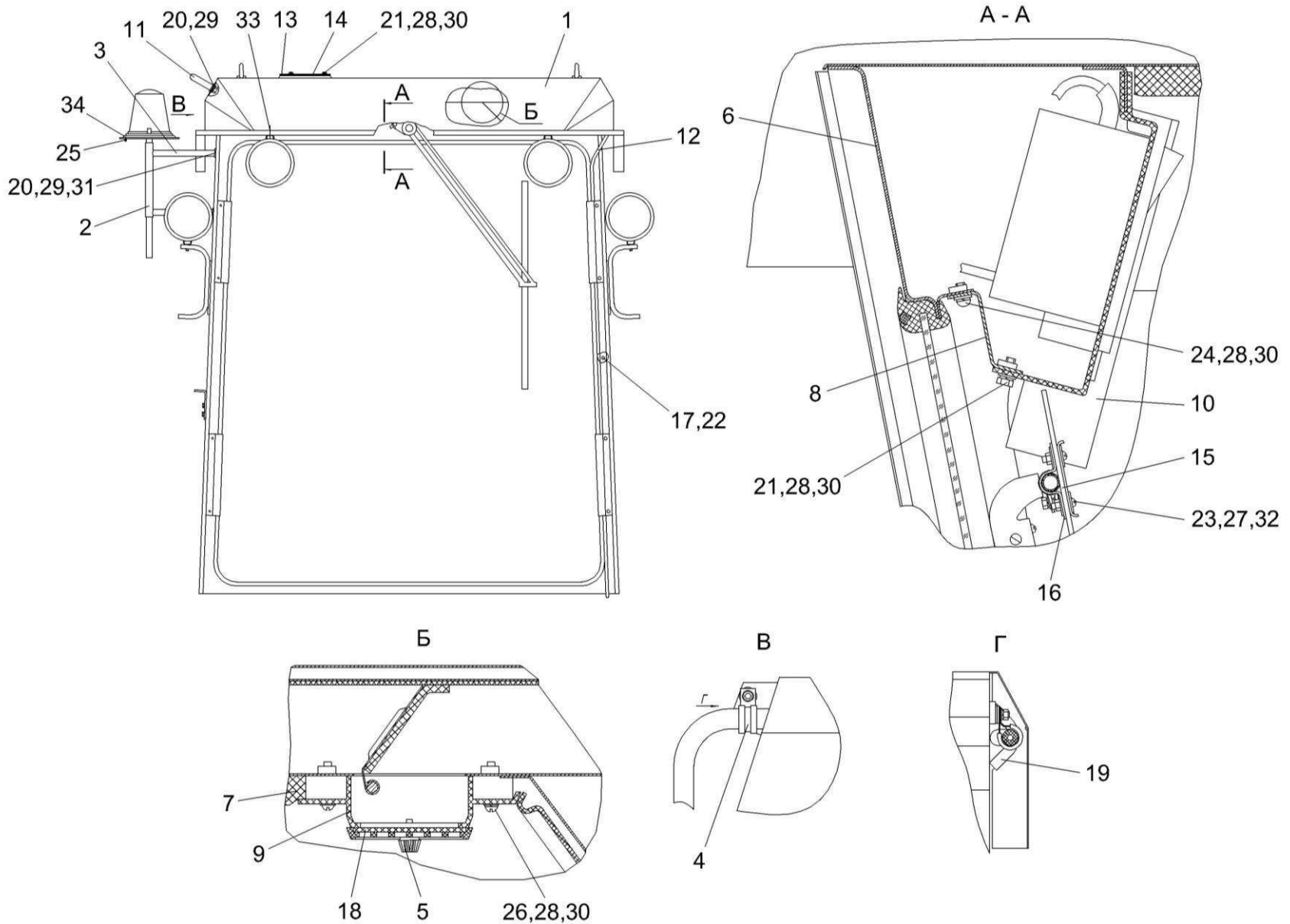


Рисунок 137 – Кабина КЗК 0120000 (вид спереди)

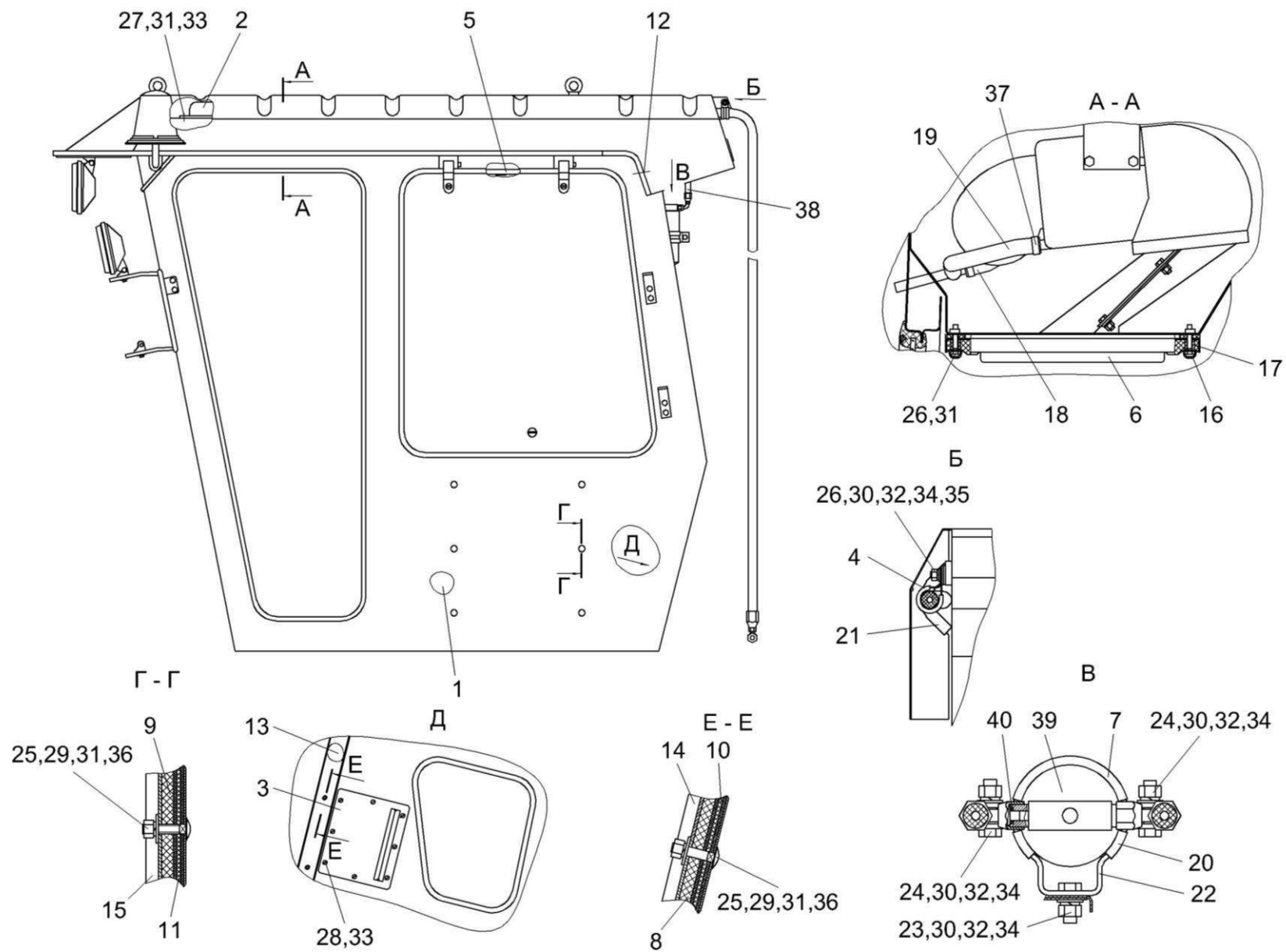


Рисунок 138 – Кабина КЗК 0120000 (вид слева)

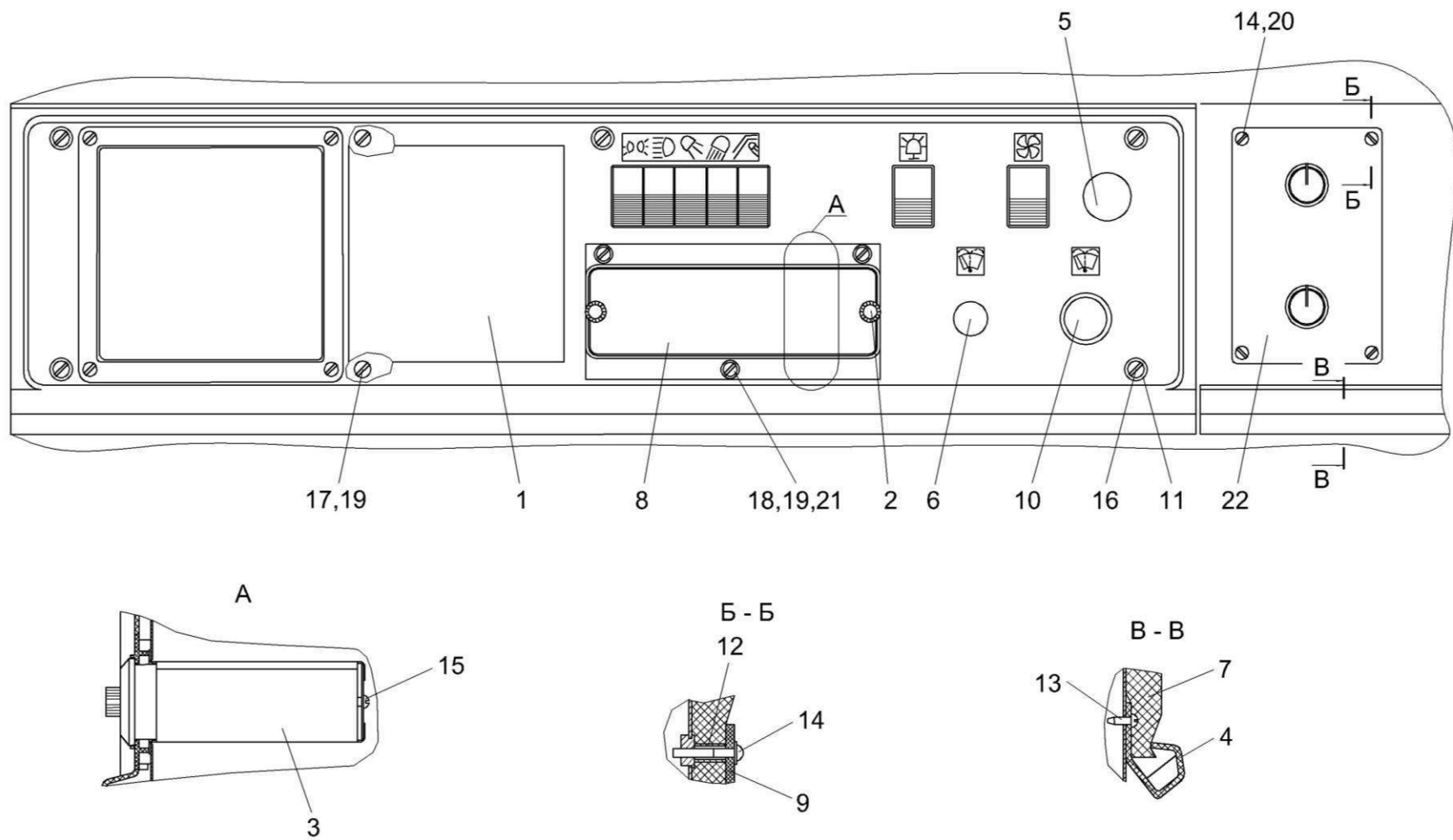


Рисунок 139 – Кабина КЗК 0120000. Панель управления

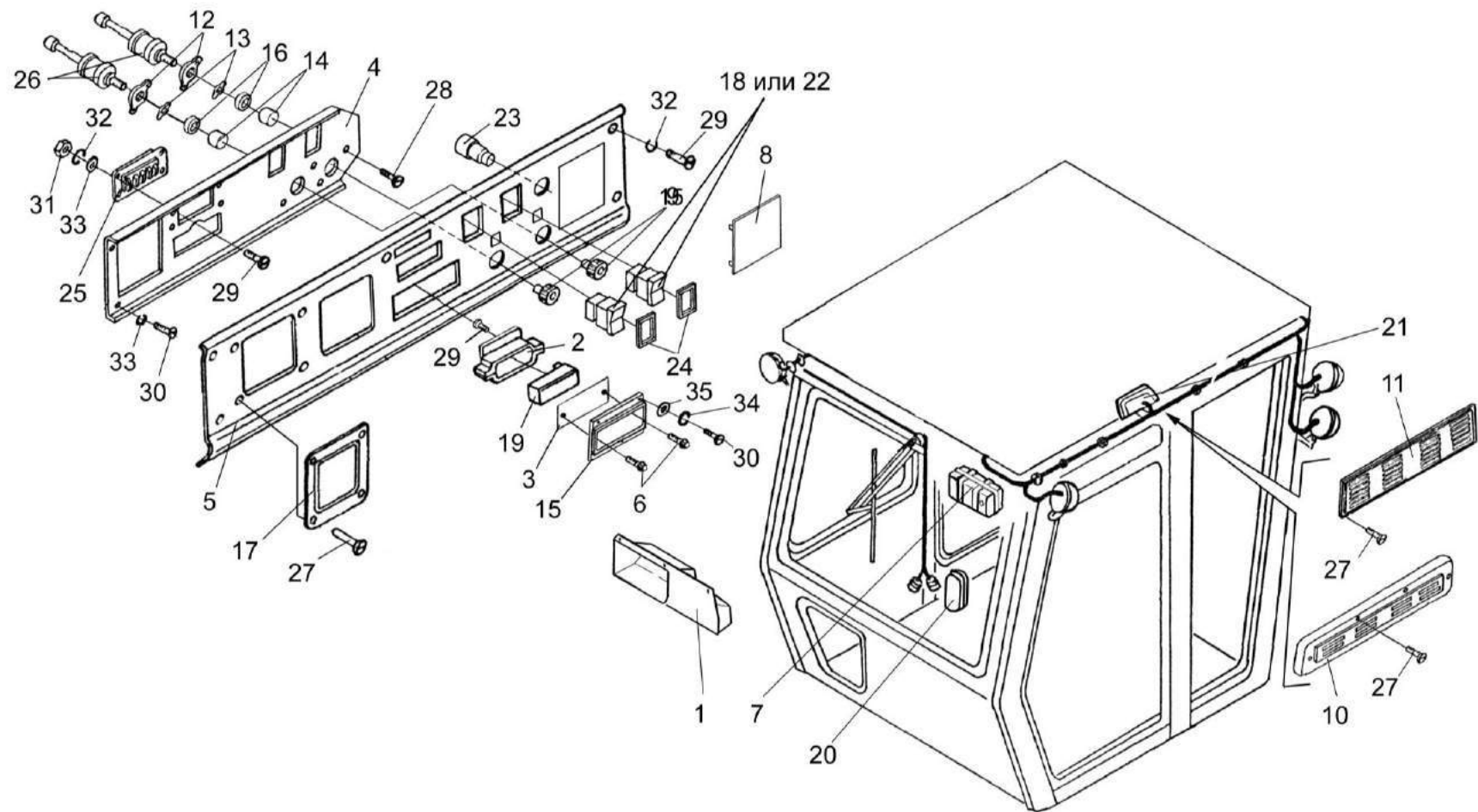


Рисунок 140 – Кабина (блок выключателей, переключатель стеклоочистителя)

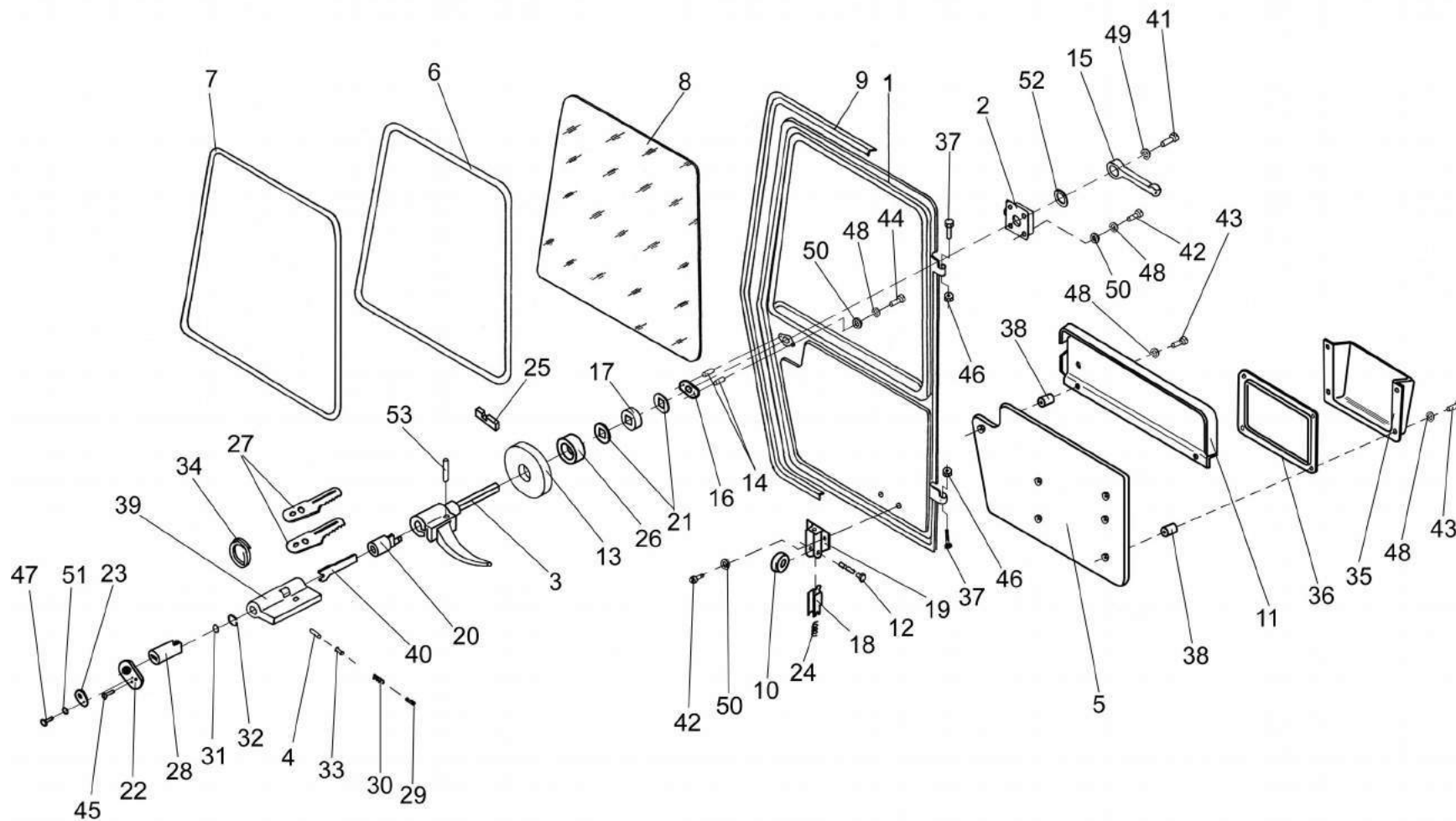


Рисунок141 – Дверь кабины УЭС 0200240

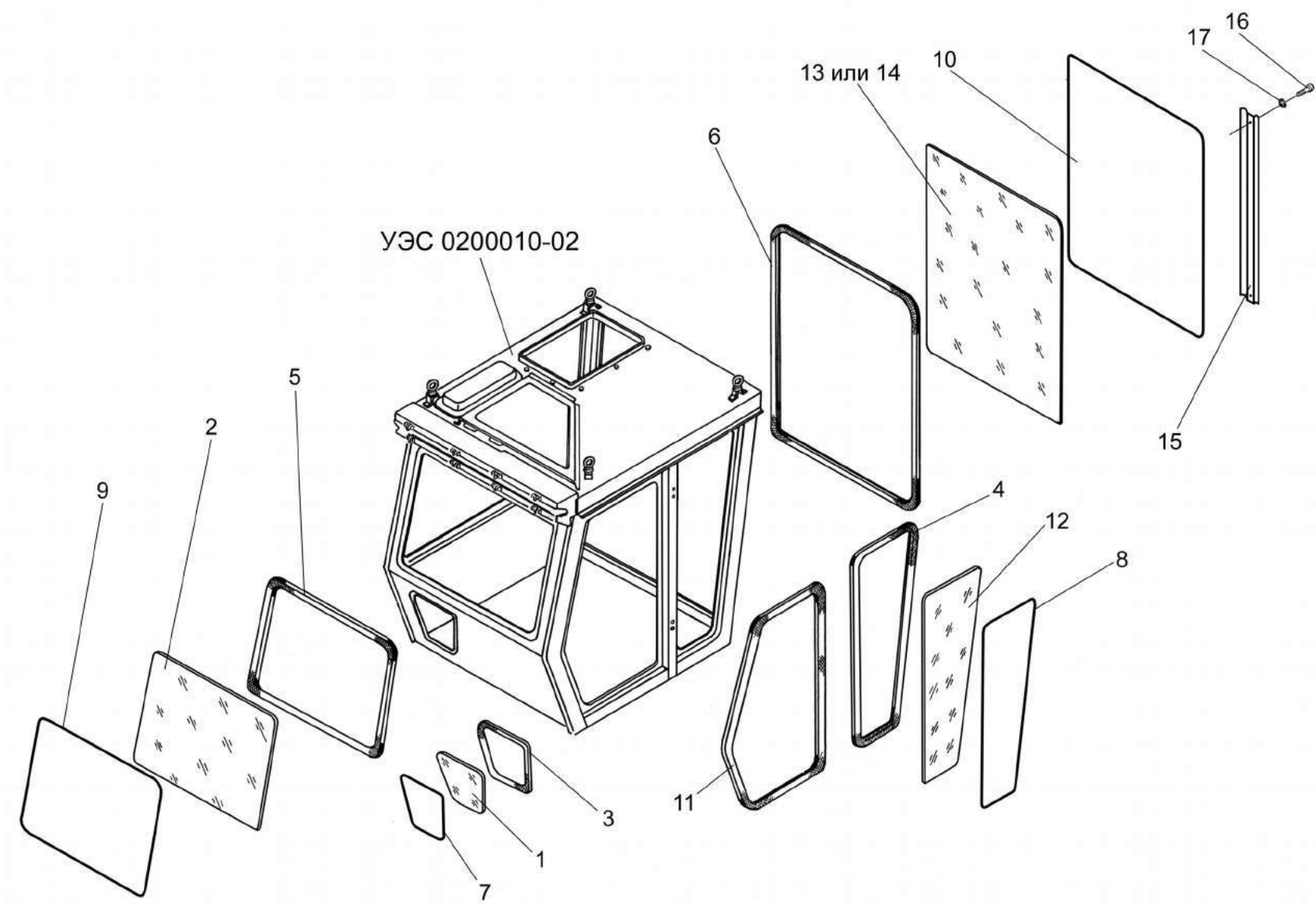


Рисунок 142 – Кабина (стекла и уплотнители)

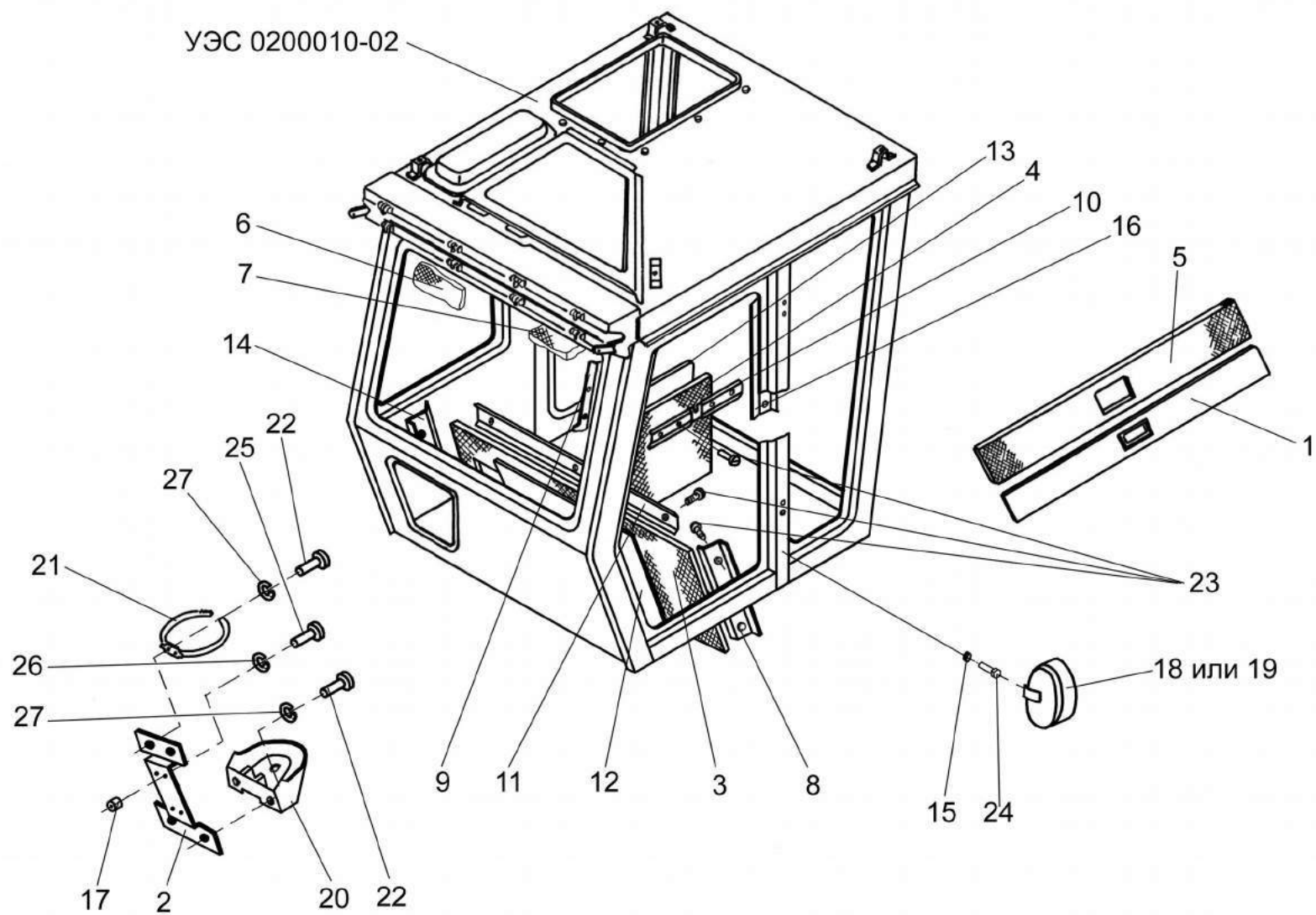


Рисунок 143 – Кабина (обивка, облицовка, подставка термоса)

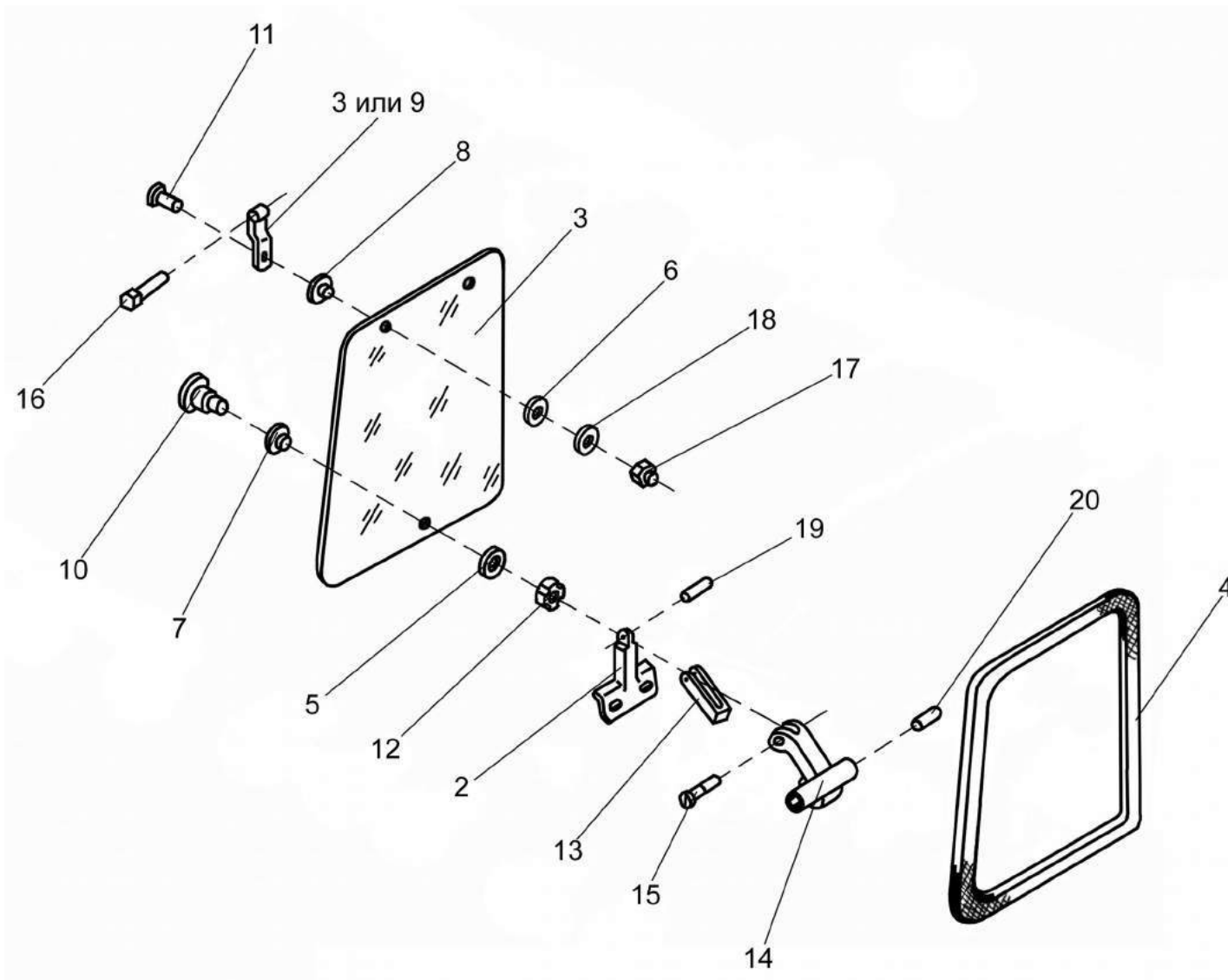


Рисунок 144 – Установка форточки УЭС 0200320

Рисунок 145 – Электрооборудование кабины КЗК 0120000

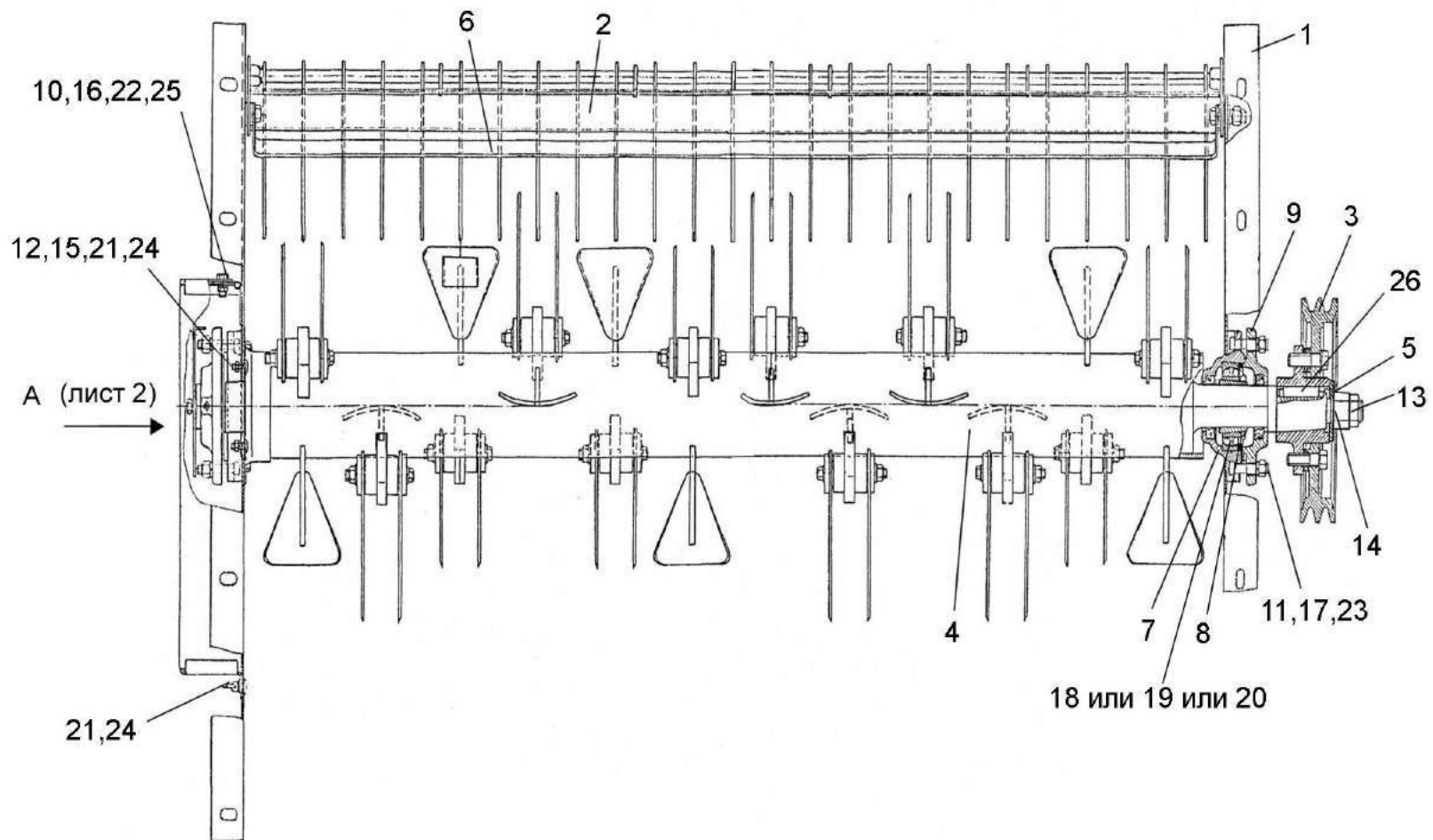


Рисунок 146 – Соломоизмельчитель КЗК 0290000Б (лист 1)

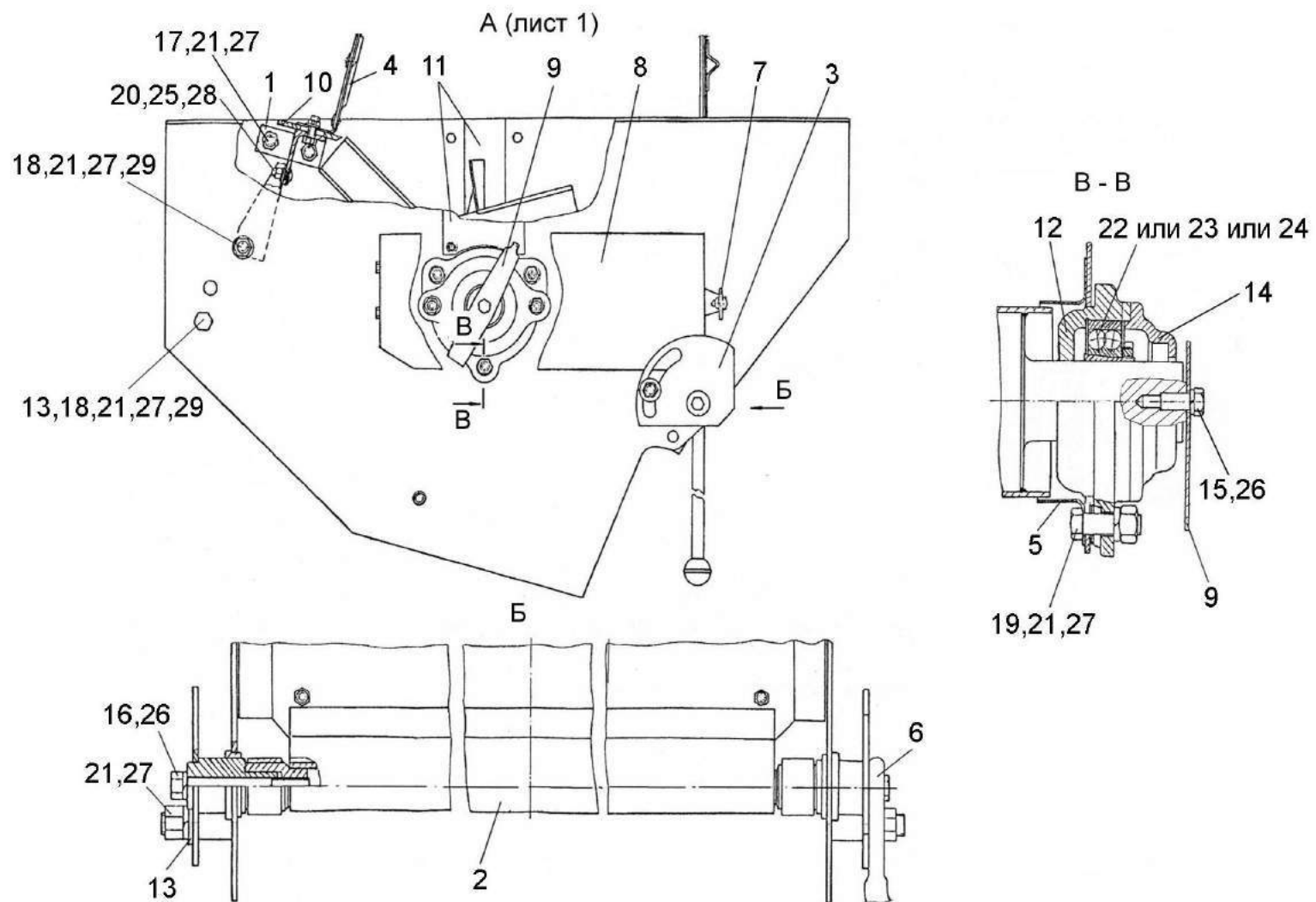


Рисунок 147 – Соломоизмельчитель КЗК 0290000Б (лист 2)

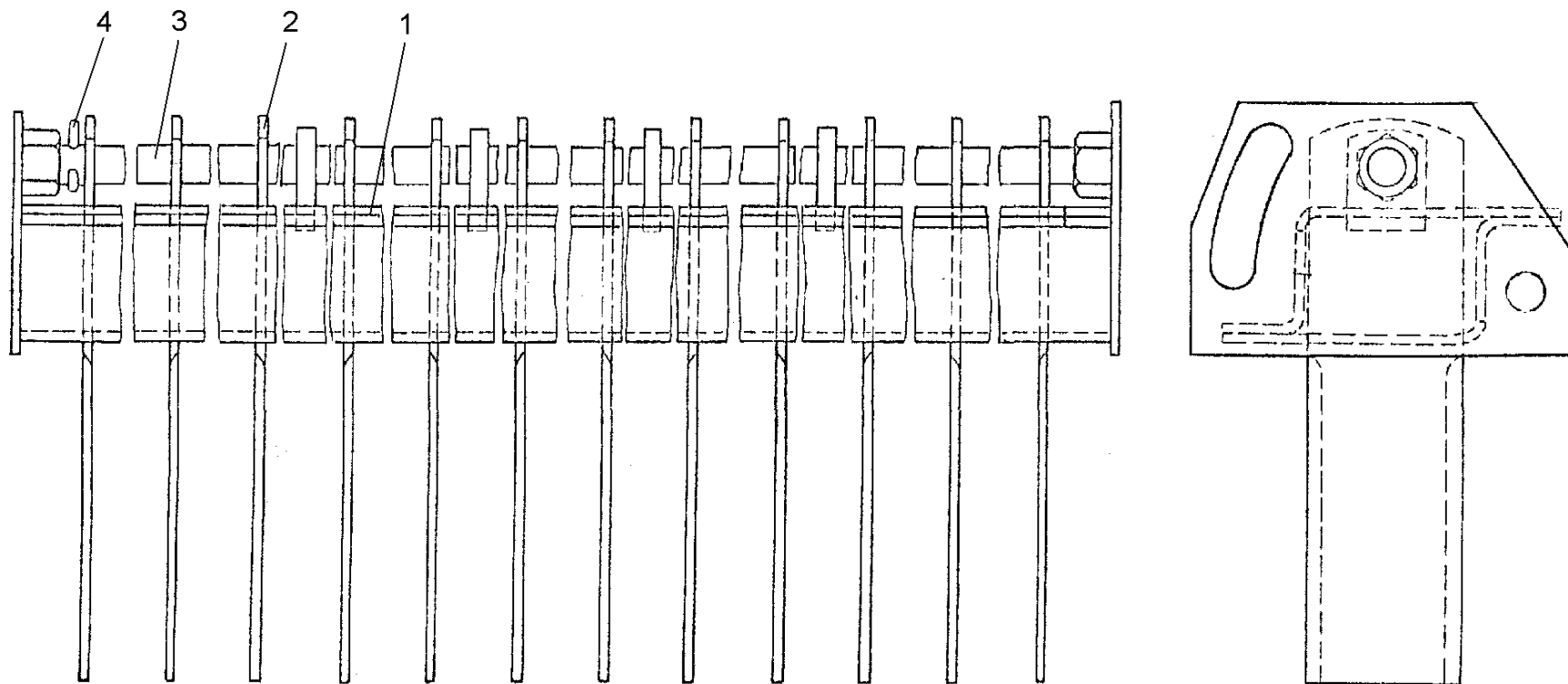


Рисунок 148 – Опора ножевая КЗР 0290030А

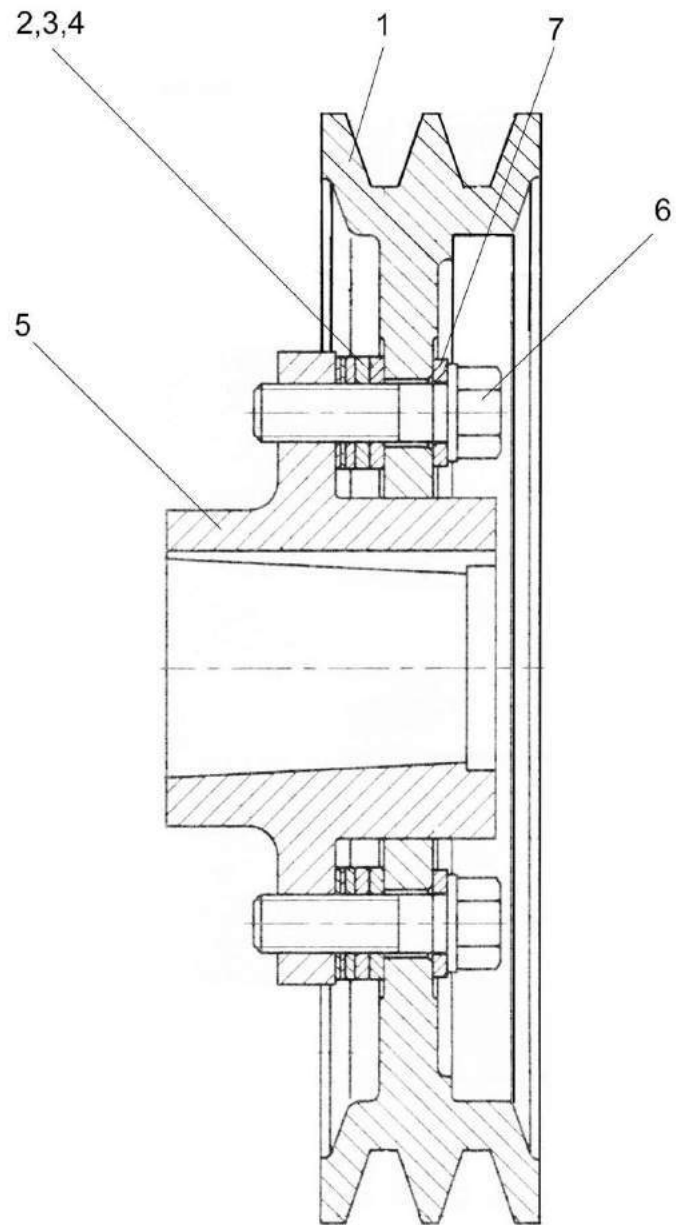


Рисунок 149 – Шкив K3K 0290090

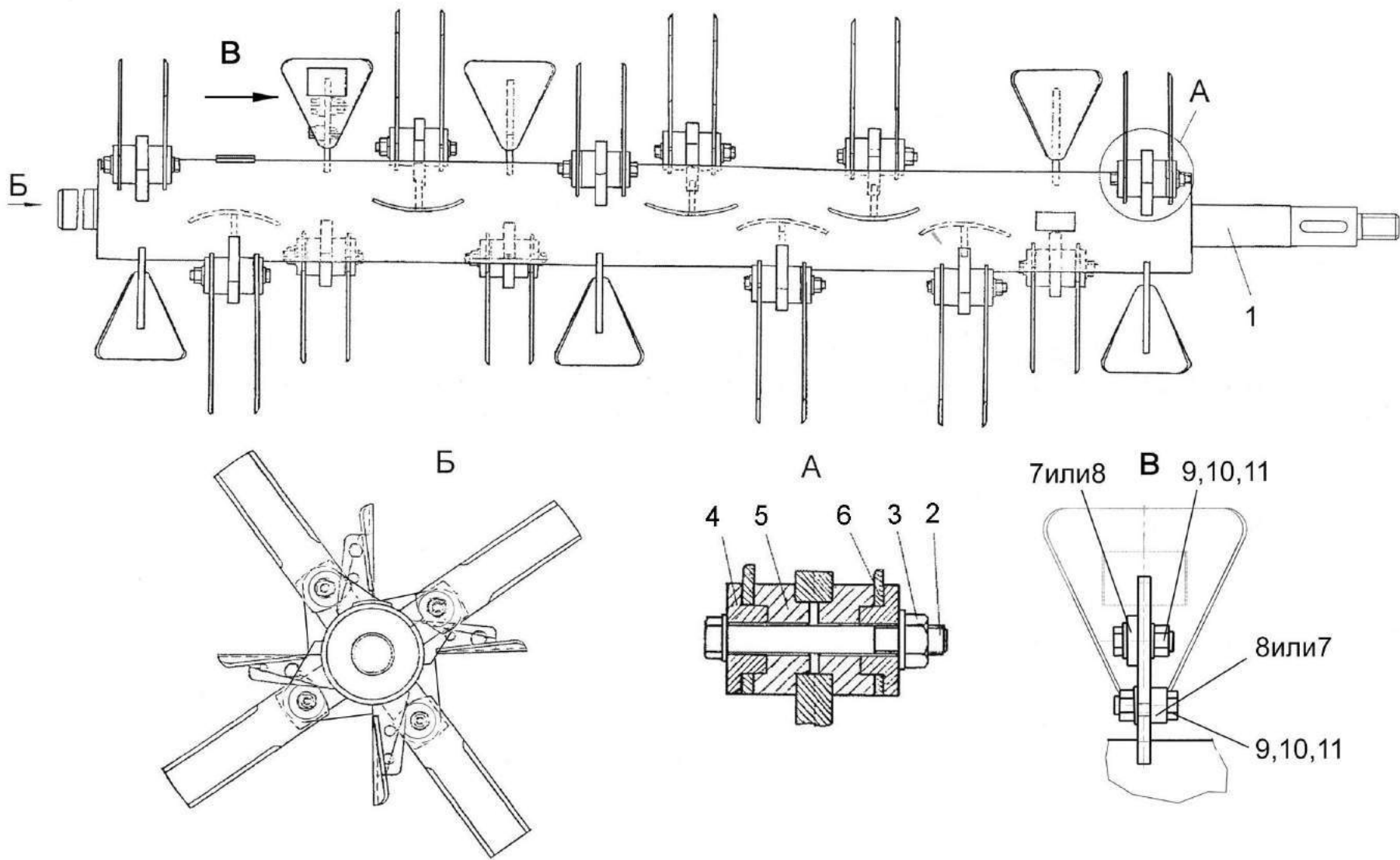


Рисунок 150 – Ротор измельчителя КЗК 0290140А

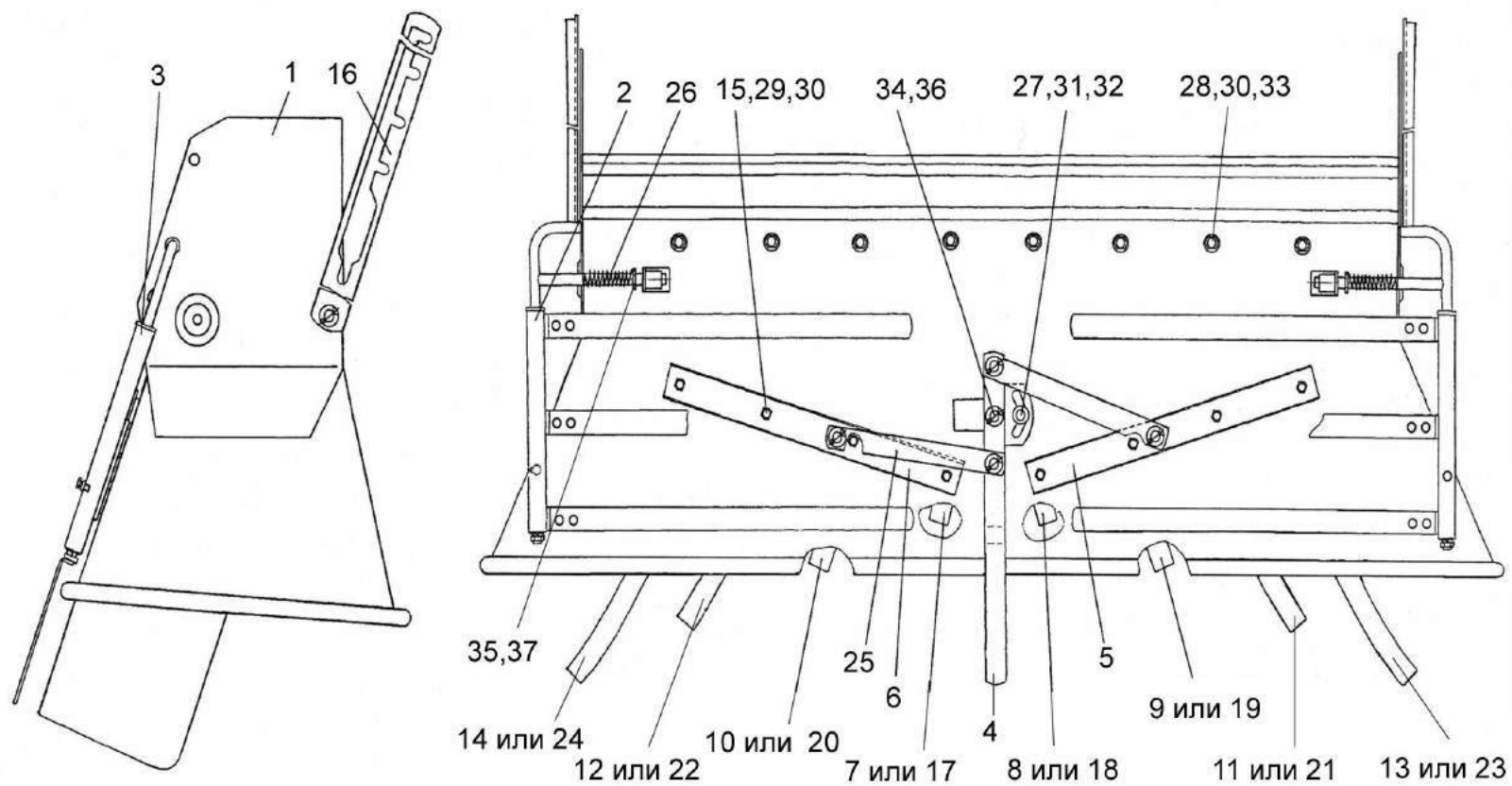


Рисунок 151 – Дефлектор КЗК 0290020

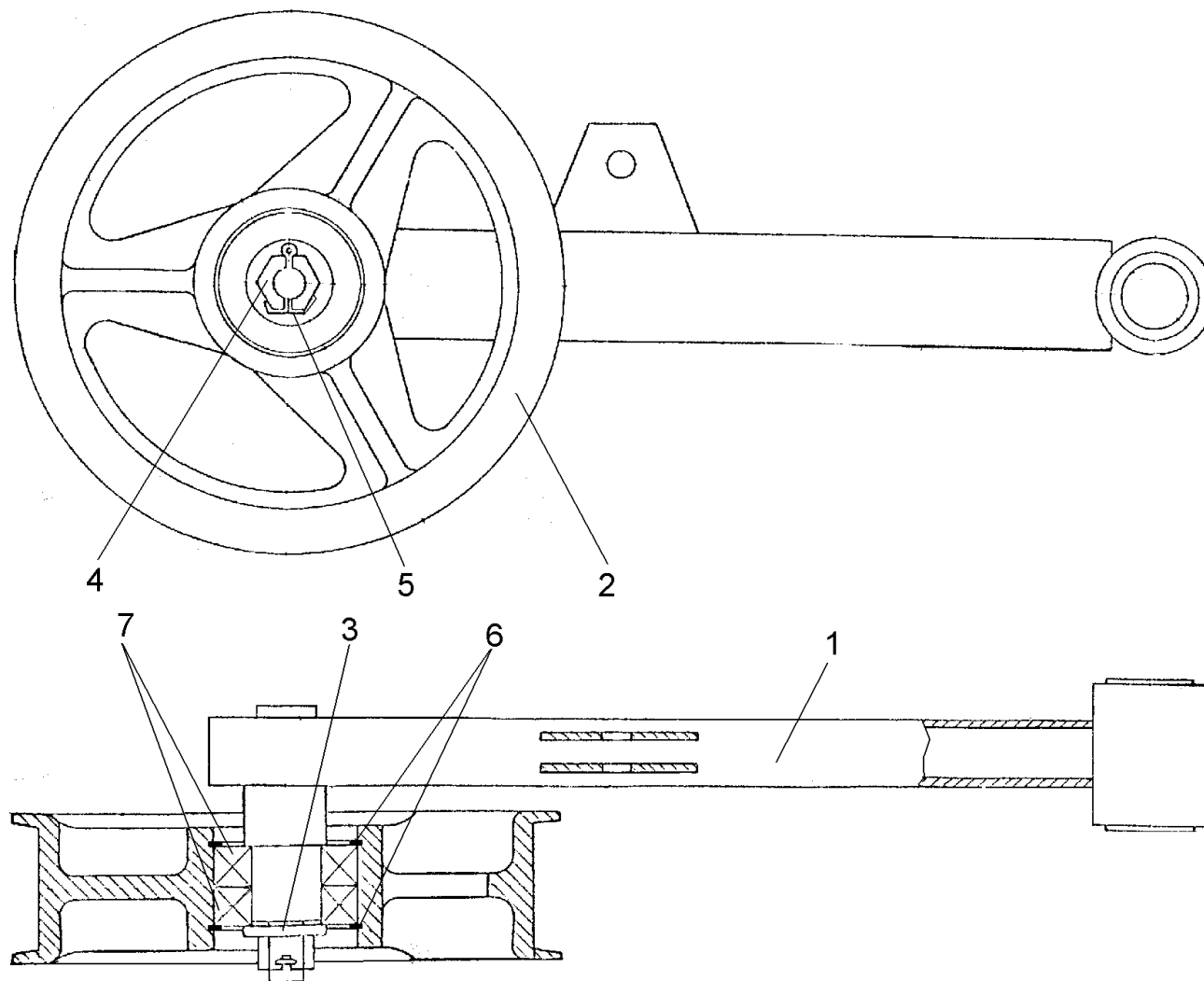


Рисунок 152 – Рычаг КЗК 0290260

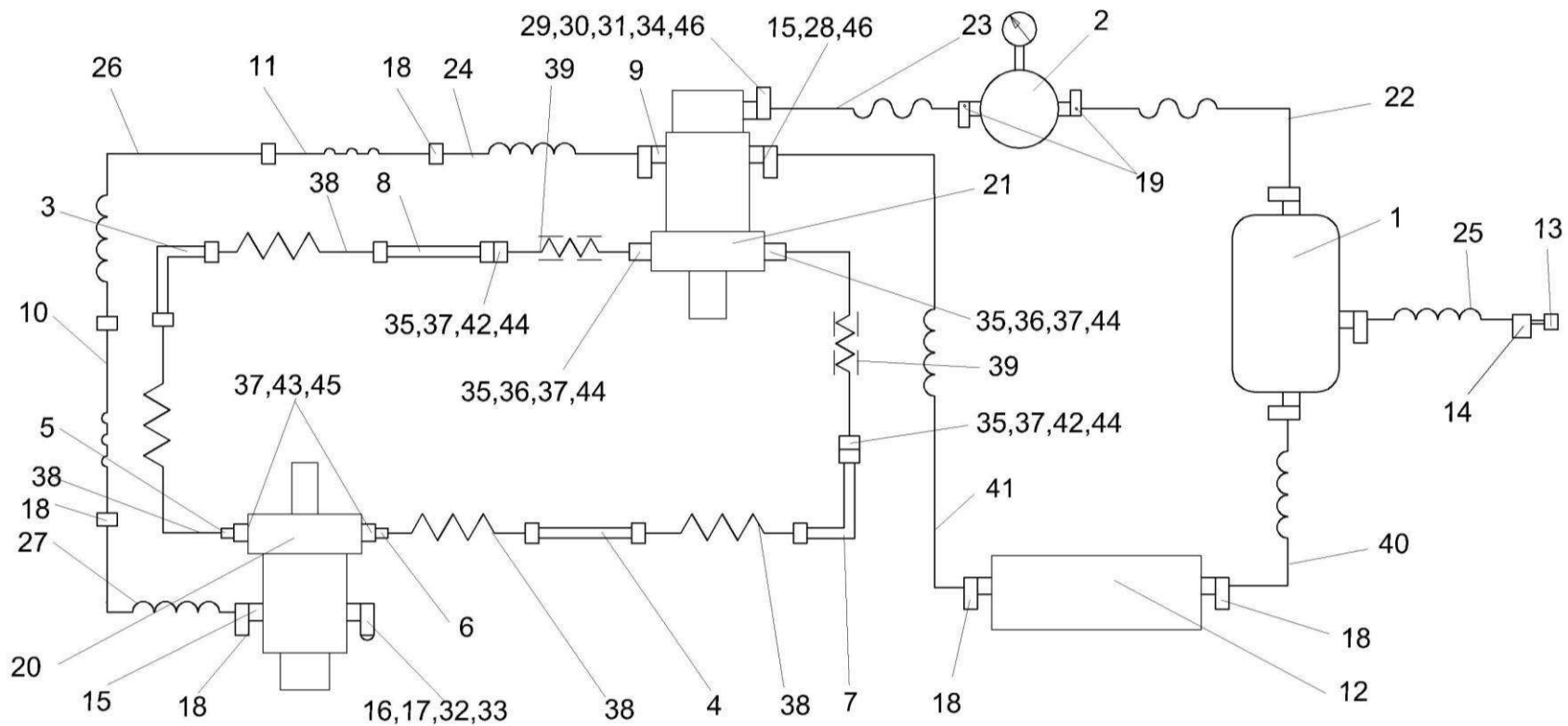


Рисунок 153 – Гидросистема привода ходовой части очистителя самоходного (схема гидравлическая соединений) КЗК 0100000Г.4.1

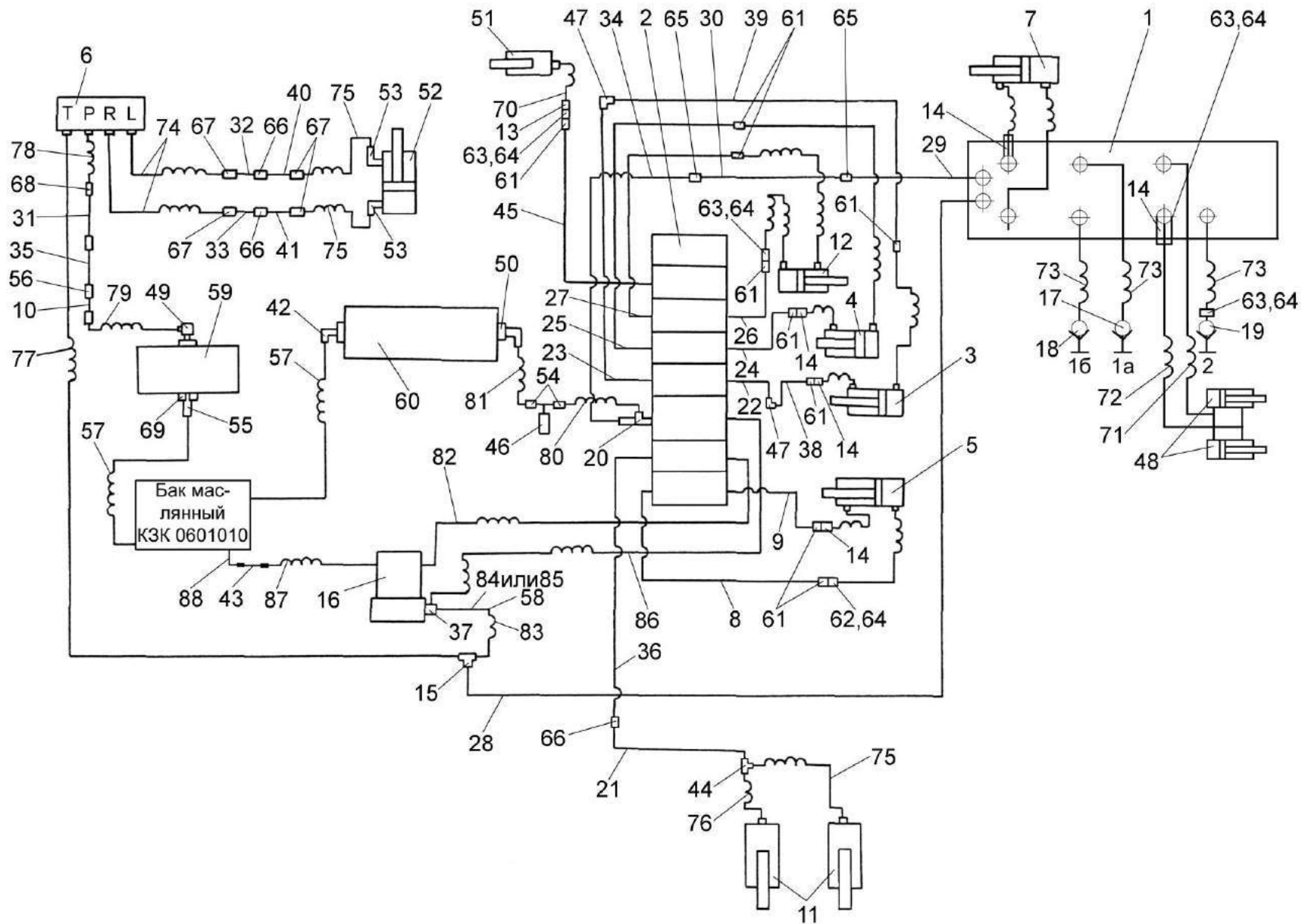


Рисунок 154 – Схема соединений гидросистемы рулевого управления и силовых цилиндров КЗК 0602000

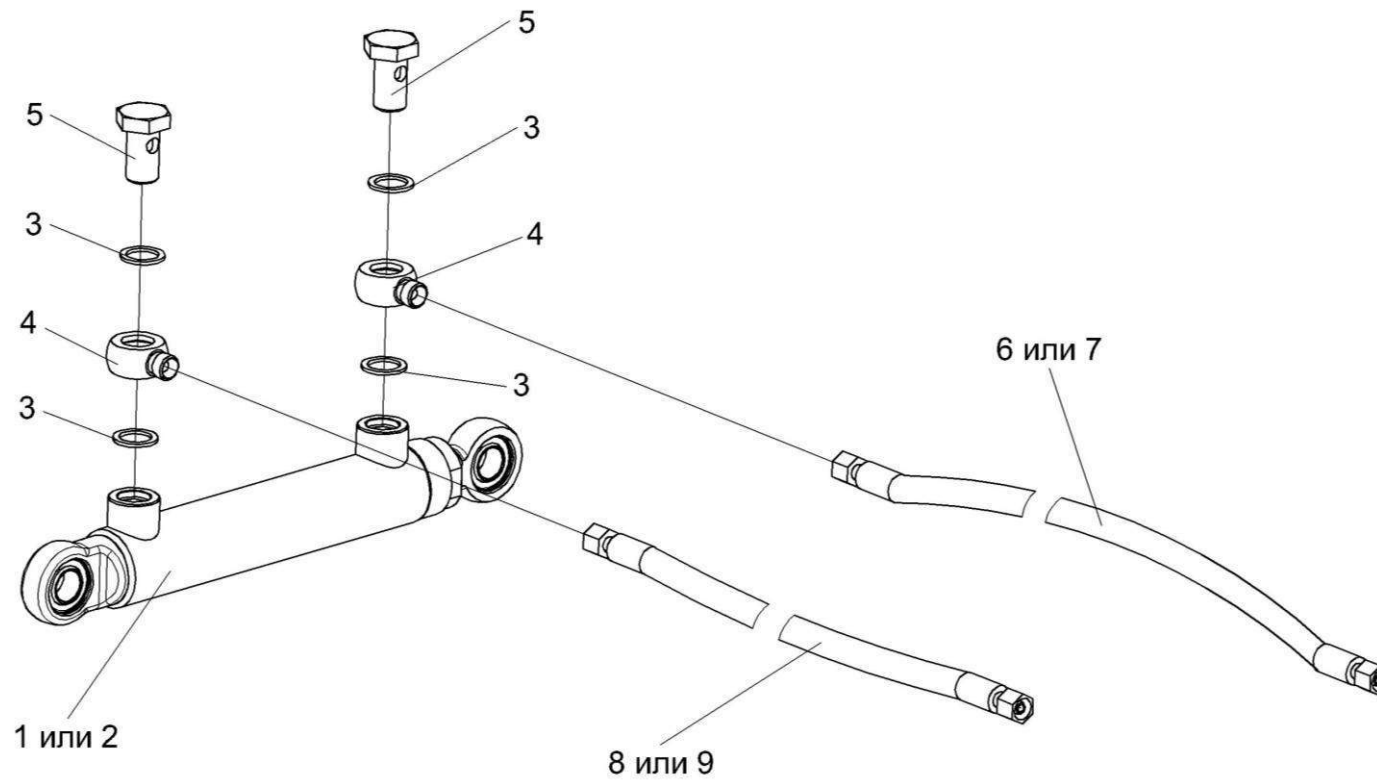


Рисунок 155 – Гидроцилиндр КЗК 0602060
Рисунок 156 – Гидроцилиндр КЗК 0602060-01
Рисунок 157 – Гидроцилиндр КЗК 0602060-02

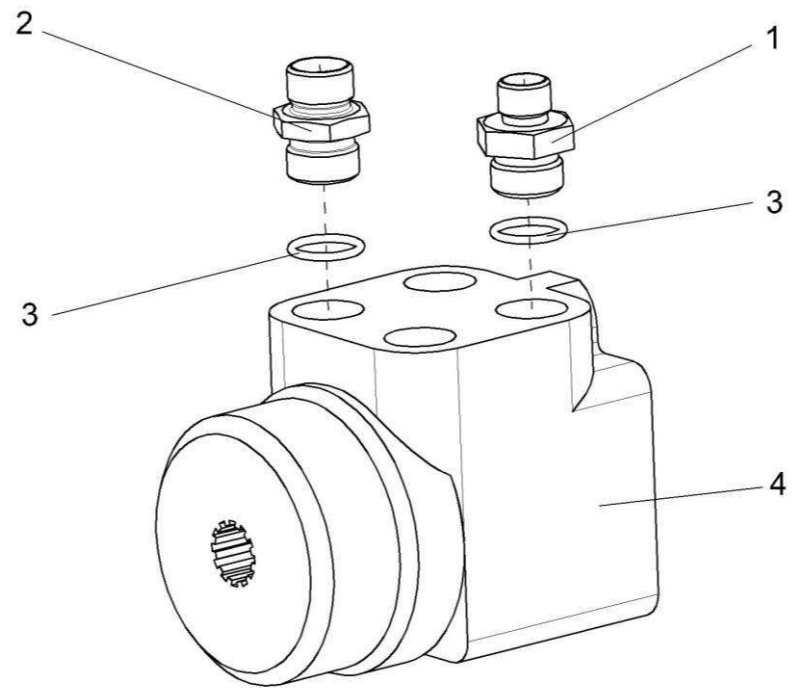


Рисунок 158 – Насос-дозатор КЗК 0602070

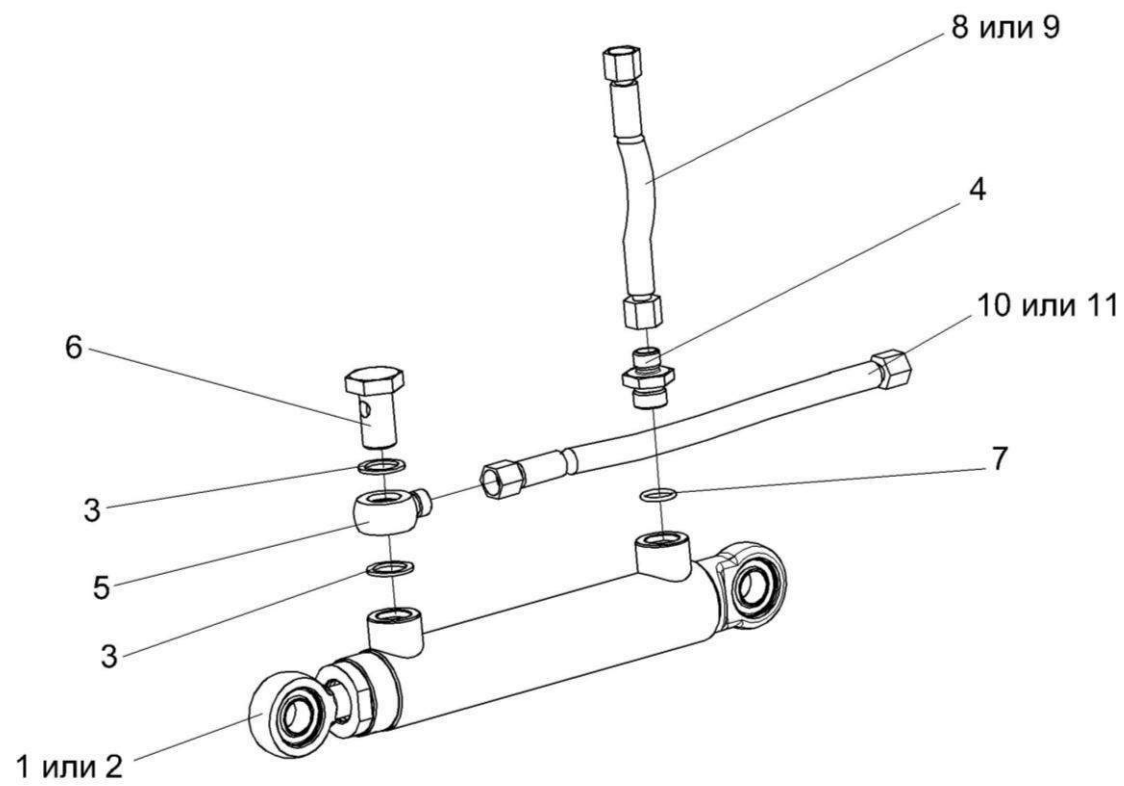


Рисунок 159 – Гидроцилиндр КЗК 0602160

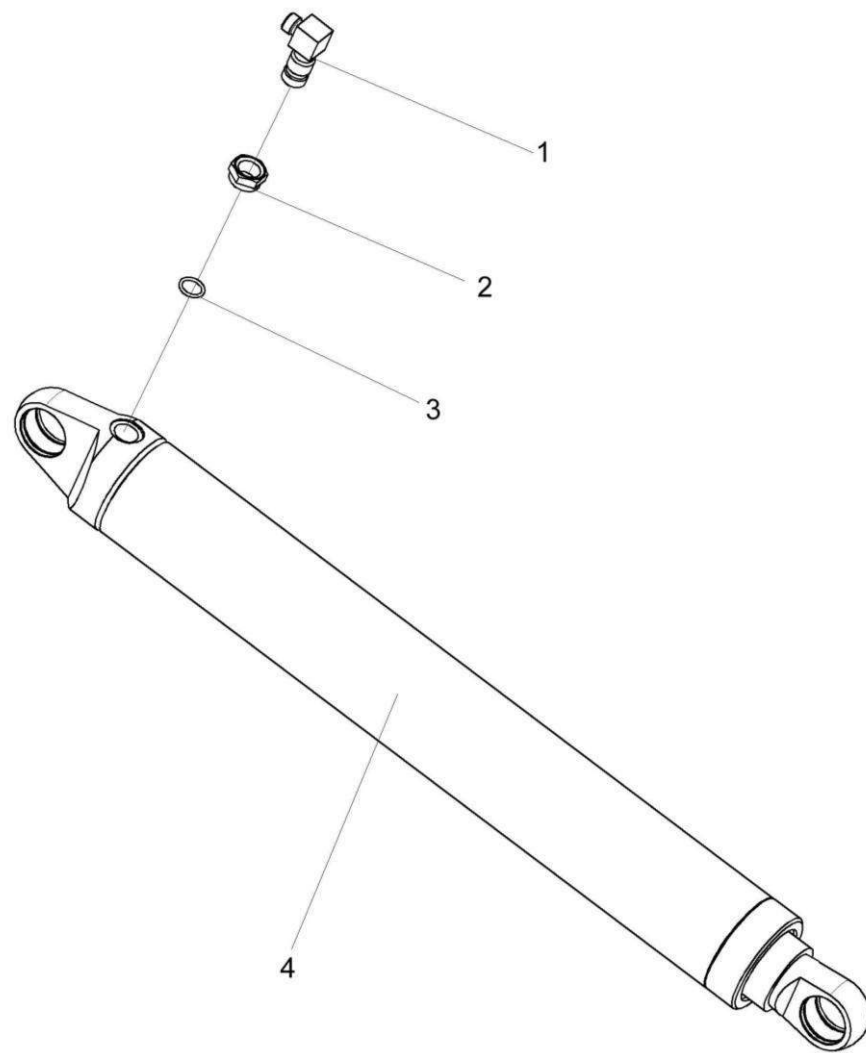


Рисунок 160 – Гидроцилиндр КЗК 0602290

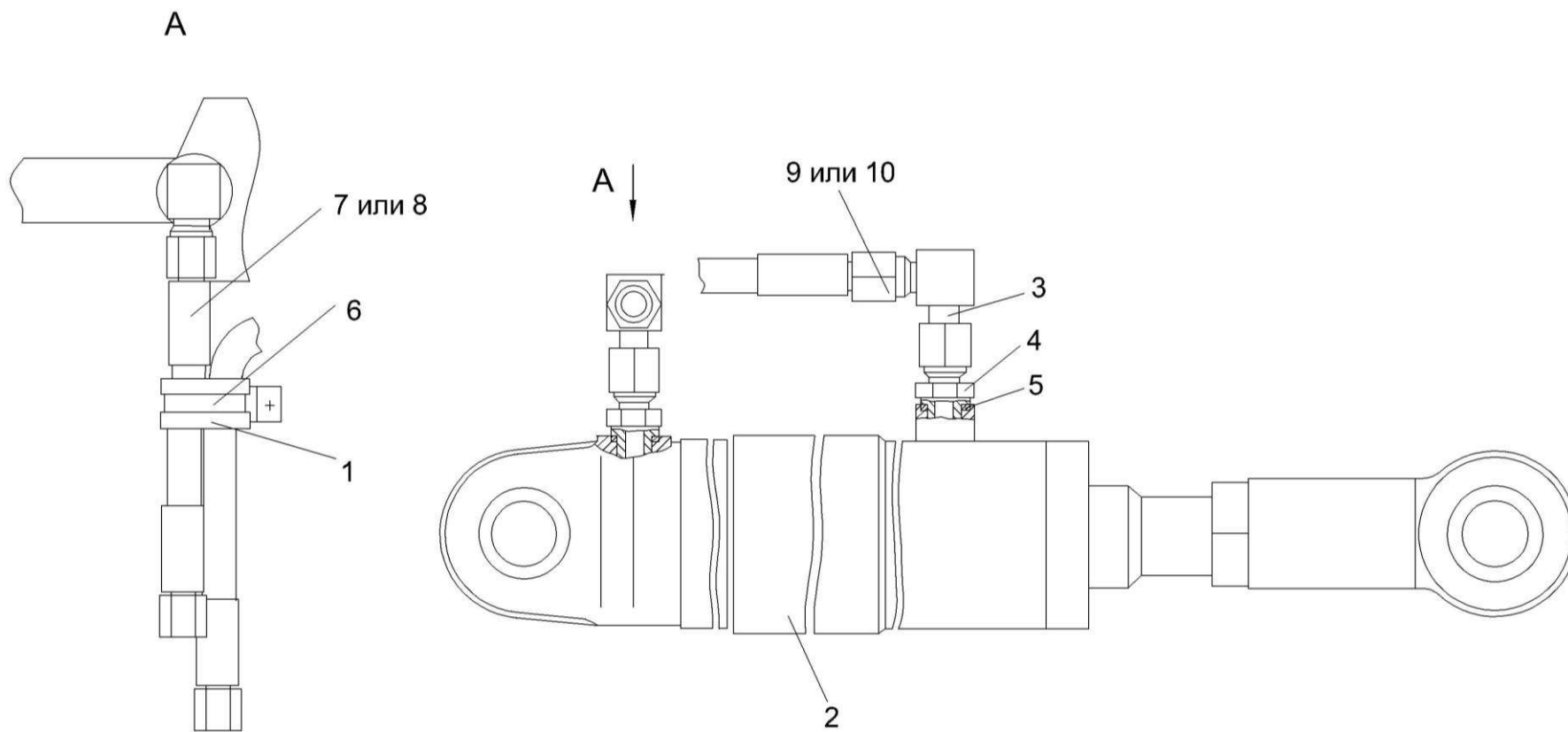


Рисунок 161 – Гидроцилиндр КЗК 0602300

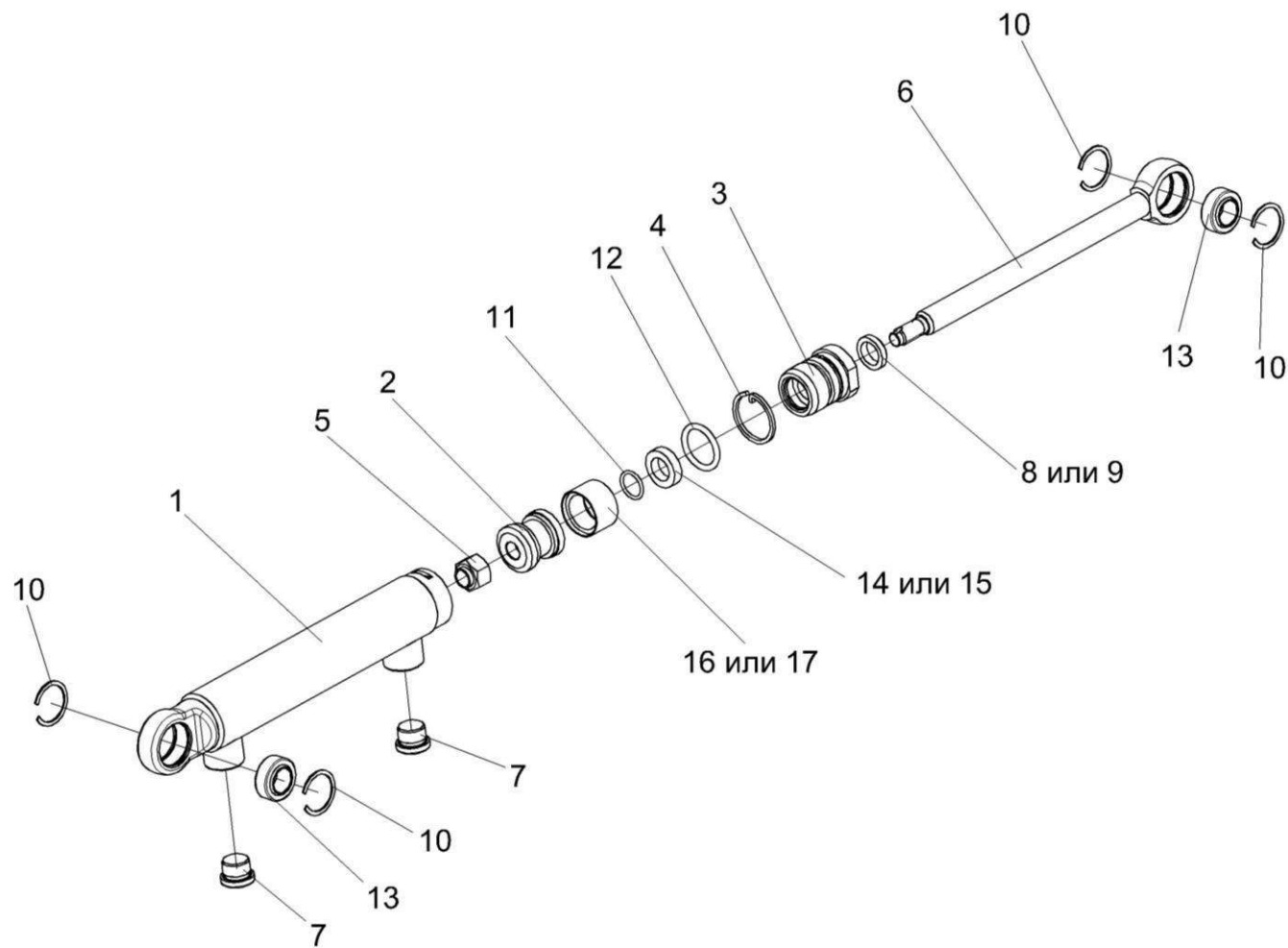


Рисунок 162 – Гидроцилиндр КИЛ 0118380А

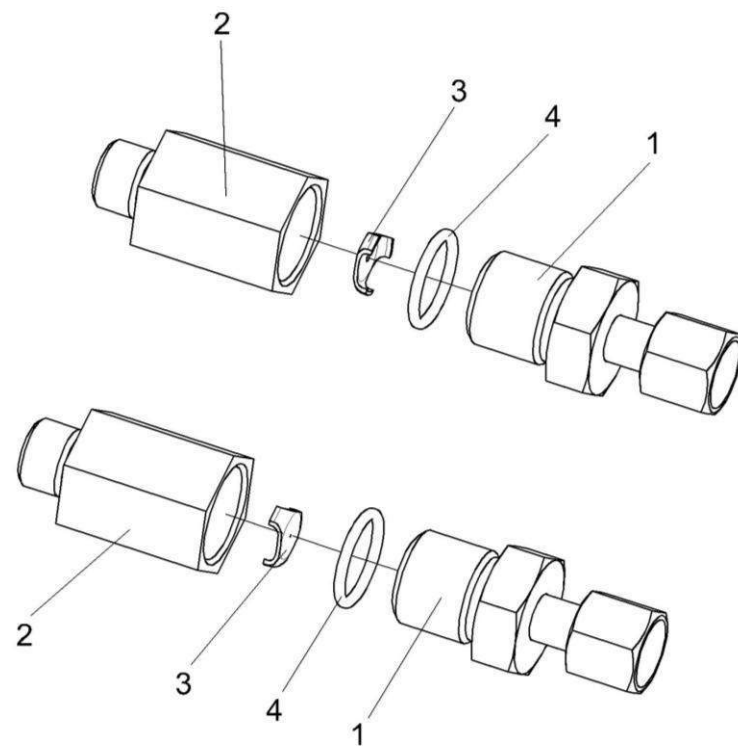


Рисунок 163 – Дроссели с обратным клапаном КЗК 0602520А и КЗК 0602520А-01

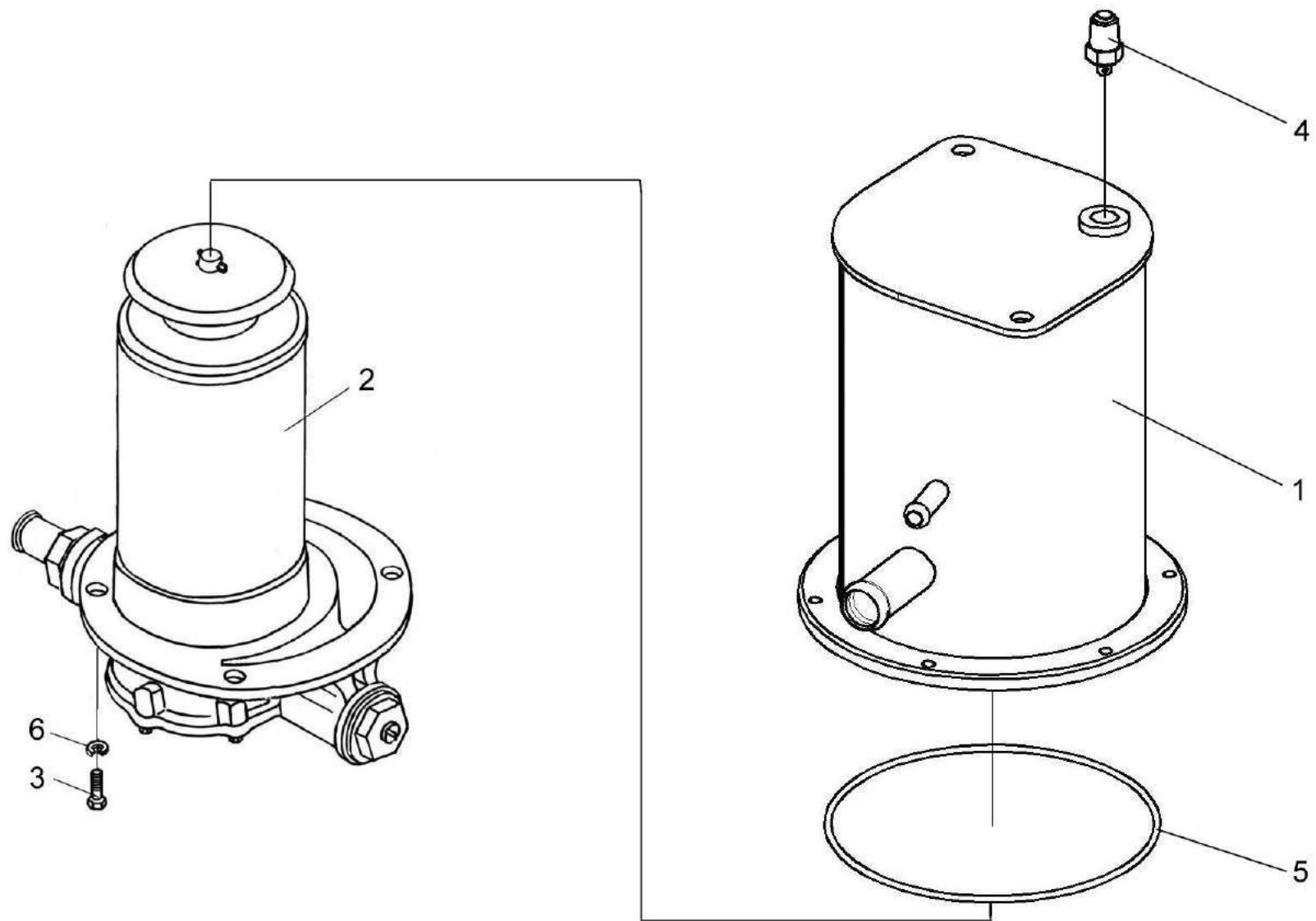


Рисунок 164 – Фильтр КЗК 0602600

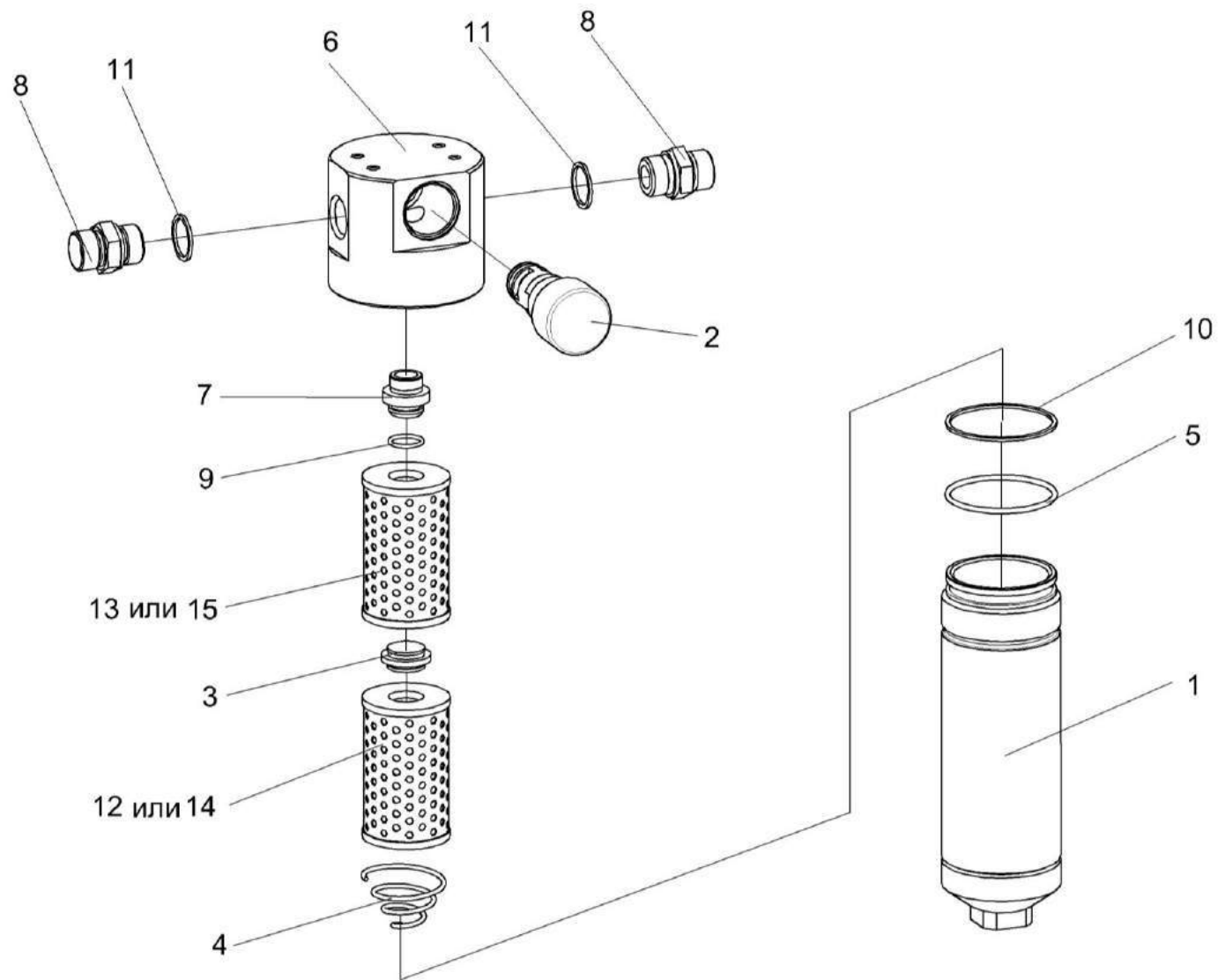


Рисунок 165 – Фильтр напорный КЗК-12-0602570

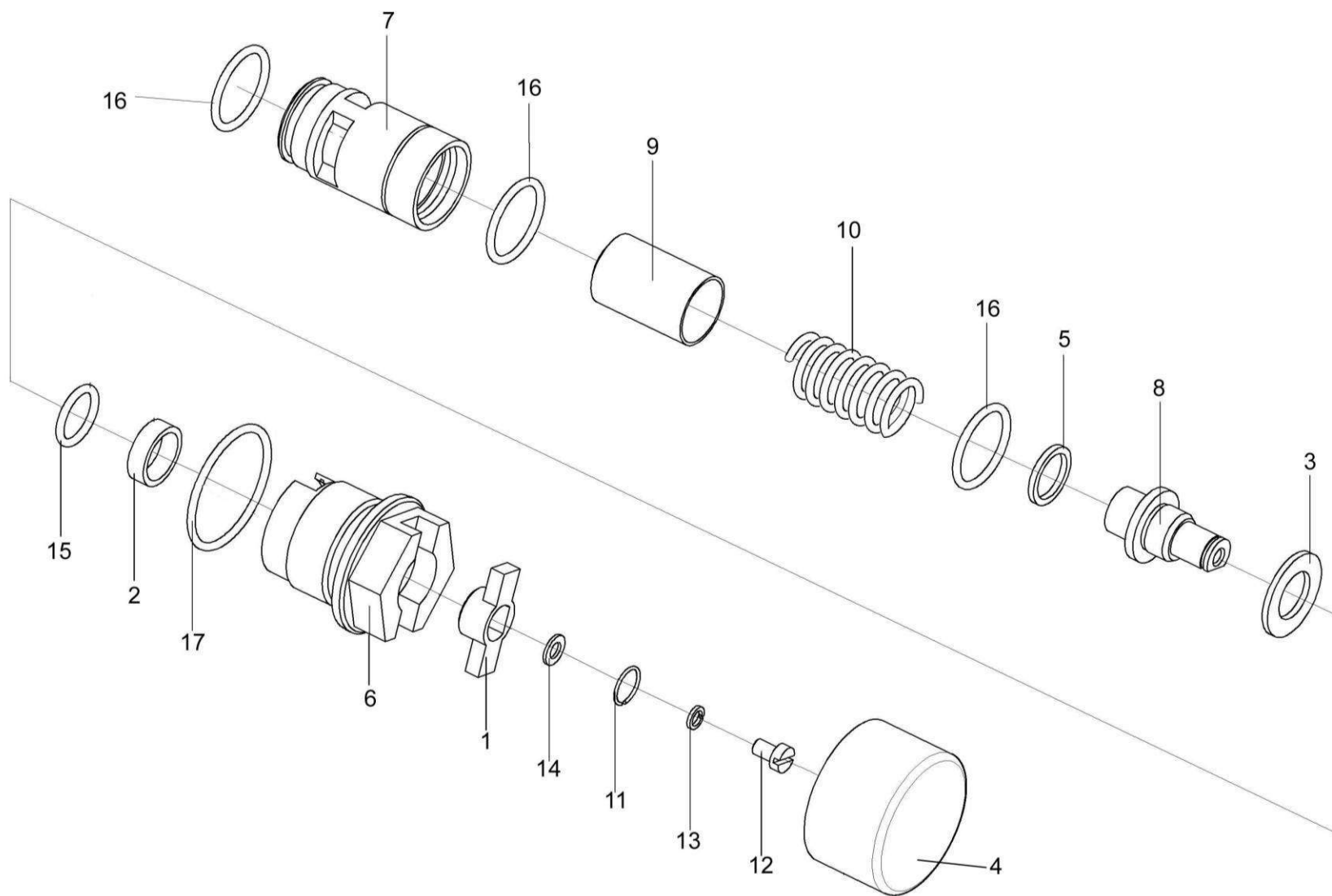


Рисунок 166 – Клапан-сигнализатор УЭС 0603660-01

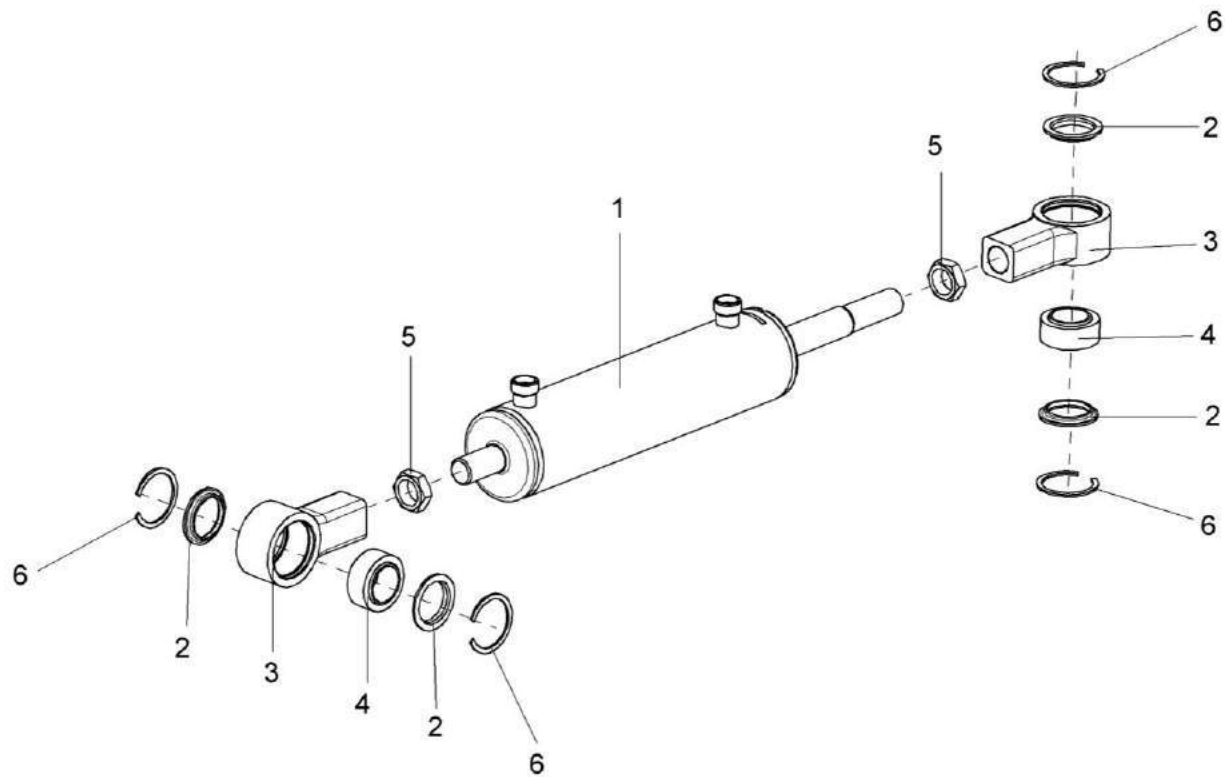


Рисунок 167 – Гидроцилиндр УЭС 0109040

№ рис	№ поз	Обозначение	Наименование	Куда входит	
				Обозначение	Кол. на 1 сб.ед.

КОМБАЙН ЗЕРНОУБОРОЧНЫЙ САМОХОДНЫЙ КЗС-7 "ПАЛЕССЕ GS07" КЗК 0000000-10 (рисунок 1)

1	1-2	КЗК 0000000-10	Комбайн зерноуборочный самоходный КЗС-7 "ПАЛЕССЕ GS07"		1
	1	КЗК 0100000Б-09	Молотилка самоходная	КЗК 0000000-10	1
	2	КЗР 1500000-25	Жатка зерновая ЖЗК-6-5	КЗК 0000000-10	1

МОЛОТИЛКА САМОХОДНАЯ КЗК 0100000Б-09 (вид слева) (рисунок 2)

2	1-46	КЗК 0100000Б-09	Молотилка самоходная	КЗК 0000000-10	1
	1	КЗК 0100030	Рамка левая	КЗК 0100000Б-09	1
	2	КЗК 0100040	Упор	КЗК 0100000Б-09	1
	3	КЗК 0100090Б	Уголок	КЗК 0100000Б-09	1
	4	КЗК 0100140Б	Лестница	КЗК 0100000Б-09	1
	5	КЗК 0100310А	Поручень	КЗК 0100000Б-09	1
	6	КЗК 0100320Б	Настил	КЗК 0100000Б-09	1
	7	КЗК 0100480А	Кронштейн	КЗК 0100000Б-09	2
	8	КЗК 0100490	Поручень	КЗК 0100000Б-09	1
	9	КЗК 0100520	Установка зеркала	КЗК 0100000Б-09	2
	10	КЗК 0100560-03	Тяга	КЗК 0100000Б-09	3
	11	КЗК 0100710	Раскос	КЗК 0100000Б-09	2
	12	КЗК 0106000А	Установка дизеля Д-260.4-435	КЗК 0100000Б-09	1
13	КЗК 0113000	Установка кондиционера	КЗК 0100000Б-09	1	

№ рис	№ поз	Обозначение	Наименование	Куда входит	
				Обозначение	Кол. на 1 сб.ед.
2	14	КЗК 0116000А	Шкаф электрический	КЗК 0100000Б-09	1
	15	КЗК 0119000	Площадка управления	КЗК 0100000Б-09	1
	16	КЗК 0119700	Установка приводов стояночного тормоза и блокировки	КЗК 0100000Б-09	1
	17	КЗК 0119800	Установка трубопроводов управления моста ведущих колес	КЗК 0100000Б-09	1
	18	КЗК 0119850А	Установка тросов управления двигателем	КЗК 0100000Б-09	1
	19	КЗК 0120000	Кабина	КЗК 0100000Б-09	1
	20	КЗК 0124000Б	Крыша	КЗК 0100000Б-09	1
	21	КЗК 0126000В	Бак топливный	КЗК 0100000Б-09	1
	22	КЗК 0128000	Установка капотов и ограждений	КЗК 0100000Б-09	1
	23	КЗК 0129000Б	Установка ящика инструментального	КЗК 0100000Б-09	1
	24	КЗК 0129000Б-01	Установка ящика инструментального	КЗК 0100000Б-09	1
	25	КЗК 0202000Б-02	Очистка	КЗК 0100000Б-09	1
	26	КЗК 0203000В	Бункер зерновой	КЗК 0100000Б-09	1
	27	КЗК 0204180	Крышка бункера	КЗК 0100000Б-09	1
	28	КЗК 0206000	Шнек выгрузной	КЗК 0100000Б-09	1
	29	КЗК 0206080	Шнек выгрузной	КЗК 0100000Б-09	1
	30	КЗК 0216200Б	Раскос	КЗК 0100000Б-09	1
	31	КЗК 0216200Б-01	Раскос	КЗК 0100000Б-09	1
32	КЗК 0220000А	Привод главного контрпривода	КЗК 0100000Б-09	1	

№ рис	№ поз	Обозначение	Наименование	Куда входит	
				Обозначение	Кол. на 1 сб.ед.
2	33	КЗК 0223000А	Привод вибратора	КЗК 0100000Б-09	1
	34	КЗК 0228000В-01	Капот	КЗК 0100000Б-09	1
	35	КЗК 0602000	Гидросистема рулевого управления и силовых гидроцилиндров	КЗК 0100000Б-09	1
	36	КЗК-8-1770000	Камера наклонная	КЗК 0100000Б-09	1
	37	КЗК-12-0100200А	Лестница нижняя	КЗК 0100000Б-09	1
	38	КЗР 0200250А	Обод	КЗК 0100000Б-09	2
	39	КЗР 0200260А	Хомут	КЗК 0100000Б-09	2
	40	01.016.3000-110	Вал карданный	КЗК 0100000Б-09	1
	41	КЗК 0100817А	Распорка	КЗК 0100000Б-09	1
	42	70С-6702024	Буфер	КЗК 0100000Б-09	4
	43	УЭС 0300849	Трубка дистанционная	КЗК 0100000Б-09	4
	44	70С-6702029-01	Амортизатор	КЗК 0100000Б-09	4
	45	6СТ-182ЭМ	Батарея	КЗК 0100000Б-09	2
	46	6СТ-190А	Батарея	КЗК 0100000Б-09	2

МОЛОТИЛКА САМОХОДНАЯ КЗК 0100000Б-09 (вид справа) (рисунок 3)

3	1-47	КЗК 0100000Б-09	Молотилка самоходная	КЗК 0000000-10	1
	1	КЗК 0100010	Рамка	КЗК 0100000Б-09	1
	2	КЗК 0100020	Рамка правая	КЗК 0100000Б-09	1
	3	КЗК 0100040-01	Упор	КЗК 0100000Б-09	1

№ рис	№ поз	Обозначение	Наименование	Куда входит	
				Обозначение	Кол. на 1 сб.ед.
3	4	КЗК 0100100А	Бампер передний	КЗК 0100000Б-09	1
	5	КЗК 0100110А	Поручень	КЗК 0100000Б-09	1
	6	КЗК 0100150А-01	Стяжка	КЗК 0100000Б-09	1
	7	КЗК 0100240А	Поручень	КЗК 0100000Б-09	1
	8	КЗК 0100370А	Кронштейн	КЗК 0100000Б-09	1
	9	КЗК 0100560-03	Тяга	КЗК 0100000Б-09	3
	10	КЗК 0100580А	Пружина	КЗК 0100000Б-09	1
	11	КЗК 0100590	Рычаг	КЗК 0100000Б-09	1
	12	КЗК 0100620	Рычаг	КЗК 0100000Б-09	1
	13	КЗК 0100680	Рычаг	КЗК 0100000Б-09	1
	14	КЗК 0100720	Пружина	КЗК 0100000Б-09	1
	15	КЗК 0100770	Щиток	КЗК 0100000Б-09	1
	16	КЗК 0116010А	Шкаф инструментальный	КЗК 0100000Б-09	1
	17	КЗК 0119500	Пульт контроля	КЗК 0100000Б-09	1
	18	КЗК 0119640	Установка тросов управления гидронасосом хода	КЗК 0100000Б-09	1
	19	КЗК 0119650	Установка механизма управления коробкой диапазонов	КЗК 0100000Б-09	1
	20	КЗК 0121000Б	Подрамник	КЗК 0100000Б-09	1
	21	КЗК 0125000	Привод наклонной камеры	КЗК 0100000Б-09	1
	22	КЗК 0214000Б	Элеватор зерновой	КЗК 0100000Б-09	1
	23	КЗК 0216000А	Шнек загрузной зерновой	КЗК 0100000Б-09	1

№ рис	№ поз	Обозначение	Наименование	Куда входит	
				Обозначение	Кол. на 1 сб.ед.
3	24	K3K-10-0221000	Привод горизонтального шнека	K3K 0100000Б-09	1
	25	K3K 0290000Б	Соломоизмельчитель	K3K 0100000Б-09	1
	26	K3K 0290020	Дефлектор	K3K 0100000Б-09	1
	27	K3K 0601000	Гидросистема привода ходовой части	K3K 0100000Б-09	1
	28	K3P 0200250A	Обод	K3K 0100000Б-09	2
	29	K3P 0200260A	Хомут	K3K 0100000Б-09	2
	30	K3P 0202800A	Пружина	K3K 0100000Б-09	1
	31	K3K 0117000	Установка трапа	K3K 0100000Б-09	1
	32	K3C 0117100	Механизм фиксации трапа	K3K 0100000Б-09	1
	33	K3C 0131240	Воздухоотвод	K3K 0100000Б-09	1
	34	K3K 0219602A	Звездочка	K3K 0100000Б-09	1
	35		Звено соединительное к цепи шагом 19,05 мм V-Glied Verbindugsglied mit Splint 12-A-1 Typ S 00ZA DIN 8188/ISO 606	K3K 0100000Б-09	1
	36		Звено переходное к цепи шагом 19,05 мм V-Glied Cekropftes mit Splint 12-A-1 Typ L 00ZA DIN 8188/ISO 606	K3K 0100000Б-09	1
	37		Цепь шагом 19,05 мм открытая ANSI- Einfach-Rollen-ketten Amerikanische Bauart, offen ANSI 60-1 DIN 8188/ISO 606 12 A-1 00ZA, L=1809,75 мм (95 зв.)	K3K 0100000Б-09	1
	38		Цепь 12 A-1 ISO 606, L=1809,75 (95 зв)	K3K 0100000Б-09	1
	39		Звено C-12 A-1 с шплинтом ISO 606	K3K 0100000Б-09	1

№ рис	№ поз	Обозначение	Наименование	Куда входит	
				Обозначение	Кол. на 1 сб.ед.
3	40		Звено П-12 А-1 с шплинтом ISO 606	КЗК 0100000Б-09	1
	41		Ремень В/17 2650Li (фирма "Optibelt")	КЗК 0100000Б-09	1
	42		Ремень многопрофильный 2НВ 3812La (фирма "Optibelt")	КЗК 0100000Б-09	1
	43		Ремень многопрофильный 4НВ 4562La (фирма "Optibelt")	КЗК 0100000Б-09	1
	44		Ремень НВ 2690 (фирма "Stomil")	КЗК 0100000Б-09	1
	45		Ремень многопрофильный 2НВ ВР 3218 (фирма "Stomil")	КЗК 0100000Б-09	1
	46		Ремень многопрофильный 4НВ ВР 4562 (фирма "Stomil")	КЗК 0100000Б-09	1
	47		Световозвращатель 3222.3731	КЗК 0100000Б-09	2

МОЛОТИЛКА САМОХОДНАЯ КЗК 0100000Б-09 (рисунок 4)

4	1	КЗК 0100760	Поручень	КЗК 0100000Б-09	1
	2	КЗК 0100780	Опора	КЗК 0100000Б-09	1
	3	КЗК 0100790	Фал	КЗК 0100000Б-09	1
	4	КЗК 0100840	Прижим	КЗК 0100000Б-09	1
	5	КЗК 0120500	Установка стеклоомывателя	КЗК 0100000Б-09	1
	6	КЗК 0601220	Гидромотор	КЗК 0100000Б-09	1
	7	КЗК 0100027	Прижим	КЗК 0100000Б-09	1
	8	КСН 0101621	Шайба	КЗК 0100000Б-09	25

№ рис	№ поз	Обозначение	Наименование	Куда входит	
				Обозначение	Кол. на 1 сб.ед.
4	9	КЗК 0100517	Пластина	КЗК 0100000Б-09	3
	10	УЭС 1000005	Уплотнение	КЗК 0100000Б-09	2
	11	АМ 24.12.407	Шайба	КЗК 0100000Б-09	1
	12	АМ 84.00.013	Обойма	КЗК 0100000Б-09	1
	13	АМ 84.00.605-01	Втулка	КЗК 0100000Б-09	1
	14		Болт М8-6х16 – 7796	КЗК 0100000Б-09	33
	15		Болт М8-6х25 – 7796	КЗК 0100000Б-09	36
	16		Болт М14-6х130 – 7796	КЗК 0100000Б-09	4
	17		Болт М6-6х30 – 7798	КЗК 0100000Б-09	2
	18		Гайка М8-6G – 5915	КЗК 0100000Б-09	75
	19		Шайба 8Т 65Г – 6402	КЗК 0100000Б-09	123
	20		Шайба 14Т 65Г – 6402	КЗК 0100000Б-09	4
	21		Шайба С.14х4.01 – 11371	КЗК 0100000Б-09	4

ЭЛЕКТРООБОРУДОВАНИЕ МОЛОТИЛКИ САМОХОДНОЙ (лист 1) (рисунок 5)

5	1	КЗК 0700010	Жгут	КЗК 0100000Б-09	1
	2	КЗК 0700230	Провод «массы»	КЗК 0100000Б-09	1
	3	КЗК 0700310	Жгут бункера зерна	КЗК 0100000Б-09	1
	4	КЗК 0700330	Жгут площадки управления	КЗК 0100000Б-09	1
	5	КЗК 0700530	Жгут задних фонарей	КЗК 0100000Б-09	1
	6	КЗК 0700600	Жгут	КЗК 0100000Б-09	1

№ рис	№ поз	Обозначение	Наименование	Куда входит	
				Обозначение	Кол. на 1 сб.ед.
5	7	КЗК 0700820	Прижим	КЗК 0100000Б-09	5
	8	КЗК 0701020	Жгут сигнализации промежуточный	КЗК 0100000Б-09	1
	9	КЗК 0701030	Жгут сигнализации очистки	КЗК 0100000Б-09	1
	10	КЗК 0701040	Жгут датчиков потерь соломотряса	КЗК 0100000Б-09	1
	11	КЗК 0701150	Жгут оборотов соломоизмельчителя	КЗК 0100000Б-09	1
	12	КЗК 0700820	Прижим	КЗК 0100000Б-09	8
	13	КЗР 0150100А	Указатель заполнения бункера	КЗК 0100000Б-09	2
	14	КЗР 0700800-03	Хомут	КЗК 0100000Б-09	2
	15	УЭС-7-0700200	Жгут	КЗК 0100000Б-09	11
	16	УЭС-7-0700220	Жгут «массы» гидроблока	КЗК 0100000Б-09	1
	17	КЗР 0700006	Штуцер	КЗК 0100000Б-09	3
	18	КИС 0140061	Втулка	КЗК 0100000Б-09	2
	19	КИС 0140061-03	Втулка	КЗК 0100000Б-09	4
	20	КИС 0140062	Втулка	КЗК 0100000Б-09	2
	21	КИС 0140071	Провод «массы»	КЗК 0100000Б-09	2
	22	УЭС 0700009-01	Гайка	КЗК 0100000Б-09	3
	23	УЭС 0700011-01	Муфта	КЗК 0100000Б-09	3
	24	УЭС 0700021	Лента стяжная	КЗК 0100000Б-09	64
	25	ППК 0147001-01	Втулка	КЗК 0100000Б-09	1
	26	1/45677/80	Хомут	КЗК 0100000Б-09	49
	27		Болт М8-6х20 – 7796	КЗК 0100000Б-09	6

№ рис	№ поз	Обозначение	Наименование	Куда входит	
				Обозначение	Кол. на 1 сб.ед.
5	28		Винт В.М5-6ех50 – 17473	КЗК 0100000Б-09	13
	29		Винт В.М4-6ех12 – 17473	КЗК 0100000Б-09	2
	30		Винт В.М5-6ех8 – 7798	КЗК 0100000Б-09	6
	31		Винт В.М5-6ех14 – 17473	КЗК 0100000Б-09	21
	32		Винт В.М6-6ех18 – 17473	КЗК 0100000Б-09	26
	33		Гайка М8-6G – 2526	КЗК 0100000Б-09	8
	34		Гайка М8-6G – 5915	КЗК 0100000Б-09	3
	35		Гайка М4-6G – 5927	КЗК 0100000Б-09	2
	36		Гайка М5-6G – 5927	КЗК 0100000Б-09	22
	37		Шайба 4Т 65Г – 6402	КЗК 0100000Б-09	2
	38		Шайба 5Т 65Г – 6402	КЗК 0100000Б-09	2
	39		Шайба 6Т 65Г – 6402	КЗК 0100000Б-09	33
	40		Шайба 8Т 65Г – 6402	КЗК 0100000Б-09	7
	41		Шайба А.5.01 – 6958	КЗК 0100000Б-09	18
	42		Шайба С.4.01 – 11371	КЗК 0100000Б-09	2
	43		Шайба С.5.01 – 11371	КЗК 0100000Б-09	66
	44		Шайба С.6.01 – 11371	КЗК 0100000Б-09	29
45		Шайба С.8.01 – 11371	КЗК 0100000Б-09	7	
46		Боковой повторитель указателя поворота УП101-В-6964	КЗК 0100000Б-09	2	
47		Колодка гнездовая 602601	КЗК 0100000Б-09	11	

№ рис	№ поз	Обозначение	Наименование	Куда входит	
				Обозначение	Кол. на 1 сб.ед.
5	48		Выключатель 1212.3737	КЗК 0100000Б-09	1
	49		Выключатель путевой ВП15К21Б231-54У2.8, 1/2/	КЗК 0100000Б-09	2
	50		Выключатель ВК2-А2	КЗК 0100000Б-09	1
	51		Датчик потерь зерна ДПЗП-1	КЗК 0100000Б-09	6
	52		Преобразователь первичный ПрП-1М	КЗК 0100000Б-09	7
	53		Сигнал звуковой безрупорный С313	КЗК 0100000Б-09	2
	54		Усилитель УФИ-2 11МО.080.424ТУ	КЗК 0100000Б-09	1
	55		Трубка 305ТВ-40,12, черная, высшего сорта ГОСТ 19034-82	КЗК 0100000Б-09	6

ЭЛЕКТРООБОРУДОВАНИЕ МОЛОТИЛКИ САМОХОДНОЙ (лист 2) (рисунок 6)

6	1	КЗК 0700010	Жгут	КЗК 0100000Б-09	1
	2	КЗК 0700170	Датчик	КЗК 0100000Б-09	2
	3	КЗК 0700580	Жгут	КЗК 0100000Б-09	1
	4	КЗК 0700600	Жгут	КЗК 0100000Б-09	1
	5	КЗК 0700960	Провод «массы»	КЗК 0100000Б-09	1
	6	КЗК 0701040	Жгут датчиков потерь соломотряса	КЗК 0100000Б-09	1
	7	КЗК 0701050	Жгут датчиков потерь очистки	КЗК 0100000Б-09	1
	8	КЗК 0705580	Жгут	КЗК 0100000Б-09	1
	9	КЗК 0705590	Жгут	КЗК 0100000Б-09	1
	10	КЗР 0700800-02	Хомут	КЗК 0100000Б-09	15

№ рис	№ поз	Обозначение	Наименование	Куда входит	
				Обозначение	Кол. на 1 сб.ед.
6	11	КЗР 0700800-03	Хомут	КЗК 0100000Б-09	2
	12	КЗР 0700800-04	Хомут	КЗК 0100000Б-09	14
	13	УЭС 0700210	Кнопка	КЗК 0100000Б-09	1
	14	УЭС 0700210-02	Кнопка	КЗК 0100000Б-09	1
	15	УЭС 0700590	Жгут	КЗК 0100000Б-09	1
	16	УЭС 0700990	Жгут	КЗК 0100000Б-09	1
	17	УЭС-7-0203150А	Скоба	КЗК 0100000Б-09	1
	18	КИС 0140045А	Колпачок	КЗК 0100000Б-09	2
	19	КИС 0140046	Колпачок	КЗК 0100000Б-09	4
	20	КИС 0140061-01	Втулка	КЗК 0100000Б-09	2
	21	КИС 0140061-03	Втулка	КЗК 0100000Б-09	4
	22	КИС 0140062	Втулка	КЗК 0100000Б-09	1
	23	ТМ-59-6000-38	Наконечник резиновый	КЗК 0100000Б-09	5
	24	УЭС 0700013	Втулка	КЗК 0100000Б-09	2
	25	УЭС 0700021	Лента стяжная	КЗК 0100000Б-09	64
	26	УЭС 0700022	Лента стяжная	КЗК 0100000Б-09	55
	27	УЭС 0700041	Чехол аккумуляторного наконечника	КЗК 0100000Б-09	4
	28	54.24.445Б	Колпачок	КЗК 0100000Б-09	3
	29	503-3408020	Втулка	КЗК 0100000Б-09	1
	30	1/45677/80	Хомут	КЗК 0100000Б-09	49
	31		Винт В.М5-6ех50 – 17473	КЗК 0100000Б-09	13

№ рис	№ поз	Обозначение	Наименование	Куда входит	
				Обозначение	Кол. на 1 сб.ед.
6	32		Винт В.М5-6ex10 – 17473	КЗК 0100000Б-09	21
	33		Винт В.М5-6ex14 – 17473	КЗК 0100000Б-09	49
	34		Винт В.М6-6ex18 – 17473	КЗК 0100000Б-09	26
	35		Винт В.М6-6ex20 – 17473	КЗК 0100000Б-09	18
	36		Винт В2.М5-6ex40 – 17475	КЗК 0100000Б-09	3
	37		Гайка М10-6G – 2526	КЗК 0100000Б-09	1
	38		Гайка М8-6G – 5915	КЗК 0100000Б-09	3
	39		Гайка М5-6G – 5927	КЗК 0100000Б-09	22
	40		Шайба 5Т 65Г – 6402	КЗК 0100000Б-09	82
	41		Шайба 6Т 65Г – 6402	КЗК 0100000Б-09	33
	42		Шайба 8Т 65Г – 6402	КЗК 0100000Б-09	7
	43		Шайба 10Т 65Г – 6402	КЗК 0100000Б-09	1
	44		Шайба С.5.01 – 11371	КЗК 0100000Б-09	66
	45		Шайба С.6.01 – 11371	КЗК 0100000Б-09	29
	46		Шайба С.8.01 – 11371	КЗК 0100000Б-09	7
	47		Шайба С.10.01 – 11371	КЗК 0100000Б-09	1
	48		Боковой повторитель указателя поворота УП101-В-6964	КЗК 0100000Б-09	2
	49		Фара 8702.3711-01-3544	КЗК 0100000Б-09	2
	50		Фара дорожная 8703.302/06-01	КЗК 0100000Б-09	2
	51		Фонарь 16.3712010	КЗК 0100000Б-09	2

№ рис	№ поз	Обозначение	Наименование	Куда входит	
				Обозначение	Кол. на 1 сб.ед.
6	52		Колодка штыревая 502604	КЗК 0100000Б-09	1
	53		Выключатель 1212.3737	КЗК 0100000Б-09	1
	54		Выключатель путевой ВП15К21Б221-54У2.8, 1/2/	КЗК 0100000Б-09	1
	55		Датчик потерь зерна ДПЗП-1	КЗК 0100000Б-09	6
	56		Преобразователь первичный ПрП-1М	КЗК 0100000Б-09	7
	57		Розетка Р7-2 ЦИКС.687111.002	КЗК 0100000Б-09	1
	58		Фонарь передний многофункциональный 3723.3712	КЗК 0100000Б-09	2
	59		Фонарь передний многофункциональный 7313.3716	КЗК 0100000Б-09	2

ЭЛЕКТРООБОРУДОВАНИЕ МОЛОТИЛКИ САМОХОДНОЙ (лист 3) (рисунок 7)

7	1	КЗК 0700010	Жгут	КЗК 0100000Б-09	7
	2	КЗР 0700800-01	Хомут	КЗК 0100000Б-09	3
	3	КЗК 0700419	Кронштейн	КЗК 0100000Б-09	1
	4	КЗР 0700009-02	Крышка	КЗК 0100000Б-09	1
	5	ТМ-59-6000-38	Наконечник резиновый	КЗК 0100000Б-09	5
	6	УЭС 0700021	Лента стяжная	КЗК 0100000Б-09	64
	7	54.24.445Б	Колпачок	КЗК 0100000Б-09	3
	8	887А-3724039	Колпак защитный штепсельной вилки	КЗК 0100000Б-09	1
	9		Болт М6-6х20 – 7802	КЗК 0100000Б-09	6

№ рис	№ поз	Обозначение	Наименование	Куда входит	
				Обозначение	Кол. на 1 сб.ед.
7	10		Вилка В7-1 ЦИКС.687111.003	КЗК 0100000Б-09	1
	11		Гайка М6-6G – 5915	КЗК 0100000Б-09	17
	12		Шайба 6Т 65Г – 6402	КЗК 0100000Б-09	33
	13		Шайба А.6.01 – 6958	КЗК 0100000Б-09	9
	14		Шайба С.6.01 – 11371	КЗК 0100000Б-09	29

ПРИВОД ГЛАВНОГО КОНТРПРИВОДА КЗК 0220000А (рисунок 8)

8	1-33	КЗК 0220000А	Привод главного контрпривода	КЗК 0100000Б-09	1
	1	КЗК 0220170	Рычаг	КЗК 0220000А	1
	2	КЗК 0220040А	Пружина	КЗК 0220000А	1
	3	КЗК 0220050А	Щиток	КЗК 0220000А	1
	4	КЗК 0220070А	Щиток	КЗК 0220000А	1
	5	КЗК 0220110	Кронштейн	КЗК 0220000А	1
	6	КЗК 0220120А	Кронштейн	КЗК 0220000А	1
	7	КЗК 0220130А	Опора	КЗК 0220000А	1
	8	КЗР 0221417	Шайба	КЗК 0220000А	2
	9	КЗК 0220418	Серьга	КЗК 0220000А	1
	10	КИЛ 0100615	Втулка	КЗК 0220000А	2
	11	КСН 0114402-01	Шайба	КЗК 0220000А	1
	12		Болт М8-6ех25 – 7796	КЗК 0220000А	8
13		Болт М10-6ех25 – 7796	КЗК 0220000А	5	

№ рис	№ поз	Обозначение	Наименование	Куда входит	
				Обозначение	Кол. на 1 сб.ед.
8	14		Болт М10-6ех90 – 7796	КЗК 0220000А	2
	15		Болт М10-6ех100 – 7796	КЗК 0220000А	2
	16		Гайка М8-6G – 5915	КЗК 0220000А	8
	17		Гайка М10-6G – 5915	КЗК 0220000А	2
	18		Гайка М20-6G – 5916	КЗК 0220000А	2
	19		Масленка 1.2 – 19853	КЗК 0220000А	1
	20		Ось 6-20 b12x55 – 9650	КЗК 0220000А	1
	21		Ось 6-20 b12x80 – 9650	КЗК 0220000А	1
	22		Ремень 4НВ ВР 3612А (фирма “Stomil”)	КЗК 0220000А	1
	23		Ремень 4НВ 3612 La (фирмы “Optibelt”)	КЗК 0220000А	1
	24		Шайба 8Т 65Г – 6402	КЗК 0220000А	8
	25		Шайба 10Т 65Г – 6402	КЗК 0220000А	9
	26		Шайба А.8.01 – 6958	КЗК 0220000А	16
	27		Шайба А.10.01 – 6958	КЗК 0220000А	14
	28		Шайба 20.01 – 9649	КЗК 0220000А	2
	29		Шайба С.10.01 – 11371	КЗК 0220000А	1
	30		Шайба С.16.01 – 11371	КЗК 0220000А	6
	31		Шайба С.20.01 – 11371	КЗК 0220000А	3
	32		Шплинт 4x25 – 397	КЗК 0220000А	2
	33		Шплинт 5x32 – 397	КЗК 0220000А	2

№ рис	№ поз	Обозначение	Наименование	Куда входит	
				Обозначение	Кол. на 1 сб.ед.
ПРУЖИНА КЗК 0220040А (рисунок 9)					
9	1-9	КЗК 0220040А	Пружина	КЗК 0220000А	1
	1	КЗК 0221111	Пробка	КЗК 0220040А	1
	2	КЗК 0221111-01	Пробка	КЗК 0220040А	1
	3	КЗР 0221619А	Пружина	КЗК 0220040А	1
	4	КЗС 0125642-08	Зацеп	КЗК 0220040А	1
	5	КЗС 0125642-09	Зацеп	КЗК 0220040А	1
	6	КЗР 0221606А-01	Зацеп	КЗК 0220040А	1
	7	КЗР 0221606А-02	Зацеп	КЗК 0220040А	1
	8		Гайка М12-6G – 5915	КЗК 0220040А	1
9		Гайка М12-LH-6G – 5915	КЗК 0220040А	1	
РЫЧАГ КЗК 0220170 (рисунок 10)					
10	1-18	КЗК 0220170	Рычаг	КЗК 0220000А	1
	1	КЗК 0220180	Рычаг	КЗК 0220170	1
	5,10,15-17	КЗК 0220080А	Ролик	КЗК 0220170	1
	7,8,18	КЗК 0220200	Успокоитель	КЗК 0220170	1
	2	КЗК 0220210	Серьга	КЗК 0220170	1
	3	КЗК 0220607	Ось	КЗК 0220170	1
	4	КЗК 0220608	Болт	КЗК 0220170	1
	5	КЗК 0220803-01	Втулка	КЗК 0220080А	1

№ рис	№ поз	Обозначение	Наименование	Куда входит	
				Обозначение	Кол. на 1 сб.ед.
10	6	КЗК 0220803-02	Втулка	КЗК 0220170	3
	7	КЗК 0220807	Ролик	КЗК 0220200	1
	8	КЗК 0220809	Труба	КЗК 0220200	1
	9	КЗК-12-0220614	Втулка	КЗК 0220170	2
	10	КИЛ 0810102-03	Ролик	КЗК 0220080А	1
	11		Гайка М14-6G – 2526	КЗК 0220170	2
	12		Гайка М24х2-6G – 2526	КЗК 0220170	2
	13		Шайба С.14х5.01 – 11371	КЗК 0220170	1
	14		Шайба С.24.01 – 11371	КЗК 0220170	1
	15		Кольцо В62 – 13941	КЗК 0220080А	2
	16		Кольцо В62 – 13943	КЗК 0220080А	2
	17		Подшипник 180206С17 – 8882	КЗК 0220080А	2
	18		Подшипник 80202С17 – 7242	КЗК 0220200	2

БУНКЕР ЗЕРНОВОЙ КЗК 0203000В (лист 1) (рисунок 11)

11	1-44	КЗК 0203000В	Бункер зерновой	КЗК 0100000Б-09	1
	1	КЗК 0100080А	Настил	КЗК 0203000В	1
	2	КЗК 0100380А	Фартук	КЗК 0203000В	1
	3	КЗК 0100860	Фартук	КЗК 0203000В	1
	4	КЗК 0203010Г	Бункер	КЗК 0203000В	1
	5	КЗК 0203030В	Балка	КЗК 0203000В	1

№ рис	№ поз	Обозначение	Наименование	Куда входит	
				Обозначение	Кол. на 1 сб.ед.
11	6	КЗК 0203200	Ограждение	КЗК 0203000В	1
	7	КЗК 0203320	Пробоотборник	КЗК 0203000В	1
	8	КЗК 0206030	Шнек горизонтальный	КЗК 0203000В	1
	9	КЗК 0206140	Камера переходная	КЗК 0203000В	1
	10	АМ 84.31.000-01	Винт кожуха	КЗК 0203000В	1
	11	КЗР 0203500	Опора	КЗК 0203000В	2
	12	КЗК 0100006	Прокладка	КЗК 0203000В	2
	13	КЗК 0100006-01	Прокладка	КЗК 0203000В	2
	14	КЗК 0100505А	Планка	КЗК 0203000В	1
	15	КЗК 0202674А	Шайба	КЗК 0203000В	14
	16	КЗК 0203003А	Клапан	КЗК 0203000В	1
	17	КЗК 0203478	Пластина	КЗК 0203000В	1
	18	КЗК 0206409	Фланец	КЗК 0203000В	1
	19	КЗК 0206491	Крышка	КЗК 0203000В	1
	20	КЗР 0101106	Корпус подшипника	КЗК 0203000В	1
	21	КЗР 0101484	Крышка	КЗК 0203000В	1
	22	КЗР 0226417-01	Прокладка	КЗК 0203000В	2
	23	КПР 6204425	Шайба пружинная	КЗК 0203000В	12
	24	КСН 0104101-03	Корпус	КЗК 0203000В	1
	25		Болт М8-6х16 – 7796	КЗК 0203000В	1
	26		Болт М10-6х20 – 7796	КЗК 0203000В	6

№ рис	№ поз	Обозначение	Наименование	Куда входит	
				Обозначение	Кол. на 1 сб.ед.
11	27		Болт М12-6ех35 – 7796	КЗК 0203000В	2
	28		Болт М12-6ех50 – 7796	КЗК 0203000В	4
	29		Болт М16-6ех100 – 7796	КЗК 0203000В	6
	30		Болт М10-6ех35 – 7802	КЗК 0203000В	6
	31		Гайка М6-6G – 5915	КЗК 0203000В	2
	32		Гайка М10-6G – 5915	КЗК 0203000В	6
	33		Гайка М12-6G – 5915	КЗК 0203000В	24
	34		Гайка М16-6G – 5915	КЗК 0203000В	7
	35		Подшипник 1680206 С17	КЗК 0203000В	1
	36		Подшипник 1580209 С17	КЗК 0203000В	1
	37		Шайба 6Т 65Г – 6402	КЗК 0203000В	25
	38		Шайба 8Т 65Г – 6402	КЗК 0203000В	1
	39		Шайба 10Т 65Г – 6402	КЗК 0203000В	12
	40		Шайба 12Т 65Г – 6402	КЗК 0203000В	7
	41		Шайба С.6.01 – 11371	КЗК 0203000В	1
	42		Шайба С.8.01 – 11371	КЗК 0203000В	1
	43		Шайба С.12.01 – 11371	КЗК 0203000В	14
	44		Шплинт 1,6х16 – 397	КЗК 0203000В	1

№ рис	№ поз	Обозначение	Наименование	Куда входит	
				Обозначение	Кол. на 1 сб.ед.

БУНКЕР ЗЕРНОВОЙ КЗК 0203000В (лист 2) (рисунок 12)

12	1-29	КЗК 0203000В	Бункер зерновой	КЗК 0100000Б-09	1
	1	КЗК 0226010А	Вибропобудитель	КЗК 0203000В	1
	2	КЗК 0226030А	Вибролист	КЗК 0203000В	1
	3	КЗК 0226040А	Вибролист	КЗК 0203000В	1
	4	КЗК 0226050А	Вибролист	КЗК 0203000В	1
	5	КЗК 0226060А	Уплотнение	КЗК 0203000В	2
	6	КЗК 0226070А	Уплотнение	КЗК 0203000В	1
	7	КЗК 0226100А	Захват	КЗК 0203000В	2
	8	КЗК 0226100А-01	Захват	КЗК 0203000В	2
	9	КЗК 0226110	Прижим	КЗК 0203000В	2
	10	КЗК 0226004А	Антифрикцион	КЗК 0203000В	1
	11	КЗК 0226005А	Антифрикцион	КЗК 0203000В	1
	12	КЗК 0226006А	Антифрикцион	КЗК 0203000В	1
	13	КЗК 0226007А	Уплотнитель	КЗК 0203000В	2
	14	КЗК 0226408А	Прижим	КЗК 0203000В	2
	15	КЗК 0226422А	Накладка	КЗК 0203000В	4
	16	КЗР 0226416А	Водило	КЗК 0203000В	5
	17	КЗР 0226607	Ось	КЗК 0203000В	4
	18	КЗР 0226608	Болт специальный	КЗК 0203000В	8
19	КПР 6204425	Шайба пружинная	КЗК 0203000В	12	

№ рис	№ поз	Обозначение	Наименование	Куда входит	
				Обозначение	Кол. на 1 сб.ед.
12	20		Болт М6-6х16 – 7798	КЗК 0203000В	19
	21		Винт В.М12-6х30.22Н – 1485	КЗК 0203000В	4
	22		Винт В2.М5-6х14 – 17475	КЗК 0203000В	38
	23		Гайка М12-6G – 2526	КЗК 0203000В	4
	24		Гайка М5-6G – 5927	КЗК 0203000В	38
	25		Кольцо В12 – 13940	КЗК 0203000В	10
	26		Шайба 5Т 65Г – 6402	КЗК 0203000В	38
	27		Шайба 6Т 65Г – 6402	КЗК 0203000В	25
	28		Шайба А.5.01 – 6958	КЗК 0203000В	38
	29		Шайба А.6.01 – 6958	КЗК 0203000В	36

ВИБРОПОБУДИТЕЛЬ КЗК 0226010А (рисунок 13)

13	1-13	КЗК 0226010А	Вибропобудитель	КЗК 0203000В	1
	1	КЗК 0226020А	Вал	КЗК 0226010А	1
	2	КЗК 0226120	Шатун	КЗК 0226010А	4
	3	КЗК 0226606А	Втулка	КЗК 0226010А	4
	4	КЗР 0226101	Корпус подшипника	КЗК 0226010А	2
	5		Кольцо В40 – 13940	КЗК 0226010А	7
	6		Кольцо В55 – 13940	КЗК 0226010А	4
	7		Кольцо В35 – 13941	КЗК 0226010А	8
	8		Кольцо В40 – 13942	КЗК 0226010А	7

№ рис	№ поз	Обозначение	Наименование	Куда входит	
				Обозначение	Кол. на 1 сб.ед.
13	9		Кольцо В55 – 13942	КЗК 0226010А	4
	10		Подшипник ШС 20 – 3635	КЗК 0226010А	4
	11		Подшипник 1580211 С17	КЗК 0226010А	4
	12		Подшипник 1680208 С17	КЗК 0226010А	2
	13		Шпонка 12x8x32 – 23360	КЗК 0226010А	4

КРЫША БУНКЕРА КЗК 0204180 (лист 1) (рисунок 14)

14	1-17	КЗК 0204180	Крыша бункера	КЗК 0100000Б-09	1
	1	КЗК 0204190	Каркас	КЗК 0204180	1
	2	КЗК 0204260	Секция	КЗК 0204180	1
	3	КЗК 0204270	Крышка	КЗК 0204180	1
	4	КЗК 0204330	Поручень	КЗК 0204180	1
	5	КЗК 0204439	Уплотнение	КЗК 0204180	1
	6	КЗК 0204465	Кронштейн	КЗК 0204180	1
	7	КЗК 0204002	Стекло	КЗК 0204180	1
	8	КИС 0120003Г-06	Уплотнение	КЗК 0204180	1
	9	КИС 0120015Д-06	Замок уплотнителя	КЗК 0204180	1
	10		Болт М8-6x16 – 7796	КЗК 0204180	2
	11		Болт М6-6x16 – 7798	КЗК 0204180	26
	12		Гайка М6-6G – 5915	КЗК 0204180	28
13		Гайка М8-6G – 2526	КЗК 0204180	1	

№ рис	№ поз	Обозначение	Наименование	Куда входит	
				Обозначение	Кол. на 1 сб.ед.
14	14		Шайба 6Т 65Г – 6402	КЗК 0204180	26
	15		Шайба 8Т 65Г – 6402	КЗК 0204180	7
	16		Шайба А.6.01 – 6958	КЗК 0204180	56
	17		Шайба А.8.01 – 6958	КЗК 0204180	6

КРЫША БУНКЕРА КЗК 0204180 (лист 2) (рисунок 15)

15	1-32	КЗК 0204180	Крышка бункера	КЗК 0100000Б-09	1
	10,15,16	КЗК 0204370	Пружина	КЗК 0204180	1
	1	КЗК 0204310	Направляющая	КЗК 0204180	1
	2	КИС 0150560	Болт натяжной	КЗК 0204180	2
	3	КЗК 0204360	Петля	КЗК 0204180	2
	4	КЗК 0204438	Уплотнение	КЗК 0204180	1
	5	КЗК 0204438-01	Уплотнение	КЗК 0204180	1
	6	КЗК 0204441	Уплотнение	КЗК 0204180	1
	7	КЗК 0204606	Рукоятка	КЗК 0204180	1
	8	КЗК 0204608	Стержень	КЗК 0204180	1
	9	КЗК 0204609А	Фиксатор	КЗК 0204180	1
	10	КЗК 0204622	Пружина	КЗК 0204370	2
	11	КЗК 0204628	Пружина	КЗК 0204180	1
12	КЗР 0100609	Шайба сферическая	КЗК 0204180	1	
13	КЗР 0100639	Рукоятка	КЗК 0204180	1	

№ рис	№ поз	Обозначение	Наименование	Куда входит	
				Обозначение	Кол. на 1 сб.ед.
15	14	КЗР 0202622Б-01	Зацеп	КЗК 0204180	2
	15	КЗР 0204101	Пробка	КЗК 0204370	4
	16	КЗР 0204101-01	Пробка	КЗК 0204370	4
	17		Болт М8-6х16 – 7796	КЗК 0204180	26
	18		Болт М6-6х16 – 7798	КЗК 0204180	26
	19		Винт М8-6х50 – 11738	КЗК 0204180	4
	20		Гайка М8-6G – 2526	КЗК 0204180	3
	21		Гайка М6-6G – 5915	КЗК 0204180	28
	22		Гайка М12LН-6G – 5915	КЗК 0204180	2
	23		Шайба 6Т 65Г – 6402	КЗК 0204180	26
	24		Шайба 8Т 65Г – 6402	КЗК 0204180	7
	25		Шайба А.6.01 – 6958	КЗК 0204180	56
	26		Шайба А.8.01 – 6958	КЗК 0204180	6
	27		Шайба С.6.01 – 11371	КЗК 0204180	1
	28		Шайба С.10.01 – 11371	КЗК 0204180	2
	29		Шайба С.12.01 – 11371	КЗК 0204180	1
	30		Шплинт 1,6х16 – 397	КЗК 0204180	1
31		Шплинт 2х16 – 397	КЗК 0204180	1	
32		Шплинт 3,2х20 – 397	КЗК 0204180	3	

№ рис	№ поз	Обозначение	Наименование	Куда входит	
				Обозначение	Кол. на 1 сб.ед.

ЭЛЕВАТОР ЗЕРНОВОЙ КЗК 0214000Б (рисунки 16,17)

16,17	1-61	КЗК 0214000Б	Элеватор зерновой	КЗК 0100000-21	1
16	1	КЗК 0214010Б	Корпус	КЗК 0214000Б	1
17	2	КЗК 0214110	Коромысло	КЗК 0214000Б	1
16	3	КЗК 0214130Б	Тяга	КЗК 0214000Б	1
16	4	КЗК 0214140А	Цепь элеватора	КЗК 0214000Б	1
16	5	КЗК 0214150	Вставка	КЗК 0214000Б	1
16	6	КЗК 0214160А	Цепь элеватора	КЗК 0214000Б	1
16	7	КЗК 0214170	Звездочка	КЗК 0214000Б	1
16	8	КЗК 0219100А	Муфта фрикционная	КЗК 0214000Б	1
16,17	9	КЗР 0214100А	Коромысло	КЗК 0214000Б	1
16	10	КЗР 0214120А	Ползун	КЗК 0214000Б	2
16	11	КЗК 0214449	Крышка	КЗК 0214000Б	1
16	12	КЗК 0219604	Звездочка	КЗК 0214000Б	1
16	13	КЗК 0219605А	Вал	КЗК 0214000Б	1
17	14	КЗР 0101105	Корпус подшипника	КЗК 0214000Б	1
17	15	КЗК 0101106	Корпус подшипника	КЗК 0214000Б	2
17	16	КЗР 0208432А	Рычаг защелка	КЗК 0214000Б	1
16	17	КЗР 0208441А	Крышка	КЗК 0214000Б	1
16	18	КЗР 0208601А	Скоба защелки	КЗК 0214000Б	1
16	19	КЗР 0214421А	Накладка	КЗК 0214000Б	4

№ рис	№ поз	Обозначение	Наименование	Куда входит	
				Обозначение	Кол. на 1 сб.ед.
16,17	20	КЗР 0214602Б-01	Вал	КЗК 0214000Б	1
17	21	КЗР 0218415Б	Крышка	КЗК 0214000Б	1
17	22	КЗР 0218604Г-01	Звездочка	КЗК 0214000Б	1
17	23	КЗР 0208606	Болт	КЗК 0214000Б	3
16	24	КИС 0602415А-02	Шайба	КЗК 0214000Б	1
16	25	Н.027.105	Корпус	КЗК 0214000Б	2
17	26		Болт М8-6х25 – 7796	КЗК 0214000Б	2
16	27		Болт М12-6х35 – 7796	КЗК 0214000Б	1
16	28		Болт М6-6х14 – 7798	КЗК 0214000Б	2
16,17	29		Болт М8-6х25 – 7802	КЗК 0214000Б	8
16	30		Болт М10-6х30 – 7802	КЗК 0214000Б	4
16	31		Болт М10-6х40 – 7802	КЗК 0214000Б	8
16	32		Винт ВМ10-6х30 – 1485	КЗК 0214000Б	2
16	33		Гайка М6-6G – 5915	КЗК 0214000Б	2
16,17	34		Гайка М8-6G – 5915	КЗК 0214000Б	17
16	35		Гайка М10-6G – 5915	КЗК 0214000Б	14
16	36		Гайка М12-6G – 5915	КЗК 0214000Б	2
16	37		Звено С-ТРД-38-4400 – 4267	КЗК 0214000Б	1
16	38		Звено С-ТРД-38-46	КЗК 0214000Б	1
16	39		Ось 6-8 b12x18 – 9650	КЗК 0214000Б	1
16	40		Ось 6-8 b12x50 – 9650	КЗК 0214000Б	1

№ рис	№ поз	Обозначение	Наименование	Куда входит	
				Обозначение	Кол. на 1 сб.ед.
16	41		Ось 6-8 b12x32 – 9650	КЗК 0214000Б	1
17	42		Подшипник 1680205С17	КЗК 0214000Б	1
17	43		Подшипник 1680206С17	КЗК 0214000Б	2
16	44		Подшипник 1680207С17	КЗК 0214000Б	2
16	45		Шайба 6Т 65Г – 6402	КЗК 0214000Б	2
16,17	46		Шайба 8Т 65Г – 6402	КЗК 0214000Б	13
16	47		Шайба 10Т 65Г – 6402	КЗК 0214000Б	12
16	48		Шайба 12Т 65Г – 6402	КЗК 0214000Б	1
16	49		Шайба А.12.01 – 6958	КЗК 0214000Б	2
16,17	50		Шайба С.6.01 – 11371	КЗК 0214000Б	2
16	51		Шайба С.8.01 – 11371	КЗК 0214000Б	4
16	52		Шайба С12.01 – 11371	КЗК 0214000Б	1
17	53		Шайба С.24.01 – 11371	КЗК 0214000Б	2
16	54		Шплинт 2,0x18 – 397	КЗК 0214000Б	2
16	55		Шплинт 3,2x25 – 397	КЗК 0214000Б	1
17	56		Шплинт 4x40 – 397	КЗК 0214000Б	2
17	57		Шплинт 5x40 – 397	КЗК 0214000Б	2
17	58		Шпонка 8x7x40 – 23360	КЗК 0214000Б	1
16	59		Шпонка 2-8x7x50 – 23360	КЗК 0214000Б	1
16	60		Шпонка 10x8x63 – 23360	КЗК 0214000Б	1
16	61		Шпонка 10x8x70 – 23360	КЗК 0214000Б	1

№ рис	№ поз	Обозначение	Наименование	Куда входит	
				Обозначение	Кол. на 1 сб.ед.

МУФТА ФРИКЦИОННАЯ КЗК 0219100А (рисунок 18)

18	1-10	КЗК 0219100А	Муфта фрикционная	КЗК 0214000Б	1
	1	КЗК 0219030-01	Ступица	КЗК 0219100А	1
	2	КЗК 0219060	Шкив	КЗК 0219100А	1
	3	КЗР 0219001Б	Кольцо	КЗК 0219100А	1
	4	КЗР 0219412В	Диск нажимной	КЗК 0219100А	1
	5	КЗР 0219413Б	Обойма	КЗК 0219100А	1
	6	КЗР 0219414Б	Шайба специальная	КЗК 0219100А	1
	7	04.140.014	Пружина наружная	КЗК 0219100А	12
	8	04.141.017	Накладка фрикционная	КЗК 0219100А	2
	9		Болт М10-6х100 – 7796	КЗК 0219100А	12
10		Гайка М10-6G – 5915	КЗК 0219100А	24	

ШНЕК ЗАГРУЗНОЙ ЗЕРНОВОЙ КЗК 0216000А (рисунок 19)

19	1-25	КЗК 0216000А	Шнек загрузной зерновой	КЗК 0100000Б-09	1
	1	КЗК 0216010А	Кожух шнека	КЗК 0216000А	1
	2	КЗК 0216020А	Крышка	КЗК 0216000А	1
	3	КЗК 0216030Б	Шнек	КЗК 0216000А	1
	4	КЗК 0216001А	Прокладка	КЗК 0216000А	1
	5	КЗК 0216401А	Полудиск	КЗК 0216000А	4
	6	КЗК 0216402А	Кронштейн	КЗК 0216000А	1

№ рис	№ поз	Обозначение	Наименование	Куда входит	
				Обозначение	Кол. на 1 сб.ед.
19	7	КЗР 0101105	Корпус	КЗК 0216000А	1
	8	КЗР 0216001Б	Крышка	КЗК 0216000А	1
	9	КЗР 0218415Б	Крышка	КЗК 0216000А	1
	10	РСМ 10.01.47.100Б	Редуктор	КЗК 0216000А	1
	11		Болт М8-6х45 – 7802	КЗК 0216000А	3
	12		Болт М10-6х30 – 7802	КЗК 0216000А	2
	13		Болт М10-6х35 – 7802	КЗК 0216000А	2
	14		Болт М10-6х90 – 7802	КЗК 0216000А	4
	15		Гайка М6-6G – 5915	КЗК 0216000А	6
	16		Гайка М8-6G – 5915	КЗК 0216000А	6
	17		Гайка М10-6G – 5915	КЗК 0216000А	8
	18		Шайба 6Т 65Г – 6402	КЗК 0216000А	6
	19		Шайба 8Т 65Г – 6402	КЗК 0216000А	3
	20		Шайба 10Т 65Г – 6402	КЗК 0216000А	8
	21		Шайба С.6.01 – 11371	КЗК 0216000А	6
	22		Шайба С.8.01 – 11371	КЗК 0216000А	3
	23		Шайба С.10.01 – 11371	КЗК 0216000А	4
	24		Шплинт 4х22 – 397	КЗК 0216000А	1
	25		Подшипник 1680205 Т2 С17	КЗК 0216000А	1

№ рис	№ поз	Обозначение	Наименование	Куда входит	
				Обозначение	Кол. на 1 сб.ед.

ПРИВОД ГОРИЗОНТАЛЬНОГО ШНЕКА КЗК-10-0221000 (рисунок 20)

20	1-50	КЗК-10-0221000	Привод горизонтального шнека	КЗК 0100000Б-09	1
	5,17	КЗК 0221020А	Рычаг	КЗК-10-0221000	1
	1	КЗК-10-0221060	Щиток	КЗК-10-0221000	1
	2	КЗК-10-0221070	Щиток	КЗК-10-0221000	1
	3	КЗК-10-0221080	Щиток	КЗК-10-0221000	1
	4	КЗК 0221010Б	Ролик	КЗК-10-0221000	1
	5	КЗК 0221030А	Рычаг	КЗК 0221020А	1
	6	КЗК 0221050Б	Пружина	КЗК-10-0221000	1
	7	КЗК 0221120	Переходник	КЗК-10-0221000	2
	8	КЗК 0221140А	Опора	КЗК-10-0221000	1
	9	КЗК 0221150	Подъемник	КЗК-10-0221000	1
	10	КЗК 0206809	Втулка	КЗК-10-0221000	1
	11	КЗК 0221101А	Шкив	КЗК-10-0221000	1
	12	КЗК 0221604А	Палец	КЗК-10-0221000	1
	13	КЗК 0221802А	Втулка	КЗК-10-0221000	2
	14	КЗР 0202459А	Шайба	КЗК-10-0221000	1
	15	КЗР 0202459А-01	Шайба	КЗК-10-0221000	5
	16	КЗР 0202459А-02	Шайба	КЗК-10-0221000	4
17	КЗР 0221207	Втулка	КЗК 0221020А	2	
18	КЗР 0221417	Шайба	КЗК-10-0221000	3	

№ рис	№ поз	Обозначение	Наименование	Куда входит	
				Обозначение	Кол. на 1 сб.ед.
20	19	КЗР 0225421	Ограничитель	КЗК-10-0221000	1
	20	КЗР 0225422	Ограничитель	КЗК-10-0221000	1
	21	КИС 0104406А-01	Шайба	КЗК-10-0221000	2
	22	КИС 0105438	Шайба специальная	КЗК-10-0221000	1
	23	ПКК 0117434	Шайба	КЗК-10-0221000	1
	24	ПКК 0117435	Шайба	КЗК-10-0221000	1
	25	ПКК 0135431	Шайба специальная	КЗК-10-0221000	1
	26	ПКК 0135432	Шайба	КЗК-10-0221000	1
	27		Болт М8-6ех20 – 7796	КЗК-10-0221000	2
	28		Болт М8-6ех25 – 7796	КЗК-10-0221000	2
	29		Болт М8-6ех30 – 7796	КЗК-10-0221000	1
	30		Болт М10-6ех50 – 7796	КЗК-10-0221000	2
	31		Болт М10-6ех75 – 7796	КЗК-10-0221000	1
	32		Болт М8-6ех20 – 7802	КЗК-10-0221000	2
	33		Гайка М16-6G – 2526	КЗК-10-0221000	2
	34		Гайка М18х1,5-6G – 2526	КЗК-10-0221000	1
	35		Гайка М27х2-6G – 2526	КЗК-10-0221000	1
	36		Гайка М8-6G – 5915	КЗК-10-0221000	5
	37		Гайка М10-6G – 5915	КЗК-10-0221000	2
38		Шайба 8Т 65Г – 6402	КЗК-10-0221000	2	
39		Шайба 10Т 65Г – 6402	КЗК-10-0221000	4	

№ рис	№ поз	Обозначение	Наименование	Куда входит	
				Обозначение	Кол. на 1 сб.ед.
20	40		Шайба А 8.01 – 6958	КЗК-10-0221000	24
	41		Шайба А 10.01 – 6958	КЗК-10-0221000	18
	42		Шайба С.16.01 – 11371	КЗК-10-0221000	3
	43		Шайба С.24.01 – 11371	КЗК-10-0221000	1
	44		Шайба 20.01 – 9649	КЗК-10-0221000	2
	45		Шплинт 4х22 – 397	КЗК-10-0221000	2
	46		Шплинт 5х32 – 397	КЗК-10-0221000	2
	47		Шпонка 10х8х63 – 23360	КЗК-10-0221000	1
	48		Масленка 1.2 – 19853	КЗК-10-0221000	1
	49		Ремень 2 НВ 2962 La (Германия)	КЗК-10-0221000	2
	50		Ремень 2 НВ ВР 2962 "К" А (Польша)	КЗК-10-0221000	1

ПРИВОД ВИБРАТОРА КЗК 0223000А (рисунок 21)

21	1-48	КЗК 0223000А	Привод вибратора	КЗК 0100000Б-09	1
	1,5,6,17,19, 20,26,29-31, 33,34,42,44,46	КЗК 0223010	Рычаг	КЗК 0223000А	1
	6,30,31,34	КЗК 0223020	Ролик	КЗК 0223010	1
	1	КЗК 0223030	Рычаг	КЗК 0223010	1
	2	КЗК 0223050Б	Щиток	КЗК 0223000А	1
	3	КЗК 0223060А	Щиток	КЗК 0223000А	1

№ рис	№ поз	Обозначение	Наименование	Куда входит	
				Обозначение	Кол. на 1 сб.ед.
21	9,10,12,13,15, 16,18,27,28	КЗК 0223070А	Пружина	КЗК 0223000А	1
	4	КЗК 0223080	Кронштейн	КЗК 0223000А	1
	5	КЗР 0225110Б	Опора	КЗК 0223010	1
	6	КЗК 0223101	Ролик	КЗК 0223020	1
	7	КЗК 0223102	Шкив	КЗК 0223000А	1
	8	КЗК 0223419	Пластина	КЗК 0223000А	1
	9	КЗР 0202105	Пробка	КЗК 0223070А	1
	10	КЗР 0202621А	Пружина	КЗК 0223070А	1
	11	КЗР 0221417	Шайба	КЗК 0223000А	1
	12	КЗР 0221606А-01	Зацеп	КЗК 0223070А	1
	13	КЗР 0221606А-05	Зацеп	КЗК 0223070А	1
	14	КЗР 0225414А	Кронштейн	КЗК 0223000А	1
	15	КЗС 0125642-06	Зацеп	КЗК 0223070А	1
	16	КЗС 0125642-08	Зацеп	КЗК 0223070А	1
	17	КИС 0105438	Шайба	КЗК 0223010	1
	18	КПР 6108101	Пробка	КЗК 0223070А	1
	19	КСН 0114402	Шайба	КЗК 0223010	2
	20	ПДВ 0100807	Втулка	КЗК 0223010	1
	21		Болт М8-6ех25 – 7796	КЗК 0223000А	13
	22		Болт М10-6ех30 – 7796	КЗК 0223000А	1

№ рис	№ поз	Обозначение	Наименование	Куда входит	
				Обозначение	Кол. на 1 сб.ед.
21	23		Болт М10-6ех90 – 7796	КЗК 0223000А	1
	24		Гайка М8-6G – 2526	КЗК 0223000А	13
	25		Гайка М16х1,5-6G – 2526	КЗК 0223000А	6
	26		Гайка М16-6G – 2526	КЗК 0223010	2
	27		Гайка М12-6G – 5916	КЗК 0223070А	1
	28		Гайка М12LН-6G – 5916	КЗК 0223070А	1
	29		Гайка М16-6G – 5935	КЗК 0223010	1
	30		Кольцо В52 – 13941	КЗК 0223020	2
	31		Кольцо В52 – 13943	КЗК 0223020	2
	32		Масленка 1.1 – 19853	КЗК 0223000А	1
	33		Ось 6-20 b12x45 – 9650	КЗК 0223010	2
	34		Подшипник 180205С17 – 8882	КЗК 0223020	2
	35		Ремень В/17 1850Li (фирма «Optibelt»)	КЗК 0223000А	1
	36		Ремень НВ 1890А (фирма “Stomil”)	КЗК 0223000А	1
	37		Шайба 8Т 65Г – 6402	КЗК 0223000А	13
	38		Шайба 10Т 65Г – 6402	КЗК 0223000А	2
	39		Шайба А.8.01 – 6958	КЗК 0223000А	26
	40		Шайба А.10.01 – 6958	КЗК 0223000А	10
	41		Шайба А.14.01 – 6958	КЗК 0223000А	3
	42		Шайба 20.01 – 9649	КЗК 0223010	2
	43		Шайба С.14x2,5.01 – 11371	КЗК 0223000А	2

№ рис	№ поз	Обозначение	Наименование	Куда входит	
				Обозначение	Кол. на 1 сб.ед.
21	44		Шайба С.20.01 – 11371	КЗК 0223010	1
	45		Шплинт 4x25 – 397	КЗК 0223000А	2
	46		Шплинт 4x32 – 397	КЗК 0223010	1
	47		Шплинт 5x32 – 397	КЗК 0223000А	2
	48		Шпонка 12x8x50 – 24068	КЗК 0223000А	1

ОЧИСТКА КЗК 0202000Б-02 (вид слева) (рисунок 22)

22	1-30	КЗК 0202000Б-02	Очистка	КЗК 0100000Б-09	1
	13,19,22	КЗК-10-0202870	Маслопровод	КЗК 0202000Б-02	1
	1	КЗК 0100150А	Стяжка	КЗК 0202000Б-02	1
	2	КЗК 0100560	Тяга	КЗК 0202000Б-02	1
	3	КЗК 0100560-02	Тяга	КЗК 0202000Б-02	2
	4	КЗК 0102000А	Аппарат молотильный	КЗК 0202000Б-02	1
	5	КЗК 0111000-01	Шасси	КЗК 0202000Б-02	1
	6	КЗК 0202040Б	Тяга	КЗК 0202000Б-02	1
	7	КЗК 0202050В	Боковина левая	КЗК 0202000Б-02	1
	8	КЗК 0202420Б	Рычаг	КЗК 0202000Б-02	1
	9	КЗК 0202850А-01	Пружина	КЗК 0202000Б-02	1
	10	КЗК 0207000В	Устройство домолачивающее	КЗК 0202000Б-02	1
11	КЗК 0208000А	Элеватор колосовой	КЗК 0202000Б-02	1	
12	КЗК 0212000А	Соломотряс	КЗК 0202000Б-02	1	

№ рис	№ поз	Обозначение	Наименование	Куда входит	
				Обозначение	Кол. на 1 сб.ед.
22	13	K3K-10-0202880	Трубка	K3K-10-0202870	1
	14	K3P 0202010B	Кронштейн	K3K 0202000Б-02	1
	15	K3P 0202030E	Шатун	K3K 0202000Б-02	2
	16	K3P 0202190Б-02	Рычаг	K3K 0202000Б-02	4
	17	K3P 0202190Б-03	Рычаг	K3K 0202000Б-02	2
	18	K3K 0202484A	Заглушка	K3K 0202000Б-02	2
	19	54-61360	Гайка накидная	K3K-10-0202870	1
	20		Звено С-ТРД-38-46	K3K 0202000Б-02	1
	21		Звено С-ТРД-38-4400 – 4267	K3K 0202000Б-02	1
	22		Масленка 2.2 – 19853	K3K-10-0202870	1
	23		Ось 6-20 b12x65 – 9650	K3K 0202000Б-02	7
	24		Ось 6-20 b12x70 – 9650	K3K 0202000Б-02	1
	25		Ремень В/17 2950Li (фирма “Optibelt”)	K3K 0202000Б-02	1
	26		Ремень НВ 2990 (фирма “Stomil”)	K3K 0202000Б-02	1
	27		Шайба 20.01 – 9649	K3K 0202000Б-02	10
	28		Шайба С.18.01 – 11371	K3K 0202000Б-02	57
	29		Шплинт 4x25 – 397	K3K 0202000Б-02	9
	30		Шплинт 5x32 – 397	K3K 0202000Б-02	10

№ рис	№ поз	Обозначение	Наименование	Куда входит	
				Обозначение	Кол. на 1 сб.ед.

ОЧИСТКА КЗК 0202000Б-02 (вид справа) (рисунок 23)

23	1-41	КЗК 0202000Б	Очистка	КЗК 0100000Б-09	1
	17,28,29	КЗК-10-0202870-01	Маслопровод	КЗК 0202000Б-02	1
	1	КЗК 0100560-01	Тяга	КЗК 0202000Б-02	1
	2	КЗК 0202040Б-01	Тяга	КЗК 0202000Б-02	1
	3	КЗК 0202060В	Боковина правая	КЗК 0202000Б-02	1
	4	КЗК 0202360-01	Кронштейн	КЗК 0202000Б-02	1
	5	КЗК 0202400В	Рычаг	КЗК 0202000Б-02	1
	6	КЗК 0202410В	Рычаг	КЗК 0202000Б-02	1
	7	КЗК 0202430Б	Рычаг	КЗК 0202000Б-02	1
	8	КЗК 0202440В	Рычаг	КЗК 0202000Б-02	1
	9	КЗК 0202500Б	Контрпривод вариатора	КЗК 0202000Б-02	1
	10	КЗК 0202640А	Устройство натяжное	КЗК 0202000Б-02	1
	11	КЗК 0202650	Ролик	КЗК 0202000Б-02	1
	12	КЗК 0202700А	Опора	КЗК 0202000Б-02	1
	13	КЗК 0202810А	Шкив	КЗК 0202000Б-02	1
	14	КЗК 0202840А	Пружина	КЗК 0202000Б-02	1
	15	КЗК 0202840А-01	Пружина	КЗК 0202000Б-02	1
	16	КЗК 0202850А-02	Пружина	КЗК 0202000Б-02	1
17	КЗК-10-0202880-01	Трубка	КЗК 0202870-01	1	
18	КЗК 0202960А	Кожух	КЗК 0202000Б-02	1	

№ рис	№ поз	Обозначение	Наименование	Куда входит	
				Обозначение	Кол. на 1 сб.ед.
23	19	КЗК 0202990А	Стяжка	КЗК 0202000Б-02	1
	20	КЗК 0209010	Кожух	КЗК 0202000Б-02	1
	21	КЗР 0202010В-01	Кронштейн	КЗК 0202000Б-02	1
	22	КЗР 0202190Б-02	Рычаг	КЗК 0202000Б-02	4
	23	КЗК-12-0217300	Шкив ведомый	КЗК 0202000Б-02	1
	24	КЗК 0202101А	Шкив	КЗК 0202000Б-02	1
	25	КЗК 0202102Б	Шкив	КЗК 0202000Б-02	1
	26	КЗК 0202103Б	Шкив	КЗК 0202000Б-02	1
	27	КЗК 0202109Б	Шкив	КЗК 0202000Б-02	1
	28	54-61360	Гайка накидная	КЗК-10-0202870-01	1
	29		Масленка 2,2.45 – 19853	КЗК-10-0202870-01	1
	30		Ремень С(В)-5000	КЗК 0202000Б-02	1
	31		Ремень НС 5000 (фирма “Stomil”)	КЗК 0202000Б-02	1
	32		Ремень 38x18-1440Li (фирма “Optibelt”)	КЗК 0202000Б-02	1
	33		Ремень 38x18x1500 Lp (фирма “Stomil”)	КЗК 0202000Б-02	1
	34		Ремень многопрофильный 2НВ 1912La (фирма “Optibelt”)	КЗК 0202000Б-02	1
	35		Ремень многопрофильный 2 НВ ВР 1912 (фирма “Stomil”)	КЗК 0202000Б-02	1
	36		Ремень многопрофильный 2НВ 2907La (фирма “Optibelt”)	КЗК 0202000Б-02	1

№ рис	№ поз	Обозначение	Наименование	Куда входит	
				Обозначение	Кол. на 1 сб.ед.
23	37		Ремень многопрофильный 2НВ 2907 (фирма "Stomil")	КЗК 0202000Б-02	1
	38		Ремень многопрофильный 2НВ 3110La (фирма "Optibelt")	КЗК 0202000Б-02	1
	39		Ремень многопрофильный 2НВ ВР 3110 (фирма "Stomil")	КЗК 0202000Б-02	1
	40		Ремень многопрофильный 2НВ 4812La (фирма "Optibelt")	КЗК 0202000Б-02	1
	41		Ремень многопрофильный 2НВ ВР 4812 (фирма "Stomil")	КЗК 0202000Б-02	1

ОЧИСТКА (ТЯГА КЗК 0202040Б, КРОНШТЕЙН КЗР 0202010В, РЫЧАГ КЗР 0202160Г) (рисунок 24)

24	1,6,8,10, 11,21,22	КЗК 0202040Б	Тяга	КЗК 0202000Б-02	1
	5,18,25,26	КЗР 0202160Г	Рычаг	КЗК 0202000Б-02	2
	1	КЗК 0202600Б	Тяга	КЗК 0202040Б	1
	2	КЗК 0260000Б	Стан решетный верхний	КЗК 0202000Б-02	1
	3	КЗР 0202010В	Кронштейн	КЗК 0202000Б-02	1
	4	КЗР 0202030Е	Шатун	КЗК 0202000Б-02	2
	5	КЗР 0202740Б	Рычаг	КЗР 0202160Г	1
	6	КЗР 0202750	Сайлентблок	КЗК 0202000Б-02 КЗК 0202040Б	10 1
7	КЗК 0202477А	Шайба	КЗК 0202000Б-02	6	

№ рис	№ поз	Обозначение	Наименование	Куда входит	
				Обозначение	Кол. на 1 сб.ед.
24	7а	КЗК-10-0202674	Шайба	КЗК 0202000Б-02	10
	8	КЗР 0202659Б	Палец	КЗК 0202040Б	1
	9	КЗР 0202662Б	Втулка	КЗК 0202000Б-02	2
	10	КЗР 0202674А	Шайба	КЗК 0202000Б-02	17
				КЗК 0202040Б	1
	11	КЗР 0202697	Втулка	КЗК 0202040Б	2
	12	КЗР 0202801	Втулка	КЗК 0202000Б-02	4
	13	КЗР 0202801-01	Втулка	КЗК 0202000Б-02	2
	14	КЗР 0202801-02	Втулка	КЗК 0202000Б-02	2
	15	КЗР 0202801-03	Втулка	КЗК 0202000Б-02	2
	16	КЗР 0202801-04	Втулка	КЗК 0202000Б-02	2
	17	КЗР 0202801-05	Втулка	КЗК 0202000Б-02	4
	18	КЗР 0202813	Втулка	КЗР 0202160Г	1
	19	КСН 0100636-03	Шайба	КЗК 0202000Б-02	3
	20		Болт М16х1,5х35 – 7798	КЗК 0202000Б-02	6
	21		Гайка М16х1,5-6G – 2526	КЗК 0202000Б-02	14
				КЗК 0202040Б	1
	22		Гайка М20х1,5-6G – 2526	КЗК 0202000Б-02	3
	23		Гайка М16х1,5-6G – 5915	КЗК 0202000Б-02	22
				КЗК 0202040Б	1
	24		Гайка М20х1,5-6G – 5915	КЗК 0202000Б-02	3

№ рис	№ поз	Обозначение	Наименование	Куда входит	
				Обозначение	Кол. на 1 сб.ед.
24	25		Кольцо В62 – 13943	КЗР 0202160Г	2
	26		Подшипник 180206А С17 – 8882	КЗК 0202160Г	2

СТАН РЕШЕТНЫЙ ВЕРХНИЙ КЗК 0260000Б (рисунок 25)

25	1-31	КЗК 0260000Б	Стан решетный верхний	КЗК 0202000Б-02	1
	1	КЗК 0260060	Поддон	КЗК 0260000Б	1
	2	КЗК 0260060-01	Поддон	КЗК 0260000Б	1
	3	КЗК 0260100А	Решето	КЗК 0260000Б	1
	4	КЗК 0260200А	Решето	КЗК 0260000Б	1
	5	КЗК 0260300А	Удлинитель верхнего решета	КЗК 0260000Б	1
	6	КЗР 0202750	Сайлентблок	КЗК 0260000Б	6
	7	КЗР 0260010В	Борт	КЗК 0260000Б	1
	8	КЗР 0260010В-01	Борт	КЗК 0260000Б	1
	9	КЗК-10-0202674-01	Шайба	КЗК 0260000Б	4
	10	КЗР 0119442	Шайба	КЗК 0260000Б	2
	11	КЗР 0202801	Втулка	КЗК 0260000Б	2
	12	КЗР 0202801-04	Втулка	КЗК 0260000Б	2
	13	КЗР 0260005А	Уплотнение	КЗК 0260000Б	2
	14	КЗР 0260601Б	Втулка	КЗК 0260000Б	2
	15	КЗР 0260602Б	Шпилька	КЗК 0260000Б	2
16	КЗР 0260617А	Болт	КЗК 0260000Б	6	

№ рис	№ поз	Обозначение	Наименование	Куда входит	
				Обозначение	Кол. на 1 сб.ед.
25	17	КЗР 0260628	Болт	КЗК 0260000Б	2
	18	КСН 0100636	Шайба	КЗК 0260000Б	2
	19	КСН 0100665-01	Шайба	КЗК 0260000Б	2
	20	УЭС 0100607	Шайба	КЗК 0260000Б	2
	21		Болт М8-6х20 – 7796	КЗК 0260000Б	4
	22		Болт М10-6х60 – 7802	КЗК 0260000Б	2
	23		Болт М12-6х40 – 7802	КЗК 0260000Б	2
	24		Винт В2.М6-6х12 – 17475	КЗК 0260000Б	4
	25		Гайка М8-6G – 5915	КЗК 0260000Б	4
	26		Гайка М10-6G – 5915	КЗК 0260000Б	4
	27		Гайка М12-6G – 5915	КЗК 0260000Б	4
	28		Гайка М20х1,5-6G – 5915	КЗК 0260000Б	4
	29		Гайка М20х1,5-6G – 5916	КЗК 0260000Б	4
	30		Шайба 8Т 65Г – 6402	КЗК 0260000Б	4
31		Шайба С.8.01 – 11371	КЗК 0260000Б	4	

ОЧИСТКА (ШАТУН КЗР 0202030Е И ШКИВ КЗК 0202109Б) (рисунок 26)

26	1,5,13,14,16	КЗР 0202030Е	Шатун	КЗК 0202000Б-02	2
	1	КЗР 0202170Д	Шатун	КЗР 0202030Е	1
	2	КЗК 0202109Б	Шкив	КЗК 0202000Б-02	1
	3	КЗК 0105403	Шайба	КЗК 0202000Б-02	1

№ рис	№ поз	Обозначение	Наименование	Куда входит	
				Обозначение	Кол. на 1 сб.ед.
26	4	КЗК 0202602В	Вал	КЗК 0202000Б-02	1
	5	КЗР 0202647В	Ступица	КЗК 0202030Е	1
	6	КЗР 0202674А-01	Шайба	КЗК 0202000Б-02	1
	7	КЗК-12-0202683	Втулка	КЗК 0202000Б-02	1
	8	КЗР 0221417	Шайба	КЗК 0202000Б-02	6
	9	КСН 0104101-02	Корпус	КЗК 0202000Б-02	2
	10		Болт М10-6х35 – 7798	КЗК 0202000Б-02	6
	11		Гайка М24х2-6G – 2526	КЗК 0202000Б-02	3
	12		Гайка М24х2-6G – 5915	КЗК 0202000Б-02	3
	13		Кольцо В100 – 13942	КЗР 0202030Е	1
	14		Кольцо В150 – 13943	КЗР 0202030Е	2
	15		Подшипник 1680208С17	КЗК 0202000Б-02	2
	16		Подшипник 2180120 КС17	КЗР 0202030Е	1
	17		Ремень С(В)-5000	КЗК 0202000Б-02	1
	18		Ремень многопрофильный 2НВ 2907La (фирма "Optibelt")	КЗК 0202000Б-02	1
	19		Ремень НС 5000 (фирма "Stomil")	КЗК 0202000Б-02	1
	20		Ремень многопрофильный 2НВ ВР 2907 (фирма "Stomil")	КЗК 0202000Б-02	1
	21		Шпонка 2-8х7х50 – 23360	КЗК 0202000Б-02	1
	22		Шпонка 2-10х8х28 – 23360	КЗК 0202000Б-02	2
	23		Шпонка 2-18х11х40 – 23360	КЗК 0202000Б-02	1

№ рис	№ поз	Обозначение	Наименование	Куда входит	
				Обозначение	Кол. на 1 сб.ед.
БОКОВИНА ЛЕВАЯ КЗК 0202050В (рисунок 27)					
27	1-19	КЗК 0202050В	Боковина правая	КЗК 0202000Б-02	1
	1	КЗК 0202070В	Боковина левая	КЗК 0202050В	1
	2	КЗК 0202900А	Крышка	КЗК 0202050В	2
	3	КЗР 0202760Г	Крышка	КЗК 0202050В	1
	4	КЗР 0202770Г	Крышка	КЗК 0202050В	1
	5	КИЛ 0150750	Гайка-барашек	КЗК 0202050В	28
	6	КЗК 0202031А	Уплотнение	КЗК 0202050В	1
	7	КЗК 0202454В	Крышка	КЗК 0202050В	1
	8	КЗК 0202455В	Крышка	КЗК 0202050В	2
	9	КЗК 0202456В	Крышка	КЗК 0202050В	2
	10	КЗК 0202492	Планка	КЗК 0202050В	1
	11	КЗР 0218446Б-01	Шайба	КЗК 0202050В	2
	12		Болт М8-6х30 – 7802	КЗК 0202050В	3
	13		Винт ВМ6-6х10 – 17473	КЗК 0202050В	4
	14		Гайка М8-6G – 5915	КЗК 0202050В	3
	15		Шайба 6Т 65Г – 6402	КЗК 0202050В	4
	16		Шайба 8Т 65Г – 6402	КЗК 0202050В	3
	17		Шайба А.10.01 – 6958	КЗК 0202050В	28
	18		Шайба С.6.01 – 11371	КЗК 0202050В	4
19		Шайба С.8.01 – 11371	КЗК 0202050В	3	

№ рис	№ поз	Обозначение	Наименование	Куда входит	
				Обозначение	Кол. на 1 сб.ед.

БОКОВИНА ПРАВАЯ КЗК 0202060В (рисунок 28)

28	1-22	КЗК 0202060В	Боковина правая	КЗК 0202000Б-02	1
	1	КЗК 0202080В	Боковина правая	КЗК 0202060В	1
	2	КЗК 0202280Б	Крышка	КЗК 0202060В	1
	3	КЗК 0202900А	Крышка	КЗК 0202060В	2
	4	КЗР 0202760Г	Крышка	КЗК 0202060В	1
	5	КЗР 0202770Г	Крышка	КЗК 0202060В	1
	6	КИЛ 0150750	Гайка-барашек	КЗК 0202060В	24
	7	КИС 0120400	Гайка	КЗК 0202060В	2
	8	КЗК 0202031А	Уплотнение	КЗК 0202060В	1
	9	КЗК 0202454В	Крышка	КЗК 0202060В	1
	10	КЗК 0202455В	Крышка	КЗК 0202060В	2
	11	КЗК 0202456В	Крышка	КЗК 0202060В	1
	12	КЗК 0202492	Планка	КЗК 0202060В	1
	13	КЗР 0218446Б-01	Шайба	КЗК 0202060В	2
	14		Болт М8-6х30 – 7802	КЗК 0202060В	3
	15		Винт ВМ6-6х10 – 17473	КЗК 0202060В	4
	16		Гайка М8-6G – 5915	КЗК 0202060В	3
	17		Шайба 6Т 65Г – 6402	КЗК 0202060В	4
	18		Шайба 8Т 65Г – 6402	КЗК 0202060В	3
19		Шайба А.6.01 – 6958	КЗК 0202060В	2	

№ рис	№ поз	Обозначение	Наименование	Куда входит	
				Обозначение	Кол. на 1 сб.ед.
28	20		Шайба А.10.01 – 6958	КЗК 0202060В	24
	21		Шайба С.6.01 – 11371	КЗК 0202060В	4
	22		Шайба С.8.01 – 11371	КЗК 0202060В	3

ОЧИСТКА (УСТРОЙСТВО НАТЯЖНОЕ КЗК 0202640А И РОЛИК КЗК 0202650) (рисунок 29)

29	1,2,6-9,11-14,	КЗК 0202640А	Устройство натяжное	КЗК 0202000Б-02	1
	4,15,16	КЗК 0202650	Ролик	КЗК 0202000Б-02	1
				КЗК 0202640А	1
	1	КЗК 0202660	Каретка	КЗК 0202640А	1
	2	КЗК 0202670А	Рычаг	КЗК 0202640А	1
	3	КЗК 0202680А	Винт	КЗК 0202000Б-02	1
	4	КЗК 0202114	Ролик	КЗК 0202650	1
	5	КЗК 0202684	Втулка	КЗК 0202000Б-02	1
	6	КЗК 0202805	Втулка	КЗК 0202640А	1
	7	КЗК 0202805-01	Втулка	КЗК 0202000Б-02	1
				КЗК 0202640А	1
8	КЗР 0202674А	Шайба	КЗК 0202000Б-02	17	
			КЗК 0202640А	1	
9	КИС 0100406	Прокладка	КЗК 0202000Б-02	56	
			КЗК 0202640А	2	
10	КСН 0100636-02	Шайба	КЗК 0202000Б-02	36	
11	ПКК 0135417А	Шайба	КЗК 0202000Б-02	5	
			КЗК 0202640А	5	

№ рис	№ поз	Обозначение	Наименование	Куда входит	
				Обозначение	Кол. на 1 сб.ед.
29	12	УЭС 0100405	Шайба	КЗК 0202640А	1
	13		Гайка М16-6G – 2526	КЗК 0202000Б-02	3
				КЗК 0202640А	1
	14		Гайка М16-6G – 5915	КЗК 0202000Б-02	7
				КЗК 0202640А	1
	15		Гайка М8-6G – 5919	КЗК 0202000Б-02	1
	16		Кольцо В52 – 13941	КЗК 0202650	2
	17		Подшипник 180205 С17 – 8882	КЗК 0202650	2
	18		Шайба А.8.01 – 10450	КЗК 0202000Б-02	7
19		Шплинт 2,0х20 – 397	КЗК 0202000Б-02	1	

ОЧИСТКА (ШКИВ КЗК 0202810А И КОЖУХ КЗК 0202980А) (рисунок 30)

30	4,5,11,12	КЗК 0202810А	Шкив	КЗК 0202000Б-02	1	
	1	КЗК 0202270А-01	Труба	КЗК 0202000Б-02	1	
	2	КЗК 0202790А	Ось	КЗК 0202000Б-02	1	
	3	КЗК 0202980А	Кожух	КЗК 0202000Б-02	1	
	4	КЗК 0202115А	Шкив	КЗК 0202810А	1	
	5			Втулка	КЗК 0202000Б-02	1
					КЗК 0202810А	1
	6		КИС 0124404	Шайба	КЗК 0202000Б-02	2
	7		КИС 0143401	Шайба	КЗК 0202000Б-02	4
8		КСН 0100636-02	Шайба	КЗК 0202000Б-02	36	

№ рис	№ поз	Обозначение	Наименование	Куда входит	
				Обозначение	Кол. на 1 сб.ед.
30	9		Болт М16-6ех40 – 7798	КЗК 0202000Б-02	10
	10		Гайка М36х1,5-6G – 11871	КЗК 0202000Б-02	1
	11		Кольцо В80 – 13943	КЗК 0202810А	2
	12		Подшипник 180508 С17 – 8882	КЗК 0202810	2
	13		Ремень многопрофильный 2НВ 4812 La (фирма "Optibelt")	КЗК 0202000Б-02	1
	14		Ремень многопрофильный 2НВ ВР 4812 (фирма "Stomil")	КЗК 0202000Б-02	1
	15		Шайба Н.36.01 – 11872	КЗК 0202000Б-02	1

ОЧИСТКА (ВАЛ КЗК 0202530Б И ШКИВ КЗК 0202860А) (рисунок 31)

31	7,12,13,17	КЗК 0202860А	Шкив	КЗК 0202000Б-02	1
	1	КЗК 0202530Б	Вал	КЗК 0202000Б-02	1
	2	КЗК 0202004	Шкив	КЗК 0202860А	1
	3	КЗК 0202105А	Шкив	КЗК 0202000Б-02	1
	4	КЗК 0202105А-01	Шкив	КЗК 0202000Б-02	1
	5	КЗК 0202116	Корпус	КЗК 0202000Б-02	2
	6	КЗК 0202117А	Крышка	КЗК 0202000Б-02	1
	7	КЗК 0202125	Шкив	КЗК 0202860А	1
	8	КЗК 0202443А	Шайба	КЗК 0202000Б-02	20
	9	КЗК 0202443А-01	Шайба	КЗК 0202000Б-02	10
10	КЗК 0202443А-02	Шайба	КЗК 0202000Б-02	20	

№ рис	№ поз	Обозначение	Наименование	Куда входит	
				Обозначение	Кол. на 1 сб.ед.
31	11	КЗК 0202485А	Шайба	КЗК 0202000Б-02	2
	12	КЗК 0202636А	Ступица	КЗК 0202860А	1
	13	КЗК 0202641	Болт	КЗК 0202860А	6
	14	КЗК 0202653	Шайба	КЗК 0202000Б-02	2
	15	КЗК 0202851-01	Втулка	КЗК 0202000Б-02	1
	16	КЗР 0202608Б	Болт	КЗК 0202000Б-02	14
	17	КЗР 0202674А	Шайба	КЗК 0202860А	6
	18	КСН 0100636-02	Шайба	КЗК 0202000Б-02	36
	19		Болт М16х1,5-6х55 – 7798	КЗК 0202000Б-02	10
	20		Гайка М16х1,5-6G – 5915	КЗК 0202000Б-02	22
	21		Кольцо 114-120-36-2-2 – 9833/18829	КЗК 0202000Б-02	1
	22		Подшипник 3513Н – 5721	КЗК 0202000Б-02	2
	23		Манжета 2.2-75х100-1 – 8752	КЗК 0202000Б-02	4
	24		Шпонка 2-18х11х45 – 23360	КЗК 0202000Б-02	2
	25		Шпонка 2-18х11х90 – 23360	КЗК 0202000Б-02	1

ОЧИСТКА (ШНЕК КЗК 0202770А, ПОДДОН, ШКИВЫ) (рисунок 32)

32	1	КЗК 0202770А	Шнек	КЗК 0202000Б-02	1
	2	КЗК 0202780Б	Поддон	КЗК 0202000Б-02	1
	3	КЗК 0202101А	Шкив	КЗК 0202000Б-02	1
	4	КЗК 0202102Б	Шкив	КЗК 0202000Б-02	1

№ рис	№ поз	Обозначение	Наименование	Куда входит	
				Обозначение	Кол. на 1 сб.ед.
32	5	КЗК 0202108А	Шкив	КЗК 0202000Б-02	1
	6	КЗК 0202668	Шайба	КЗК 0202000Б-02	1
	7	КЗК 0202669	Болт	КЗК 0202000Б-02	2
	8	КЗК 0202801А	Втулка	КЗК 0202000Б-02	1
	9	КЗР 0218101	Корпус	КЗК 0202000Б-02	1
	10	КЗР 0218102А	Крышка	КЗК 0202000Б-02	1
	11	КЗР 0218653Б	Втулка	КЗК 0202000Б-02	1
	12	КЗС 0202431А	Шайба	КЗК 0202000Б-02	9
	13	КЗС 0202431А-01	Шайба	КЗК 0202000Б-02	5
	14	КЗС 0202431А-02	Шайба	КЗК 0202000Б-02	9
	15	ПКК 0135404А	Планка	КЗК 0202000Б-02	1
	16		Болт М6-6х16 – 7798	КЗК 0202000Б-02	6
	17		Болт М12-6х40 – 7802	КЗК 0202000Б-02	3
	18		Гайка М12-6G – 5915	КЗК 0202000Б-02	39
	19		Манжета 1.2-60х85-1 – 8752	КЗК 0202000Б-02	2
	20		Масленка 1.2 – 19853	КЗК 0202000Б-02	3
	21		Подшипник 53610 – 24696	КЗК 0202000Б-02	1
	22		Ремень многопрофильный 2НВ1912La (фирма "Optibelt")	КЗК 0202000Б-02	1
	23		Ремень многопрофильный 2НВ 2907La (фирма "Optibelt")	КЗК 0202000Б-02	1

№ рис	№ поз	Обозначение	Наименование	Куда входит	
				Обозначение	Кол. на 1 сб.ед.
32	24		Ремень многопрофильный 2НВ 3110La (фирма "Optibelt")	КЗК 0202000Б-02	1
	25		Ремень многопрофильный 2НВ ВР1912 (фирма "Stomil")	КЗК 0202000Б-02	1
	26		Ремень многопрофильный 2НВ ВР2907 (фирма "Stomil")	КЗК 0202000Б-02	1
	27		Ремень многопрофильный 2НВ ВР3110 (фирма "Stomil")	КЗК 0202000Б-02	1
	28		Шайба 6Т 65Г – 6402	КЗК 0202000Б-02	10
	29		Шайба 12Т 65Г – 6402	КЗК 0202000Б-02	62
	30		Шпонка 2-14x9x40 – 23360	КЗК 0202000Б-02	1
	31		Шпонка 2-14x9x56 – 23390	КЗК 0202000Б-02	1
	32		Шпонка 2-14x9x63 – 23360	КЗК 0202000Б-02	1

ОЧИСТКА (КОЖУХ КЗК 0202970, ШКИВЫ КЗК 0202103Б И КЗК 0202104) (рисунок 33)

33	1	КЗК 0202540А	Труба распорная	КЗК 0202000Б-02	1
	2	КЗК 0202970	Кожух	КЗК 0202000Б-02	1
	3	КЗК 0202003	Прокладка	КЗК 0202000Б-02	1
	4	КЗК 0202103Б	Шкив	КЗК 0202000Б-02	1
	5	КЗК 0202104	Шкив	КЗК 0202000Б-02	1
	6	КЗК 0202116	Корпус	КЗК 0202000Б-02	2
	7	КЗК 0202118	Крышка	КЗК 0202000Б-02	1

№ рис	№ поз	Обозначение	Наименование	Куда входит	
				Обозначение	Кол. на 1 сб.ед.
33	8	КЗК 0202443А	Шайба	КЗК 0202000Б-02	20
	9	КЗК 0202443А-01	Шайба	КЗК 0202000Б-02	10
	10	КЗК 0202443А-02	Шайба	КЗК 0202000Б-02	20
	11	КЗК 0202485А	Шайба	КЗК 0202000Б-02	2
	12	КЗК 0202653	Шайба	КЗК 0202000Б-02	2
	13	КЗК 0202851	Втулка	КЗК 0202000Б-02	1
	14	КЗР 0202608Б	Болт	КЗК 0202000Б-02	14
	15	КПТ 0100612А-01	Болт	КЗК 0202000Б-02	16
	16	КСН 0100636-02	Шайба	КЗК 0202000Б-02	36
	17	УЭС 0100607	Шайба	КЗК 0202000Б-02	39
	18		Болт М10-6ех90 – 7796	КЗК 0202000Б-02	8
	19		Болт М16х1,5-6ех55 – 7798	КЗК 0202000Б-02	10
	20		Гайка М16х1,5-6G – 5915	КЗК 0202000Б-02	22
	21		Манжета 2.2-75х100-1 – 8752	КЗК 0202000Б-02	4
	22		Подшипник 3513Н – 5721	КЗК 0202000Б-02	2
	23		Ремень многопрофильный 2НВ 3110La (фирма "Optibelt")	КЗК 0202000Б-02	1
	24		Ремень многопрофильный 2НВ 4812 La (фирма "Optibelt")	КЗК 0202000Б-02	1
	25		Ремень многопрофильный 2НВ ВР 3110 (фирма "Stomil")	КЗК 0202000Б-02	1

№ рис	№ поз	Обозначение	Наименование	Куда входит	
				Обозначение	Кол. на 1 сб.ед.
33	26		Ремень многопрофильный 2НВ ВР 4812 (фирма "Stomil")	КЗК 0202000Б-02	1
	27		Шайба 10Т 65Г – 6402	КЗК 0202000Б-02	27
	28		Шайба А.10.01 – 6958	КЗК 0202000Б-02	7
	29		Шпонка 2-18x11x80 – 23360	КЗК 0202000Б-02	2
ОЧИСТКА (УСТАНОВКА МУФТЫ ФРИКЦИОННОЙ КЗК 0219020Б-01) (рисунок 34)					
34	1	КЗК 0219020Б-01	Муфта фрикционная	КЗК 0202000Б-02	1
	2	КЗР 0202619Б	Звездочка	КЗК 0202000Б-02	1
	3	КИЛ 0150422А-01	Шайба	КЗК 0202000Б-02	2
	4	КИС 0114419	Кольцо	КЗК 0202000Б-02	10
	5	ПДВ 1504401	Прокладка	КЗК 0202000Б-02	16
	6		Болт М10-6ех30 – 7796	КЗК 0202000Б-02	10
	7		Винт ВМ10-6ех30 – 1485	КЗК 0202000Б-02	1
	8		Гайка М10-6G – 5915	КЗК 0202000Б-02	16
	9		Звено соединительное к цепи шагом 19,05 мм V-Glied Verbindugs gelied mit Splint 12А-1 Typ S 000ZA DIN 8188/ISO 606	КЗК 0202000Б-02	1
	10		Кольцо В35 – 13940	КЗК 0202000Б-02	1
	11		Цепь шагом 19,05 мм открытая ANSI-Einfach-Rollenketten Amerikanische Bauart, offen ANSI 60-1 DIN 8188/ISO 606 12А- 1 00ZA, L=1162,05 мм (61зв)	КЗК 0202000Б-02	1

№ рис	№ поз	Обозначение	Наименование	Куда входит	
				Обозначение	Кол. на 1 сб.ед.
34	12		Цепь 12А-1 ISO 606 L=1162,05 мм, (61зв)	КЗК 0202000Б-02	1
	13		Звено С-12А-1 с шплинтом ISO 606	КЗК 0202000Б-02	1
	14		Шайба 10Т 65Г – 6402	КЗК 0202000Б-02	27
	15		Шпонка 8x7x45 – 23360	КЗК 0202000Б-02	1
	16		Шпонка 10x8x63 – 23360	КЗК 0202000Б-02	1

МУФТА ФРИКЦИОННАЯ КЗК 0219020Б-01 (рисунок 35)

35	1-13	КЗК 0219020Б-01	Муфта фрикционная	КЗК 0202000Б-02	1
	2,3	КЗК 0219050	Блок звездочка	КЗК 0219020Б-01	1
	1	КЗК 0219030-01	Ступица	КЗК 0219020Б-01	1
	2	КЗК 0219040А	Блок-звездочка	КЗК 0219050	1
	3	КЗК 0219103	Втулка	КЗК 0219050	1
	4	КЗР 0219001Б	Кольцо	КЗК 0219020Б-01	1
	5	КЗК 0219005А	Кольцо	КЗК 0219020Б-01	1
	6	КЗР 0219412В-01	Диск нажимной	КЗК 0219020Б-01	1
	7	КЗР 0219413Б	Обойма	КЗК 0219020Б-01	1
	8	КЗР 0219414Б	Шайба	КЗК 0219020Б-01	12
	9	04.140.014	Пружина наружная	КЗК 0219020Б-01	6
10	04.141.017	Накладка фрикционная	КЗК 0219020Б-01	2	
11		Болт М10-6ех90 – 7796	КЗК 0219020Б-01	6	

№ рис	№ поз	Обозначение	Наименование	Куда входит	
				Обозначение	Кол. на 1 сб.ед.
35	12		Гайка М10-6G – 5915	КЗК 0219020Б-01	6
	13		Гайка М10-6G – 5916	КЗК 0219020Б-01	6

ОЧИСТКА (РЫЧАГ КЗР 0202190Б-02 И ТЯГА КЗР 0202650В) (рисунок 36)

36	8-10,17	КЗР 0202190Б-02	Рычаг	КЗК 0202000Б-02	4
	5,20,21	КЗР 0202650В	Тяга	КЗК 0202000Б-02	2
	1	КЗК 0202040Б	Тяга	КЗК 0202000Б-02	1
	2	КЗК 0202230	Труба	КЗК 0202000Б-02	1
	3	КЗК 0202750	Ось	КЗК 0202000Б-02	1
	4	КЗК 0280000А	Доска стрясная	КЗК 0202000Б-02	1
	5	КЗР 0202660В	Тяга	КЗР 0202650В	1
	6	КЗР 0202750	Сайлентблок	КЗК 0202000Б-02	10
	7	КЗК 0202817	Труба	КЗК 0202000Б-02	1
	8	КЗР 0202201А-02	Рычаг	КЗР 0202190Б-02	1
	9	КЗР 0202218А	Крышка	КЗР 0202190Б-02	2
	10	КЗР 0202601А	Шпилька	КЗР 0202190Б-02	1
	11	КЗР 0202606Б	Ось	КЗК 0202000Б-02	2
	12	КЗР 0202608Б	Болт	КЗК 0202000Б-02	14
	13	КЗК-10-0202674	Шайба	КЗК 0202000Б-02	10
14	КЗР 0202853	Втулка	КЗК 0202000Б-02	4	
15	КИС 0614404А	Прокладка	КЗК 0202000Б-02	8	

№ рис	№ поз	Обозначение	Наименование	Куда входит	
				Обозначение	Кол. на 1 сб.ед.
36	16		Гайка М16х1,5-6G – 2526	КЗК 0202000Б-02	10
	17		Гайка М10х1,25-6G – 5915	КЗР 0202190Б-02	8
	18		Гайка М16х1,5-6G – 5915	КЗК 0202000Б-02	22
	19		Гайка М18х1,5-6G – 5935	КЗК 0202000Б-02	2
	20		Кольцо В35 – 13941	КЗР 0202650В	2
	21		Подшипник ШМ20 – 3635	КЗР 0202650В	1
	22		Шплинт 4,0х36 – 397	КЗК 0202000Б-02	2

ДОСКА СТЯСНАЯ КЗК 0280000А (лист 1) (рисунок 37)

37	1-24	КЗК 0280000А	Доска стяжная	КЗК 0202000Б-02	1
	1	КЗК 0280010А	Рама	КЗК 0280000А	1
	2	КЗК 0280030	Решетка пальцевая	КЗК 0280000А	1
	3	КЗК 0280002	Уплотнение	КЗК 0280000А	1
	4	КЗК 0280401	Прижим	КЗК 0280000А	1
	5	КЗР 0280004А	Экран	КЗК 0280000А	2
	6	КЗР 0280438	Планка стопорная	КЗК 0280000А	4
	7	КЗР 0280608А	Корпус	КЗК 0280000А	2
	8	КЗР 0280608А-01	Корпус	КЗК 0280000А	2
	9	КЗР 0280609А	Крышка	КЗК 0280000А	2
	10	КЗР 0280609А-01	Крышка	КЗК 0280000А	2
11	КСН 0101621-01	Шайба	КЗК 0280000А	8	

№ рис	№ поз	Обозначение	Наименование	Куда входит	
				Обозначение	Кол. на 1 сб.ед.
37	12	УЭС 0100603А-05	Болт	КЗК 0280000А	8
	13		Болт М14-6ех35 – 7796	КЗК 0280000А	8
	14		Болт М6-6ех16 – 7798	КЗК 0280000А	7
	15		Болт М6-6ех20 – 7798	КЗК 0280000А	4
	16		Болт М6-6ех25 – 7798	КЗК 0280000А	2
	17		Винт В.М5-6ех20 – 17473	КЗК 0280000А	2
	18		Гайка М6-6G – 5915	КЗК 0280000А	25
	19		Гайка М5-6G – 5927	КЗК 0280000А	2
	20		Шайба 5 65Г – 6402	КЗК 0280000А	2
	21		Шайба 6Т 65Г – 6402	КЗК 0280000А	29
	22		Шайба А.5.01 – 6958	КЗК 0280000А	2
	23		Шайба А.6.01 – 6958	КЗК 0280000А	22
	24		Штифт 10х24 – 3128	КЗК 0280000А	4

ДОСКА СТЯСНАЯ КЗК 0280000А (лист 2) (рисунок 38)

38	1-22	КЗК 0280000А	Доска стяжная	КЗК 0202000Б-02	1
	1	КЗК 0280020Б	Надставка	КЗК 0280000А	1
	2	КЗК 0280001	Прокладка	КЗК 0280000А	1
	3	КЗК 0280402	Гребень	КЗК 0280000А	4
	4	КЗК 0280402-01	Гребень	КЗК 0280000А	4
	5	КЗК 0280403	Жесткость	КЗК 0280000А	1

№ рис	№ поз	Обозначение	Наименование	Куда входит	
				Обозначение	Кол. на 1 сб.ед.
38	6	КЗК 0280418А	Рукоятка	КЗК 0280000А	2
	7	КЗК 0280605А	Ось	КЗК 0280000А	2
	8	КЗК 0280606А	Скоба	КЗК 0280000А	2
	9	КЗР 0280901	Клин	КЗК 0280000А	12
	10		Болт М6-6х12 – 7798	КЗК 0280000А	4
	11		Болт М6-6х30 – 7802	КЗК 0280000А	12
	12		Болт М10-6х30 – 7802	КЗК 0280000А	6
	13		Гайка М10-6G – 2526	КЗК 0280000А	6
	14		Гайка М6-6G – 5915	КЗК 0280000А	25
	15		Гайка М8-6G – 5915	КЗК 0280000А	8
	16		Гайка М10-6G – 5915	КЗК 0280000А	6
	17		Шайба 6Т 65Г – 6402	КЗК 0280000А	29
	18		Шайба А.6.01 – 6958	КЗК 0280000А	22
	19		Шайба С.6.01 – 11371	КЗК 0280000А	2
	20		Шайба С.10.01 – 11371	КЗК 0280000А	6
	21		Шплинт 1,6х12 – 397	КЗК 0280000А	2
	22		Ось 6-6 b12x40 – 9650	КЗК 0280000А	2

ОЧИСТКА (ОСИ КЗР 0202080 И КЗР 0202080-01, РЫЧАГИ) (рисунок 39)

39	1	КЗР 0202190Б-02	Рычаг	КЗК 0202000Б-02	4
	2	КЗР 0202190Б-03	Рычаг	КЗК 0202000Б-02	2

№ рис	№ поз	Обозначение	Наименование	Куда входит	
				Обозначение	Кол. на 1 сб.ед.
39	3	КЗР 0202080	Ось	КЗК 0202000Б-02	2
	4	КЗР 0202080-01	Ось	КЗК 0202000Б-02	2
	5	КЗР 0202750	Сайлентблок	КЗК 0202000Б-02	10
	6	КЗР 0202016Б	Уплотнение	КЗК 0202000Б-02	2
	7	КЗР 0202466	Шайба	КЗК 0202000Б-02	8
	8	КЗР 0202466-01	Шайба	КЗК 0202000Б-02	16
	9	КЗР 0202466-02	Шайба	КЗК 0202000Б-02	16
	10	КЗР 0202608Б-01	Болт	КЗК 0202000Б-02	16
	11	КЗК-10-0202674	Шайба	КЗК 0202000Б-02	10
	12	УЭС 0100607	Шайба	КЗК 0202000Б-02	39
	13		Гайка М16х1,5-6G – 2526	КЗК 0202000Б-02	10
	14		Гайка М16х1,5-6G – 5915	КЗК 0202000Б-02	22

ОЧИСТКА, ШКИВ ВЕДОМЫЙ КЗК-12-0217300 (рисунок 40)

40	3,5,15,16,19	КЗК-12-0217300	Шкив ведомый	КЗК 0202000Б-02	1
	1,4	КЗК-12-0217310	Шкив подвижный	КЗК-12-0217300	1
	2,6	КЗР 0217320	Шкив неподвижный	КЗК-12-0217300	1
	1	КЗК-12-0217101	Шкив подвижный	КЗК-12-0217310	1
	2	КЗР 0217102А	Шкив неподвижный	КЗР 0217320	1
	3	КЗР 0217408А	Чаша	КЗК-12-0217300	1
	4	КЗК-12-0217601	Палец	КЗК-12-0217310	3

№ рис	№ поз	Обозначение	Наименование	Куда входит	
				Обозначение	Кол. на 1 сб.ед.
40	5	КЗР 0217602Б	Пружина	КЗК-12-0217300	1
	6	КЗР 0217607	Втулка	КЗР 0217320	3
	7	КЗК 0217801	Втулка	КЗК 0202000Б-02	1
	8	КЗР 0217432А	Шайба	КЗК 0202000Б-02	4
	9	КЗР 0217432А-01	Шайба	КЗК 0202000Б-02	2
	10	КЗР 0217432А-02	Шайба	КЗК 0202000Б-02	4
	11	КЗР 0217616	Штуцер переходной	КЗК 0202000Б-02	1
	12	ПКК 0100427	Шайба	КЗК 0202000Б-02	40
	13		Гайка М24х2-6G – 2526	КЗК 0202000Б-02	3
	14		Гайка М24х2-6G – 5915	КЗК 0202000Б-02	3
	15		Гайка М48х1,5-6Н – 11871	КЗК-12-0217300	1
	16		Кольцо 050-056-36-2-2 – 9833/18829	КЗК-12-0217300	1
	17		Масленка 1.2 – 19853	КЗК 0202000Б-02	4
	18		Ремень 38х18-1440 Li фирмы “Optibelt”	КЗК 0202000Б-02	1
	19		Шайба 48.01 – 11872	КЗК 0217300Б	1
	20		Шпонка 8х7х70 – 23360	КЗК 0202000Б-02	1

УСТРОЙСТВО НАТЯЖНОЕ КЗК 0202640А (рисунок 41)

41	1-13	КЗК 0202640А	Устройство натяжное	КЗК 0202000Б-02	1
	3,12,13	КЗК 0202650	Ролик	КЗК 0202640А	1
	1	КЗК 0202660	Каретка	КЗК 0202640А	1

№ рис	№ поз	Обозначение	Наименование	Куда входит	
				Обозначение	Кол. на 1 сб.ед.
41	2	КЗК 0202670А	Рычаг	КЗК 0202640А	1
	3	КЗК 0202114	Ролик	КЗК 0202650	1
	4	КЗК 0202805	Втулка	КЗК 0202640А	1
	5	КЗК 0202805-01	Втулка	КЗК 0202640А	1
	6	КЗР 0202674А	Шайба	КЗК 0202640А	1
	7	КИС 0100406	Прокладка	КЗК 0202640А	2
	8	ПКК 0135417А	Шайба	КЗК 0202640А	5
	9	УЭС 0100405	Шайба	КЗК 0202640А	1
	10		Гайка М16-6G – 2526	КЗК 0202640А	1
	11		Гайка М16-6G – 5915	КЗК 0202640А	1
	12		Кольцо В52 – 13941	КЗК 0202650	2
	13		Подшипник 180205 С17 – 8882	КЗК 0202650	2

УСТРОЙСТВО НАТЯЖНОЕ КЗР 0202480 (рисунок 42)

42	1-10	КЗР 0202480	Устройство натяжное	КЗК-0202000Б-02	1
	3,5,6,7,10	КУЖ 0122010	Звездочка	КЗР 0202480	1
	2,4,5,7,10	КУЖ 0122010-01	Звездочка	КЗР 0202480	1
	1	КЗР 0202620	Кронштейн	КЗР 0202480	1
	2	КИС 0600608	Звездочка	КУЖ 0122010-01	1
	3	КУЖ 0122401	Крышка	КУЖ 0122010	2
	4	КУЖ 0122401-01	Крышка	КУЖ 0122010-01	2

№ рис	№ поз	Обозначение	Наименование	Куда входит	
				Обозначение	Кол. на 1 сб.ед.
42	5	КУЖ 0122403	Шайба	КУЖ 0122010	2
				КУЖ 0122010-01	2
	6	КУЖ 0122402	Звездочка	КУЖ 0122010	1
	7		Заклепка 4x30 – 10299	КУЖ 0122010	4
				КУЖ 0122010-01	4
	8		Кольцо В17 – 13940	КЗР 0202480	1
	9		Кольцо В17 – 13942	КЗР 0202480	1
	10		Подшипник 180503С9 – 8882	КУЖ 0122010	1
				КУЖ 0122010-01	1

УСТРОЙСТВО ДОМОЛАЧИВАЮЩЕЕ КЗК 0207000В (рисунок 43)

43	1-36	КЗК 0207000В	Устройство домолачивающее	КЗК 0202000Б-02	1
	2,8,19, 20,28,29	КЗР 0207050А	Поддон	КЗК 0207000В	1
	3,9,11, 15,31,36	КЗР 0207100А	Ротор	КЗК 0207000В	1
	1	КЗК 0207110А	Корпус	КЗК 0207000В	1
	2	КЗР 0207060А	Обечайка	КЗР 0207050А	1
	3	КЗР 0207110А	Опора	КЗР 0207100А	1
	4	КЗК 0207204А	Шкив	КЗК 0207000В	1
	5	КЗК 0207608	Вал	КЗК 0207000В	1
	6	КЗР 0101106	Корпус подшипника	КЗК 0207000В	1
7	КЗР 0206432А	Крышка	КЗК 0207000В	2	

№ рис	№ поз	Обозначение	Наименование	Куда входит	
				Обозначение	Кол. на 1 сб.ед.
43	8	КЗР 0207201А	Дека	КЗР 0207050А	1
	9	КЗР 0207228	Лопасть	КЗР 0207100А	3
	10	КЗР 0207422А	Крышка	КЗК 0207000В	1
	11	КЗР 0207424А	Пластина стопорная	КЗР 0207100А	1
	12	КЗР 0207426А	Шайба	КЗК 0207000В	4
	13	КЗР 0207426А-01	Шайба	КЗК 0207000В	5
	14	КЗР 0207426А-02	Шайба	КЗК 0207000В	1
	15	КЗР 0207603А	Ось	КЗР 0207100А	3
	16	КИС 0103413	Шайба стопорная	КЗК 0207000В	1
	17	КИС 0900101А	Корпус подшипника	КЗК 0207000В	1
	18	КИС 0900101А-01	Корпус подшипника	КЗК 0207000В	1
	19	ПКК 0107457А	Шайба	КЗР 0207050А	1
	20		Болт М10-6ех20 – 7796	КЗР 0207050А	3
	21		Болт М10-6ех35 – 7802	КЗК 0207000В	9
	22		Болт М10-6ех45 – 7802	КЗК 0207000В	2
	23		Гайка М24х2-6G – 2526	КЗК 0207000В	1
	24		Гайка М10-6G – 5915	КЗК 0207000В	10
	25		Кольцо В30 – 13942	КЗК 0207000В	1
	26		Подшипник 1680206 С17	КЗК 0207000В	1
	27		Подшипник 1680207 С17	КЗК 0207000В	2

№ рис	№ поз	Обозначение	Наименование	Куда входит	
				Обозначение	Кол. на 1 сб.ед.
43	28		Шайба 10Т 65Г – 6402	КЗК 0207000В	9
				КЗР 0207050А	3
	29		Шайба А10.01 – 6958	КЗР 0207050А	2
	30		Шайба С.10.01 – 11371	КЗК 0207000В	2
	31		Шайба С.16.01 – 11371	КЗР 0207100А	3
	32		Шайба С.24.01 – 11371	КЗК 0207000В	1
	33		Шайба С.30.01 – 11371	КЗК 0207000В	1
	34		Шпонка 8x7x45 – 23360	КЗК 0207000В	1
	35		Шпонка 10x8x90 – 23360	КЗК 0207000В	1
36		Шплинт 4x28 – 397	КЗР 0207100А	3	

ЭЛЕВАТОР КОЛОСОВОЙ КЗК 0208000А (рисунок 44)

44	1-35	КЗК 0208000А	Элеватор колосовой	КЗК 0202000Б-02	1
	1	КЗК 0208010А	Корпус	КЗК 0208000А	1
	2	КЗР 0208070Б	Пластина	КЗК 0208000А	2
	3	КЗР 0208090Б	Крышка	КЗК 0208000А	1
	4	КЗР 0208120	Вставка	КЗК 0208000А	1
	5	КЗР 0208200	Крышка	КЗК 0208000А	1
	6	КЗР 0208240	Тяга	КЗК 0208000А	2
	7	КЗР 0101105	Корпус подшипника	КЗК 0208000А	1
	8	КЗР 0101106	Корпус подшипника	КЗК 0208000А	2

№ рис	№ поз	Обозначение	Наименование	Куда входит	
				Обозначение	Кол. на 1 сб.ед.
44	9	K3P 0208432A	Рычаг защелки	K3K 0208000A	1
	10	K3P 0208433A	Накладка	K3K 0208000A	2
	11	K3P 0208441A	Крышка	K3K 0208000A	1
	12	K3P 0208442	Крышка	K3K 0208000A	1
	13	K3P 0208601A	Скоба защелки	K3K 0208000A	1
	14	K3P 0208604Б	Вал	K3K 0208000A	1
	15	K3P 0208606	Болт	K3K 0208000A	3
	16	K3P 0218415Б	Крышка	K3K 0208000A	1
	17	K3P 0218604Г-01	Звездочка	K3K 0208000A	1
	18		Болт М8-6х20 – 7802	K3K 0208000A	4
	19		Болт М8-6х35 – 7802	K3K 0208000A	2
	20		Болт М10-6х30 – 7802	K3K 0208000A	4
	21		Болт М10-6х40 – 7802	K3K 0208000A	2
	22		Гайка М8-6G – 5915	K3K 0208000A	15
	23		Гайка М10-6G – 5915	K3K 0208000A	6
	24		Гайка М12-6G – 5915	K3K 0208000A	4
	25		Ось 6-8 b12x18 – 9650	K3K 0208000A	1
	26		Ось 6-8 b12x50 – 9650	K3K 0208000A	1
	27		Подшипник 1680205 С17	K3K 0208000A	1
	28		Подшипник 1680206 С17	K3K 0208000A	2
	29		Шайба 8Т 65Г – 6402	K3K 0208000A	7

№ рис	№ поз	Обозначение	Наименование	Куда входит	
				Обозначение	Кол. на 1 сб.ед.
44	30		Шайба 10Т 65Г – 6402	КЗК 0208000А	6
	31		Шайба С.8.01 – 11371	КЗК 0208000А	10
	32		Шайба С.10.01 – 11371	КЗК 0208000А	4
	33		Шплинт 2х16 – 397	КЗК 0208000А	2
	34		Шплинт 4х40 – 397	КЗК 0208000А	2
	35		Шпонка 8х7х40 – 23360	КЗК 0208000А	1

ЦЕПЬ ЭЛЕВАТОРА КЗР 0208080Б (рисунок 45)

45	1-9	КЗР 0208080Б	Цепь элеватора	КЗК 0208000А	1
	1	КЗР 0208001Б-01	Скребок	КЗР 0208080Б	13
	2	КЗР 0208435Б-01	Накладка	КЗР 0208080Б	13
	3	КЗР 0208436Б	Жесткость	КЗР 0208080Б	13
	4	КЗР 0106607Б	Заклепка	КЗР 0208080Б	26
	5	КЗР 0106607Б-01	Заклепка	КЗР 0208080Б	26
	6		Звено П-ТРД-38-4400 – 4267	КЗР 0208080Б	1
	7		Звено П-ТРД-38-46	КЗР 0208080Б	1
	8		Цепь ТРД-38-4400-2-2-6-6 – 4267 (L=2850 мм)	КЗР 0208080Б	1
9		Цепь ТРД-38-46-II-6-6 (L=2850мм)	КЗР 0208080Б	1	

№ рис	№ поз	Обозначение	Наименование	Куда входит	
				Обозначение	Кол. на 1 сб.ед.

СОЛОМОТРЯС КЗК 0212000А (рисунок 46)

46	1-10	КЗК 0212000А	Соломотряс	КЗК 0202000Б-02	1
	1	КЗК 0212010Б	Вал коленчатый ведущий	КЗК 0212000А	1
	2	КЗК 0212020А	Вал коленчатый ведомый	КЗК 0212000А	1
	3	РСМ 10.01.38.260А	Клавиша	КЗК 0212000А	2
	4	РСМ 10.01.38.260А-01	Клавиша	КЗК 0212000А	2
	5	КЗК 0212402	Прокладка	КЗК 0212000А	16
	6	КЗК 0212402-01	Прокладка	КЗК 0212000А	16
	7	КЗК 0212405	Крышка	КЗК 0212000А	4
	8	КЗК 0212602	Пружина	КЗК 0212000А	4
	9		Болт М8-6х35 – 7802	КЗК 0212000А	32
10		Гайка М8-6G – 5915	КЗК 0212000А	64	

ВАЛ КОЛЕНЧАТЫЙ ВЕДУЩИЙ КЗК 0212010Б (рисунок 47)

47	1-24	КЗК 0212010Б	Вал коленчатый ведущий	КЗК 0212000А	1
	1,3,6-8, 16,20,21	КЗК 0212060А	Шкив	КЗК 0212010Б	1
	13,23,24	КЗК 0212110	Подшипник	КЗК 0212010Б	4
	1	КЗК 0212102В	Шкив	КЗК 0212060А	1
	2	КЗК 0212202	Корпус подшипника	КЗК 0212010Б	4
	3	КЗК 0212204	Корпус	КЗК 0212060А	1

№ рис	№ поз	Обозначение	Наименование	Куда входит	
				Обозначение	Кол. на 1 сб.ед.
47	4	КЗК 0212401	Фланец	КЗК 0212010Б	8
	5	КЗК 0212404	Шайба стопорная	КЗК 0212010Б	8
	6	КЗК 0212406	Прокладка	КЗК 0212060А	4
	7	КЗК 0212407	Прокладка	КЗК 0212060А	6
	8	КЗК 0212603А	Ступица	КЗК 0212060А	1
	9	КЗК 0212604	Шпонка клиновая	КЗК 0212010Б	1
	10	КЗК 0212604-01	Шпонка клиновая	КЗК 0212010Б	1
	11	КЗК 0212604-02	Шпонка клиновая	КЗК 0212010Б	1
	12	КЗК 0212604-03	Шпонка клиновая	КЗК 0212010Б	1
	13	КЗК 0212609	Втулка крепежная	КЗК 0212010Б	1
	14	ППК 0103211	Корпус	КЗК 0212010Б	1
	15	РСМ-8.01.38.601Б	Вал коленчатый ведущий	КЗК 0212010Б	1
	16	УЭС 0100603А-05	Болт	КЗК 0212060А	4
	17	54-20121	Корпус подшипника	КЗК 0212010А	4
	18		Болт М8-6х40 – 7796	КЗК 0212010Б	12
	19		Гайка М8-6G – 5915	КЗК 0212010Б	12
	20		Кольцо В55 – 13940	КЗК 0212060А	1
	21		Подшипник 1580211 С17	КЗК 0212060А	1
	22		Подшипник 1680207 С17	КЗК 0212010Б	1
	23		Подшипник 380707К10Т2 С17	КЗК 0212110	1
	24		Подшипник 280-380707Т2 С17	КЗК 0212110	1

№ рис	№ поз	Обозначение	Наименование	Куда входит	
				Обозначение	Кол. на 1 сб.ед.

ВАЛ КОЛЕНЧАТЫЙ ВЕДОМЫЙ КЗК 0212020А (рисунок 48)

48	1-16	КЗК 0212020А	Вал коленчатый ведомый	КЗК 0212000А	1
	6,15,16	КЗК 0212110	Подшипник	КЗК 0212020А	4
	1	КЗК 0212001	Амортизатор	КЗК 0212020А	4
	2	КЗК 0212203А	Корпус подшипника	КЗК 0212020А	4
	3	КЗК 0212403А	Фланец	КЗК 0212020А	8
	4	КЗК 0212404	Шайба стопорная	КЗК 0212020А	4
	5	КЗК 0212416	Звездочка	КЗК 0212020А	1
	6	КЗК 0212609	Втулка закрепительная	КЗК 0212110	1
	7	ППК 0103211	Корпус	КЗК 0212020А	2
	8	РСМ-8.01.38.602А	Вал коленчатый ведомый	КЗК 0212020А	1
	9	54-00558	Амортизатор	КЗК 0212020А	4
	10	54-20002А	Корпус подшипника	КЗК 0212020А	4
	11		Болт М8-6ех45-7802	КЗК 0212020А	12
	12		Болт М6-6ех14 – 7798	КЗК 0212020А	1
	13		Гайка М8-6G-5915	КЗК 0212020А	12
	14		Подшипник 1680207 С17	КЗК 0212020А	2
15		Подшипник 380707К10Т2 С17	КЗК 0212110	1	
16		Подшипник 280-380707Т2 С17	КЗК 0212110	1	

№ рис	№ поз	Обозначение	Наименование	Куда входит	
				Обозначение	Кол. на 1 сб.ед.

АППАРАТ МОЛОТИЛЬНЫЙ КЗК 0102000А (лист 1) (рисунок 49)

49	1-45	КЗК 0102000А	Аппарат молотильный	КЗК 0202000Б-02	1
	1	КЗК 0102010Б	Рама	КЗК 0102000А	1
	2	КЗК 0115000А	Механизм подъема подбарабанья	КЗК 0102000А	1
	3	КЗК 0102040	Датчик	КЗК 0102000А	1
	4	КЗК 0102240	Фланец	КЗК 0102000А	1
	5	КЗК 0102280	Фланец	КЗК 0102000А	1
	6	КЗК 0102290	Фланец	КЗК 0102000А	1
	7	КЗК 0102350	Опора	КЗК 0102000А	1
	8	КЗК 0102360-01	Маслопровод	КЗК 0102000А	1
	9	КЗК 0103000	Подбарабанье	КЗК 0102000А	1
	10	КЗК 0104000	Барабан молотильный	КЗК 0102000А	1
	11	КЗК 0104010	Барабан молотильный	КЗК 0102000А	1
	12	КЗК 0105000	Битер отбойный	КЗК 0102000А	1
	13	КЗК 0108000	Вариатор барабана	КЗК 0102000А	1
	14	КЗК 0123000	Вариатор барабана	КЗК 0102000А	1
	15	Н.027.01.160	Опора	КЗК 0102000А	1
	16	РСМ-10.01.18.060Б	Вариатор барабана	КЗК 0102000А	1
	17	РСМ-10.09.01.010А	Гидроцилиндр	КЗК 0102000А	1
	18	КЗК 0102407	Прокладка	КЗК 0102000А	2
	19	КЗК 0102407-01	Прокладка	КЗК 0102000А	6

№ рис	№ поз	Обозначение	Наименование	Куда входит	
				Обозначение	Кол. на 1 сб.ед.
49	20	КЗК 0102407-02	Прокладка	КЗК 0102000А	2
	21	КЗК 0102421	Крышка	КЗК 0102000А	4
	22	КЗК 0102433	Шайба	КЗК 0102000А	1
	23	КЗК 0102444	Шайба стопорная	КЗК 0102000А	1
	24	КЗК 0102451	Кронштейн	КЗК 0102000А	1
	25	КЗК 0102601	Бонка	КЗК 0102000А	1
	26	КЗК 0102615	Болт	КЗК 0102000А	2
	27	КИЛ 0149403	Шайба	КЗК 0102000А	1
	28	КИС 0150664-01	Болт	КЗК 0102000А	3
	29		Болт М6-6х20 – 7798	КЗК 0102000А	1
	30		Гайка М16х1,5-6G – 2526	КЗК 0102000А	2
	31		Гайка М6-6G – 5915	КЗК 0102000А	21
	32		Гайка М12-6G – 5915	КЗК 0102000А	13
	33		Гайка М16-6G – 5915	КЗК 0102000А	8
	34		Гайка М30х1,5-6G – 11871	КЗК 0102000А	1
	35		Гайка М42х1,5-6G – 11871	КЗК 0102000А	1
	36		Масленка 1.2 – 19853	КЗК 0102000А	1
	37		Масленка 1.3 – 19853	КЗК 0102000А	2
	38		Ремень 68х24-2600	КЗК 0102000А	1
	39		Шайба 12Т 65Г – 6402	КЗК 0102000А	8
40		Шайба 16 65Г – 6402	КЗК 0102000А	8	

№ рис	№ поз	Обозначение	Наименование	Куда входит	
				Обозначение	Кол. на 1 сб.ед.
49	41		Шайба С.12.01 – 11371	КЗК 0102000А	8
	42		Шайба Н.42х1,4.01 – 11872	КЗК 0102000А	1
	43		Шплинт 4х36 – 397	КЗК 0102000А	3
	44		Шпонка 18х11х80 – 23360	КЗК 0102000А	1
	45		Шпонка 18х11х140 – 23360	КЗК 0102000А	1

АППАРАТ МОЛОТИЛЬНЫЙ КЗК 0102000А (лист 2) (рисунок 50)

50	1-32	КЗК 0102000А	Аппарат молотильный	КЗК 0202000Б-02	1
	1,4,7,11,18,32	КЗК 0102130	Щит	КЗК 0102000А	1
	1	КЗК 0102060	Щит	КЗК 0102130	1
	2	КЗК 0102300	Щиток	КЗК 0102000А	1
	3	КЗК 0102310	Камнеуловитель	КЗК 0102000А	1
	4	КЗК 0102390	Крышка	КЗК 0102130	2
	5	КЗК 0125140	Ось	КЗК 0102000А	1
	6	КИЛ 0150750	Гайка барашек	КЗК 0102000А	11
	7	КИС 0120400	Гайка	КЗК 0102130	4
	8	КЗК 0102002	Отсекатель	КЗК 0102000А	1
	9	КЗК 0102003	Пластина	КЗК 0102000А	1
	10	КЗК 0102405	Кронштейн	КЗК 0102000А	1
11	КЗК 0102428	Шайба	КЗК 0102130	4	
12	КЗК 0102435	Крышка	КЗК 0102000А	1	

№ рис	№ поз	Обозначение	Наименование	Куда входит	
				Обозначение	Кол. на 1 сб.ед.
50	13	КЗК 0102437	Крышка	КЗК 0102000А	1
	14	КЗК 0102464	Прижим	КЗК 0102000А	11
	15	КЗК 0102465	Крышка	КЗК 0102000А	1
	16	КЗК 0102504	Планка	КЗК 0102000А	3
	17	КЗК 0102508	Полоса	КЗК 0102000А	1
	18	КЗК 0102606	Ось	КЗК 0102130	2
	19	КЗР 0221417	Шайба	КЗК 0102000А	6
	20	КСН 0100665	Шайба	КЗК 0102000А	10
	21		Болт М10-6ех30 – 7796	КЗК 0102000А	2
	22		Болт М10-6ех35 – 7796	КЗК 0102000А	2
	23		Болт М10-6ех60 – 7796	КЗК 0102000А	2
	24		Болт М10-6ех105 – 7796	КЗК 0102000А	4
	25		Болт М6-6ех16 – 7798	КЗК 0102000А	9
	26		Болт М6-6ех20 – 7802	КЗК 0102000А	11
	27		Гайка М6-6G – 5915	КЗК 0102000А	9
	28		Гайка М10-6G – 5915	КЗК 0102000А	20
	29		Шайба 6Т 65Г – 6402	КЗК 0102000А	20
	30		Шайба 10Т 65Г – 6402	КЗК 0102000А	20
	31		Шайба С.6.01 – 11371	КЗК 0102000А	2
	32		Шплинт 2,5х18 – 397	КЗК 0102130	4

№ рис	№ поз	Обозначение	Наименование	Куда входит	
				Обозначение	Кол. на 1 сб.ед.
ФЛАНЕЦ КЗК 0102280 (рисунок 51)					
51	1-14	КЗК 0102280	Фланец	КЗК 0102000А	1
	1,3,5	КЗК 0102330	Крышка	КЗК 0102280	1
	6,12,13	КЗК 0102350	Опора	КЗК 0102280	1
	4,8,12	КЗК 0102360	Маслопровод	КЗК 0102280	1
	1	КЗК 0102110	Винт	КЗК 0102330	2
	2	КЗК 0102320	Фланец	КЗК 0102280	1
	3	КЗК 0102340	Крышка	КЗК 0102330	1
	4	КЗК 0102370	Трубка	КЗК 0102360	1
	5	КЗК 0102001А	Втулка	КЗК 0102330	2
	6	КЗК 0102101	Корпус подшипника	КЗК 0102350	1
	7	ПКК 0100614	Штуцер	КЗК 0102280	1
	8	54-61360	Гайка накидная	КЗК 0102360	1
	9		Болт М16-6ех55 – 7802	КЗК 0102280	4
	10		Гайка М16х1,5-6G – 2526	КЗК 0102280	2
11		Гайка М16-6G – 5915	КЗК 0102280	4	
12		Масленка 1.3 – 19853	КЗК 0102350	1	
13		Подшипник 680314НК7С17	КЗК 0102350	1	
14		Шайба 10Т 65Г – 6402	КЗК 0102280	4	

№ рис	№ поз	Обозначение	Наименование	Куда входит	
				Обозначение	Кол. на 1 сб.ед.

ФЛАНЕЦ КЗК 0102290 (рисунок 52)

52	1-7	КЗК 0102290	Фланец	КЗК 0102000А	1
	1-7	PCM 10.01.18.180	Фланец	КЗК 0102290	1
	1	PCM 10.01.18.130	Фланец	PCM 10.01.18.180	1
	2	PCM 10.01.18.140	Крышка	PCM 10.01.18.180	1
	3	H.027.01.160	Опора	PCM 10.01.18.180	1
	4	446-2-67	Трубка	PCM 10.01.18.180	1
	5		Болт М16х50	PCM 10.01.18.180	4
	6		Гайка М16-6G – 5915	PCM 10.01.18.180	4
7		Шайба 10Т 65Г – 6402	PCM 10.01.18.180	4	

ПОДБАРАБАНЫЕ КЗК 0103000 (рисунок 53)

53	1-8	КЗК 0103000	Подбарабанье	КЗК 0102000А	1
	3,6	КЗК 0103040	Решетка	КЗК 0103000	1
	1	КЗК 0103010	Подбарабанье	КЗК 0103000	1
	2	КЗК 0103030	Щиток	КЗК 0103000	1
	3	КЗК 0103060	Каркас решетки	КЗК 0103040	1
	4	КЗК 0103090	Подбарабанье	КЗК 0103000	1
	5	КЗК 0103505	Шайба стопорная	КЗК 0103000	2
	6	КЗК 0103607	Палец	КЗК 0103040	21

№ рис	№ поз	Обозначение	Наименование	Куда входит	
				Обозначение	Кол. на 1 сб.ед.
53	7		Болт М10-6ех60 – 7796	КЗК 0103000	2
	8		Шайба С.10.01 – 11371	КЗК 0103000	2

ПОДБАРАБАНЫЕ КЗК 0103010 (рисунок 54)

54	1-7	КЗК 0103010	Подбарабанье	КЗК 0103000	1
	1	КЗК 0103020	Каркас подбарабанья	КЗК 0103010	1
	2	КЗК 0103426	Надставка	КЗК 0103010	1
	3	КЗК 0103427	Щиток	КЗК 0103010	1
	4	КЗК 0103428	Щиток	КЗК 0103010	1
	5	КЗК 0103605	Пруток	КЗК 0103010	134
	6		Болт М10-6ех25 – 7796	КЗК 0103010	8
	7		Шайба 10Т 65Г – 6402	КЗК 0103010	8

БАРАБАН МОЛОТИЛЬНЫЙ КЗК 0104000 (рисунок 55)

55	1-22	КЗК 0104000	Барaban молотильный	КЗК 0102000А	1
	1	КЗК 0104050	Диск средний	КЗК 0104000	1
	2	КЗК 0104060	Диск крайний	КЗК 0104000	2
	3	КЗК 0104405	Прокладка	КЗК 0104000	6
	4	КЗК 0104405-01	Прокладка	КЗК 0104000	6
	5	КЗК 0104405-02	Прокладка	КЗК 0104000	6
	6	КЗК 0104406	Прокладка балансировочная	КЗК 0104000	3

№ рис	№ поз	Обозначение	Наименование	Куда входит	
				Обозначение	Кол. на 1 сб.ед.
55	7	КЗК 0104406-01	Прокладка балансировочная	КЗК 0104000	4
	8	КЗК 0104406-02	Прокладка балансировочная	КЗК 0104000	12
	9	КЗК 0104407	Диск	КЗК 0104000	2
	10	КЗК 0104411	Подбичник	КЗК 0104000	10
	11	КЗК 0104502	Бич	КЗК 0104000	5
	12	КЗК 0104502-01	Бич	КЗК 0104000	5
	13	КЗК 0104603	Шпонка	КЗК 0104000	2
	14	КЗК 0104608	Болт	КЗК 0104000	10
	15	КЗК 0104611	Вал	КЗК 0104000	1
	16	КЗР 0103608	Болт	КЗК 0104000	100
	17	УЭС 0107512-01	Пластина	КЗК 0104000	100
	18	КИС 0200409А	Шайба	КЗК 0104000	100
	19		Гайка М12х1,25-6G – 5915	КЗК 0104000	100
	20		Заклепка 10х22 – 10299	КЗК 0104000	200
	21		Шайба 12Т 65Г – 6402	КЗК 0104000	100
	22		Шайба С.12х2.01 – 11371	КЗК 0104000	5

БИТЕР ОТБОЙНЫЙ КЗК 0105000 (рисунок 56)

56	1-21	КЗК 0105000	Битер отбойный	КЗК 0102000А	1
	3,6,12, 14,17,19,21	КЗК 0105040	Фланец	КЗК 0105000	1

№ рис	№ поз	Обозначение	Наименование	Куда входит	
				Обозначение	Кол. на 1 сб.ед.
56	4,10,20	КЗК 0105060	Крышка	КЗК 0105000	1
	1	КЗК 0105010А	Битер отбойный	КЗК 0105000	1
	2	КЗК 0105002	Прокладка	КЗК 0105000	1
	3	КЗК 0105101	Корпус подшипника	КЗК 0105040	1
	4	КЗК 0105102	Крышка подшипника	КЗК 0105060	1
	5	КЗК 0105203	Шкив	КЗК 0105000	1
	6	КЗК 0105401	Фланец	КЗК 0105040	1
	7	КЗК 0105403	Шайба	КЗК 0105000	1
	8	КЗК 0105405	Прокладка	КЗК 0105000	8
	9	КИС 0103413	Шайба стопорная	КЗК 0105000	1
	10	ПКК 0100614	Штуцер	КЗК 0105060	1
	11		Болт М10-6ех45 – 7796	КЗК 0105000	2
	12		Болт М12-6ех45 – 7802	КЗК 0105040	4
	13		Гайка М10-6G – 5915	КЗК 0105000	2
	14		Гайка М12-6G – 5915	КЗК 0105040	4
	15		Гайка М24х2-6G – 5915	КЗК 0105000	1
	16		Шайба 10Т 65Г – 6402	КЗК 0105000	2
	17		Шайба 12Т 65Г – 6402	КЗК 0105040	4
	18		Шпонка 16х10х90 – 23360	КЗК 0105000	1
19		Манжета 2.2-60х85 – 8752	КЗК 0105040	1	

№ рис	№ поз	Обозначение	Наименование	Куда входит	
				Обозначение	Кол. на 1 сб.ед.
56	20		Манжета 2.2-60x85 – 8752	КЗК 0105060	1
	21		Подшипник 11212 – 28428	КЗК 0105040	1

ВАРИАТОР БАРАБАНА КЗК 0108000 (рисунок 57)

57	1-24	КЗК 0108000	Вариатор барабана	КЗК 0102000А	1
	1,3,5,6,10, 16,18,22,23	КЗК 0108010	Блок приводной	КЗК 0108000	1
	2,7,8,11,12,15, 17,19,21,22,24	РСМ-10.01.15.150Б	Диск подвижный	КЗК 0108000	1
	1	РСМ-10Б.01.15.440	Ступица	КЗК 0108010	1
	2	РСМ-10Б.01.15.450	Ступица	РСМ-10.01.15.150Б	1
	3	КЗК 0108101	Проставка	КЗК 0108010	1
	4	КЗК 0123003-01	Кольцо	КЗК 0108000	2
	5	КСН 0100636-02	Шайба	КЗК 0108010	6
	6	РСМ-10.01.15.102В	Диск	КЗК 0108010	1
	7	РСМ-10.01.15.103Г	Диск	РСМ-10.01.15.150Б	1
	8	РСМ-10.01.15.446	Кожух	РСМ-10.01.15.150Б	1
	9	РСМ-10.01.15.605	Пружина	КЗК 0108000	3
	10	РСМ-10.01.15.609А	Ступица	КЗК 0108010	1
11	РСМ-10.01.15.611А	Ступица	РСМ-10.01.15.150Б	1	
12	РСМ-10.01.15.613	Переходник	РСМ-10.01.15.150Б	1	
13	РСМ-10Б.01.15.639	Болт	КЗК 0108000	3	

№ рис	№ поз	Обозначение	Наименование	Куда входит	
				Обозначение	Кол. на 1 сб.ед.
57	14	PCM-10.01.15.637	Шпонка	КЗК 0108000	1
	15	PCM-10.01.15.638	Болт специальный	PCM-10.01.15.150Б	3
	16	PCM-10.01.15.638-02	Болт специальный	КЗК 0108010	3
	17	44Б-80243	Трубка	PCM-10.01.15.150Б	1
	18		Болт М16х1,5-6х90 – 7796	КЗК 0108010	3
	19		Гайка М16х1,5-6G – 2526	PCM-10.01.15.150Б	12
	20		Гайка М16-6G – 2528	КЗК 0108000	3
	21		Гайка М10-6Н – 5915	PCM-10.01.15.150Б	1
	22		Гайка М16х1,5-6G – 5915	КЗК 0108010	6
				PCM-10.01.15.150Б	12
	23		Кольцо В95 – 13940	КЗК 0108000	1
24		Масленка 1.2 – 19853	PCM-10.01.15.150Б	1	

МЕХАНИЗМ ПОДЪЕМА ПОДБАРАБАНЫЯ КЗК 0115000А (рисунок 58)

58	1-30	КЗК 0115000А	Механизм подъема подбарабанья	КЗК 0102000А	1
	1,9,10, 12,13,19,21	КЗК 0115010	Вал торсиона	КЗК 0115000А	1
	4,16,20,24,25	КЗК 0115040	Стяжка	КЗК 0115000А	2
	5,17,20,24,25	КЗК 0115060А	Стяжка	КЗК 0115000А	1
	6,18,20,24,25	КЗК 0115060А-01	Стяжка	КЗК 0115000А	1
	1	КЗК 0115020	Труба торсиона	КЗК 0115010	1
	2	КЗК 0115030	Фиксатор	КЗК 0115000А	2

№ рис	№ поз	Обозначение	Наименование	Куда входит	
				Обозначение	Кол. на 1 сб.ед.
58	3	КЗК 0115030-01	Фиксатор	КЗК 0115000А	2
	4	КЗК 0115050	Стяжка	КЗК 0115040	1
	5	КЗК 0115070А	Тяга	КЗК 0115060А	1
	6	КЗК 0115070А-01	Тяга	КЗК 0115060А-01	1
	7	КЗК 0115080А	Тяга	КЗК 0115000А	1
	8	КЗК 0115080А-01	Тяга	КЗК 0115000А	1
	9	КЗК 0115110	Рычаг	КЗК 0115010	1
	10	КЗК 0115110-01	Рычаг	КЗК 0115010	1
	11	КЗК 0115120	Рычаг	КЗК 0115000А	2
	12	КЗК 0115201	Подшипник	КЗК 0115010	1
	13	КЗК 0115201-01	Подшипник	КЗК 0115010	1
	14	КЗК 0115409	Щиток	КЗК 0115000А	4
	15	КЗК 0115411	Прижим	КЗК 0115000А	4
	16	КЗК 0115603	Тяга	КЗК 0115040	1
	17	КЗК 0115606	Тяга	КЗК 0115060А	1
	18	КЗК 0115606-01	Тяга	КЗК 0115060А-01	1
	19	КЗК 0115608	Шпонка	КЗК 0115010	2
	20	КЗК 0115802	Втулка	КЗК 0115040 КЗК 0115060А КЗК 0115060А-01	1 1 1
	21	КЗК 0115806	Втулка	КЗК 0115010	1
	22		Болт М12-6ех40 – 7796	КЗК 0115000А	2

№ рис	№ поз	Обозначение	Наименование	Куда входит	
				Обозначение	Кол. на 1 сб.ед.
58	23		Болт М12-6х45 – 7796	КЗК 0115000А	2
	24		Гайка М16х1,5-6G – 2526	КЗК 0115040	1
				КЗК 0115060А	1
				КЗК 0115060А-01	1
	25		Гайка М16х1,5LH-6G – 2526	КЗК 0115040	1
				КЗК 0115060А	1
				КЗК 0115060А-01	1
	26		Гайка М12-6G – 5915	КЗК 0115000А	4
	27		Кольцо В25 – 13940	КЗК 0115000А	2
	28		Шайба 12Т 65Г – 6402	КЗК 0115000А	4
29		Шайба С.12.01 – 11371	КЗК 0115000А	4	
30		Шплинт 4х28 – 397	КЗК 0115000А	12	

ВАРИАТОР БАРАБАНА КЗК 0123000 (рисунок 59)

59	1-25	КЗК 0123000	Вариатор барабана	КЗК 0102000А	1
	1,4,9,11, 15,18,21,22	КЗК 0123010	Диск подвижный	КЗК 0123000	1
		КЗК 0123020	Диск неподвижный	КЗК 0123000	1
	5,10,14,15,22	КЗК 0123030	Упор	КЗК 0123000	1
	9,13,18,20	КЗК 0123040А	Ступица	КЗК 0123010	1
	1	КЗК 0123002	Шайба	КЗК 0123000	1
	2	КЗК 0123003	Кольцо	КЗК 0123000	2
	3	КЗК 0123101	Диск	КЗК 0123010	1
4					

№ рис	№ поз	Обозначение	Наименование	Куда входит	
				Обозначение	Кол. на 1 сб.ед.
59	5	КЗК 0123102	Диск	КЗК 0123020	1
	6	КЗК 0123401	Кожух	КЗК 0123000	1
	7	КЗК 0123402	Кольцо	КЗК 0123000	1
	8	КЗК 0123404	Кольцо	КЗК 0123000	2
	9	КЗК 0123405	Шайба стопорная	КЗК 0123010	3
				КЗК 0123030	3
	10	КЗК 0123405-01	Шайба стопорная	КЗК 0123020	4
	11	КЗК 0123405-02	Шайба стопорная	КЗК 0123010	4
	12	КЗК 0123601	Пружина	КЗК 0123000	1
	13	КЗК 0123604	Крышка	КЗК 0123030	1
	14	КЗК 0123605	Ступица	КЗК 0123020	1
	15	КЗК 0123606	Болт специальный	КЗК 0123010	2
				КЗК 0123020	2
	16	КЗК 0123607	Гайка шлицевая	КЗК 0123000	1
	18	PCM 10.01.18.005	Муфта	КЗК 0123010	1
				КЗК 0123030	1
	19		Болт М12-6ех25 – 7796	КЗК 0123000	4
	20		Болт М12х1,25-6ех25 – 7796	КЗК 0123030	6
	21		Болт М12х1,25-6ех30 – 7796	КЗК 0123010	6
	22		Гайка М14-6G – 5915	КЗК 0123010	8
				КЗК 0123020	8
	23		Шайба 12Т 65Г – 6402	КЗК 0123000	4

№ рис	№ поз	Обозначение	Наименование	Куда входит	
				Обозначение	Кол. на 1 сб.ед.
59	24		Шайба С.12х2.01 – 11371	КЗК 0123000	4
	25		Шайба Н80х2.01 – 11872	КЗК 0123000	1

ВАРИАТОР БАРАБАНА РСМ-10.01.18.060Б (рисунок 60)

60	1-25	РСМ-10.01.18.060Б	Вариатор барабана	КЗК-7-0102000	1
	2,6,7,11, 13,16,20-22	РСМ-10.01.18.070Б	Диск подвижный	РСМ-10.01.18.060Б	1
	1,3,8, 15,16,20,22	РСМ-10.01.18.080Б	Диск неподвижный	РСМ-10.01.18.060Б	1
	6,11,14,21	РСМ-10.01.18.090	Упор	РСМ-10.01.18.060Б	1
	1	РСМ-10Б.01.18.340	Ступица	РСМ-10.01.18.080Б	1
	2	РСМ-10.01.15.424Б-02	Шайба стопорная	РСМ-10.01.18.070Б	4
	3	РСМ-10.01.15.424Б-03	Шайба стопорная	РСМ-10.01.18.080Б	4
	4	РСМ-10.01.18.002	Кольцо	РСМ-10.01.18.060Б	1
	5	РСМ-10.01.18.003	Кольцо	РСМ-10.01.18.060Б	2
	6	РСМ-10.01.18.005	Муфта	РСМ-10.01.18.070Б РСМ-10.01.18.090Б	1 1
7	РСМ-10.01.18.101Б	Диск	РСМ-10.01.18.070Б	1	
8	РСМ-10.01.18.102А	Диск	РСМ-10.01.18.080Б	1	
9	РСМ-10.01.18.407	Кожух	РСМ-10.01.18.060Б	1	
10	РСМ-10.01.18.412	Кольцо	РСМ-10.01.18.060Б	1	

№ рис	№ поз	Обозначение	Наименование	Куда входит	
				Обозначение	Кол. на 1 сб.ед.
60	11	PCM-10.01.18.418	Шайба	PCM-10.01.18.070Б	3
				PCM-10.01.18.090Б	3
	12	PCM-10.01.18.605А	Пружина	PCM-10.01.18.060Б	1
	13	PCM-10.01.18.606А	Ступица	PCM-10.01.18.070Б	1
	14	PCM-10.01.18.607	Крышка	PCM-10.01.18.090Б	1
	15	PCM-10.01.18.608В	Ступица	PCM-10.01.18.080Б	1
	16	PCM-10.01.18.613	Болт специальный	PCM-10.01.18.070Б	2
				PCM-10.01.18.080Б	2
	17	PCM-10.01.18.625А	Гайка шлицевая	PCM-10.01.18.060Б	1
	18	PCM-10.01.18.803	Кольцо	PCM-10.01.18.060Б	2
	19		Болт М12-6gx25 – 7798	PCM-10.01.18.060Б	4
	20		Болт М14-6gx45 – 7796	PCM-10.01.18.070Б	6
				PCM-10.01.18.080Б	6
	21		Болт М12х1,25-6gx30 – 7808	PCM-10.01.18.070Б	6
				PCM-10.01.18.090Б	6
	22		Гайка М14-6Н – 5915	PCM-10.01.18.070Б	8
				PCM-10.01.18.080Б	8
	23		Шайба 12Т 65Г – 6402	PCM-10.01.18.060Б	4
	24		Шайба С.12х2.01 – 11371	PCM-10.01.18.060Б	4
	25		Шайба Н.80х2.01 – 11872	PCM-10.01.18.060Б	1

№ рис	№ поз	Обозначение	Наименование	Куда входит	
				Обозначение	Кол. на 1 сб.ед.

ШАССИ КЗК 0111000-01 (рисунок 61)

61	1-14	КЗК 0111000-01	Шасси	КЗК 0202000Б-02	1
	1	КЗК 0101000А	Рама	КЗК 0111000-01	1
	2	КЗК 0101180А	Днище	КЗК 0111000-01	1
	3	КЗК 0107010	Мост ведущих колес	КЗК 0111000-01	1
	4	КЗК 0109000	Мост управляемых колес	КЗК 0111000-01	1
	5	КЗК 0114000	Колесо	КЗК 0111000-01	1
	6	КЗК 0114000-01	Колесо	КЗК 0111000-01	1
	7	КЗК 0118000	Колесо левое	КЗК 0111000-01	1
	8	КЗК 0118000-01	Колесо правое	КЗК 0111000-01	1
	9	КЗК 0217000Б	Вентилятор	КЗК 0111000-01	1
	10	КЗК 0218010В	Блок шнеков	КЗК 0111000-01	1
	11	КЗР 0202260Б	Опора	КЗК 0111000-01	1
	12	КЗК 0240000	Стан решетный нижний	КЗК 0111000-01	1
	13	КЗР 0232000	Устройство тяговое	КЗК 0111000-01	1
14	КИС 0122000А	Устройство прицепное	КЗК 0111000-01	1	

МОСТ ВЕДУЩИХ КОЛЕС КЗК 0107010 (рисунок 62)

62	1-26	КЗК 0107010	Мост ведущих колес	КЗК 0111000-01	1
	7,13	КЗК 0107060	Полуось правая	КЗК 0107010	1
	1	КЗК 0107030	Кожух моста	КЗК 0107010	1

№ рис	№ поз	Обозначение	Наименование	Куда входит	
				Обозначение	Кол. на 1 сб.ед.
62	2	КЗК 0107050	Коробка передач	КЗК 0107010	1
	3	КЗК 0107070	Редуктор бортовой	КЗК 0107010	1
	4	КЗК 0107070-01	Редуктор бортовой	КЗК 0107010	1
	5	КИЛ 0107160А	Дифференциал	КЗК 0107010	1
	6	КЗК 0107102	Пробка	КЗК 0107010	1
	7	КЗК 0107603	Полуось	КЗК 0107060	1
	8	КЗК 0107603-01	Полуось	КЗК 0107010	1
	9	КИЛ 0107401	Прокладка	КЗК 0107010	1
	10	КИЛ 0107401-01	Прокладка	КЗК 0107010	2
	11	КИС 0107005	Прокладка	КЗК 0107010	1
	12	КИС 0107621А	Муфта гидромотора	КЗК 0107010	1
	13	КПС-5.41.612	Штифт	КЗК 0107060	1
	14	3518020-44041	Крышка	КЗК 0107010	1
	15	3518020-48006	Втулка	КЗК 0107010	4
	16	54-00044	Прокладка	КЗК 0107010	2
	17		Болт М14х6ех50 – 7796	КЗК 0107010	4
	18		Болт М14х6ех55 – 7796	КЗК 0107010	6
	19		Болт М14х6ех95 – 7796	КЗК 0107010	24
	20		Болт 1аМ14х6ех55 – 7817	КЗК 0107010	2
	21		Гайка М14-6G – 5915	КЗК 0107010	32
	22		Кольцо В78 – 13940	КЗК 0107010	1

№ рис	№ поз	Обозначение	Наименование	Куда входит	
				Обозначение	Кол. на 1 сб.ед.
62	23		Кольцо В37 – 13943	КЗК 0107010	1
	24		Пробка КГ3/4”	КЗК 0107010	3
	25		Шайба 14Т 65Г – 6402	КЗК 0107010	36
	26		Шайба С.14.01 – 11371	КЗК 0107010	4

КОРОБКА ПЕРЕДАЧ КЗК 0107050 (лист 1)(рисунок 63)

63	1-48	КЗК 0107050	Коробка передач	КЗК 0107010	1
	1	КИС 0107040А	Валик	КЗК 0107050	1
	2	КИС 0107070	Палец тормоза	КЗК 0107050	1
	3	РФ 00.01.000	Сапун	КЗК 0107050	1
	4	54-4-1-6	Лента тормоза	КЗК 0107050	1
	5	КИС 0107001	Прокладка стакана	КЗК 0107050	1
	6	КИС 0107002А	Прокладка	КЗК 0107050	1
	7	КИС 0107004	Прокладка крышки штока	КЗК 0107050	1
	8	КИС 0107017	Крышка подшипника	КЗК 0107050	1
	9	КИС 0107019	Крышка	КЗК 0107050	1
	10	КИС 0107101	Крышка	КЗК 0107050	1
	11	КИС 0107103А	Корпус коробки	КЗК 0107050	1
	12	КИС 0107105А	Крышка подшипника	КЗК 0107050	1
	13	КИС 0107108	Стакан	КЗК 0107050	1
14	КИС 0107111	Крышка	КЗК 0107050	1	

№ рис	№ поз	Обозначение	Наименование	Куда входит	
				Обозначение	Кол. на 1 сб.ед.
63	15	КИС 0107615	Палец тормоза	КЗК 0107050	1
	16	КИС 0107631	Ось	КЗК 0107050	1
	17	КИС 0107632	Ушко	КЗК 0107050	1
	18	КСЛ 0506010	Манжета грязесъемная	КЗК 0107050	4
	19	РФ 00.00.002	Прокладка	КЗК 0107050	1
	20	00388А	Прокладка	КЗК 0107050	1
	21	00389	Прокладка	КЗК 0107050	1
	22	20101	Вилка	КЗК 0107050	1
	23	44С-41175А	Рычаг	КЗК 0107050	1
	24	54-10059А	Кронштейн	КЗК 0107050	1
	25	60670	Пробка	КЗК 0107050	1
	26	60671Б	Болт штока	КЗК 0107050	2
	27	61003А	Пружина	КЗК 0107050	1
	28	61004	Ушко	КЗК 0107050	1
	29	61165А	Фиксатор	КЗК 0107050	2
	30	61166	Пружина	КЗК 0107050	2
	31	61327	Штифт цилиндрический	КЗК 0107050	2
	32		Болт М8-6х20 – 7796	КЗК 0107050	2
	33		Болт М8-6х25 – 7796	КЗК 0107050	10
	34		Болт М8-6х30 – 7796	КЗК 0107050	2
	35		Болт 3М10-6х45 – 7796	КЗК 0107050	1

№ рис	№ поз	Обозначение	Наименование	Куда входит	
				Обозначение	Кол. на 1 сб.ед.
63	36		Болт М12-6х30 – 7796	КЗК 0107050	3
	37		Болт М12-6х35 – 7796	КЗК 0107050	10
	38		Кольцо 016-020-25-2-2 – 18829/9833	КЗК 0107050	3
	39		Кольцо В20 – 13942	КЗК 0107050	1
	40		Ось 6-10 b12x30 – 9650	КЗК 0107050	1
	41		Ось 6-10 b12x32 – 9650	КЗК 0107050	1
	42		Шайба 8Т 65Г – 6402	КЗК 0107050	14
	43		Шайба 12Т 65Г – 6402	КЗК 0107050	13
	44		Шайба 8.01 – 11371	КЗК 0107050	2
	45		Шайба 10.01 – 11371	КЗК 0107050	4
	46		Шайба 16.01 – 11371	КЗК 0107050	5
	47		Шплинт 2,5x18 – 397	КЗК 0107050	6
	48		Шплинт 3,2x25 – 397	КЗК 0107050	1

КОРОБКА ПЕРЕДАЧ КЗК 0107050 (лист 2)(рисунок 64)

64	1-36	КЗК 0107050	Коробка передач	КЗК 0107010	1
	1	КЗК 0107101	Шкив	КЗК 0107050	1
	2	КЗК 0107611	Шестерня	КЗК 0107050	1
	3	КЗК 0107612	Шестерня	КЗК 0107050	1
	4	КИЛ 0107616	Вал	КЗК 0107050	2
	5	КИС 0107003А	Прокладка	КЗК 0107050	1

№ рис	№ поз	Обозначение	Наименование	Куда входит	
				Обозначение	Кол. на 1 сб.ед.
64	6	КИС 0107016	Крышка подшипника	КЗК 0107050	1
	7	КИС 0107104А	Крышка подшипника	КЗК 0107050	1
	8	КИС 0107602Г	Блок шестерен	КЗК 0107050	1
	9	КИС 0107603Г	Блок шестерен	КЗК 0107050	1
	10	КИС 0107606	Шток переключения I и III передач	КЗК 0107050	1
	11	КИС 0107607	Шток переключения II передачи	КЗК 0107050	1
	12	КИС 0107609	Шестерня	КЗК 0107050	1
	13	КИС 0107611	Вилка переключения I и III передач	КЗК 0107050	1
	14	КИС 0107612	Вилка переключения II передачи	КЗК 0107050	1
	15	КИС 0107613	Полумуфта	КЗК 0107050	1
	16	КИС 0107617	Кольцо упорное	КЗК 0107050	1
	17	КИС 0107803	Ограничитель	КЗК 0107050	1
	18	КИС 0107803-01	Ограничитель	КЗК 0107050	1
	19	КИС 0107804	Втулка распортная	КЗК 0107050	1
	20	КИС 0107813	Полумуфта плавающая	КЗК 0107050	1
	21	41258	Кольцо	КЗК 0107050	2
	22	44-41149	Шайба замочная	КЗК 0107050	4
	23	44-60362А	Гайка круглая	КЗК 0107050	4
	24		Болт М8-6х30 – 7796	КЗК 0107050	4
	25		Кольцо упорное 110 – 2893	КЗК 0107050	1
	26		Кольцо упорное 120 – 2893	КЗК 0107050	1

№ рис	№ поз	Обозначение	Наименование	Куда входит	
				Обозначение	Кол. на 1 сб.ед.
64	27		Кольцо 008-012-25-2-2 – 18829/9833	КЗК 0107050	4
	28		Кольцо 038-044-36-2-2 – 18829/9833	КЗК 0107050	1
	29		Кольцо В78 – 13940	КЗК 0107050	1
	30		Манжета 2.2-55x80-1 – 8752	КЗК 0107050	1
	31		Подшипник 50408 А – 2893	КЗК 0107050	1
	32		Подшипник 50409 А – 2893	КЗК 0107050	1
	33		Подшипник 309 – 8338	КЗК 0107050	1
	34		Подшипник 408 А – 8338	КЗК 0107050	1
	35		Шайба А8.01 – 6958	КЗК 0107050	4
36		Шарик Б 10-200-3722	КЗК 0107050	2	

РЕДУКТОР БОРТОВОЙ КЗК 0107070 (рисунок 65)

65	1-33	КЗК 0107070	Редуктор бортовой	КЗК 0107010	1
	1,3,5,6,15,24	КЗК 0107090	Барабан с осью	КЗК 0107070	1
	4,7	КЗК 0107110	Водило	КЗК 0107070	1
	1	УЭС-7-0109090-02	Гайка	КЗК 0107090	8
	2	54-4-3-1	Тормоз левый	КЗК 0107070	1
	3	КЗК 0107212	Барабан	КЗК 0107090	1
	4	КЗК 0107601	Водило	КЗК 0107110	1
	5	КЗК 0107605	Болт	КЗК 0107090	8
6	КЗК 0107606	Ось	КЗК 0107090	1	

№ рис	№ поз	Обозначение	Наименование	Куда входит	
				Обозначение	Кол. на 1 сб.ед.
65	7	K3K 0107613A	Ось	K3K 0107110	3
	8	41258	Кольцо	K3K 0107070	3
	9	54-20066A	Корпус бортового редуктора	K3K 0107070	1
	10	54-40399	Кронштейн	K3K 0107070	1
	11	54-40403	Чашка	K3K 0107070	1
	12	54-41470	Крышка	K3K 0107070	1
	13	54-43415A	Шайба замочная	K3K 0107070	1
	14	54-60166A	Сателлит	K3K 0107070	3
	15	54-60168	Втулка	K3K 0107090	1
	16	54-61361	Штуцер переходной	K3K 0107070	1
	17	54-61432A	Гайка	K3K 0107070	1
	18	54-61607	Штуцер переходной	K3K 0107070	1
	19	75Ш-10034Б	Колпак	K3K 0107070	1
	20	75Ш-16151	Клапан перепускной колесного цилиндра	K3K 0107070	1
	21	012-7884-4836	Заглушка	K3K 0107070	1
	22		Болт M16-6ex30 – 7796	K3K 0107070	8
	23		Винт В.М6-6ex12 – 17473	K3K 0107070	1
	24		Винт В2.М10-6ex22 – 17475	K3K 0107090	3
	25		Гайка M12x1,25-6G – 5915	K3K 0107070	1
	26		Гайка M18x1,5-6G – 5916	K3K 0107070	1

№ рис	№ поз	Обозначение	Наименование	Куда входит	
				Обозначение	Кол. на 1 сб.ед.
65	27		Шайба 16 65Г – 6402	КЗК 0107070	8
	28		Кольцо В35 – 13942	КЗК 0107070	3
	29		Манжета 1.2-120x150-01 – 8752	КЗК 0107070	1
	30		Манжета 2.2-120x150-01 – 8752	КЗК 0107070	1
	31		Подшипник 7517А – 27365	КЗК 0107070	1
	32		Подшипник роликовый 982807	КЗК 0107070	3
	33		Подшипник 7516	КЗК 0107070	1

РЕДУКТОР БОРТОВОЙ КЗК 0107070-01 (рисунок 66)

66	1-33	КЗК 0107070-01	Редуктор бортовой	КЗК 0107010	1
	1,3,5,6,15,24	КЗК 0107090	Барабан с осью	КЗК 0107070-01	1
	4,7	КЗК 0107110	Водило	КЗК 0107070-01	1
	1	УЭС-7-0109090-02	Гайка	КЗК 0107090	8
	2	54-4-4-1	Тормоз правый	КЗК 0107070-01	1
	3	КЗК 0107212	Барабан	КЗК 0107090	1
	4	КЗК 0107601	Водило	КЗК 0107110	1
	5	КЗК 0107605	Болт	КЗК 0107090	8
	6	КЗК 0107606	Ось	КЗК 0107090	1
	7	КЗК 0107613А	Ось	КЗК 0107110	3
8	41258	Кольцо	КЗК 0107070-01	3	
9	54-20066А	Корпус бортового редуктора	КЗК 0107070-01	1	

№ рис	№ поз	Обозначение	Наименование	Куда входит	
				Обозначение	Кол. на 1 сб.ед.
66	10	54-40399	Кронштейн	КЗК 0107070-01	1
	11	54-40403	Чашка	КЗК 0107070-01	1
	12	54-41470	Крышка	КЗК 0107070-01	1
	13	54-43415A	Шайба замочная	КЗК 0107070-01	1
	14	54-60166A	Сателлит	КЗК 0107070-01	3
	15	54-60168	Втулка	КЗК 0107090	1
	16	54-61361	Штуцер переходной	КЗК 0107070-01	1
	17	54-61432A	Гайка	КЗК 0107070-01	1
	18	54-61607	Штуцер переходной	КЗК 0107070-01	1
	19	75Ш-10034Б	Колпак	КЗК 0107070-01	1
	20	75Ш-16151	Клапан перепускной колесного цилиндра	КЗК 0107070-01	1
	21	012-7884-4836	Заглушка	КЗК 0107070-01	1
	22		Болт М16-6ех30 – 7796	КЗК 0107070-01	8
	23		Винт В.М6-6ех12 – 17473	КЗК 0107070-01	1
	24		Винт В2М10-6ех22 – 17475	КЗК 0107090	3
	25		Гайка М12х1,25-6G – 5915	КЗК 0107070-01	1
	26		Гайка М18х1,5-6G – 5916	КЗК 0107070-01	1
	27		Шайба 16Т 65Г – 6402	КЗК 0107070-01	8
	28		Кольцо В35 – 13942	КЗК 0107070-01	3
	29		Манжета 1.2-120х150-01	КЗК 0107070-01	1

№ рис	№ поз	Обозначение	Наименование	Куда входит	
				Обозначение	Кол. на 1 сб.ед.
66	30		Манжета 2.2-120x150-01	КЗК 0107070-01	1
	31		Подшипник 7517А – 27365	КЗК 0107070-01	1
	32		Подшипник роликовый 982807	КЗК 0107070	3
	33		Подшипник 7516	КЗК 0107070	1
ДИФФЕРЕНЦИАЛ КИЛ 0107160А (рисунок 67)					
67	1-11	КИЛ 0107160А	Дифференциал	КЗК 0107010	1
	1	130-2403054	Сателлит дифференциала заднего моста	КИЛ 0107160А	4
	2	КИЛ 0107225	Чашка дифференциала	КИЛ 0107160А	2
	3	КИЛ 0107446	Шайба опорная	КИЛ 0107160А	2
	4	КИЛ 0107629	Крестовина	КИЛ 0107160А	1
	5	КИЛ 0107683	Шестерня полуоси	КИЛ 0107160А	2
	6	КИЛ 0107684	Шестерня	КИЛ 0107160А	1
	7	150В-2403058	Шайба опорная сателлита дифференциала	КИЛ 0107160А	4
	8	60702А	Болт	КИЛ 0107160А	12
	9		Гайка М14х1,5-6G – 5919	КИЛ 0107160А	12
	10		Шплинт 3,2х25 – 397	КИЛ 0107160А	12
11		Подшипник 215 – 8338	КИЛ 0107160А	2	

№ рис	№ поз	Обозначение	Наименование	Куда входит	
				Обозначение	Кол. на 1 сб.ед.

МОСТ УПРАВЛЯЕМЫХ КОЛЕС КЗК 0109000 (лист 1) (рисунок 68)

68	1-38	КЗК 0109000	Мост управляемых колес	КЗК 0111000-01	1
	16,17,30	РСМ 10.02.02.130	Сальник с обоймой	КЗК 0109000	2
	8,23	РСМ 10.02.02.190-02	Кулак поворотный	КЗК 0109000	1
	8,24	РСМ 10.02.02.190-03	Кулак поворотный	КЗК 0109000	1
	5,9,19	УЭС 0109050	Ступица	КЗК 0109000	2
	1	КЗК 0109010	Балка моста	КЗК 0109000	1
	2	РСМ-10.02.02.140А	Крышка	КЗК 0109000	2
	3	КЗК 0109611-02	Рычаг	КЗК 0109000	1
	4	КЗК 0109611-03	Рычаг	КЗК 0109000	1
	5	Н.130.02.604	Гайка	УЭС 0109050	6
	6	РСМ 10.02.02.001	Прокладка	КЗК 0109000	2
	7	РСМ 10.02.02.009А	Кулак ступицы	КЗК 0109000	2
	8	РСМ 10.02.02.012	Втулка шкворня поворотного кулака	РСМ 10.02.02.190-02 РСМ 10.02.02.190-03	1 1
	9	РСМ 10.02.02.204В	Ступица	УЭС 0109050	2
10	РСМ 10.02.02.408	Обойма подшипника	КЗК 0109000	2	
11	РСМ 10.02.02.409А	Колпак подшипника	КЗК 0109000	2	
12	РСМ 10.02.02.411	Заглушка	КЗК 0109000	2	
13	РСМ 10.02.02.413А	Шайба	КЗК 0109000	2	
14	РСМ 10.02.02.414А	Шайба	КЗК 0109000	4	

№ рис	№ поз	Обозначение	Наименование	Куда входит	
				Обозначение	Кол. на 1 сб.ед.
68	15	PCM 10.02.02.417	Шайба	КЗК 0109000	2
	16	PCM 10.02.02.425	Кольцо упорное	PCM 10.02.02.130	1
	17	PCM 10.02.02.426	Обойма	PCM 10.02.02.130	1
	18	PCM 10.02.02.605A	Кольцо сальника	КЗК 0109000	2
	19	PCM 10.02.02.616	Болт колеса	УЭС 0109050	6
	20	PCM 10.02.02.632Б	Втулка	КЗК 0109000	2
	21	PCM 10.02.02.634А	Гайка	КЗК 0109000	2
	22	PCM 10.02.02.635	Клин шкворня	КЗК 0109000	2
	23	PCM 10.02.02.644-02	Кулак поворотный	PCM 10.02.02.190-02	1
	24	PCM 10.02.02.644-03	Кулак поворотный	PCM 10.02.02.190-03	1
	25	PCM 10.02.02.805	Шкворень	КЗК 0109000	2
	26	УЭС 0109608	Кольцо	КЗК 0109000	2
	27		Болт М8-6ех20 – 7796	КЗК 0109000	6
	28		Гайка М12-6G – 5915	КЗК 0109000	2
	29	УЭС 0109611	Гайка	КЗК 0109000	2
	30		Манжета 1.2-75x100-1 – 8752	PCM 10.02.02.130	1
	31		Масленка 1.2 – 19853	КЗК 0109000	4
	32		Подшипник 8110 – 7872	КЗК 0109000	2
	33		Подшипник 7610А – 27365	КЗК 0109000	2
	34		Подшипник 7613А – 27365	КЗК 0109000	2
	35		Шайба 8Т 65Г – 6401	КЗК 0109000	6

№ рис	№ поз	Обозначение	Наименование	Куда входит	
				Обозначение	Кол. на 1 сб.ед.
68	36		Шайба 12Т 65Г – 6401	КЗК 0109000	2
	37		Шплинт 6,3х63 – 397	КЗК 0109000	2
	38		Шпонка 12х8х40 – 23360	КЗК 0109000	2

МОСТ УПРАВЛЯЕМЫХ КОЛЕС КЗК 0109000 (лист 2) (рисунок 69)

69	1-16	КЗК 0109000	Мост управляемых колес	КЗК 0111000-01	1
	2,6,7, 10,11,13,15	УЭС-7-0109060-01	Тяга рулевая	КЗК 0109000	1
	3,6,13,15	УЭС-7-0109070	Шарнир	УЭС-7-0109060-01	1
	3,7,13,15	УЭС-7-0109070-01	Шарнир	УЭС-7-0109060-01	1
	3,5,7,13,15	РСМ 10.02.02.170А	Шарнир	УЭС 0109040	2
	1,3,5,7,9,13,15	УЭС 0109040	Гидроцилиндр	КЗК 0109000	1
	1	ГЦ 63.200.16.000	Гидроцилиндр	УЭС 0109040	1
	2	УЭС-7-0109805-01	Труба	УЭС-7-0109060-01	1
	3	РСМ 10.02.02.007А	Кольцо	РСМ 10.02.02.170А УЭС-7-0109070 УЭС-7-0109070-01	2 1 1
	4	РСМ 10.02.02.633А	Ось	КЗК 0109000	3
	5	РСМ 10.02.02.638А	Корпус шарнира	РСМ 10.02.02.170А	1
	6	УЭС-7-0109613	Корпус шарнира	УЭС-7-0109070	1
	7	УЭС-7-0109613-01	Корпус шарнира	УЭС-7-0109070-01	1
	8	РСМ 10.02.02.806	Втулка	КЗК 0109000	3

№ рис	№ поз	Обозначение	Наименование	Куда входит		
				Обозначение	Кол. на 1 сб.ед.	
69	9		Гайка M22x1,5-6G – 2526	УЭС 0109040	2	
	10		Гайка M30x2-6G – 2526	УЭС-7-0109060-01	1	
	11		Гайка M30x2LN-6G – 2526	УЭС-7-0109060-01	1	
	12		Гайка M20x1,5-6G – 5916	КЗК 0109000	8	
	13			Кольцо В47 – 13941	PCM 10.02.02.170A	1
					УЭС-7-0109070	1
					УЭС-7-0109070-01	1
	14		Масленка 1.2 – 19853	КЗК 0109000	4	
	15			Подшипник ШС30 – 3635	PCM 10.02.02.170A	1
					УЭС-7-0109070	1
					УЭС-7-0109070-01	1
	16		Шайба А.20x5.01 – 10450	КЗК 0109000	4	
	КОЛЕСА КЗК 0114000, КЗК 0114000-01, КЗК 0118000, КЗК 0118000-01 (рисунок 70)					
	70	1,4,5	КЗК 0114000	Колесо	КЗК 0111000-01	1
		1,4,5	КЗК 0114000-01	Колесо	КЗК 0111000-01	1
		2,3	КЗК 0118000	Колесо	КЗК 0111000-01	1
2,3		КЗК 0118000-01	Колесо	КЗК 0111000-01	1	
1			КЗК 0114010	Колесо	КЗК 0114000	1
					КЗК 0114000-01	1
2			УЭС 0133010-01	Колесо	КЗК 0118000	1
	КЗК 0118000-01				1	

№ рис	№ поз	Обозначение	Наименование	Куда входит		
				Обозначение	Кол. на 1 сб.ед.	
70	3		Шина 16,0-20ф-64GL-IHC12У	КЗК 0118000	1	
				КЗК 0118000-01	1	
	4			Шина пневматическая 28LR26 Бел-83М	КЗК 0114000	1
					КЗК 0114000-01	1
	5			Шина 28 LR26 фирмы «GOOD YEAR»	КЗК 0114000	1
					КЗК 0114000-01	1

ВЕНТИЛЯТОР КЗК 0217000Б (вид слева) (рисунок 71)

71	1-24	КЗК 0217000Б	Вентилятор	КЗК 0111000-01	1
	1	КЗК 0217010Б	Крылач	КЗК 0217000Б	1
	2	КЗК 0217100Б	Кожух сдвоенный	КЗК 0217000Б	1
	3	КЗК 0217160Б	Поддон	КЗК 0217000Б	1
	4	КЗР 0217260А	Щиток	КЗК 0217000Б	2
	5	КЗР 0217330	Звездочка	КЗК 0217000Б	1
	6	КЗК 0217449	Планка	КЗК 0217000Б	2
	7	КЗР 0217446	Кронштейн	КЗК 0217000Б	1
	8	КЗР 0217452А	Кронштейн	КЗК 0217000Б	1
	9	КЗР 0217604	Звездочка	КЗК 0217000Б	1
	10		Болт М8-6ех16 – 7796	КЗК 0217000Б	34
	11		Болт М8-6ех25 – 7796	КЗК 0217000Б	2
	11а		Болт М8-6ех30 – 7796	КЗК 0217000Б	6
12		Болт М10-6ех16 – 7796	КЗК 0217000Б	2	

№ рис	№ поз	Обозначение	Наименование	Куда входит	
				Обозначение	Кол. на 1 сб.ед.
71	13		Болт М10-6ех30 – 7796	КЗК 0217000Б	16
	14		Болт М12-6ех30 – 7796	КЗК 0217000Б	1
	15		Гайка М8-6G – 5915	КЗК 0217000Б	42
	16		Гайка М10-6G – 5915	КЗК 0217000Б	8
	17		Шайба 8Т 65Г – 6402	КЗК 0217000Б	42
	18		Шайба 10Т 65Г – 6402	КЗК 0217000Б	16
	19		Шайба 12Т 65Г – 6402	КЗК 0217000Б	1
	20		Шайба А8.01 – 6958	КЗК 0217000Б	8
	21		Шайба А12.01 – 6958	КЗК 0217000Б	1
	22		Шайба С.8.01 – 11371	КЗК 0217000Б	36
	23		Шайба С.10.01 – 11371	КЗК 0217000Б	22
	24		Шплинт 2х20 – 397	КЗК 0217000Б	1

ВЕНТИЛЯТОР КЗК 0217000Б (вид спереди) (рисунок 72)

72	1-21	КЗК 0217000Б	Вентилятор	КЗК 0111000-01	1
	1	КЗК 0217160Б-01	Поддон	КЗК 0217000Б	1
	2	КЗР 0217240Б	Щиток	КЗК 0217000Б	1
	3	КЗР 0217260А	Щиток	КЗК 0217000Б	2
	4	КЗК 0217502	Лапка	КЗК 0217000Б	4
	5	КЗК 0217706	Уголок	КЗК 0217000Б	1
	6	КЗР 0217209Б	Корпус	КЗК 0217000Б	1

№ рис	№ поз	Обозначение	Наименование	Куда входит		
				Обозначение	Кол. на 1 сб.ед.	
72	7	КЗР 0217209Б-01	Корпус	КЗК 0217000Б	1	
	8	КЗР 0217446-01	Кронштейн	КЗК 0217000Б	1	
	9	КЗР 0217611А	Втулка	КЗК 0217000Б	1	
	10		Болт М8-6х16 – 7796	КЗК 0217000Б	34	
	11		Болт М10-6х25 – 7796	КЗК 0217000Б	14	
	12		Болт М10-6х30 – 7796	КЗК 0217000Б	16	
	13		Гайка М8-6G – 5915	КЗК 0217000Б	42	
	14		Гайка М10-6G – 5915	КЗК 0217000Б	8	
	15		Масленка 1.2 – 19853	КЗК 0217000Б	2	
	16		Подшипник 1580209 С17	КЗК 0217000Б	1	
	17		Подшипник 1680208 С17	КЗК 0217000Б	1	
	17а		Подшипник 1726209-2RS1 (фирма "SKF", Швеция)	КЗК 0217000Б	1	
	18		Шайба 8Т 65Г – 6402	КЗК 0217000Б	42	
	19		Шайба 10Т 65Г – 6402	КЗК 0217000Б	16	
	20		Шайба С.8.01 – 11371	КЗК 0217000Б	36	
	21		Шайба С.10.01 – 11371	КЗК 0217000Б	22	
	КРЫЛАЧ КЗК 0217010Б (рисунок 73)					
	73	1-19	КЗК 0217010Б	Крылач	КЗК 0217000Б	1
		1	КЗК 0217030Б	Колесо	КЗК 0217010Б	1

№ рис	№ поз	Обозначение	Наименование	Куда входит	
				Обозначение	Кол. на 1 сб.ед.
73	2	КЗК 0217030Б-01	Колесо	КЗК 0217010Б	1
	3	КЗК 0217060В	Вал	КЗК 0217010Б	1
	4	КЗК 0217404Б	Дроссель	КЗК 0217010Б	2
	5	КЗК 0217404Б-01	Дроссель	КЗК 0217010Б	2
	6	КЗК 0217608Б	Болт	КЗК 0217010Б	4
	7	КИС 0150533А-03	Грузик балансировочный	КЗК 0217010Б	2
	8	КИС 0150533А-04	Грузик балансировочный	КЗК 0217010Б	2
	9	КИС 0150533А-05	Грузик балансировочный	КЗК 0217010Б	2
	10	КИС 0150533А-06	Грузик балансировочный	КЗК 0217010Б	2
	11	УЭС 0100607	Шайба	КЗК 0217010Б	4
	12		Болт М8-6ех20 – 7796	КЗК 0217010Б	24
	13		Болт М10-6ех20 – 7796	КЗК 0217010Б	6
	14		Гайка М8-6G – 5915	КЗК 0217010Б	24
	15		Гайка М10-6G – 5915	КЗК 0217010Б	6
	16		Шайба 8Т 65Г – 6402	КЗК 0217010Б	24
	17		Шайба С.8.01 – 11371	КЗК 0217010Б	24
	18		Шайба С.10.01 – 11371	КЗК 0217010Б	6
	19		Шпонка 16x10x70 – 23360	КЗК 0217010Б	2

№ рис	№ поз	Обозначение	Наименование	Куда входит	
				Обозначение	Кол. на 1 сб.ед.
БЛОК ШНЕКОВ КЗК 0218010В (рисунок 74)					
74	1-30	КЗК 0218010В	Блок шнеков	КЗК 0111000-01	1
	1	КЗК 0218020	Шнек колосовой	КЗК 0218010В	1
	2	КЗК 0218030В	Поддон	КЗК 0218010В	1
	3	КЗК 0218070А	Шнек зерновой	КЗК 0218010В	1
	4	КЗР 0218110Б	Опора правая	КЗК 0218010В	1
	5	КЗР 0218180	Опора левая	КЗК 0218010В	1
	6	КИС 0120400	Гайка	КЗК 0218010В	2
	7	КЗР 0101105	Корпус	КЗК 0218010В	2
	8	КЗР 0217604-01	Звездочка	КЗК 0218010В	2
	9	КЗР 0218001Б	Крышка	КЗК 0218010В	2
	10	КЗР 0218003Б	Прокладка	КЗК 0218010В	1
	11	КЗР 0218415Б	Крышка	КЗК 0218010В	2
	12	КЗР 0218446Б	Шайба	КЗК 0218010В	2
	13	КЗР 0218447Б	Крышка	КЗК 0218010В	1
	14	КЗК-10-0214607	Кольцо	КЗК 0218010В	2
	15	КЗК-10-0218611	Звездочка	КЗК 0218010В	2
	16	ПДВ 0123607	Винт	КЗК 0218010В	2
	17		Болт М10-6ех20 – 7796	КЗК 0218010В	4
	18		Болт М10-6ех25 – 7796	КЗК 0218010В	4
19		Болт М6-6ех14 – 7798	КЗК 0218010В	6	

№ рис	№ поз	Обозначение	Наименование	Куда входит	
				Обозначение	Кол. на 1 сб.ед.
74	20		Болт М6-6ex25 – 7798	КЗК 0218010В	2
	21		Болт М8-6ex30 – 7802	КЗК 0218010В	6
	22		Гайка М6-6G – 5915	КЗК 0218010В	6
	23		Гайка М8-6G – 5915	КЗК 0218010В	6
	24		Гайка М10-6G – 5915	КЗК 0218010В	4
	25		Подшипник 1680205С17	КЗК 0218010В	2
	26		Шайба 6Т 65Г – 6402	КЗК 0218010В	6
	27		Шайба 8Т 65Г – 6402	КЗК 0218010В	6
	28		Шайба 10Т 65Г – 6402	КЗК 0218010В	8
	29		Шайба С.6.01 – 11371	КЗК 0218010В	4
	30		Шпонка 10x8x36 – 23360	КЗК 0218010В	2

СТАН РЕШЕТНЫЙ НИЖНИЙ КЗК 0240000 (рисунок 75)

75	1-12	КЗК 0240000	Стан решетный нижний	КЗК 0111000-01	1
	1	КЗК 0240010	Рама стана решетного	КЗК 0240000	1
	2	КЗК 0240020	Решето	КЗК 0240000	1
	3	КЗР 0240320	Гайка	КЗК 0240000	1
	4	КЗР 0240320-01	Гайка	КЗК 0240000	1
	5	КЗК 0240002	Щиток	КЗК 0240000	1
	6	КЗК 0240405	Планка	КЗК 0240000	1
	7	КЗР 0240619	Болт	КЗК 0240000	2

№ рис	№ поз	Обозначение	Наименование	Куда входит	
				Обозначение	Кол. на 1 сб.ед.
75	8	УЭС 0100607	Шайба	КЗК 0240000	2
	9		Болт М6-6х20 – 7798	КЗК 0240000	7
	10		Гайка М6-6G – 5915	КЗК 0240000	7
	11		Шайба 6Т 65Г – 6402	КЗК 0240000	7
	12		Шайба А.6.01 – 6958	КЗК 0240000	14

УСТРОЙСТВО ТЯГОВОЕ КЗР 0232000 (рисунок 76)

76	1-32	КЗР 0232000	Устройство тяговое	КЗК 0111000-01	1
	1-10,13,14, 15,21,23-27, 29,30,31	КЗР 0232010	Устройство тяговое	КЗР 0232000	1
	5,10	КЗР 0232060	Рукоятка	КЗР 0232010	1
	1	КЗР 0232020	Корпус	КЗР 0232010	1
	2	КЗР 0232030	Крышка	КЗР 0232010	1
	3	КЗР 0232040	Рычаг	КЗР 0232010	1
	4	КЗР 0232050	Скоба	КЗР 0232010	1
	5	КЗР 0201002	Трубка 305 ТВ-40 (L=117±5 мм)	КЗР 0232060	1
	6	КЗР 0201638А	Пружина	КЗР 0232010	1
	7	КЗР 0201696	Штырь	КЗР 0232010	1
8	КЗР 0201697Б	Фиксатор	КЗР 0232010	1	
9	КЗР 0232412	Шайба	КЗР 0232010	4	
10	КЗР 0232606	Рукоятка	КЗР 0232060	1	

№ рис	№ поз	Обозначение	Наименование	Куда входит	
				Обозначение	Кол. на 1 сб.ед.
76	11	КИС 0122001	Буфер резиновый	КЗР 0232000	1
	12	КИС 0122403	Шайба упорная	КЗР 0232000	2
	13	УЭС 0122603	Пружина	КЗР 0232010	1
	14	УЭС 0122605	Пружина	КЗР 0232010	1
	15	012-7884-4841-01	Заглушка	КЗР 0232010	2
	16	52-2805025	Буфер резиновый буксирного прибора	КЗР 0232000	1
	17	52-2805031	Корпус буксирного прибора	КЗР 0232000	1
	18	52-2805035А	Кронштейн корпуса буксирного прибора	КЗР 0232000	1
	19	52-2805039А	Гайка упорная буксирного прибора	КЗР 0232000	1
	20	52-2805050	Колпак корпуса буксирного устройства	КЗР 0232000	1
	21		Болт М6-6ех16 – 7798	КЗР 0232010	2
	22		Болт М8-6ех25 – 7796	КЗР 0232000	2
	23		Шайба 6Т 65Г – 6402	КЗР 0232010	2
	24		Шайба С.6.01 – 11371	КЗР 0232010	1
	25		Шайба С.18.01 – 11371	КЗР 0232010	1
	26		Шплинт 3,2х20 – 397	КЗР 0232010	2
	27		Шплинт 3,2х32 – 397	КЗР 0232010	2
	28		Шплинт 6,3х50 – 397	КЗР 0232000	1
	29		Штифт 8х26 – 3128	КЗР 0232010	1
	30		Ось 6-10 b12х80 – 9650	КЗР 0232010	1

№ рис	№ поз	Обозначение	Наименование	Куда входит	
				Обозначение	Кол. на 1 сб.ед.
76	31		Масленка 1.2 – 19853	КЗР 0232010	1
	32		Масленка 1.3 – 19853	КЗР 0232000	1

УСТРОЙСТВО ПРИЦЕПНОЕ КИС 0122000А (рисунок 77)

77	1-13	КИС 0122000А	Устройство прицепное	КЗК 0111000-01	1
	1	КИС 0122010А	Ось устройства прицепного	КИС 0122000А	1
	2	КИС 0122020	Кронштейн корпуса буксирного прибора	КИС 0122000А	1
	3	КИС 0122001	Буфер резиновый	КИС 0122000А	1
	4	КИС 0122403	Шайба упорная	КИС 0122000А	2
	5	52-2805025	Буфер резиновый буксирного прибора	КИС 0122000А	1
	6	52-2805031	Корпус буксирного прибора	КИС 0122000А	1
	7	52-2805035А	Кронштейн корпуса буксирного прибора	КИС 0122000А	1
	8	52-2805039А	Гайка упорная буксирного прибора	КИС 0122000А	1
	9	52-2805050	Колпак корпуса буксирного прибора	КИС 0122000А	1
	10		Болт М8-6ех25 – 7796	КИС 0122000А	2
	11		Шайба 8Т 65Г – 6402	КИС 0122000А	2
	12		Шплинт 6,3х50 – 397	КИС 0122000А	1
13		Масленка 1.2 – 19853	КИС 0122000А	1	

№ рис	№ поз	Обозначение	Наименование	Куда входит	
				Обозначение	Кол. на 1 сб.ед.
БАК ТОПЛИВНЫЙ КЗК 0126000В (рисунок 78)					
78	1-54	КЗК 0126000В	Бак топливный	КЗК 0100000Б-21	1
	20,31,37	КЗК 0126330	Топливопровод сливной	КЗК 0126000В	1
	22,24	КЗР 0700800-05	Хомут	КЗК 0126000В	2
	23,25	КЗР 0700800-07	Хомут	КЗК 0126000В	2
	1	КЗК 0126100В	Бак топливный	КЗК 0126000В	1
	2	КЗК 0126130Б	Горловина	КЗК 0126000В	1
	3	КЗК 0126180Б	Топливопровод заборный	КЗК 0126000В	1
	4	КЗК 0126250	Опора	КЗК 0126000В	1
	5	КЗК 0126250-01	Опора	КЗК 0126000В	1
	6	КЗК 0126260	Топливопровод сливной	КЗК 0126000В	1
	7	КИС 0108610	Крышка	КЗК 0126000В	1
	8	УЭС 0500200	Штуцер	КЗК 0126000В	1
	9	150.50.026	Фильтр 160Б	КЗК 0126000В	1
	10	КЗК 0126001	Рукав 12x20-1,6 – 10362 (L=50±5 мм)	КЗК 0126000В	2
	11	КЗК 0126002А	Прокладка	КЗК 0126000В	2
	12	КЗК 0126005	Рукав 16x25-1,6 – 10362 (L=650±5 мм)	КЗК 0126000В	1
	13	КЗК 0126006	Рукав 12x20-1,6 – 10362 (L=670±5 мм)	КЗК 0126000В	1
	14	КЗК 0126007	Прокладка	КЗК 0126000В	2
	15	КЗК 0126421А	Кронштейн	КЗК 0126000В	2
	16	КЗК 0126501В	Хомут	КЗК 0126000В	2

№ рис	№ поз	Обозначение	Наименование	Куда входит	
				Обозначение	Кол. на 1 сб.ед.
78	17	КЗК 0126501В-01	Хомут	КЗК 0126000В	2
	18	КЗК 0126605	Болт	КЗК 0126000В	2
	19	КЗК 0126606	Шайба сферическая	КЗК 0126000В	2
	20	КЗК 0126825	Трубка	КЗК 0126330	1
	21	КЗР 0600009-01	Трубка	КЗК 0126000В	2
	22	КЗР 0701015	Уплотнитель ПР-067, L=(60±2) мм	КЗР 0700800-05	1
	23	КЗР 0701015-04	Уплотнитель ПР-067,L=(115±2) мм	КЗР 0700800-07	1
	24	КЗР 0701404-05	Каркас хомута	КЗР 0700800-05	1
	25	КЗР 0701404-07	Каркас хомута	КЗР 0700800-07	1
	26	КИС 0118623А	Болт специальный	КЗК 0126000В	2
	27	МКС 0108612	Штуцер	КЗК 0126000В	1
	28	УЭС 0500003-01	Шайба	КЗК 0126000В	9
	29	УЭС 0500005	Прокладка	КЗК 0126000В	1
	30	УЭС 0500602	Пружина	КЗК 0126000В	2
	31	УЭС-6-0500604	Угольник поворотный	КЗК 0126330	1
	32	УЭС-7-0203036-02	Уплотнитель	КЗК 0126000В	2
	33	УЭС-7-0203036-03	Уплотнитель	КЗК 0126000В	2
	34	УЭС-7-0500401-01	Фланец	КЗК 0126000В	1
	35	А 23-02 160	Хомут стяжной	КЗК 0126000В	2
	36	200 38 06026	Прокладка	КЗК 0126000В	2
	37	36-1104786-Б	Угольник поворотный	КЗК 0126330	1

№ рис	№ поз	Обозначение	Наименование	Куда входит	
				Обозначение	Кол. на 1 сб.ед.
78	38		Болт М8-6х20 – 7796	КЗК 0126000В	4
	39		Болт М10-6х30 – 7796	КЗК 0126000В	4
	40		Болт штуцера 36-1104787	КЗК 0126000В	1
	41		Винт ВМ5-6х14 – 17473	КЗК 0126000В	10
	42		Гайка М10-6G – 2526	КЗК 0126000В	4
	43		Датчик наличия воды 11.3845020	КЗК 0126000В	1
	44		Датчик ДУМП-03	КЗК 0126000В	1
	45		Ось 6-12 b12x55 – 9650	КЗК 0126000В	4
	46		Кран ВС-11-0	КЗК 0126000В	1
	47		Прокладка 36-1104788	КЗК 0126000В	2
	48		Шайба 10Т 65Г – 6402	КЗК 0126000В	4
	49		Шайба А.10.01 – 6958	КЗК 0126000В	4
	50		Шайба С.5.01 – 11371	КЗК 0126000В	10
	51		Шайба С.8.01 – 11371	КЗК 0126000В	4
	52		Шплинт 3,2х18 – 397	КЗК 0126000В	4
	53		Шарик 14.288-60 – 3722	КЗК 0126000В	1
	54		Хомут червячный TORRO 16-27/9 С7W2	КЗК 0126000В	4

УСТАНОВКА ДИЗЕЛЯ Д-260.4-435 КЗК 0106000А (лист 1) (рисунок 79)

79	1-53	КЗК 0106000А	Установка дизеля Д-260.4-435	КЗК 0100000Б-09	1
	1	КЗК 0106150	Труба выхлопная	КЗК 0106000А	1

№ рис	№ поз	Обозначение	Наименование	Куда входит	
				Обозначение	Кол. на 1 сб.ед.
79	2	КЗК 0106270А	Главный привод	КЗК 0106000А	1
	3	КЗК 0106330А-01	Растяжка	КЗК 0106000А	1
	4	КЗК 0106330А-02	Растяжка	КЗК 0106000А	1
	5	КЗК 0106350	Привод насоса	КЗК 0106000А	1
	6	КЗК 0106380	Труба водяная	КЗК 0106000А	1
	7	КЗК 0106440Б	Хомут	КЗК 0106000А	2
	8	КЗК 0106460А	Труба	КЗК 0106000А	1
	9	КЗК 0106480А	Труба водяная нижняя	КЗК 0106000А	1
	10	КЗК 0106500	Маслопровод	КЗК 0106000А	1
	11	КЗК 0106590	Бачок расширительный	КЗК 0106000А	1
	12	КЗК 0106610	Кронштейн	КЗК 0106000А	1
	13	КЗК 0106620	Кронштейн	КЗК 0106000А	2
	14	КЗК 0106700А	Рычаг	КЗК 0106000А	1
	15	КЗК 0106870А	Кронштейн	КЗК 0106000А	1
	16	КЗК 0222020В	Проставка	КЗК 0106000А	1
	17	КЗК 0222500	Привод гидронасоса	КЗК 0106000А	1
	18	КЗР 0202780А-02	Пружина	КЗК 0106000А	1
	19	КЗС 0106130	Хомут	КЗК 0106000А	2
	20	КИЛ 0116090	Воздухозаборник вращающийся	КЗК 0106000А	1
	21	УЭС 0121000	Амортизатор	КЗК 0106000А	2
	22	УЭС 0121010	Амортизатор	КЗК 0106000А	2

№ рис	№ поз	Обозначение	Наименование	Куда входит	
				Обозначение	Кол. на 1 сб.ед.
79	23	УЭС 0400310	Угольник ввертной	КЗК 0106000А	2
	24	УЭС-4-0400380-01	Растяжка	КЗК 0106000А	1
	25	УЭС-7-0203150А	Скоба	КЗК 0106000А	3
	26	А 23-02.160	Хомут стяжной	КЗК 0106000А	4
	27	А 23-02.950	Хомут стяжной	КЗК 0106000А	2
	28	72-1220000	Хомут	КЗК 0106000А	1
	29	КЗК 0106103	Шкив	КЗК 0106000А	1
	30	КЗК 0106107	Кронштейн	КЗК 0106000А	1
	31	КЗК 0106107-01	Кронштейн	КЗК 0106000А	1
	32	КЗК 0106206	Кронштейн	КЗК 0106000А	1
	33	КЗК 0106207	Патрубок	КЗК 0106000А	1
	34	КЗК 0106435А	Кронштейн	КЗК 0106000А	2
	35	КЗС 0106017	Опора	КЗК 0106000А	1
	36	УЭС 0400013	Патрубок	КЗК 0106000А	1
	37	УЭС 0400301	Угольник ввертной	КЗК 0106000А	2
	38	УЭС 0400611	Штуцер	КЗК 0106000А	1
	39	УЭС-3-0400653	Штуцер	КЗК 0106000А	1
	40	УЭС 0400612	Гайка накидная	КЗК 0106000А	2
	41	Д-260.4-435	Дизель	КЗК 0106000А	1
	42	НШ 32М-4	Насос шестеренный	КЗК 0106000А	1
43	НШ 32Д-4	Насос шестеренный	КЗК 0106000А	1	

№ рис	№ поз	Обозначение	Наименование	Куда входит	
				Обозначение	Кол. на 1 сб.ед.
79	44	НШ 32А-3	Насос шестеренный	КЗК 0106000А	1
	45	36-1104787	Болт штуцера	КЗК 0106000А	1
	46	36-1104788	Прокладка	КЗК 0106000А	2
	47	250.13.000-02	Блок радиаторов	КЗК 0106000А	1
	48	260-1109015-01	Воздухоочиститель	КЗК 0106000А	1
	49		Масленка 1.2 – 19853	КЗК 0106000А	1
	50		Ремень SPB 1280 (фирма “Stomil”)	КЗК 0106000А	2
	51		Рукав 20x29-1,6 – 10362 (L=1630 мм)	КЗК 0106000А	1
	52		Рукав 20x29-1,6 – 10362 (L=1850 мм)	КЗК 0106000А	1
	53		Рукав-деталь 60-71-150-0,2 (2)	КЗК 0106000А	2

УСТАНОВКА ДИЗЕЛЯ Д-260.4-435 КЗК 0106000А (лист 2) (рисунок 80)

80	1-30	КЗК 0106000А	Установка дизеля Д-260.4-435	КЗК 0100000Б-09	1
	1	КЗК 0106010	Патрубок	КЗК 0106000А	1
	2	КЗК 0106020А	Привод вентилятора	КЗК 0106000А	1
	3	КЗК 0106250Б	Маслопровод	КЗК 0106000А	1
	4	КЗК 0106330А	Растяжка	КЗК 0106000А	2
	5	КЗК 0106400А	Рамка подмоторная	КЗК 0106000А	1
	6	КЗК 0106420А	Труба воздушная нижняя	КЗК 0106000А	1
	7	КЗК 0106430В	Труба	КЗК 0106000А	1
	8	КЗК 0106470А	Глушитель	КЗК 0106000А	1

№ рис	№ поз	Обозначение	Наименование	Куда входит	
				Обозначение	Кол. на 1 сб.ед.
80	9	КЗК 0106590	Бачок расширительный	КЗК 0106000А	1
	10	КЗК 0112000А	Воздухозаборник	КЗК 0106000А	1
	11	УЭС 0121000	Амортизатор	КЗК 0106000А	2
	12	УЭС 0121010	Амортизатор	КЗК 0106000А	2
	13	А 23-02.260	Хомут стяжной	КЗК 0106000А	2
	14	УЭС 0400690А	Решетка	КЗК 0106000А	1
	15	КЗК 0106205	Кронштейн	КЗК 0106000А	1
	16	КЗК 0106207	Патрубок	КЗК 0106000А	1
	17	КЗК 0106435А	Кронштейн	КЗК 0106000А	2
	18	КЗК 0106604	Штуцер	КЗК 0106000А	1
	19	КЗК 0106828	Труба	КЗК 0106000А	1
	20	КИЛ 0116635	Шпилька	КЗК 0106000А	2
	21	УЭС-3-0400657-01	Штуцер	КЗК 0106000А	1
	22	Д-260.4-435	Дизель	КЗК 0106000А	1
	23		Гайка М16-6G – 2526	КЗК 0106000А	10
	24		Гайка М16-6G – 5915	КЗК 0106000А	17
	25		Рукав 12x20-1,6 - 10362	КЗК 0106000А	1
	26		Рукав 50x61,5-1,6 – 10362 (L=100 мм)	КЗК 0106000А	1
	27		Рукав 76x87,5-0,29 – 10362	КЗК 0106000А	1
	28		Рукав-деталь 55-66-0,2(2)	КЗК 0106000А	2

№ рис	№ поз	Обозначение	Наименование	Куда входит	
				Обозначение	Кол. на 1 сб.ед.
80	29		Хомут червячный TORRO 60-80/9 C7 W2	K3K 0106000A	8
	30		Хомут без компенсатора GBS M 88/25 W2	K3K 0106000A	6

УСТАНОВКА ДИЗЕЛЯ (ГЛУШИТЕЛЬ, ВОЗДУХОЗАБОРНИК ВРАЩАЮЩИЙСЯ, ВОЗДУХООЧИСТИТЕЛЬ) (рисунок 81)

81	1-34	K3K 0106000A	Установка дизеля Д-260.4-435	K3K 0100000Б-09	1
	1,2,13,14, 18,23,26,29	K3K 0106150	Труба выхлопная	K3K 0106000A	1
	1	K3K 0106130	Труба	K3K 0106150	1
	2	K3K 0106140	Крышка	K3K 0106150	1
	3	K3K 0106400A	Рамка подмоторная	K3K 0106000A	1
	4	K3K 0106430B	Труба	K3K 0106000A	1
	5	K3K 0106440Б	Хомут	K3K 0106000A	2
	6	K3K 0106460A	Труба	K3K 0106000A	1
	7	K3K 0106470A	Глушитель	K3K 0106000A	1
	8	КИЛ 0116090	Воздухозаборник вращающийся	K3K 0106000A	1
	9	A 23-02.950	Хомут стяжной	K3K 0106000A	2
	10	72-1220000	Хомут	K3K 0106000A	1
11	K3K 0106207	Патрубок	K3K 0106000A	1	
12	УЭС 0000493	Шайба	K3K 0106000A	8	

№ рис	№ поз	Обозначение	Наименование	Куда входит	
				Обозначение	Кол. на 1 сб.ед.
81	13	УЭС-4-0400008	Втулка	КЗК 0106150	2
	14	УЭС-4-0400826	Трубка внутренняя	КЗК 0106150	1
	15	Д-260.4-435	Дизель	КЗК 0106000А	1
	16	31.01-2199	Амортизатор	КЗК 0106000А	16
	17	260-1109015-01	Воздухоочиститель	КЗК 0106000А	1
	18		Болт М8-6х60 – 7796	КЗК 0106150	1
	19		Болт М10-6х25 – 7796	КЗК 0106000А	18
	20		Болт М10-6х35 – 7796	КЗК 0106000А	11
	21		Болт М14-6х40 – 7796	КЗК 0106000А	8
	22		Гайка М14-6G – 2526	КЗК 0106000А	8
	23		Гайка М8-6G – 5915	КЗК 0106150	1
	24		Гайка М10-6G – 5915	КЗК 0106000А	19
	25		Гайка М14-6G – 5915	КЗК 0106000А	8
	26		Шайба 8Т 65Г – 6402	КЗК 0106150	1
	27		Шайба 10Т 65Г – 6402	КЗК 0106000А	24
	28		Шайба 10.01 – 11371	КЗК 0106000А	4
	29		Шайба С8.01 – 11371	КЗК 0106150	2
	30		Шайба А10.01 – 6958	КЗК 0106000А	16
	31		Шайба А14.01 – 6958	КЗК 0106000А	8
	32		Патрубок Р114319 (фирма “Donaldson”)	КЗК 0106000А	1

№ рис	№ поз	Обозначение	Наименование	Куда входит	
				Обозначение	Кол. на 1 сб.ед.
81	33		Хомут P148342 (фирма "Donaldson")	КЗК 0106000А	2
	34		Хомут без компенсатора GBS M 101/25 W2 фирма "Donaldson"	КЗК 0106000А	2

ВОЗДУХОЗАБОРНИК ВРАЩАЮЩИЙСЯ КИЛ 0116090 (рисунок 82)

82	1-14	КИЛ 0116090	Воздухозаборник вращающийся	КЗК 0106000А	1
	1,3-7,12-14	КИЛ 0116080	Ступица	КИЛ 0116090	1
	1	КИЛ 0116070	Корпус	КИЛ 0116080	1
	2	72-1200900	Воздухозаборник	КИЛ 0116090	1
	3	72-120.39.00-01	Ось	КИЛ 0116080	1
	4	72-12118.00	Прокладка	КИЛ 0116080	2
	5	72-12121.00	Конус	КИЛ 0116080	1
	6	72-12163.00	Контргайка	КИЛ 0116080	2
	7	72-12188,00	Турбина воздушная	КИЛ 0116080	1
	8		Болт М8-6ех16 – 7796	КИЛ 0116090	4
	9		Шайба 8Т 65Г – 6402	КИЛ 0116090	4
	10		Шайба А.8х1,5 – 10450	КИЛ 0116090	1
	11		Шайба С.8.01 – 11371	КИЛ 0116090	1
	12		Шарик Н 5,556-40 – 3722	КИЛ 0116080	20
13		Шарик Н 6-40 – 3722	КИЛ 0116080	18	
14		Масленка 1.2 – 19853	КИЛ 0116080	1	

№ рис	№ поз	Обозначение	Наименование	Куда входит	
				Обозначение	Кол. на 1 сб.ед.

УСТАНОВКА БАЧКА РАСШИРИТЕЛЬНОГО КЗК 0106590 (рисунок 83)

83	1	КЗК 0106590	Бачок расширительный	КЗК 0106000А	1
	2	КЗК 0106610	Кронштейн	КЗК 0106000А	1
	3	КЗК 0106620	Кронштейн	КЗК 0106000А	2
	4	КЗС 0106130	Хомут	КЗК 0106000А	2
	5	УЭС-7-0203150А	Скоба	КЗК 0106000А	3
	6	А 23-02.160	Хомут стяжной	КЗК 0106000А	4
	7		Болт М8-6ех25 – 7796	КЗК 0106000А	17
	8		Гайка М8-6G – 5915	КЗК 0106000А	19
	9		Шайба 8Т 65Г – 6402	КЗК 0106000А	38
	10		Шайба А.8.01 – 6958	КЗК 0106000А	25

БАЧОК РАСШИРИТЕЛЬНЫЙ КЗК 0106590 (рисунок 84)

84	1-7	КЗК 0106590	Бачок расширительный	КЗК 0106000А	1
	1	КЗК 0106600	Бачок расширительный	КЗК 0106590	1
	2	УЭС-4-0400840	Пробка	КЗК 0106590	1
	3	УЭС-3-0400006	Дроссель	КЗК 0106590	1
	4		Хомут TORRO 16-27/9С7W1	КЗК 0106590	1
	5		Хомут TORRO 25-40/9С7W1	КЗК 0106590	1
	6		Рукава 14х23-1,6 – 10362	КЗК 0106590	1
7		Рукава 25х35-1,6 – 10362	КЗК 0106590	1	

№ рис	№ поз	Обозначение	Наименование	Куда входит	
				Обозначение	Кол. на 1 сб.ед.
УСТАНОВКА ГЛАВНОГО ПРИВОДА КЗК 0106270А (рисунок 85)					
85	1	КЗК 0106270А	Главный привод	КЗК 0106000А	1
	2	КЗК 0106205	Кронштейн	КЗК 0106000А	1
	3	КЗК 0221606А	Болт	КЗК 0106000А	2
	4	КИЛ 0116416	Шайба	КЗК 0106000А	20
	5	КСН 0106665	Шайба	КЗК 0106000А	10
	6	УЭС 0000493	Шайба	КЗК 0106000А	8
	7	УЭС 0400641-01	Шпилька	КЗК 0106000А	1
	8	УЭС-3-0400657-01	Штуцер	КЗК 0106000А	1
	9	А 23-02.260	Хомут стяжной	КЗК 0106000А	2
	10	КЗР 0103439	Шайба	КЗК 0106000А	5
	11	КЗР 0103808А	Шайба	КЗК 0106000А	5
	12		Болт М10-6ех25 – 7796	КЗК 0106000А	18
	13		Болт М10 6ех35 – 7796	КЗК 0106000А	11
	14		Болт М10 6ех50 – 7796	КЗК 0106000А	3
	15		Болт М12х1,5-6ех50 – 7796	КЗК 0106000А	2
	16		Болт М14 6ех40 – 7796	КЗК 0106000А	8
	17		Болт М16-6ех50 - 7796	КЗК 0106000А	6
	18		Гайка М14-6G – 2526	КЗК 0106000А	8
	19		Гайка М16 6G – 2526	КЗК 0106000А	10
	20		Гайка М16-6G – 5915	КЗК 0106000А	11

№ рис	№ поз	Обозначение	Наименование	Куда входит	
				Обозначение	Кол. на 1 сб.ед.
85	21		Шайба 10Т 65Г – 6402	КЗК 0106000А	24
	22		Шайба А10.01 – 6958	КЗК 0106000А	16
	23		Шайба А14.01 – 6958	КЗК 0106000А	8

ГЛАВНЫЙ ПРИВОД КЗК 0106270А (рисунок 86)

86	1-35	КЗК 0106270А	Главный привод	КЗК 0106000А	1
	1-8, 10-16,19-35	КЗК 0106050Б	Установка вала главного привода	КЗК 0106270А	1
	1	КЗК 0106530	Кронштейн	КЗК 0106050Б	1
	2	КЗК 0106660	Шпилька	КЗК 0106050Б	1
	3	КЗК 0220150	Опора	КЗК 0106050Б	1
	4	УЭС-4-0400390	Диск ведомый	КЗК 0106050Б	1
	5	31.01-21с26-1-30	Корпус манжеты	КЗК 0106050Б	1
	6	31.01-21с26-1-50	Корпус манжеты	КЗК 0106050Б	1
	7	31.01-21с31-2а	Корпус манжеты	КЗК 0106050Б	1
	8	31.01-21с31-2а-20	Корпус манжеты	КЗК 0106050Б	1
	9	КЗК 0106106	Шкив	КЗК 0106270А	1
	10	КЗК 0106208А	Крышка картера маховика	КЗК 0106050Б	1
	11	КЗК 0106613Б	Палец	КЗК 0106050Б	1
12	КЗК 0106617А	Ось	КЗК 0106050Б	1	
13	КЗК 0106618	Ступица	КЗК 0106050Б	1	

№ рис	№ поз	Обозначение	Наименование	Куда входит	
				Обозначение	Кол. на 1 сб.ед.
86	14	КЗК 0220606	Болт	КЗК 0106050Б	3
	15	КИЛ 0116616	Гайка	КЗК 0106050Б	1
	16	КСН 0114402-02	Шайба	КЗК 0106050Б	3
	17	УЭС 0100603А-03	Болт	КЗК 0106270А	4
	18	УЭС 0400405	Шайба	КЗК 0106270А	4
	19	УЭС-7-0400693	Пробка	КЗК 0106050Б	2
	20	14-0405-2	Маслоотражатель	КЗК 0106050Б	1
	21	31.01-2103-01	Вал шлицевой	КЗК 0106050Б	1
	22	31.01-2121	Прокладка	КЗК 0106050Б	2
	23	31.01-2171	Шайба	КЗК 0106050Б	1
	24		Болт М8-6ех25 – 7796	КЗК 0106050Б	12
	25		Гайка М16х1,5-6G – 2526	КЗК 0106050Б	3
	26		Гайка М20-6G – 2526	КЗК 0106050Б	6
	27		Гайка М30х2-6G – 2526	КЗК 0106050Б	1
	28		Гайка М16х1,5-6G – 5915	КЗК 0106050Б	3
	29		Гайка М30х2-6G – 5915	КЗК 0106050Б	1
	30		Кольцо В60 – 13940	КЗК 0106050Б	2
	31		Подшипник 312 – 8338	КЗК 0106050Б	1
	32		Подшипник 53612 – 24696	КЗК 0106050Б	1
	33		Шайба 8Т 65Г – 6402	КЗК 0106050Б	12

№ рис	№ поз	Обозначение	Наименование	Куда входит	
				Обозначение	Кол. на 1 сб.ед.
86	34		Шпонка 2-8x7x25 – 23360	КЗК 0106050Б	1
	35		Шпонка Н 10x8x28 – 23360	КЗК 0106050Б	1

УСТАНОВКА ПРИВОДА НАСОСА ШЕСТЕРЕННОГО НШ-32 КЗК 0106350 (рисунок 87)

87	3-5,16	КЗК 0106330А-01	Растяжка	КЗК 0106000А	1
	1	КЗК 0106350	Привод насоса НШ-32	КЗК 0106000А	1
	2	КЗК 0106870А	Кронштейн	КЗК 0106000А	1
	3	КЗК 0106616-02	Зацеп	КЗК 0106330А-01	1
	4	КЗК 0106616-03	Зацеп	КЗК 0106330А-01	1
	5	АМ 46.05.201	Стяжка	КЗК 0106330А-01	1
	6	КЗР 0103439	Шайба	КЗК 0106000А	5
	7	КЗР 0103808А	Шайба	КЗК 0106000А	5
	8	КИС 0119407Б	Прокладка	КЗК 0106000А	10
	9	КИС 0135501Б	Шайба регулировочная	КЗК 0106000А	9
	10	КС 6-10001	Прокладка	КЗК 0106000А	1
	11		Болт М10-6x35 – 7796	КЗК 0106000А	11
	12		Болт М12-6x30 – 7796	КЗК 0106000А	3
	13		Болт М12-6x40 – 7796	КЗК 0106000А	3
	14		Гайка М16x1,5-6G – 2526	КЗК 0106000А	2
15		Гайка М10-6G – 5915	КЗК 0106000А	19	

№ рис	№ поз	Обозначение	Наименование	Куда входит	
				Обозначение	Кол. на 1 сб.ед.
87	16		Гайка М12-6G – 5915	КЗК 0106000А КЗК 0106330А-01	3 1
	17		Насос шестеренный НШ 32М-4	КЗК 0106000А	1
	18		Насос шестеренный НШ 32Д-4	КЗК 0106000А	1
	19		Насос шестеренный НШ 32А-3	КЗК 0106000А	1
	20		Ремень SPB 1280 фирма “Stomil”	КЗК 0106000А	2
	21		Шайба 10Т 65Г – 6402	КЗК 0106000А	24
	22		Шайба 12Т 65Г – 6402	КЗК 0106000А	18
	23		Шайба 8.01 – 11371	КЗК 0106000А	2
	24		Шплинт 3,2х20 – 397	КЗК 0106000А	2
	25		Шпилька М10-6ех32 – 22034	КЗК 0106000А	4

ПРИВОД НАСОСА НШ-32 КЗК 0106350 (рисунок 88)

88	1-13	КЗК 0106350	Привод насоса НШ-32	КЗК 0106000А	1
	1	КЗК 0106101	Корпус	КЗК 0106350	1
	2	КЗК 0106114	Шкив	КЗК 0106350	1
	3	КЗК 0106612	Ось	КЗК 0106350	1
	4	КЗК 0106614	Палец	КЗК 0106350	1
	5	КИЛ 0116445	Шайба	КЗК 0106350	6
	6	КИЛ 0116606	Вал	КЗК 0106350	1
	7	КИЛ 0116814	Кольцо	КЗК 0106350	1

№ рис	№ поз	Обозначение	Наименование	Куда входит	
				Обозначение	Кол. на 1 сб.ед.
88	8		Болт М8-6х30 – 7796	КЗК 0106350	6
	9		Гайка М12-6G – 5915	КЗК 0106350	2
	10		Кольцо В40 – 13940	КЗК 0106350	1
	11		Кольцо В80 – 13941	КЗК 0106350	1
	12		Подшипник 180508С17 – 8882	КЗК 0106350	2
	13		Шайба С12.01 – 11371	КЗК 0106350	2

ПРИВОД ВЕНТИЛЯТОРА КЗК 0106020А (рисунок 89)

89	1-20	КЗК 0106020А	Привод вентилятора	КЗК 0106000А	1
	3,16,20	КЗК 0106360	Корпус	КЗК 0106370	1
	6,7,10,13,16	КЗК 0106370	Привод вентилятора	КЗК 0106020А	1
	9,11,17,19	КЗК 0106520	Шкив натяжной	КЗК 0106700А	1
	1	КЗК 0106650А	Корпус	КЗК 0106020А	1
	2	КЗК 0106680А	Рычаг	КЗК 0106700А	1
	2,8,18	КЗК 0106700А	Рычаг	КЗК 0106000А	1
	3	КЗК 0106104	Корпус	КЗК 0106360	1
	4	КЗК 0106880	Вентилятор	КЗК 0106020А	1
	5	КЗК 0106468	Пластина регулировочная	КЗК 0106020А	4
	6	КЗК 0106616	Вал	КЗК 0106370	1
	7	КЗК 0106824	Втулка	КЗК 0106370	1
	8	КЗР 0221207-01	Втулка	КЗК 0106700А	1

№ рис	№ поз	Обозначение	Наименование	Куда входит	
				Обозначение	Кол. на 1 сб.ед.
89	9	КИЛ 0116602	Шкив натяжной	КЗК0106520	1
	10	УЭС 0100405	Шайба	КЗК 0106370	1
	11	60-131.25.10	Кольцо распорное	КЗК0106520	1
	12		Болт М10-6ех40 – 7796	КЗК 0106020А	4
	13		Гайка М22LНх1,5 – 2526	КЗК 0106370	2
	14		Гайка М10-6G – 5915	КЗК 0106020А	4
	15		Шайба 10Т 65Г – 6402	КЗК 0106020А	4
	16		Подшипник 180307 С17 – 8882	КЗК 0106360	1
				КЗК 0106370	1
	17		Подшипник 180505 С17 – 8882	КЗК0106520	2
	18		Кольцо В25 – 13940	КЗК 0106700А	1
	19		Кольцо В52 – 13941	КЗК0106520	1
20		Кольцо В80 - 13943	КЗК 0106360	2	

ВЕНТИЛЯТОР КЗК 0106880 (рисунок 90)

90	1-10	КЗК 0106880	Вентилятор	КЗК 0106020А	1
	2,6,9,	КЗК 0106170	Вентилятор	КЗК 0106880	1
	3,4,10	КЗК 0106180	Крестовина вентилятора	КЗК 0106170	1
	1	КЗК 0106102	Шкив	КЗК 0106880	1
	2	КЗК 0106428	Лопасть	КЗК 0106170	6
	3	КЗК 0106633	Штырь	КЗК 0106180	6

№ рис	№ поз	Обозначение	Наименование	Куда входит	
				Обозначение	Кол. на 1 сб.ед.
90	4	КИЛ 0116631	Ступица	КЗК 0106180	1
	5	УЭС 0100607	Шайба	КЗК 0106880	6
	6	УЭС-7-0400406	Накладка	КЗК 0106170	6
	7		Болт М10-6ех25 – 7796	КЗК 0106880	2
	8		Болт М12х1,25-6ех65 – 7796	КЗК 0106880	6
	9		Заклепка 6х24.01 – 10299	КЗК 0106170	24
	10		Заклепка 8х42.01 – 10299	КЗК 0106180	6

ПРИВОД ГИДРОНАСОСА КЗК 0222500 (рисунок 91)

91	1-16	КЗК 0222500	Привод гидронасоса	КЗК 0106000А	1
	1	КЗК 0222040	Рычаг	КЗК 0222500	1
	2	КЗК 0222510	Пружина	КЗК 0222500	1
	3	КЗС 0100660	Винт	КЗК 0222500	1
	4	КЗС 0100002	Амортизатор	КЗК 0222500	1
	5	КИС 0102456	Шайба	КЗК 0222500	6
	6	КИС 0103431	Шайба регулировочная	КЗК 0222500	2
	7		Гайка М24х2-6G – 2526	КЗК 0222500	1
	8		Гайка М30х2-6G – 2528	КЗК 0222500	1
	9		Гайка М12-6G – 5915	КЗК 0222500	2
	10		Ремень 3НВ 2162 La (фирма "Optibelt")	КЗК 0222500	1
11		Ремень 3НВ ВР 2162 (фирма "Stomil")	КЗК 0222500	1	

№ рис	№ поз	Обозначение	Наименование	Куда входит	
				Обозначение	Кол. на 1 сб.ед.
91	12		Шайба А.12.01 – 6958	КЗК 0222500	1
	13		Шайба А.16.01 – 6958	КЗК 0222500	1
	14		Шайба С.18.01 – 11371	КЗК 0222500	1
	15		Шплинт 4x25 – 397	КЗК 0222500	1
	16		Шплинт 4x32 – 397	КЗК 0222500	1

РЫЧАГ КЗК 0222040 (рисунок 92)

92	1-12	КЗК 0222040	Рычаг	КЗК 0222500	1
	1,4,5	КЗК 0222050	Рычаг	КЗК 0222040	1
	1	КЗК 0222060	Рычаг	КЗК 0222050	1
	6,9,10,12	КПР 6105010-01	Ролик	КЗК 0222040	1
	2	КЗК 0222605	Ось	КЗК 0222040	1
	3	КЗК 0222803	Втулка	КЗК 0222040	1
	4	КИС 0119005	Втулка	КЗК 0222050	4
	5	КИЛ 0119215	Втулка	КЗК 0222050	4
	6	КПР 6105101	Ролик	КПР6105010-01	1
	7		Гайка М16-6G – 2526	КЗК 0222040	2
8		Шайба С.16.01 – 11371	КЗК 0222040	1	
9		Кольцо В52 - 13941	КПР6105010-01	2	
10		Кольцо В52 - 13943	КПР6105010-01	2	

№ рис	№ поз	Обозначение	Наименование	Куда входит	
				Обозначение	Кол. на 1 сб.ед.
92	11		Масленка 1.2 – 19853	КЗК 0222040	1
	12		Подшипник 180205 - 8882	КПР6105010-01	2

ПРУЖИНА КЗК 0222510 И РАСТЯЖКА УЭС-4-0400380-01 (рисунок 93)

93	2-6,9	КЗК 0222510	Пружина	КЗК 0222500	1
	1,7-9	УЭС-4-0400380-01	Растяжка	КЗК 0106000А	1
	1	КЗР 0100600	Стяжка	УЭС-4-0400380-01	1
	2	КЗК 0100103А	Пробка	КЗК 0222510	1
	3	КЗК 0222623	Шпилька	КЗК 0222510	1
	4	КЗР 0202673-02	Зацеп	КЗК 0222510	1
	5	КЗС 0100102	Пробка	КЗК 0222510	1
	6	ПКК 0108602	Пружина	КЗК 0222510	1
	7	УЭС-4-0400612А-02	Растяжка	УЭС-4-0400380-01	1
8	УЭС-4-0400612А-03	Растяжка	УЭС-4-0400380-01	1	
9		Гайка М12-6G – 5915	КЗК 0222510 УЭС-4-0400380-01	2 1	

БЛОК РАДИАТОРОВ 250.13.000-02 (рисунок 94)

94	1-22	250.13.000-02	Блок радиаторов	КЗК 0106000А	1
	1	250.13.100-02	Секция водяная	250.13.000-02	1
	2	250.13.200-01	Секция ОНВ	250.13.000-02	1

№ рис	№ поз	Обозначение	Наименование	Куда входит	
				Обозначение	Кол. на 1 сб.ед.
94	3	УЭС 0400060-02	Секция масляная	250.13.000-02	1
	4	A 21.01.270-1	Пробка	250.13.000-02	1
	5	250.13.002-01	Стойка	250.13.000-02	2
	6	250.13.003-01	Щиток	250.13.000-02	4
	7	250.13.004	Прокладка	250.13.000-02	4
	8	250.13.005-01	Накладка	250.13.000-02	4
	9	250.13.006-01	Накладка	250.13.000-02	4
	10	250.13.007-01	Кронштейн	250.13.000-02	2
	11	250.13.008	Заглушка	250.13.000-02	2
	12	КП 13 01 01	Заглушка горловины радиаторов	250.13.000-02	2
	13	1102.1301.106 П	Заглушка	250.13.000-02	2
	14	85У.13.441	Заглушка	250.13.000-02	1
	15		Болт М8х25 – 7796	250.13.000-02	44
	16		Болт М8х35 – 7796	250.13.000-02	4
	17		Болт М10х25 – 7796	250.13.000-02	24
	18		Гайка М8 – 5915	250.13.000-02	48
	19		Гайка М10 – 5915	250.13.000-02	24
	20		Шайба 8Т 65Г – 6402	250.13.000-02	44
	21		Шайба 10Т 65Г – 6402	250.13.000-02	24
	22		Шайба С10.01 – 11371	250.13.000-02	8

№ рис	№ поз	Обозначение	Наименование	Куда входит	
				Обозначение	Кол. на 1 сб.ед.

ВОЗДУХОЗАБОРНИК КЗК 0112000А (лист 1) (рисунок 95)

95	1-19	КЗК 0112000А	Воздухозаборник	КЗК 0106000А	1
	1	КЗК 0112010А	Корпус	КЗК 0112000А	1
	2	КЗК 0112080А	Контрпривод	КЗК 0112000А	1
	3	КЗК 0112110А	Патрубок	КЗК 0112000А	1
	4	КЗК 0112350А	Труба	КЗК 0112000А	1
	5	КЗК 0112400	Экран вращающийся	КЗК 0112000А	1
	6	КЗС 0131200	Вентилятор	КЗК 0112000А	1
	7	КЗС 0131210	Пружина	КЗК 0112000А	1
	8	КЗС 0131210-01	Пружина	КЗК 0112000А	2
	9	А 23-02.960	Хомут	КЗК 0112000А	1
	10		Болт М8-6х16 – 7796	КЗК 0112000А	3
	11		Шайба 8Т 65Г – 6402	КЗК 0112000А	19
	12		Шайба А 8.01 – 6958	КЗК 0112000А	15
	13		Шайба С.12.01 – 11371	КЗК 0112000А	11
	14		Шплинт 2х20 – 397	КЗК 0112000А	8
	15		Ремень 2 кл. II-16х11-1650-5813	КЗК 0112000А	1
	16		Ремень В/17 1790 Ld, "Optibelt"	КЗК 0112000А	1
	17		Конденсатор В76-055000-110, "Konvekta"	КЗК 0112000А	1
	18		Профиль Т8, Stomil «Sanok»	КЗК-0112000А	1
19		Ремень НВ 1790, "Stomil"	КЗК 0112000А	1	

№ рис	№ поз	Обозначение	Наименование	Куда входит	
				Обозначение	Кол. на 1 сб.ед.

ВОЗДУХОЗАБОРНИК КЗК 0112000А (лист 2) (рисунок 96)

96	1-31	КЗК 0112000А	Воздухозаборник	КЗК 0106000А	1
	1	КЗК 0112010А	Корпус	КЗК 0112000А	1
	2	КЗК 0112150	Кронштейн	КЗК 0112000А	1
	3	КЗК 0112400	Экран вращающийся	КЗК 0112000А	1
	4	СТВ 0105240	Ручка	КЗК 0112000А	2
	5	КЗК 0112618	Ось	КЗК 0112000А	2
	6	КЗК 0112001	Прокладка	КЗК 0112000А	2
	7	КЗК 0112002	Прокладка	КЗК 0112000А	2
	8	КЗК 0112494	Стенка	КЗК 0112000А	2
	9	КЗК 0112426	Кронштейн	КЗК 0112000А	2
	10	КСН 0100665	Шайба	КЗК 0112000А	2
	11	РСМ 10.04.20.305Б	Петля	КЗК 0112000А	2
	12	РСМ.10.04.20.305Б-01	Петля	КЗК 0112000А	2
	13	РСМ 10.04.20.429	Планка	КЗК 0112000А	4
	14	503-3408020	Втулка	КЗК 0112000А	2
	15	КИС 0140061	Втулка	КЗК 0112000А	1
	16		Болт М8-6ех30 – 7796	КЗК 0112000А	8
	17		Болт М8-6ех20 – 7796	КЗК 0112000А	8
	18		Болт М10-6ех55 – 7796	КЗК 0112000А	1
19		Болт М6-6ех16 – 7798	КЗК 0112000А	6	

№ рис	№ поз	Обозначение	Наименование	Куда входит	
				Обозначение	Кол. на 1 сб.ед.
96	20		Гайка М10-6G – 2526	КЗК 0112000А	4
	21		Гайка М6-6G – 5915	КЗК 0112000А	6
	22		Гайка М8-6G – 5915	КЗК 0112000А	18
	23		Шайба 6Т 65Г – 6402	КЗК 0112000А	6
	24		Шайба 8Т 65Г – 6402	КЗК 0112000А	19
	25		Шайба 10Т 65Г – 6402	КЗК 0112000А	6
	26		Шайба А 6.01 – 6958	КЗК 0112000А	6
	27		Шайба А 8.01 – 6958	КЗК 0112000А	15
	28		Шайба А 12.01 – 6958	КЗК 0112000А	2
	29		Шайба С.8.01 – 11371	КЗК 0112000А	12
	30		Профиль Т8, Stomil «Sanok»	КЗК-0112000А	1
	31		Пружина газовая 11.6308010-70	КЗК 0112000А	1

ВОЗДУХОЗАБОРНИК КЗК 0112000А (лист 3) (рисунок 97)

97	1-13	КЗК 0112000А	Воздухозаборник	КЗК 0106000А	1
	1	КЗК 0112010А	Корпус	КЗК 0112000А	1
	2	КЗК 0112130	Опора	КЗК 0112000А	1
	3	КЗК 0112140	Опора	КЗК 0112000А	1
	4	КИС 0120400	Гайка	КЗК 0112000А	2
	5	КЗС 0131602	Болт откидной	КЗК 0112000А	2
	6	УЭС-7-0203603	Болт	КЗК 0112000А	4

№ рис	№ поз	Обозначение	Наименование	Куда входит	
				Обозначение	Кол. на 1 сб.ед.
97	7		Гайка М8-6G – 5915	КЗК 0112000А	18
	8		Шайба 8Т 65Г – 6402	КЗК 0112000А	19
	9		Шайба С.6.01 – 11371	КЗК 0112000А	4
	10		Шайба С.8.01 – 11371	КЗК 0112000А	12
	11		Ось 6-6 b12x30 – 9650	КЗК 0112000А	2
	12		Шплинт 1,6x12 – 397	КЗК 0112000А	2
	13		Конденсатор В76-055000-110 Германия, "Konvekta"	КЗК 0112000А	1

КОНТРПРИВОД КЗК 0112080А (рисунок 98)

98	1-22	КЗК 0112080А	Контрпривод	КЗК 0112000А	1
	1	КЗК 0112180А	Рычаг	КЗК 0112080А	1
	2	КЗК 0112210А	Рычаг	КЗК 0112080А	1
	3	КЗК 0112102	Опора	КЗК 0112080А	1
	4	КЗК 0112107	Шкив	КЗК 0112080А	1
	5	КЗК 0112612А	Вал	КЗК 0112080А	1
	6	КЗК 0112691	Шкив	КЗК 0112080А	8
	7	КЗК 0112692	Шкив	КЗК 0112080А	1
	8	КЗК 0112693	Ось	КЗК 0112080А	2
	9	КЗК 0112694	Шайба	КЗК 0112080А	2
	10	КИС 0614404А	Прокладка	КЗК 0112080А	30

№ рис	№ поз	Обозначение	Наименование	Куда входит	
				Обозначение	Кол. на 1 сб.ед.
98	11		Гайка M20-6G – 2526	K3K 0112080A	2
	12		Гайка M12-6G – 5915	K3K 0112080A	2
	13		Гайка M24x2-6G – 5935	K3K 0112080A	2
	14		Кольцо B20 – 13940	K3K 0112080A	2
	15		Кольцо B30 – 13940	K3K 0112080A	1
	16		Масленка 1.2 – 19853	K3K 0112080A	3
	17		Подшипник 60206 – 7242	K3K 0112080A	2
	18		Шайба 12Т 65Г – 6402	K3K 0112080A	6
	19		Шайба 12.01 – 6958	K3K 0112080A	2
	20		Шайба С.24.01 – 11371	K3K 0112080A	2
	21		Шпонка 2-8x7x16 – 23360	K3K 0112080A	2
	22		Шплинт 5x40 – 397	K3K 0112080A	2

РЫЧАГ K3K 0112180A (рисунок 99)

99	1-9	K3K 0112180A	Рычаг	K3K 0112080A	1
	1	K3K 0112190A	Рычаг	K3K 0112180A	1
	2	K3K 0112116	Ролик	K3K 0112180A	1
	3	K3K 0112609A	Ось	K3K 0112180A	1
	4		Гайка M16-6G – 5915	K3K 0112180A	1
	5		Кольцо B20 – 13940	K3K 0112180A	1
	6		Кольцо B47 – 13941	K3K 0112180A	1

№ рис	№ поз	Обозначение	Наименование	Куда входит	
				Обозначение	Кол. на 1 сб.ед.
99	7		Подшипник 180204 С17 – 8882	КЗК 0112180А	2
	8		Шайба 16Т 65Г – 6402	КЗК 0112180А	1
	9		Шайба 2.16.01 – 11371	КЗК 0112180А	1
РЫЧАГ КЗК 0112210А (рисунок 100)					
100	1-5	КЗК 0112210А	Рычаг	КЗК 0112080А	1
	1	КЗК 0112220А	Рычаг	КЗК 0112210А	1
	2	КЗК 0112101	Шкив	КЗК 0112210А	1
	3		Кольцо В20 – 13940	КЗК 0112210А	1
	4		Кольцо В47 – 13941	КЗК 0112210А	1
	5		Подшипник 180204 С17 – 8882	КЗК 0112210А	2
ЭКРАН ВРАЩАЮЩИЙСЯ КЗК 0112400 (рисунок 101)					
101	1-29	КЗК 0112400	Экран вращающийся	КЗК 0112000А	1
	1,11,13, 19,21,28,29	КЗК 0112030А	Камера	КЗК 0112400	1
	1	КЗК 0112020Б	Камера	КЗК 0112030А	1
	2	КЗК 0112040Б	Корпус	КЗК 0112400	1
	3	КЗК 0112320Б	Пылесъемник	КЗК 0112400	1
	4	КЗК 0112340	Подвес	КЗК 0112400	1
	5	КЗК 0112410А	Опора	КЗК 0112400	1

№ рис	№ поз	Обозначение	Наименование	Куда входит	
				Обозначение	Кол. на 1 сб.ед.
101	6	УЭС-7-0400470-02	Щетка	КЗК 0112400	2
	7	УЭС-7-0401080-02	Щиток	КЗК 0112400	1
	8	КЗК 0112438Б	Кронштейн	КЗК 0112400	1
	9	КЗК 0112457	Накладка	КЗК 0112400	1
	10	КЗК 0112458	Шайба	КЗК 0112400	1
	11	КЗР 0101106	Корпус подшипника	КЗК 0112030А	1
	12		Болт М12-6ех30 – 7786	КЗК 0112400	1
	13		Болт М10-6ех30 – 7796	КЗК 0112030А	3
	14		Болт М10-6ех40 – 7796	КЗК 0112400	4
	15		Болт М10-6ех35 – 7796	КЗК 0112400	4
	16		Болт М6-6ех20 – 7798	КЗК 0112400	4
	17		Болт М6-6ех25 – 7798	КЗК 0112400	2
	18		Болт М14-6ех35 – 7796	КЗК 0112400	1
	19		Гайка М10-6G – 5915	КЗК 0112400 КЗК 0112030А	9 3
	20		Шайба 6 65Г – 6402	КЗК 0112400	6
	21		Шайба 10Т 65Г – 6402	КЗК 0112400 КЗК 0112030А	5 3
	22		Шайба 14 65Г – 6402	КЗК 0112400	1
	23		Шайба А 6.01 – 6958	КЗК 0112400	7
	24		Шайба А 10.01 – 6958	КЗК 0112400	14
	25		Шайба А 14.01 – 6958	КЗК 0112400	2

№ рис	№ поз	Обозначение	Наименование	Куда входит	
				Обозначение	Кол. на 1 сб.ед.
101	26		Шплинт 1,6x12 – 397	КЗК 0112400	1
	27		Ремень A/13-3030Ld, "Optibelt"	КЗК 0112400	1
	28		Подшипник 580306 C17	КЗК 0112030А	1
	29		Подшипник 1580209	КЗК 0112030А	1

ВЕНТИЛЯТОР КЗС 0131200 (рисунок 102)

102	1-32	КЗС 0131200	Вентилятор	КЗК 0112000А	1
	1	КЗС 0131230	Кронштейн	КЗС 0131200	1
	2	УЭС-7-0170020	Кожух	КЗС 0131200	1
	3	УЭС-7-0170030-04	Вал	КЗС 0131200	1
	4	КЗС 0131104	Крышка	КЗС 0131200	1
	5	КЗС 0131105	Шкив	КЗС 0131200	1
	6	КЗС 0131106	Рычаг	КЗС 0131200	1
	7	КЗС 0131107	Ролик	КЗС 0131200	1
	8	КЗС 0131623	Ось	КЗС 0131200	1
	9	КЗС 0131624	Ось	КЗС 0131200	1
	10	КЗС 0131625	Ось	КЗС 0131200	1
	11	КИС 0614404А	Прокладка	КЗС 0131200	10
	12		Болт М8-6х16 – 7796	КЗС 0131200	3
	13		Болт М8-6х20 – 7796	КЗС 0131200	5
14		Болт М12-6х20 – 7796	КЗС 0131200	1	

№ рис	№ поз	Обозначение	Наименование	Куда входит	
				Обозначение	Кол. на 1 сб.ед.
102	15		Болт М12-6ех25 – 7796	КЗС 0131200	3
	16		Гайка М12х1,25-6G – 2526	КЗС 0131200	2
	17		Гайка М24х2-6G – 2526	КЗС 0131200	2
	18		Гайка М16х1,56-6G – 5915	КЗС 0131200	1
	19		Кольцо В47 – 13941	КЗС 0131200	1
	20		Кольцо В20 – 13942	КЗС 0131200	1
	21		Масленка 1.3 – 19853	КЗС 0131200	2
	22		Подшипник 180204 С17 – 8882	КЗС 0131200	2
	23		Подшипник 180205 С17 – 8882	КЗС 0131200	1
	24		Подшипник 180207 С17 – 8882	КЗС 0131200	1
	25		Шайба 8Т 65Г – 6402	КЗС 0131200	11
	26		Шайба 12Т 65Г – 6402	КЗС 0131200	1
	27		Шайба 16Т 65Г – 6402	КЗС 0131200	1
	28		Шайба А.12.01 – 6958	КЗС 0131200	1
	29		Шайба С.12.01 – 11371	КЗС 0131200	1
	30		Шайба С.16.01 – 11371	КЗС 0131200	1
	31		Шайба С.24.01 – 11371	КЗС 0131200	1
	32		Шпонка 8х7х32 – 23360	КЗС 0131200	1

№ рис	№ поз	Обозначение	Наименование	Куда входит	
				Обозначение	Кол. на 1 сб.ед.

ПРУЖИНЫ КЗС 0131210 И КЗС 0131210-01 (рисунок 103)

103	1-7	КЗС 0131210	Пружина	КЗК 0112000А	1
	1-7	КЗС 0131210-01	Пружина	КЗК 0112000А	2
	1	КЗС 0131619	Пружина	КЗС 0131210 КЗС 0131210-01	1 1
	2	КЗС 0131621	Пробка	КЗС 0131210 КЗС 0131210-01	1 1
	3	КЗС 0131621-01	Пробка	КЗС 0131210 КЗС 0131210-01	1 1
	4	КЗС 0131622	Стяжка	КЗС 0131210 КЗС 0131210-01	1 1
	5	КЗС 0131622-01	Стяжка	КЗС 0131210 КЗС 0131210-01	1 1
	6		Гайка М12-6G – 2526	КЗС 0131210 КЗС 0131210-01	1 1
	7		Гайка М12LН-6G – 2526	КЗС 0131210 КЗС 0131210-01	1 1

ЭЛЕКТРООБОРУДОВАНИЕ ДВИГАТЕЛЯ КЗК 0106000А (рисунок 104)

104	1-13	КЗК 0106000А	Электрооборудование двигателя	КЗК 0100000Б-09	1
	1	КЗК 0700270	Жгут моторной установки	КЗК 0106000А	1
	2	УЭС 0700960	Провод “Массы”	КЗК 0106000А	1
	3	АМ 37.00.404	Хомут	КЗК 0106000А	1

№ рис	№ поз	Обозначение	Наименование	Куда входит	
				Обозначение	Кол. на 1 сб.ед.
104	4	КИС 0140047	Колпачок	КЗК 0106000А	1
	5	ТМ-59-6000-38	Наконечник резиновый	КЗК 0106000А	2
	6	54-24445Б	Колпачок	КЗК 0106000А	5
	7		Датчик ДАДМ	КЗК 0106000А	1
	8		Датчик давления ДД-10-02	КЗК 0106000А	1
	9		Датчик ДУТЖ-01	КЗК 0106000А	1
	10		Датчик сигнализатора температуры ТМ111-01	КЗК 0106000А	1
	11		Датчик 3702.3829	КЗК 0106000А	1
	12		Лента стяжная зубчатая	КЗК 0106000А	3
	13		Уплотнитель ПР-067 (L=700 мм)	КЗК 0106000А	1

КАМЕРА НАКЛОННАЯ КЗК-8-1770000 (лист 1) (рисунок 105)

105	1-74	КЗК-8-1770000	Камера наклонная	КЗК 0100000Б-09	1
	4,40,41,56,65	КЗК-7-1779100	Ограждение	КЗК-8-1770000	1
	1	КЗК-8-1770090	Накладка	КЗК-8-1770000	1
	2	КЗК-8-1773000	Вал верхний	КЗК-8-1770000	1
	3	КЗК-7-1774000	Реверс	КЗК-8-1770000	1
	4	КЗК-7-1779110	Кожух	КЗК-7-1779100	1
	5	КЗК 1771000А-03	Рама	КЗК-8-1770000	1
	6	КЗК 1772000	Крышка	КЗК-8-1770000	1

№ рис	№ поз	Обозначение	Наименование	Куда входит	
				Обозначение	Кол. на 1 сб.ед.
105	7	КЗК 1773100	Муфта предохранительная	КЗК-8-1770000	1
	8	КЗК 1775000А	Механизм продольного копирования	КЗК-8-1770000	1
	9	КЗК 1777000	Транспортер	КЗК-8-1770000	1
	10	КЗК 1780000А	Рамка переходная	КЗК-8-1770000	1
	11	КЗК 1787000	Серьга	КЗК-8-1770000	2
	12	КИЛ 0118380А	Гидроцилиндр	КЗК-8-1770000	2
	13	КЗК-8-1770001	Колпак	КЗК-8-1770000	1
	14	КЗК 1770011	Пластина	КЗК-8-1770000	2
	15	КЗК 1770202А	Втулка L=85-0.3	КЗК-8-1770000	2
	16	КЗК 1770414	Шайба	КЗК-8-1770000	8
	17	КЗК 1770419	Планка	КЗК-8-1770000	2
	18	КЗК 1770603	Пружина	КЗК-8-1770000	2
	19	КЗК 1770604	Палец	КЗК-8-1770000	1
	20	КЗК 1770605	Крюк	КЗК-8-1770000	2
	21	КЗК 1770606	Ось	КЗК-8-1770000	2
	22	КЗК 1770615	Болт	КЗК-8-1770000	2
	23	КЗК 1770616	Гайка	КЗК-8-1770000	4
	24	КЗК 1770617	Винт	КЗК-8-1770000	2
	25	КЗК 1770618	Пружина	КЗК-8-1770000	2
	26	КЗК 1770622	Ось	КЗК-8-1770000	2
	27	КЗК 1770623	Ось	КЗК-8-1770000	2

№ рис	№ поз	Обозначение	Наименование	Куда входит	
				Обозначение	Кол. на 1 сб.ед.
105	28	КЗК 1770624	Ось	КЗК-8-1770000	1
	29	КЗК 1770701	Уголок	КЗК-8-1770000	2
	30	КЗК 1770803	Втулка	КЗК-8-1770000	4
	31	КЗК 1780403	Закрылок	КЗК-8-1770000	1
	32	КЗК 1780403-01	Закрылок	КЗК-8-1770000	1
	33	КЗК 1870801	Втулка	КЗК-8-1770000	1
	34	КЗК-12-1808407	Щиток	КЗК-8-1770000	1
	35	КЗК-12-1808407-01	Щиток	КЗК-8-1770000	1
	36	КЗК-12-1808408	Прокладка	КЗК-8-1770000	4
	37	КЗК-12-1808408-01	Прокладка	КЗК-8-1770000	2
	38	КЗК-12-1808408-02	Прокладка	КЗК-8-1770000	6
	39	ЖКЛ 0000609	Шплинт	КЗК-8-1770000	4
	40	КЗР 1525002	Прокладка	КЗК-7-1779100	4
	41	КЗР 1525606	Винт	КЗК-7-1779100	2
	42	Н027.106	Корпус подшипника	КЗК-8-1770000	1
	43		Болт М8-6ех20 – 7796	КЗК-8-1770000	3
	44		Болт М8-6ех25 – 7796	КЗК-8-1770000	2
	45		Болт М10-6ех90 – 7796	КЗК-8-1770000	4
	46		Болт М10-6ех100 – 7796	КЗК-8-1770000	7
	47		Винт В.М6-6ех14 – 17473	КЗК-8-1770000	8
48		Гайка М8-6G – 5915	КЗК-8-1770000	12	

№ рис	№ поз	Обозначение	Наименование	Куда входит	
				Обозначение	Кол. на 1 сб.ед.
105	49		Гайка M10-6G – 5915	K3K-8-1770000	18
	50		Гайка M12-6G – 5919	K3K-8-1770000	4
	51		Гайка M16-6G – 5915	K3K-8-1770000	7
	52		Гайка M24x2-6G – 2526	K3K-8-1770000	4
	53		Гайка M42x1,5-6H.05 – 11871	K3K-8-1770000	2
	54		Звено соединительное к цепи шагом 25,4 мм. V-Glied Verbindugsglied mit Splint 16 B-1T Typ S OOZA DIN 8187/ISO606, (Германия«Optibelt GmbH»)	K3K-8-1770000	1
	55		Звено C-16 B-1 с шплинтом ISO606	K3K-8-1770000	1
	56		Кольцо B12 – 13940	K3K-7-1779100	2
	57		Масленка 1.2 – 19853	K3K-8-1770000	2
	58		Ось 6-20 b12x65 – 9650	K3K-8-1770000	2
	59		Цепь шагом 25,4 мм, открытая. Din- Einfach-Rollenketten, offen DIN 8187/ISO 606 16 B-1T OOZA (L=2159 мм, 85 зв.) (Германия«Optibelt GmbH»)	K3K-8-1770000	1
	60		Цепь 16 B-1 ISO 606 L=2159 мм (85 зв.)	K3K-8-1770000	1
	61		Подшипник 158209C17	K3K-8-1770000	1
	62		Шайба 8Т 65Г – 6402	K3K-8-1770000	14
	63		Шайба А 8.01 – 6958	K3K-8-1770000	2
	64		Шайба А 10.01 – 6958	K3K-8-1770000	4

№ рис	№ поз	Обозначение	Наименование	Куда входит	
				Обозначение	Кол. на 1 сб.ед.
105	65		Шайба А12.01 – 6958	КЗК-7-1779100	4
	66		Шайба С10.01 – 11371	КЗК-8-1770000	21
	67		Шайба С8.01 – 11371	КЗК-8-1770000	12
	68		Шайба С12.01 – 11371	КЗК-8-1770000	6
	69		Шайба С.16.01 – 11371	КЗК-8-1770000	8
	70		Шайба С.20.01 – 11371	КЗК-8-1770000	6
	71		Шайба С.24.01 – 11371	КЗК-8-1770000	2
	72		Шплинт 3,2х32 – 397	КЗК-8-1770000	6
	73		Шплинт 5х32 – 397	КЗК-8-1770000	2
	74		Шплинт 5х40 – 397	КЗК-8-1770000	2

КАМЕРА НАКЛОННАЯ КЗК-8-1770000 (лист 2) (рисунок 106)

106	1-51	КЗК-8-1770000	Камера наклонная	КЗК 0100000Б-09	1
	1	КЗК-8-1770090	Накладка	КЗК-8-1770000	1
	11,24,30, 32,36,37	КЗК-8-1770100	Успокоитель	КЗК-8-1770000	1
	10,25,47	КЗК-8-1770110	Успокоитель	КЗК-8-1770100	1
	2	КЗК 1771000А-03	Рама	КЗК-8-1770000	1
	3	КЗК 1770010	Труба	КЗК-8-1770000	1
	4	КЗК 1770110	Упор	КЗК-8-1770000	1
	5	КЗК 1775000А	Механизм продольного копирования	КЗК-8-1770000	1

№ рис	№ поз	Обозначение	Наименование	Куда входит	
				Обозначение	Кол. на 1 сб.ед.
106	6	КЗК 1790000	Система гидравлическая	КЗК-8-1770000	1
	7	КИЛ 0118380А	Гидроцилиндр	КЗК-8-1770000	2
	8	КИЛ 0118760	Гидроцилиндр	КЗК-8-1770000	2
	9	КЗК-8-1770001	Колпак	КЗК-8-1770000	1
	10	КЗК-8-1770407	Уголок	КЗК-8-1770110	1
	11	КЗК-8-1770409	Уголок	КЗК-8-1770100	1
	12	КЗК-8-1770601	Вал	КЗК-8-1770000	1
	13	КЗК 1770011-01	Пластина	КЗК-8-1770000	1
	14	КЗК 1770202А	Втулка	КЗК-8-1770000	2
	15	КЗК 1770408	Шайба	КЗК-8-1770000	2
	16	КЗК 1770414	Шайба	КЗК-8-1770000	8
	17	КЗК 1770603	Пружина	КЗК-8-1770000	2
	18	КЗК 1770604-01	Палец	КЗК-8-1770000	1
	19	КЗК 1770605	Крюк	КЗК-8-1770000	2
	20	КЗК 1770606	Ось	КЗК-8-1770000	2
	21	КЗК 1770803	Втулка	КЗК-8-1770000	4
	22	КЗК 1870003-01	Кожух	КЗК-8-1770000	1
	23	КЗК 1870801	Втулка	КЗК-8-1770000	1
	24	КПК 0100006	Успокоитель	КЗК-8-1770100	2
	25	КЗР 0101009	Планка	КЗК-8-1770110	2
	26	Н027.106	Корпус подшипника	КЗК-8-1770000	1

№ рис	№ поз	Обозначение	Наименование	Куда входит	
				Обозначение	Кол. на 1 сб.ед.
106	27		Болт М8-6ех20 – 7796	КЗК-8-1770000	3
	28		Болт М10-6ех25 – 7796	КЗК-8-1770000	4
	29		Болт М10-6ех100 – 7796	КЗК-8-1770000	7
	30		Винт В2 М8-6ех25 – 17475	КЗК-8-1770100	4
	31		Гайка М24х2-6G – 2526	КЗК-8-1770000	5
	32		Гайка М8-6G – 5915	КЗК-8-1770000 КЗК-8-1770100	12 4
	33		Гайка М10-6G – 5915	КЗК-8-1770000	21
	34		Гайка М16-6G – 5915	КЗК-8-1770000	7
	35		Гайка М42х1,5 – 11871	КЗК-8-1770000	2
	36		Шайба 8Т 65Г – 6402	КЗК-8-1770000 КЗК-8-1770100	19 4
	37		Шайба А 8.01 – 6958	КЗК-8-1770000 КЗК-8-1770100	5 4
	38		Шайба А 10.01 – 6958	КЗК-8-1770000	6
	39		Шайба 20.01 – 9649	КЗК-8-1770000	6
	40		Шайба С.10.01 – 11371	КЗК-8-1770000	21
	41		Шайба С.16.01 – 11371	КЗК-8-1770000	8
	42		Шайба С.24.01 – 11371	КЗК-8-1770000	2
	43		Шплинт 3,2х32 – 397	КЗК-8-1770000	6
	44		Шплинт 5х32 – 397	КЗК-8-1770000	2
	45		Шплинт 5х40 – 397	КЗК-8-1770000	2

№ рис	№ поз	Обозначение	Наименование	Куда входит	
				Обозначение	Кол. на 1 сб.ед.
106	46		Шплинт 6,3x45 – 397	КЗК-8-1770000	2
	47		Заклепка 5x14.37 – 10300	КЗК-8-1770110	
	48		Масленка 1.2 – 19853	КЗК-8-1770000	2
	49		Ось 6-20 b12x65 – 9650	КЗК-8-1770000	2
	50		Шпонка 14x9x70 – 23360	КЗК-8-1770000	2
	51		Подшипник 1580209С17	КЗК-8-1770000	1

КАМЕРА НАКЛОННАЯ КЗК-8-1770000 (лист 3) (рисунок 107)

107	1-41	КЗК-8-1770000	Камера наклонная	КЗК-8-0100000-01	1
	5,34,40	КЗК-8-1770030	Звездочка	КЗК-8-1770000	2
	1	КЗК-8-1770040	Ограждение	КЗК-8-1770050	1
	1,15, 19,31,33	КЗК-8-1770050	Ограждение	КЗК-8-1770000	1
	2	КЗК-8-1770060	Ограждение	КЗК-8-1770070	1
	2,11,15,19, 22,29,31,33	КЗК-8-1770070	Ограждение	КЗК-8-1770000	1
	3	КЗК-8-1770120	Блок звездочек	КЗК-8-1770000	1
	4	КЗК 1780000А	Рамка переходная	КЗК-8-1770000	1
	13,14,35,41	КЗК 1870210	Опора	КЗК-8-1770000	1
	17,20,27,28	КЗР 1915000	Болт регулировочный	КЗК-8-1770000	1
	5	КЗК-8-1770602	Звездочка	КЗК-8-1770030	1
	6	КЗК-8-1770604	Ось	КЗК-8-1770000	1

№ рис	№ поз	Обозначение	Наименование	Куда входит	
				Обозначение	Кол. на 1 сб.ед.
107	7	КЗК-8-1770608	Втулка	КЗК-8-1770000	1
	8	КЗК-8-1770801	Втулка	КЗК-8-1770000	2
	9	КЗК-8-1770804	Втулка	КЗК-8-1770000	1
	10	КЗК-8-1770804-01	Втулка	КЗК-8-1770000	1
	11	КЗК 1770006	Колпак	КЗК-8-1770070	1
	12	КЗК 1870603-01	Ось	КЗК-8-1770000	1
	13	КЗК 1870608	Корпус	КЗК 1870210	1
	14	КЗК 1870609	Втулка	КЗК 1870210	1
	15	КЗК-10-1525606	Винт	КЗК-8-1770050	2
				КЗК-8-1770070	3
	16	КПТ 0100612А-01	Болт	КЗК-8-1770000	1
	17	КПР 6115601	Шпилька	КЗР 1915000	1
	18	КЗР 0202682	Шайба	КЗК-8-1770000	1
	19	КЗР 1525002	Прокладка	КЗК-8-1770050	4
				КЗК-8-1770070	6
	20	КЗР 1915401	Пластина	КЗР 1915000	1
	21		Болт М8-6ех16 – 7796	КЗК-8-1770000	2
	22		Болт М8-6ех20 – 7796	КЗК-8-1770070	4
	23		Болт М10-6ех105 – 7796	КЗК-8-1770000	3
	24		Болт М12-6ех55 – 7796	КЗК-8-1770000	2
	25		Гайка М24х2-6G – 2526	КЗК-8-1770000	5
	26		Гайка М8-6G – 5915	КЗК-8-1770070	4

№ рис	№ поз	Обозначение	Наименование	Куда входит	
				Обозначение	Кол. на 1 сб.ед.
107	27		Гайка М12-6Н – 5915	КЗР 1915000	1
	28		Гайка М12-6Н – 15525	КЗР 1915000	1
	29		Шайба 8Т 65Г – 6402	КЗК-8-1770000 КЗК-8-1770070	19 4
	30		Шайба А 8.01 – 6958	КЗК-8-1770070	4
	31		Шайба А12.01 – 6958	КЗК-8-1770050 КЗК-8-1770070	4 6
	32		Шайба С.10.01 – 11371	КЗК-8-1770000	21
	33		Кольцо В12 – 13940	КЗК-8-1770050 КЗК-8-1770070	2 3
	34		Кольцо В62 – 13941	КЗК-8-1770030	2
	35		Кольцо В85 – 13941	КЗК 1870210	1
	36		Шпонка 14x9x70 – 23360	КЗК-8-1770000	2
	37		Цепь 16 А-2 ISO 606/DIN 8188-1/ANSI L=3556 мм (140 зв.)	КЗК-8-1770000	1
	38		Звено С-16 А-2.25.00 ISO 606, "Craft"	КЗК-8-1770000	1
	39		Звено П-16 А-2.30.00 ISO 606, "Craft"	КЗК-8-1770000	2
	40		Подшипник 180206С17 – 8882	КЗК-8-1770030	2
	41		Подшипник 180209 – 8882	КЗК 1870210	2

№ рис	№ поз	Обозначение	Наименование	Куда входит	
				Обозначение	Кол. на 1 сб.ед.
КАМЕРА НАКЛОННАЯ. УСТАНОВКА ВАЛА ВЕРХНЕГО КЗК-7-1773000 (рисунок 108)					
108	3,4,6-10, 13,20,21	КЗК-7-1773000	Вал верхний	КЗК-8-1770000	1
	4,6,13	КЗК 1773020	Кожух	КЗК-7-1773000	2
	2,5,22,25	КЗК 1773030	Шкив	КЗК-8-1770000	1
	14,16,17, 23,29,30	КЗК 1873010	Корпус	КЗК-8-1770000	1
	15,17,23,31	КЗК 1873020	Корпус	КЗК-8-1770000	1
	1	КЗК 1773100	Муфта предохранительная	КЗК-8-1770000	1
	2	КЗР 1524030	Ступица	КЗК 1773030	1
	3	КЗК-7-1773611	Вал	КЗК-7-1773000	1
	4	КЗК 1773001	Втулка	КЗК 1773020	2
	5	КЗК 1773101	Шкив	КЗК 1773030	1
	6	КЗК 1773408	Кожух	КЗК 1773020	2
	7	КЗК 1773602	Звездочка	КЗК-7-1773000	1
	8	КЗК 1773603	Шпонка	КЗК-7-1773000	3
	9	КЗК 1773603-01	Шпонка	КЗК-7-1773000	3
10	КЗК 1773603-02	Шпонка	КЗК-7-1773000	3	
11	КЗК 1773607	Гайка	КЗК-8-1770000	2	
12	КЗК 1773608	Шайба	КЗК-8-1770000	2	
13	КЗК 1773803	Кожух	КЗК 1773020	2	
14	КЗК 1873202	Фланец	КЗК 1873010	1	

№ рис	№ поз	Обозначение	Наименование	Куда входит	
				Обозначение	Кол. на 1 сб.ед.
108	15	КЗК 1873203	Фланец	КЗК 1873020	1
	16	КЗК 1873614	Втулка	КЗК 1873010	1
	17	КЗК-12-1803101	Крышка	КЗК 1873010	1
				КЗК 1873020	1
	18	КЗК-12-1803001	Вкладыш	КЗК-8-1770000	2
	19	КЗК-12-1803401	Кожух	КЗК-8-1770000	2
	20	КЗК-12-1803602	Звездочка	КЗК-7-1773000	1
	21	КЗК-12-1803602-01	Звездочка	КЗК-7-1773000	1
	22	КПТ 0100612А	Болт	КЗК 1773030	6
	23			Болт М8-6х20 – 7796	КЗК 1873010
				КЗК 1873020	3
	24		Болт М10-6х90 – 7796	КЗК-8-1770000	2
	25		Болт М12-6х55 – 7796	КЗК-8-1770000	3
				КЗК 1773030	1
	26		Винт М10Х30-8.8 DIN 7991 (Германия, "Wurth")	КЗК-8-1770000	14
	27		Гайка М10-6G – 5915	КЗК-8-1770000	2
	28		Гайка М10-8 DIN 980 (Германия, "Wurth")	КЗК-8-1770000	14
	29		Кольцо В90 – 13943	КЗК 1873010	1
	30		Подшипник 180210 – 8882	КЗК 1873010	2
	31		Подшипник 680210А2НК7С27	КЗК 1873020	1
	32		Шайба С.10.01 – 11371	КЗК-8-1770000	2

№ рис	№ поз	Обозначение	Наименование	Куда входит	
				Обозначение	Кол. на 1 сб.ед.
108	33		Шпонка 14x12x70 – 10748	КЗК-8-1770000	1
	34		Шпонка 14x9x70 – 23360	КЗК-8-1770000	1

МУФТА ПРЕДОХРАНИТЕЛЬНАЯ КЗК 1773100 (рисунок 109)

109	1-14	КЗК 1773100	Муфта предохранительная	КЗК-8-1770000	1
	1	КЗК 1773120	Ступица	КЗК 1773100	1
	2	КЗК 1873101	Шкив	КЗК 1773100	1
	3	КЗК 1773203	Диск	КЗК 1773100	1
	4	КЗК 1773401	Пружина тарельчатая	КЗК 1773100	5
	5	КЗК 1773403	Диск	КЗК 1773100	1
	6	КЗК 1773406	Прокладка	КЗК 1773100	6
	7	КЗК 1773406-02	Прокладка	КЗК 1773100	3
	8	КЗК 1773407	Кожух	КЗК 1773100	1
	9	КЗК 1773604	Гайка	КЗК 1773100	2
	10	КЗК 1773802	Втулка	КЗК 1773100	1
	11	КЗР 0313003	Накладка фрикционная	КЗК 1773100	2
	12		Болт М12-6ех65 – 7796	КЗК 1773100	6
	13		Гайка М12-6G – 5915	КЗК 1773100	12
14		Шайба С.12.01 – 11371	КЗК 1773100	6	

№ рис	№ поз	Обозначение	Наименование	Куда входит	
				Обозначение	Кол. на 1 сб.ед.

МЕХАНИЗМ ПРОДОЛЬНОГО КОПИРОВАНИЯ КЗК 1775000А (рисунок 110)

110	1-22	КЗК 1775000А	Механизм продольного копирования	КЗК-8-1770000	1
	5,6,8,9,10,12	КЗК 1775030	Блок пружин	КЗК 1775000А	2
	4,13,14,16	КЗК 1775040	Тяга	КЗК 1775000А	2
	1	КЗК 1775010	Рычаг	КЗК 1775000А	1
	2	КЗК 1775010-01	Рычаг	КЗК 1775000А	1
	3	КЗК 1775020	Винт	КЗК 1775000А	2
	4	КЗК 1775050	Стяжка	КЗК 1775040	1
	5	КЗК 1775201	Пробка	КЗК 1775030	1
	6	КЗК 1775406	Головка	КЗК 1775030	1
	7	КЗК 1775601	Палец	КЗК 1775000А	6
	8	КЗК 1775602	Пружина	КЗК 1775030	1
	9	КЗК 1775604	Тяга	КЗК 1775030	1
	10	КЗК 1775608	Пробка	КЗК 1775030	1
	11	КЗК 1775804	Крышка	КЗК 1775000А	4
	12	КИЛ 0126625	Пружина	КЗК 1775030	1
	13	ПКК 0451603	Головка	КЗК 1775040	1
	14	ПКК 0451603-01	Головка	КЗК 1775040	1
15	6-12Ж 26015	Шар	КЗК 1775000А	4	
16		Гайка М20-6G – 2526	КЗК 1775040	1	
17		Кольцо В30 – 13942	КЗК 1775000А	2	

№ рис	№ поз	Обозначение	Наименование	Куда входит	
				Обозначение	Кол. на 1 сб.ед.
110	18		Кольцо В62 – 13943	КЗК 1775000А	4
	19		Подшипник 4254902 – 4657	КЗК 1775000А	2
	20		Подшипник 254703Е – 4657	КЗК 1775000А	2
	21		Подшипник 60206 – 7242	КЗК 1775000А	4
	22		Шплинт 5x32 – 397	КЗК 1775000А	6

КАМЕРА НАКЛОННАЯ. ТРАНСПОРТЕР КЗК 1777000 (рисунок 111)

111	3-5,8-10,21,22	КЗК 1770050	Успокоитель	КЗК-8-1770000	3
	6,12-20	КЗК 1777000	Транспортер	КЗК-8-1770000	1
	13-16,18,20	КЗК 1777010	Цепь крайняя	КЗК 1777000	2
	13-17,19	КЗК 1777020	Цепь средняя	КЗК 1777000	2
	1	КЗК-7-1773000	Вал верхний	КЗК-8-1770000	1
	2	КЗК-7-1776000	Вал нижний	КЗК-8-1770000	1
	3	КЗК 1770070	Направляющая	КЗК 1770050	1
	4	КЗК 1770008	Накладка	КЗК 1770050	2
	5	КЗК 1770009	Накладка	КЗК 1770050	2
	6	КЗК 1777401	Гребенка	КЗК 1777000	44
7		Болт М10-6ex105 – 7796	КЗК-8-1770000	3	
8		Винт В2.М10-6ex22 – 17475	КЗК 1770050	10	
9		Винт В2.М10-6ex30 – 17475	КЗК 1770050	4	
10		Гайка М10-6G – 2526	КЗК 1770050	14	

№ рис	№ поз	Обозначение	Наименование	Куда входит	
				Обозначение	Кол. на 1 сб.ед.
111	11		Гайка М10-6G – 5915	КЗК-8-1770000	3
	12		Заклепка 8x18 – 10299	КЗК 1777000	176
	13		Звено С-ТРД-38-46	КЗК 1777010	1
				КЗК 1777020	1
	14		Звено С-ТРД-38-4600	КЗК 1777010	1
				КЗК 1777020	1
	15		Звено П-ТРД-38-46	КЗК 1777010	3
				КЗК 1777020	3
	16		Звено П-ТРД-38-4600	КЗК 1777010	3
				КЗК 1777020	3
	17		Цепь ТРД-38-46-1-8-2 (L=3306 мм) (87 зв.)	КЗК 1777020	1
	18		Цепь ТРД-38-46-1-8-4 (L=3306 мм) (87 зв.)	КЗК 1777010	1
	19		Цепь ТРД-38-4600-1-2-8-2 (L=3306 мм) (87 зв.)	КЗК 1777020	1
	20		Цепь ТРД-38-4600-1-2-8-4 (L=3306 мм) (87 зв.)	КЗК 1777010	1
	21		Шайба 10Т 65Г – 6402	КЗК 1770050	14
	22		Шайба С.10.01 – 11371	КЗК-8-1770000	3
				КЗК 1770050	4

КАМЕРА НАКЛОННАЯ. УСТАНОВКА ТРУБЫ КЗК 1770010 (рисунок 112)

112	3,4,6,9,24	КЗК 1770010	Труба	КЗК-8-1770000	1
	1,10,11, 14,20,21	КЗК 1783040	Успокоитель	КЗК-8-1770000	1

№ рис	№ поз	Обозначение	Наименование	Куда входит	
				Обозначение	Кол. на 1 сб.ед.
112	1	КЗК 1783030	Кронштейн	КЗК 1783040	1
	2	КЗК 1770002	Уплотнение	КЗК-8-1770000	1
	3	КЗК 1770004	Ролик	КЗК 1770010	6
	4	КЗК 1770005	Втулка	КЗК 1770010	2
	5	КЗК 1770403	Жесткость	КЗК-8-1770000	1
	6	КЗК 1770408	Шайба	КЗК-8-1770000 КЗК 1770010	2 10
	7	КЗК 1770603	Пружина	КЗК-8-1770000	2
	8	КЗК 1770605	Крюк	КЗК-8-1770000	2
	9	КЗК 1770801	Труба	КЗК 1770010	1
	10	КЗК 1783001	Успокоитель	КЗК 1783040	2
	11		Болт М8х1,25-6ех50 – 7796	КЗК 1783040	4
	12		Болт М10-6ех25 – 7796	КЗК-8-1770000	4
	13		Болт М8-6ех20 – 7802	КЗК-8-1770000	12
	14		Гайка М8-6G – 2526	КЗК 1783040	8
	15		Гайка М8-6G – 5915	КЗК-8-1770000	12
	16		Гайка М10-6G – 5915	КЗК-8-1770000	18
	17		Гайка М16-6G – 5915	КЗК-8-1770000	7
	18		Шайба 8Т 65Г – 6402	КЗК-8-1770000	14
	19		Шайба 10Т 65Г – 6402	КЗК-8-1770000	4
	20		Шайба 8.01 – 6958	КЗК 1783040	4

№ рис	№ поз	Обозначение	Наименование	Куда входит	
				Обозначение	Кол. на 1 сб.ед.
112	21		Шайба С.8.01 – 11371	КЗК 1783040	4
	22		Шайба С.10.01 – 11371	КЗК-8-1770000	15
	23		Шайба С.16.01 – 11371	КЗК-8-1770000	8
	24		Шплинт 4x50 – 397	КЗК 1770010	12
	25		Шплинт 6,3x45 – 397	КЗК-8-1770000	2
КАМЕРА НАКЛОННАЯ. УСТАНОВКА ВАЛА НИЖНЕГО КЗК-7-1776000 (рисунок 113)					
113	1,2,9-17, 20,22,23	КЗК-7-1776000	Вал нижний	КЗК-8-1770000	1
	9,12,17	КЗК-7-1776040	Рычаг	КЗК-7-1776000	1
	10,12,17	КЗК-7-1776040-01	Рычаг	КЗК-7-1776000	1
	1	КЗК-7-1776010	Барабан	КЗК-7-1776000	1
	2	КЗК-7-1776601	Вал	КЗК-7-1776000	1
	3	КЗК 1770615	Болт	КЗК-8-1770000	2
	4	КЗК 1770616	Гайка	КЗК-8-1770000	4
	5	КЗК 1770617	Винт	КЗК-8-1770000	2
	6	КЗК 1770618	Пружина	КЗК-8-1770000	2
	7	КЗК 1770619	Пружина	КЗК-8-1770000	2
8	КЗК 1770701	Уголок	КЗК-8-1770000	2	
9	КЗК 1776201А	Рычаг	КЗК-7-1776040	1	
10	КЗК 1776201А-01	Рычаг	КЗК-7-1776040	1	

№ рис	№ поз	Обозначение	Наименование	Куда входит	
				Обозначение	Кол. на 1 сб.ед.
113	11	КЗК 1776407	Крышка	КЗК-7-1776000	2
	12	КЗК 1776408	Донышко	КЗК-7-1776040 КЗК-7-1776040-01	1 1
	13	КЗК 1776602	Винт	КЗК-7-1776000	1
	14	КЗК-12-1806603	Втулка	КЗК-7-1776000	2
	15	КЗК-12-1806602	Винт	КЗК-7-1776000	1
	16	КЗР 0103439	Шайба	КЗК-8-1770000	4
	17		Болт М8-6х35 – 7796	КЗК-7-1776040 КЗК-7-1776040-01	2 2
	18		Болт 2М12-6х150 – 7796	КЗК-8-1770000	2
	19		Болт М8-6х20 – 7802	КЗК-8-1770000	12
	20		Гайка М8-6G – 5915	КЗК-8-1770000 КЗК-7-1776000	12 4
	21		Гайка М12-6G – 5919	КЗК-8-1770000	4
	22		Подшипник 1680204С17	КЗК-7-1776000	2
	23		Шайба 8Т 65Г – 6402	КЗК-8-1770000 КЗК-7-1776000	14 4
	24		Шайба С.8.01 – 11371	КЗК-8-1770000	4
	25		Шайба С.12.01 – 11371	КЗК-8-1770000	8
	26		Шплинт 3,2х32 – 397	КЗК-8-1770000	6

№ рис	№ поз	Обозначение	Наименование	Куда входит	
				Обозначение	Кол. на 1 сб.ед.
РЕВЕРС КЗК-7-1774000 (рисунок 114)					
114	1-23	КЗК-7-1774000	Реверс	КЗК-8-1770000	1
	4,8,13, 15,19,21,22	КЗК 1774010	Привод	КЗК-7-1774000	1
	1	КЗК-7-1774010	Цапфа	КЗК-7-1774000	1
	2	КЗК-7-1774030	Опора	КЗК-7-1774000	1
	3	КЗК-7-1774100	Кожух	КЗК-7-1774000	1
	4	КЗК 1774020	Ступица	КЗК 1774010	1
	5	КЗК-7-1774601	Болт	КЗК-7-1774000	1
	6	КЗК 1774403	Звездочка	КЗК-7-1774000	1
	7	КЗК 1774404	Кольцо	КЗК-7-1774000	6
	8	КЗК 1774602	Шестерня	КЗК 1774010	1
	9	СТ142Н	Стартер	КЗК-7-1774000	1
	10	20 3708	Стартер	КЗК-7-1774000	1
	11		Болт М8-6х75 – 7796	КЗК-7-1774000	4
	12		Болт М10-6х25 – 7796	КЗК-7-1774000	6
	13		Болт М10-6х30 – 7796	КЗК 1774010 КЗК-7-1774000	6 8
	14		Болт М12-6х50 – 7796	КЗК-7-1774000	3
	15		Гайка М10-6G – 5915	КЗК 1774010	6
16		Гайка М12-6G – 5915	КЗК-7-1774000	3	
17		Гайка М16-6G – 5915	КЗК-7-1774000	1	

№ рис	№ поз	Обозначение	Наименование	Куда входит	
				Обозначение	Кол. на 1 сб.ед.
114	18		Кольцо В30 – 13940	КЗК-7-1774000	1
	19		Кольцо В62 – 13941	КЗК 1774010	4
	20		Кольцо В30 – 13942	КЗК-7-1774000	1
	21		Подшипник 180206АС17 – 8882	КЗК 1774010	2
	22		Шайба 12 65Г – 6402	КЗК-7-1774000	3
	23		Шайба С.8.01 – 11371	КЗК-7-1774000	4

РАМКА ПЕРЕХОДНАЯ КЗК 1780000А (рисунок 115)

115	1-61	КЗК 1780000А	Рамка переходная	КЗК-8-1770000	1
	24,25,51, 52,57,58	КЗК 1780010	Ролик	КЗК 1780000А	2
	2,7,43	КЗК 1780020	Тяга	КЗК 1780000А	1
	1,25,51, 52,57,58	КЗК-12-1808080	Ролик	КЗК 1780000А	2
	5,33, 53-56,59,60	КЗК 1785000	Рычаг	КЗК 1780000А	1
	3,16	КЗК 1780060	Фиксатор	КЗК 1780000А	1
	9,10,14,15,35	КЗР 1563000	Тяга	КЗК 1780000А	1
	12,13, 17,18,34	КЗР 1567020	Пружина сдвоенная	КЗК 1780000А	1
	1	КЗК-12-1808070	Ось-эксцентрик	КЗК-12-1808080	1
2	КЗК 1780030	Рукоятка	КЗК 1780020	1	

№ рис	№ поз	Обозначение	Наименование	Куда входит	
				Обозначение	Кол. на 1 сб.ед.
115	3	КЗК 1780070	Палец	КЗК 1780060	1
	4	КЗК 1781000А	Рама	КЗК 1780000А	1
	5	КЗК 1785010	Рычаг	КЗК 1785000	1
	6	КЗК 1786000	Фиксатор	КЗК 1780000А	1
	7	КЗР 1560040	Гайка	КЗК 1780020	1
	8	КЗР 1560050	Палец	КЗК 1780000А	1
	9	КЗР 1563010	Стяжка	КЗР 1563000	1
	10	КЗР 1563020	Винт	КЗР 1563000	1
	11	КЗР 1565000А	Болт регулировочный	КЗК1780000А	1
	12	КЗР 1567030	Пробка	КЗР 1567020	1
	13	КЗР 1567040	Пробка	КЗР 1567020	1
	14	КЗР 1563601	Винт	КЗР 1563000	1
	15	КЗР 1563604	Гайка	КЗР 1563000	1
	16	КЗР 1590611	Шплинт	КЗК 1780060	1
	17	КЗК 1775602	Пружина	КЗР 1567020	1
	18	КЗК 1775604-01	Тяга	КЗР 1567020	1
	19	КЗК 1780001	Пластина	КЗК 1780000А	2
	20	КЗК 1780401	Шайба	КЗК 1780000А	2
	21	КЗК 1780402Б	Поддон	КЗК 1780000А	1
	22	КЗК 1780404	Уголок	КЗК 1780000А	2
	23	КЗК 1780404-01	Уголок	КЗК 1780000А	2

№ рис	№ поз	Обозначение	Наименование	Куда входит	
				Обозначение	Кол. на 1 сб.ед.
115	24	КЗК 1780602	Ось	КЗК 1780010	1
	25	КЗК 1780603	Ролик	КЗК-12-1808080 КЗК 1780010	1 1
	26	КЗР 0350803	Шайба	КЗК 1780000А	1
	27	КЗР 0350803-01	Шайба	КЗК 1780000А	1
	28	КЗР 1560604	Ось	КЗК 1780000А	1
	29	КЗР 1560605	Палец	КЗК 1780000А	1
	30	КЗР 1560606А	Шайба сферическая	КЗК 1780000А	1
	31	КЗР 1560804	Втулка	КЗК 1780000А	1
	32	КЗР 1560805А	Втулка	КЗК 1780000А	1
	33	КЗР 1564601	Ось	КЗК 1785000	1
	34	КИЛ 0126625	Пружина	КЗР 1567020	1
	35	А.61.02.003	Контргайка	КЗР 1563000	1
	36	А.61.07.001	Шплинт	КЗК 1780000А	1
	37	КПП 0000613	Пружина	КЗК 1780000А	1
	38	КСН 0100647	Шайба	КЗК 1780000А	2
	39	КСН 0118438	Шайба	КЗК 1780000А	2
	40	КСН-2-0104615	Шайба	КЗК 1780000А	2
	41	ПДВ 0100807	Кольцо	КЗК 1780000А	1
	42		Болт М8-6х25 – 7796	КЗК 1780000А	8
	43		Гайка М12-6G – 5916	КЗК 1780020	1

№ рис	№ поз	Обозначение	Наименование	Куда входит	
				Обозначение	Кол. на 1 сб.ед.
115	44		Гайка М16-6G – 2526	КЗК 1780000А	2
	45		Гайка М24х2-6G – 5915	КЗК 1780000А	4
	46		Шайба С.8.01 – 11371	КЗК 1780000А	10
	47		Шайба С.10.01 – 11371	КЗК 1780000А	1
	48		Шайба С.16.01 – 11371	КЗК 1780000А	1
	49		Шплинт 3,2х20 – 397	КЗК 1780000А	1
	50		Шплинт 4х22 – 397	КЗК 1780000А	1
	51		Кольцо В30 – 13940	КЗК 1780000А	2
				КЗК-12-1808080	1
				КЗК 1780010	1
	52		Кольцо В30 – 13942	КЗК 1780000А	1
				КЗК-12-1808080	2
				КЗК 1780010	1
	53		Кольцо В47 – 13941	КЗК 1785000	2
	54		Кольцо В47 – 13943	КЗК 1785000	2
	55		Кольцо В52 – 13941	КЗК 1785000	2
	56		Кольцо В52 – 13943	КЗК 1785000	2
	57		Кольцо В62 – 13943	КЗК-12-1808080	1
				КЗК 1780010	1
	58		Подшипник 180206С17 – 8882	КЗК-12-1808080	2
		КЗК 1780010		2	
59		Подшипник 180204С17 – 8882	КЗК 1785000	2	

№ рис	№ поз	Обозначение	Наименование	Куда входит	
				Обозначение	Кол. на 1 сб.ед.
115	60		Подшипник 180205С17 – 8882	КЗК 1785000	2
	61		Подшипник 580306С17	КЗК 1780000А	1

СИСТЕМА ГИДРАВЛИЧЕСКАЯ КЗК 1790000 НАКЛОННОЙ КАМЕРЫ (рисунок 116)

116	1,3-11	КЗК 1790000	Система гидравлическая	КЗК-8-1770000	1
	3,7-11	КЗК 1790020	Пакет рукавов	КЗК 1790000	1
	1	КЗК 1790010	Тройник поворотный	КЗК 1790000	2
	2	КИЛ 0118380А	Гидроцилиндр	КЗК-8-1770000	2
	3	КЗК 1790001	Брус	КЗК 1790020	6
	4	ПКК 0113602	Угольник поворотный	КЗК 1790000	2
	5	ПКК 0113637	Болт поворотного угольника	КЗК 1790000	4
	6	КИС 0108424А	Шайба	КЗК 1790000	8
	7		Болт М8-6х45 – 7802	КЗК 1790020	3
	8		Гайка М8-6G – 2526	КЗК 1790020	3
	9		Рукав высокого давления РВД6-1SN-M16x1,5-60°-1900	КЗК 1790020	1
10		Рукав высокого давления РВД6-1SN-M16x1,5-60°-2300	КЗК 1790020	1	
11		Шайба А.8.01 – 6958	КЗК 1790020	3	

№ рис	№ поз	Обозначение	Наименование	Куда входит	
				Обозначение	Кол. на 1 сб.ед.

ПРИВОД НАКЛОННОЙ КАМЕРЫ КЗК 0125000 (рисунок 117)

117	1-52	КЗК 0125000	Привод наклонной камеры	КЗК 0100000Б-09	1
	1	КЗК 0125010	Рычаг	КЗК 0125000	1
	2	КЗК 0125030	Щиток	КЗК 0125000	1
	13-16, 19-21,30,31	КЗК 0125050	Пружина	КЗК 0125000	1
	3	КЗК 0125060А	Щиток	КЗК 0125000	1
	4	КЗК 0125130	Опора	КЗК 0125000	1
	5	КЗК 0125070	Кронштейн	КЗК 0125000	1
	6	КЗК 0125407	Щиток	КЗК 0125000	1
	7	КЗК 0125411	Кронштейн	КЗК 0125000	1
	8	КЗК 0125422	Щиток	КЗК 0125000	1
	9	КЗК 0125601	Ось	КЗК 0125000	1
	10	КЗК 0221802А-03	Втулка	КЗК 0125000	2
	11	КЗК 0221802А-04	Втулка	КЗК 0125000	1
	12	КЗР 0221417	Шайба	КЗК 0125000	3
	13	КЗР 0221606А-06	Зацеп	КЗК 0125050	1
	14	КЗР 0221606А-07	Зацеп	КЗК 0125050	1
	15	КЗС 0125642-03	Зацеп	КЗК 0125050	1
16	КЗС 0125642-07	Зацеп	КЗК 0125050	1	
17	КИС 0105438	Шайба	КЗК 0125000	2	

№ рис	№ поз	Обозначение	Наименование	Куда входит	
				Обозначение	Кол. на 1 сб.ед.
117	18	КПР 6105101-02	Ролик	КЗК 0125000	1
	19	ПКК 0108115	Пробка	КЗК 0125050	1
	20	ПКК 0108115-03	Пробка	КЗК 0125050	1
	21	ПКК 0108602-01	Пружина	КЗК 0125050	1
	22	ПКК 0117434	Шайба	КЗК 0125000	1
	23	ПКК 0117435	Шайба	КЗК 0125000	1
	24		Болт М8-6ех25 – 7796	КЗК 0125000	6
	25		Болт М10-6ех75 – 7796	КЗК 0125000	3
	26		Болт М6-6ех25 – 7798	КЗК 0125000	2
	27		Болт М6-6ех20 – 7802	КЗК 0125000	2
	28		Гайка М6-6G – 5915	КЗК 0125000	4
	29		Гайка М8-6G – 5915	КЗК 0125000	6
	30		Гайка М12-6G – 5915	КЗК 0125050	1
	31		Гайка М12LN – 5915	КЗК 0125050	1
	32		Гайка М18х1,5-6G – 5916	КЗК 0125000	1
	33		Гайка М20-6G – 5916	КЗК 0125000	2
	34		Гайка М16х1,5-6G – 2526	КЗК 0125000	6
	35		Кольцо В52 – 13941	КЗК 0125000	2
36		Масленка 1.2. – 19853	КЗК 0125000	1	
37		Ось 6-20 b12x40 – 9650	КЗК 0125000	1	
38		Подшипник 180205 С17 – 8882	КЗК 0125000	2	

№ рис	№ поз	Обозначение	Наименование	Куда входит	
				Обозначение	Кол. на 1 сб.ед.
117	39		Ремень ЗНВ ВР 3812А	КЗК 0125000	1
	40		Ремень ЗНВ 3812La	КЗК 0125000	1
	41		Шайба 6Т 65Г – 6402	КЗК 0125000	4
	42		Шайба 8Т 65Г – 6402	КЗК 0125000	6
	43		Шайба 10Т 65Г – 6402	КЗК 0125000	3
	44		Шайба А.6.01 – 6958	КЗК 0125000	6
	45		Шайба А.8.01 – 6958	КЗК 0125000	8
	46		Шайба А.10.01 – 6958	КЗК 0125000	4
	47		Шайба 20.01 – 9649	КЗК 0125000	2
	48		Шайба С.8.01 – 11371	КЗК 0125000	2
	49		Шайба С.14.01 – 11371	КЗК 0125000	3
	50		Шайба С.16.01 – 11371	КЗК 0125000	3
	51		Шплинт 4x28 – 397	КЗК 0125000	1
	52		Шплинт 5x32 – 397	КЗК 0125000	3

ПЛОЩАДКА УПРАВЛЕНИЯ КЗК 0119000 (лист 1) (рисунок 118)

118	1-41	КЗК 0119000	Площадка управления	КЗК 0100000Б-09	1
	1	КЗК 0119010	Площадка	КЗК 0119000	1
	2	КЗК 0119040А	Привод	КЗК 0119000	1
	3	КЗК 0119050	Пульт управления	КЗК 0119000	1
	4	КЗК 0119160	Кронштейн	КЗК 0119000	1

№ рис	№ поз	Обозначение	Наименование	Куда входит	
				Обозначение	Кол. на 1 сб.ед.
118	5	КЗК 0119210	Тяга	КЗК 0119000	1
	6	КЗК 0119370	Колонка привода	КЗК 0119000	1
	7	КЗК 0119690	Рычаг	КЗК 0119000	1
	8	КЗС 0119030-01	Рулевая колонка	КЗК 0119000	1
	9	КЗС 0119120	Рычаг	КЗК 0119000	1
	10	КЗС 0119130	Рычаг	КЗК 0119000	1
	11	КЗС 0119140	Рычаг	КЗК 0119000	1
	12	УЭС 0300270	Крышка	КЗК 0119000	1
	13	80В-6800000-02	Сиденье	КЗК 0119000	1
	14	КЗК 0119003А	Крышка	КЗК 0119000	1
	15	КЗК 0119009	Прокладка	КЗК 0119000	2
	16	КЗК 0119011	Коврик	КЗК 0119000	1
	17	КЗК 0119442	Крышка	КЗК 0119000	1
	18	КЗК 0119623	Ось	КЗК 0119000	1
	19	УЭС 0100601-01	Болт	КЗК 0119000	2
	20	УЭС 0100602	Гайка	КЗК 0119000	2
	21	УЭС 0100607	Шайба	КЗК 0119000	6
	22	УЭС 0300026	Подушка педали	КЗК 0119000	1
	23	УЭС 0300087	Крышка	КЗК 0119000	1
	24	УЭС 0300526	Планка	КЗК 0119000	1
	25	УЭС 0300641	Винт	КЗК 0119000	1

№ рис	№ поз	Обозначение	Наименование	Куда входит	
				Обозначение	Кол. на 1 сб.ед.
118	26		Болт М10-6ех30 – 7796	КЗК 0119000	7
	27		Болт М10-6ех55 – 7796	КЗК 0119000	4
	28		Болт М12-6ех25 – 7796	КЗК 0119000	4
	29		Винт ВМ 4-6ех25 – 17473	КЗК 0119000	4
	30		Винт ВМ6-6ех12 – 17473	КЗК 0119000	6
	31		Винт В2М5-6ех14 – 17475	КЗК 0119000	2
	32		Звено С-ПР-15,875-23-1 – 13568	КЗК 0119000	1
	33		Ось 6-8 b12x30 – 9650	КЗК 0119000	4
	34		Шайба 6Т 65Г – 6402	КЗК 0119000	6
	35		Шайба 8Т 65Г – 6402	КЗК 0119000	7
	36		Шайба 10Т 65Г – 6402	КЗК 0119000	16
	37		Шайба 12Т 65Г – 6402	КЗК 0119000	4
	38		Шайба С.8.01 – 11371	КЗК 0119000	12
	39		Шайба С.10.01 – 11371	КЗК 0119000	9
	40		Шплинт 1,6x16 – 397	КЗК 0119000	2
	41		Шплинт 2x20 – 397	КЗК 0119000	4

ПЛОЩАДКА УПРАВЛЕНИЯ КЗК 0119000 (лист 2) (рисунок 119)

119	1-45	КЗК 0119000	Площадка управления	КЗК 0100000Б-09	1
	1	КЗК 0119270	Рычаг	КЗК 0119000	1
	2	КЗК 0119470	Корпус	КЗК 0119000	1

№ рис	№ поз	Обозначение	Наименование	Куда входит	
				Обозначение	Кол. на 1 сб.ед.
119	3	КЗК 0119480	Крышка	КЗК 0119000	1
	4	КЗК 0119550	Главный цилиндр	КЗК 0119000	2
	5	КЗК 0119570	Рычаг	КЗК 0119000	1
	6	КЗС 0119090	Рычаг	КЗК 0119000	1
	7	КЗС 0119090-01	Рычаг	КЗК 0119000	1
	8	УЭС 0301450	Прижим	КЗК 0119000	1
	9	УЭС 0302450	Угольник	КЗК 0119000	1
	10	23.588.1.1.2.00-19	Трос дистанционного управления	КЗК 0119000	1
	11	КЗК 0119623	Ось	КЗК 0119000	1
	12	КИЛ 0144611	Вилка	КЗК 0119000	2
	13	КЗС 0119002	Шайба	КЗК 0119000	3
	14	КЗС 0119605	Ось	КЗК 0119000	1
	15	КЗС 0119606	Ось	КЗК 0119000	1
	16	УЭС 0300088	Шайба	КЗК 0119000	3
	17	УЭС 0301056	Прижим	КЗК 0119000	1
	18	УЭС 0301424	Крышка	КЗК 0119000	1
	19	УЭС 0300609А	Пружина	КЗК 0119000	3
	20	УЭС 0300806	Втулка	КЗК 0119000	4
	21	УЭС 0302612	Угольник	КЗК 0119000	1
	22	54-60303	Болт	КЗК 0119000	2
	23	75Ш-00005	Шайба	КЗК 0119000	4

№ рис	№ поз	Обозначение	Наименование	Куда входит	
				Обозначение	Кол. на 1 сб.ед.
119	24		Выключатель света "стоп" гидравлический ВК12Б-Э	КЗК 0119000	1
	25		Болт М8-6ех20 – 7796	КЗК 0119000	6
	26		Болт М8-6ех30 – 7796	КЗК 0119000	4
	27		Болт М8-6ех50 – 7796	КЗК 0119000	2
	28		Болт М10-6ех25 – 7796	КЗК 0119000	4
	29		Болт М10-6ех30 – 7796	КЗК 0119000	7
	30		Винт ВМ6-6ех12 – 17473	КЗК 0119000	6
	31		Гайка М16х1,5-6G – 2526	КЗК 0119000	4
	32		Гайка М6-6G – 5915	КЗК 0119000	2
	33		Гайка М8-6G – 5915	КЗК 0119000	4
	34		Ось 6-6 b12x30 – 9650	КЗК 0119000	2
	35		Ось 6-8 b12x30 – 9650	КЗК 0119000	4
	36		Ось 6-10 b12x36 – 9650	КЗК 0119000	1
	37		Шайба 8Т 65Г – 6402	КЗК 0119000	7
	38		Шайба 10Т 65Г – 6402	КЗК 0119000	16
	39		Шайба С.6.01 – 11371	КЗК 0119000	2
	40		Шайба С.8.01 – 11371	КЗК 0119000	12
	41		Шайба С.10.01 – 11371	КЗК 0119000	9
	42		Шплинт 1,6х16 – 397	КЗК 0119000	2
	43		Шплинт 2х20 – 397	КЗК 0119000	4

№ рис	№ поз	Обозначение	Наименование	Куда входит	
				Обозначение	Кол. на 1 сб.ед.
119	44		Шплинт 2,5x18 – 397	КЗК 0119000	1
	45		Шплинт 4x22 – 397	КЗК 0119000	1

ПЛОЩАДКА КЗК 0119010 (рисунок 120)

120	1-7	КЗК 0119010	Площадка	КЗК 0119000	1
	1	КЗК 0119020	Настил	КЗК 0119010	1
	2	КЗК 0119019	Прокладка	КЗК 0119010	2
	3	КЗК 0119021	Прокладка	КЗК 0119010	2
	4	КЗК 0119034	Прокладка	КЗК 0119010	2
	5	КЗК 0119035	Прокладка	КЗК 0119010	2
	6	КЗК 0119036	Прокладка	КЗК 0119010	2
	7	КЗК 0119037	Прокладка	КЗК 0119010	2

РУЛЕВАЯ КОЛОНКА КЗС 0119030-01 (рисунок 121)

121	1-44	КЗС 0119030-01	Рулевая колонка	КЗК 0119000	1
	1	КЗС 0119370	Рычаг	КЗС 0119030-01	1
	2	КЗС 0119510	Кронштейн	КЗС 0119030-01	1
	3	КЗС 0119550	Ось	КЗС 0119030-01	1
	4	КЗС 0119560	Кожух	КЗС 0119030-01	1
	5	КЗС 0119570	Кожух	КЗС 0119030-01	1
	6	КЗС 0119590	Стойка	КЗС 0119030-01	1

№ рис	№ поз	Обозначение	Наименование	Куда входит	
				Обозначение	Кол. на 1 сб.ед.
121	7	КЗС 0119600	Привод управления	КЗС 0119030-01	1
	8	КЗК 0602070	Насос дозатор	КЗС 0119030-01	1
	9	КИЛ 0119860	Опора	КЗС 0119030-01	1
	10	УЭС 0302540	Зажим	КЗС 0119030-01	1
	11	УЭС 0302560	Колесо рулевое	КЗС 0119030-01	1
	12	КЗС 0119004	Крышка	КЗС 0119030-01	1
	13	КЗС 0119005	Крышка	КЗС 0119030-01	1
	14	КЗС 0119006	Колпак	КЗС 0119030-01	1
	15	КЗС 0119015	Крышка	КЗС 0119030-01	1
	16	КЗС 0119024	Крышка	КЗС 0119030-01	1
	17	КЗС 0119429	Шайба	КЗС 0119030-01	2
	18	КЗС 0119434	Шайба	КЗС 0119030-01	2
	19	КЗС 0119434-01	Шайба	КЗС 0119030-01	6
	20	КЗС 0119464	Кронштейн	КЗС 0119030-01	1
	21	КЗС 0119621	Ось	КЗС 0119030-01	2
	22	КЗС 0119639	Втулка	КЗС 0119030-01	1
	23	КЗС 0119641	Ось	КЗС 0119030-01	1
	24	КЗС 0119809	Втулка	КЗС 0119030-01	2
	25	КИС 0102468	Шайба	КЗС 0119030-01	4
	26	КИС 0144406	Прокладка	КЗС 0119030-01	1
	27	КИС 0144608	Ось	КЗС 0119030-01	1

№ рис	№ поз	Обозначение	Наименование	Куда входит	
				Обозначение	Кол. на 1 сб.ед.
121	28	УЭС 0300053	Рукоятка	КЗС 0119030-01	1
	29	70-3401074Б	Вал рулевой	КЗС 0119030-01	1
	30	80-3401082	Крышка	КЗС 0119030-01	1
	31		Болт М8-6ех20 – 7796	КЗС 0119030-01	2
	32		Болт М10-6ех25 – 7796	КЗС 0119030-01	2
	33		Болт 3М10-6ех25 – 7796	КЗС 0119030-01	4
	34		Винт В2М5-6ех14 – 17475	КЗС 0119030-01	12
	35		Винт В2М5-6ех40 – 17475	КЗС 0119030-01	2
	36		Гайка М16х1,5-6G – 2526	КЗС 0119030-01	1
	37		Гайка М10-6G – 5915	КЗС 0119030-01	2
	38		Пружина тарельчатая I-1-3-45х25х1,5х1,5 – 3057	КЗС 0119030-01	1
	39		Пружина тарельчатая I-3-3-45х25х1,5х1,5	КЗС 0119030-01	1
	40		Шайба 16 65Г – 6402	КЗС 0119030-01	1
	41		Шайба А.8.01 – 6958	КЗС 0119030-01	1
	42		Шайба А.10.01 – 6958	КЗС 0119030-01	1
	43		Шайба С.10.01 – 11371	КЗС 0119030-01	2
44		Шплинт 2,5х18 – 379	КЗС 0119030-01	2	

№ рис	№ поз	Обозначение	Наименование	Куда входит	
				Обозначение	Кол. на 1 сб.ед.

ПРИВОД УПРАВЛЕНИЯ КЗС 0119600 (рисунок 122)

122	1-12	КЗС 0119600	Привод управления	КЗС 0119030-01	1
	1	КЗС 0119530	Вилка рулевого управления	КЗС 0119600	1
	2	50-3401060	Кардан	КЗС 0119600	1
	3	70-3401050Б	Вал	КЗС 0119600	1
	4	КЗС 0119638	Вал	КЗС 0119600	1
	5	50-3401092	Шайба	КЗС 0119600	4
	6	70-3401092	Втулка	КЗС 0119600	2
	7	70-3401077-Б	Амортизатор	КЗС 0119600	2
	8	70-3401078	Гайка	КЗС 0119600	1
	9	70-3401079	Контргайка	КЗС 0119600	1
	10		Болт М8-6ех4 – 7796	КЗС 0119600	2
	11		Гайка М8-6G – 5915	КЗС 0119600	2
12		Шпонка 5х9 – 24071	КЗС 0119600	1	

ЭЛЕКТРООБОРУДОВАНИЕ КОЛОНКИ РУЛЕВОЙ КЗС 0119030 (рисунок 123)

123	1-19	КЗС 0119030	Колонка рулевая	КЗК 0119000Б-09	1
	1	КЗС 0700710	Жгут-23544	КЗС 0119030-01	1
	2	УЭС 0700800-01	Хомут	КЗС 0119030-01	1
	3		Винт ВМ5-6ех14-16 – 17473	КЗС 0119030-01	2
	4		Винт ВМ6-6ех14-18 – 17473	КЗС 0119030-01	2

№ рис	№ поз	Обозначение	Наименование	Куда входит		
				Обозначение	Кол. на 1 сб.ед.	
123	5		Гайка М6-6G – 5915	КЗС 0119030-01	2	
	6		Гайка М5-6G – 5927	КЗС 0119030-01	2	
	7		Шайба 5 65Г – 6402	КЗС 0119030-01	2	
	8		Шайба 6Т 65Г – 6402	КЗС 0119030-01	2	
	9		Шайба С.5.01 – 11371	КЗС 0119030-01	2	
	10		Шайба С.6.01 – 11371	КЗС 0119030-01	2	
	11		Колодка штыревая 502608-ХХ-10	КЗС 0119030-01	1	
	12		Колодка гнездовая 602604	КЗС 0119030-01	1	
	13		Колодка гнездовая 602606-ХХ-10	КЗС 0119030-01	1	
	14		Колодка гнездовая 602608	КЗС 0119030-01	1	
	15		Колодка гнездовая 610608	КЗС 0119030-01	1	
	16		Выключатель аварийной сигнализации 32.3710М	КЗС 0119030-01	1	
	17		Лампа контрольная 2212.3803-07	КЗС 0119030-01	1	
	18		Переключатель подрулевой ПКП-1	КЗС 0119030-01	1	
	19		Прерыватель ПЭУП-4	КЗС 0119030-01	1	
	ПРИВОД КЗК 0119040А (рисунок 124)					
	124	1-41	КЗК 0119040А	Привод	КЗК 0119000	1
		1	КЗК 0119070	Кронштейн	КЗК 0119040А	1
		2	КЗК 0119630	Звездочка	КЗК 0119040А	1

№ рис	№ поз	Обозначение	Наименование	Куда входит	
				Обозначение	Кол. на 1 сб.ед.
124	3	КЗК 0119670	Барaban	КЗК 0119040А	1
	4	КЗК 0119970	Втулка	КЗК 0119040А	1
	5	РСМ-10.04.17.010А	Рычаг	КЗК 0119040А	1
	6	РСМ-10.04.17.030	Тяга	КЗК 0119040А	1
	7	106-34120А	Рукоятка руля левая	КЗК 0119040А	1
	8	КЗК 0119207	Кольцо	КЗК 0119040А	1
	9	КЗК 0119601	Звездочка	КЗК 0119040А	1
	10	КЗК 0119602	Колесо храповое	КЗК 0119040А	1
	11	КЗК 0119603	Вал	КЗК 0119040А	1
	12	КЗК 0119605	Собачка	КЗК 0119040А	1
	13	КЗК 0119641	Кнопка	КЗК 0119040А	1
	14	КЗК 0119642	Ось	КЗК 0119040А	1
	15	КЗК 0119818	Кольцо	КЗК 0119040А	1
	16	КЗК 0119824	Втулка	КЗК 0119040А	1
	17	КЗК 0119824-01	Втулка	КЗК 0119040А	1
	18	КИЛ 0106482	Шайба	КЗК 0119040А	3
	19	КСН 0100807	Шайба	КЗК 0119040А	4
	20	РСМ-10.04.15.002А	Кнопка	КЗК 0119040А	1
	21	РСМ-10.04.17.003	Рукоятка	КЗК 0119040А	1
	22	РСМ-10.04.17.301	Собачка	КЗК 0119040А	1
	23	РСМ-10.04.17.304	Колесо храповое	КЗК 0119040А	1

№ рис	№ поз	Обозначение	Наименование	Куда входит	
				Обозначение	Кол. на 1 сб.ед.
124	24	PCM-10.04.17.604A	Палец	K3K 0119040A	1
	25	54-60583	Пружина	K3K 0119040A	1
	26	УЭС 1100606	Пружина 1086-0333 – 18794	K3K 0119040A	1
	27		Ось 6-6 b12x25 – 9650	K3K 0119040A	1
	28		Ось 6-8 b12x18 – 9650	K3K 0119040A	1
	29		Ось 6-16 b12x60 – 9650	K3K 0119040A	1
	30		Звено С-ПР-15,875-25-1 – 13568	K3K 0119040A	1
	31		Кольцо А25 – 13940	K3K 0119040A	1
	32		Кольцо А40 – 13940	K3K 0119040A	1
	33		Кольцо А25 – 13942	K3K 0119040A	1
	34		Кольцо А40 – 13942	K3K 0119040A	1
	35		Цепь ПР-15,875-23-1 – 13568 L=587 мм, 37 зв.	K3K 0119040A	1
	36		Шайба С.16.01 – 11371	K3K 0119040A	1
	37		Шплинт 2x16 – 397	K3K 0119040A	2
	38		Шплинт 3,2x20 – 397	K3K 0119040A	1
	39		Шплинт 4x25 – 397	K3K 0119040A	1
	40		Шплинт 5x32 – 397	K3K 0119040A	1
	41		Шпонка 8x7x125 – 23360	K3K 0119040A	1

№ рис	№ поз	Обозначение	Наименование	Куда входит	
				Обозначение	Кол. на 1 сб.ед.

ПУЛЬТ УПРАВЛЕНИЯ КЗК 0119050 (лист 1) (рисунок 125)

125	1-34	КЗК 0119050	Пульт управления	КЗК 0119000	1
	1	КЗК 0119060	Каркас	КЗК 0119050	1
	2	КЗС 0119070	Привод	КЗК 0119050	1
	3	КЗС 0119320	Вал	КЗК 0119050	1
	4	КЗС 0119380	Опора	КЗК 0119050	1
	5	КЗС 0119610	Привод	КЗК 0119050	1
	6	КЗС 0119750	Рычаг	КЗК 0119050	1
	7	МКС 0119510	Стенка	КЗК 0119050	1
	8	УЭС 0301520	Корпус	КЗК 0119050	1
	9	КЗК 0119001	Шланг	КЗК 0119050	2
	10	КЗК 0119815	Втулка	КЗК 0119050	2
	11	КЗС 0119003	Колпачок	КЗК 0119050	1
	12	КЗС 0119016	Обивка пульта	КЗК 0119050	1
	13	КЗС 0119426	Усилитель	КЗК 0119050	1
	14	УЭС 0301006	Накладка	КЗК 0119050	1
	15	УЭС 0301009	Уголок	КЗК 0119050	1
	16	УЭС 0302310	Ручка	КЗК 0119050	1
	17	УЭС-4-0300405	Кронштейн	КЗК 0119050	1
	18	УЭС-4-0300601	Тяга	КЗК 0119050	1
19	УЭС-4-0300602	Муфта	КЗК 0119050	1	

№ рис	№ поз	Обозначение	Наименование	Куда входит	
				Обозначение	Кол. на 1 сб.ед.
125	20		Болт М8-6ex20 – 7796	КЗК 0119050	4
	21		Болт М6-6ex16 – 7798	КЗК 0119050	4
	22		Винт В2М5-6ex10 – 17475	КЗК 0119050	1
	23		Гайка М16х1,5-6G – 2526	КЗК 0119050	4
	24		Гайка М6-6G – 5915	КЗК 0119050	2
	25		Гайка М8-6G – 5915	КЗК 0119050	4
	26		Кольцо В16 – 13942	КЗК 0119050	1
	27		Шайба 6Т 65Г – 6402	КЗК 0119050	2
	28		Шайба 8Т 65Г – 6402	КЗК 0119050	4
	29		Шайба С.6х1,4.01 – 11371	КЗК 0119050	1
	30		Шайба С.8.01 – 11371	КЗК 0119050	1
	31		Шайба С.16.01 – 11371	КЗК 0119050	4
	32		Шплинт 1,6х12 – 397	КЗК 0119050	1
	33		Шпонка 5х5х16 – 23360	КЗК 0119050	1
34		Трос дистанционного управления 23.588.1.1.2.00-43	КЗК 0119050	2	

ПУЛЬТ УПРАВЛЕНИЯ КЗК 0119050 (лист 2) (рисунок 126)

126	1-24	КЗК 0119050	Пульт управления	КЗК 0119000	1
	1	А 23-02-260	Хомут	КЗК 0119050	4
	2	УЭС 0301410	Решётка	КЗК 0119050	1

№ рис	№ поз	Обозначение	Наименование	Куда входит	
				Обозначение	Кол. на 1 сб.ед.
126	3	КЗК 0119002	Втулка	КЗК 0119050	1
	4	УЭС 0300302-01	Вилка	КЗК 0119050	1
	5	УЭС 0300302-02	Вилка	КЗК 0119050	1
	6	УЭС 0301008	Уголок	КЗК 0119050	1
	7	УЭС 0301024	Накладка	КЗК 0119050	1
	8	УЭС 0301055	Рукоятка	КЗК 0119050	1
	9	УЭС 0301601	Вилка	КЗК 0119050	1
	10	УЭС 0301601-01	Вилка	КЗК 0119050	1
	11	УЭС 0302023	Уплотнитель	КЗК 0119050	1
	12		Винт 2-4x25 – 10619	КЗК 0119050	27
	13		Гайка М16x1,5-6G – 2526	КЗК 0119050	4
	14		Гайка М18x1,5-6G – 2526	КЗК 0119050	4
	15		Гайка М6-6G – 5915	КЗК 0119050	2
	16		Гайка М8-6G – 5915	КЗК 0119050	2
	17		Ось 6-6 b12x25 – 9650	КЗК 0119050	2
	18		Шайба С.6.01 – 11371	КЗК 0119050	6
	19		Шайба С.16.01 – 11371	КЗК 0119050	4
	20		Шайба С.18.01 – 11371	КЗК 0119050	4
	21		Шплинт 1,6x2 – 397	КЗК 0119050	2
	22		Трос дистанционного управления 23.588.1.1.3.00-14	КЗК 0119050	1

№ рис	№ поз	Обозначение	Наименование	Куда входит	
				Обозначение	Кол. на 1 сб.ед.
126	23		Радиатор отопителя 80-8101.900-30	КЗК 0119050	1
	24		Радиатор отопителя РО 80-80101070	КЗК 0119050	1

ПРИВОД КЗС 0119610 (рисунок 127)

127	1-13	КЗС 0119610	Привод	КЗК 0119050	1
	1	КЗС 0119310	Тяга	КЗС 0119610	1
	2	КЗС 0119360	Кронштейн	КЗС 0119610	1
	3	КЗС 0119840	Ось	КЗС 0119610	1
	4	УЭС 0300950	Рычаг	КЗС 0119610	1
	5	УЭС 0300403	Шайба	КЗС 0119610	1
	6	УЭС 0300624	Болт	КЗС 0119610	1
	7		Болт М8-6х20 – 7796	КЗС 0119610	2
	8		Гайка М8-6G – 5915	КЗС 0119610	1
	9		Шайба 8Т 65Г – 6402	КЗС 0119610	2
	10		Шайба 8.01 – 6958	КЗС 0119610	1
	11		Шайба С.6.01 – 11371	КЗС 0119610	1
	12		Шайба С.10.01 – 11371	КЗС 0119610	1
13		Шплинт 1,6х12 – 397	КЗС 0119610	1	

№ рис	№ поз	Обозначение	Наименование	Куда входит	
				Обозначение	Кол. на 1 сб.ед.

КРОНШТЕЙН КЗК 0119160 (рисунок 128)

128	1-5	КЗК 0119160	Кронштейн	КЗК 0119000	1
	1	КЗК 0119170	Кронштейн	КЗК 0119160	1
	2	КЗК 0119180	Педадь	КЗК 0119160	1
	3	АМ 01.14.001	Накладка педали	КЗК 0119160	1
	4		Кольцо А20 – 13942	КЗК 0119160	1
	5		Кольцо В20 – 13942	КЗК 0119160	1

КОЛОНКА ПРИВОДА КЗК 0119370 (рисунок 129)

129	1-20	КЗК 0119370	Колонка привода	КЗК 0119000	1
	4,7,11	КЗК 0119380	Трос	КЗК 0119370	1
	1	УЭС 0300720	Ролик	КЗК 0119370	1
	2	УЭС 0300740	Ручка	КЗК 0119370	1
	3	УЭС 0300760	Корпус	КЗК 0119370	1
	4	КЗК 0119005	Трос (L=350±3 мм)	КЗК 0119380	1
	5	КИЛ 0119652	Вилка	КЗК 0119370	1
	6	КИС 0119318Б-01	Вилка	КЗК 0119370	1
	7	КИС 0144612	Наконечник	КЗК 0119380	1
	8	УЭС 0300619	Ось	КЗК 0119370	1
9	УЭС 0300692	Штифт	КЗК 0119370	1	
10	54-40752	Собачка	КЗК 0119370	2	

№ рис	№ поз	Обозначение	Наименование	Куда входит	
				Обозначение	Кол. на 1 сб.ед.
129	11	54-60028	Наконечник	КЗК 0119380	1
	12	54-60311	Пружина	КЗК 0119370	2
	13		Гайка М12-6G – 5915	КЗК 0119370	1
	14		Выключатель света заднего хода ВК-415	КЗК 0119370	1
	15		Выключатель ВК-12-2	КЗК 0119370	1
	16		Ось 6-8 b12x36 – 9650	КЗК 0119370	2
	17		Шайба С.8.01 – 11371	КЗК 0119370	2
	18		Шайба 8.01 – 13463	КЗК 0119370	1
	19		Шплинт 2x20 – 397	КЗК 0119370	2
	20		Шплинт 4x25 – 397	КЗК 0119370	1

ПУЛЬТ КОНТРОЛЯ КЗК 0119500 (рисунок 130)

130	1-8	КЗК 0119500	Пульт контроля	КЗК 0100000Б-09	1
	1	КЗК 0700130	Электрооборудование щитка приборов	КЗК 0119500	1
	2	УЭС 0300330	Корпус	КЗК 0119500	1
	3	УЭС 0300340	Ручка	КЗК 0119500	2
	4	УЭС 0300442	Кронштейн	КЗК 0119500	1
	5	УЭС 0300442-01	Кронштейн	КЗК 0119500	1
	6	70-1601092	Шайба	КЗК 0119500	2
	7		Болт М6-6x12 – 7798	КЗК 0119500	2
8		Шайба 6.01 – 6958	КЗК 0119500	2	

№ рис	№ поз	Обозначение	Наименование	Куда входит	
				Обозначение	Кол. на 1 сб.ед.

УСТАНОВКА ТРОСОВ УПРАВЛЕНИЯ ГИДРОНАСОСОМ ХОДА КЗК 0119640 (рисунок 131)

131	1-33	КЗК 0119640	Установка тросов управления гидронасосом хода	КЗК 0100000Б-09	1
	1	КЗС 0119770	Рычаг	КЗК 0119640	1
	2	УЭС-7-0203150А	Скоба	КЗК 0119640	1
	3	А23-02.260	Хомут стяжной	КЗК 0119640	6
	4	КЗК 0119022	Шланг	КЗК 0119640	1
	5	КЗК 0119023	Шланг	КЗК 0119640	1
	6	КЗК 0119451	Прижим	КЗК 0119640	2
	7	КЗК 0119457	Прижим	КЗК 0119640	4
	8	КЗК 0119514	Тяга	КЗК 0119640	2
	9	КЗК 0119634	Штуцер	КЗК 0119640	1
	10	КЗК 0119635	Штуцер	КЗК 0119640	1
	11	КЗК 0119814	Трубопровод	КЗК 0119640	2
	12	КЗК 0119816	Втулка	КЗК 0119640	4
	13	УЭС 0301601-01	Вилка	КЗК 0119640	1
	14	УЭС 0500003-01	Шайба	КЗК 0119640	2
	15	УЭС 0602662	Оплетка	КЗК 0119640	6
	16	УЭС 0700022	Лента стяжная	КЗК 0119640	2
	17	КИС 0118623А	Болт специальный	КЗК 0119640	1
18		Болт М8-6ех25 – 7802	КЗК 0119640	1	

№ рис	№ поз	Обозначение	Наименование	Куда входит	
				Обозначение	Кол. на 1 сб.ед.
131	19		Болт М8-6ех30 – 7802	КЗК 0119640	2
	20		Болт М8-6ех40 – 7802	КЗК 0119640	3
	21		Гайка М18х1,5-6G – 2526	КЗК 0119640	4
	22		Гайка М8-6G – 5915	КЗК 0119640	9
	23		Шайба 8Т 65Г – 6402	КЗК 0119640	6
	24		Шайба С.6х1,4.01 – 11371	КЗК 0119640	2
	25		Шайба С.8.01 – 11371	КЗК 0119640	3
	26		Шайба С.12.01 – 11371	КЗК 0119640	4
	27		Шайба С.16.01 – 11371	КЗК 0119640	5
	28		Шайба С.18.01 – 11371	КЗК 0119640	4
	29		Шплинт 1,6х12 – 397	КЗК 0119640	3
	30		Шплинт 4х25 – 397	КЗК 0119640	1
	31		Ось 6-6 b12х25 – 9650	КЗК 0119640	3
	32		Кран 45 9930 0075 ВС-11	КЗК 0119640	1
33		Хомут червячный TORRO 16-27/9 С7W2	КЗК 0119640	2	

УСТАНОВКА МЕХАНИЗМА УПРАВЛЕНИЯ КОРОБКОЙ ДИАПАЗОНОВ КЗК 0119650 (рисунок 132)

132	1-17	КЗК 0119650	Установка механизма управления коробкой диапазонов	КЗК 0100000Б-09	1
	1	КЗК 0119290	Блок переключения	КЗК 0119650	1
	2	КЗК 0119390	Тяга	КЗК 0119650	2

№ рис	№ поз	Обозначение	Наименование	Куда входит	
				Обозначение	Кол. на 1 сб.ед.
132	3	КЗК 0119007	Рукоятка	КЗК 0119650	1
	4	КЗС 0119613	Рычаг	КЗК 0119650	1
	5	КЗС 0119614	Опора	КЗК 0119650	1
	6	КЗК 0119648	Болт	КЗК 0119650	2
	7	КИС 0119014А	Колпак	КЗК 0119650	1
	8	КИС 0119405Б	Прокладка	КЗК 0119650	1
	9		Болт М8-6ех45 – 7796	КЗК 0119650	4
	10		Гайка М12-6G – 2526	КЗК 0119650	1
	11		Гайка М12-6G – 5915	КЗК 0119650	8
	12		Ось 6-10 b12x32 – 9650	КЗК 0119650	2
	13		Ось 6-12 b12x40 – 9650	КЗК 0119650	1
	14		Шайба 12Т 65Г – 6402	КЗК 0119650	6
	15		Шайба С.10.01 – 11371	КЗК 0119650	2
	16		Шайба С.12.01 – 11371	КЗК 0119650	6
	17		Шплинт 3,2x25 – 397	КЗК 0119650	6

УСТАНОВКА ПРИВодОВ СТОЯНОЧНОГО ТОРМОЗА И БЛОКИРОВКИ КЗК 0119700 (рисунок 133)

133	1-26	КЗК 0119700	Установка приводов стояночного тормоза и блокировки	КЗК 0100000Б-09	1
	1	КЗК 0119410	Тяга	КЗК 0119700	1
	2	КЗК 0119420А	Опора	КЗК 0119700	1

№ рис	№ поз	Обозначение	Наименование	Куда входит	
				Обозначение	Кол. на 1 сб.ед.
133	3	КЗР 0700800-01	Хомут	КЗК 0119700	1
	4	А 23.08.170	Хомут стяжной	КЗК 0119700	2
	5	КЗК 0119512	Кронштейн	КЗК 0119700	1
	6	КИЛ 0119635-01	Рычаг	КЗК 0119700	1
	7	КИС 0140061-03	Втулка	КЗК 0119700	1
	8	РСМ 10.04.13.606Б	Пружина	КЗК 0119700	1
	9	УЭС 0300686-01	Вилка	КЗК 0119700	2
	10		Болт М10-6ех45 – 7796	КЗК 0119700	1
	11		Болт М12-6ех30 – 7796	КЗК 0119700	2
	12		Болт М6-6ех14 – 7798	КЗК 0119700	1
	13		Гайка М8-6G – 2526	КЗК 0119700	2
	14		Гайка М6-6G – 5915	КЗК 0119700	1
	15		Гайка М12-6G – 5915	КЗК 0119700	2
	16		Шайба 6Т 65Г – 6402	КЗК 0119700	1
	17		Шайба 10Т 65Г – 6402	КЗК 0119700	1
	18		Шайба 12Т 65Г – 6402	КЗК 0119700	2
	19		Шайба С.8.01 – 11371	КЗК 0119700	1
	20		Шайба С.10.01 – 11371	КЗК 0119700	4
	21		Шплинт 2х16 – 397	КЗК 0119700	1
	22		Шплинт 3,2х20 – 397	КЗК 0119700	4
	23		Ось 6-8 вх12х30 – 9650	КЗК 0119700	1

№ рис	№ поз	Обозначение	Наименование	Куда входит	
				Обозначение	Кол. на 1 сб.ед.
133	24		Ось 6-10 бх12х32 – 9650	КЗК 0119700	4
	25		Шпонка 8х7х32 – 23360	КЗК 0119700	1
	26		Трос дистанционного управления 23.588.1.1.300-08	КЗК 0119700	1

ТЯГА КЗК 0119410 (рисунок 134)

134	1-5	КЗК 0119410	Тяга	КЗК 0119700	1
	1	КЗК 0119614	Тяга	КЗК 0119410	1
	2	КЗК 0119615	Вилка	КЗК 0119410	1
	3	КЗК 0119615-01	Вилка	КЗК 0119410	1
	4		Гайка М10LN-6P – 5915	КЗК 0119410	1
	5		Гайка М10-6Н – 5915	КЗК 0119410	1

УСТАНОВКА ТРУБОПРОВОДОВ УПРАВЛЕНИЯ МОСТА ВЕДУЩИХ КОЛЕС КЗК 0119800 (рисунок 135)

135	1-8	КЗК 0119800	Установка трубопроводов моста ведущих колес	КЗК 0100000Б-09	1
	1	КЗК 0119810	Трубопровод	КЗК 0119800	1
	2	КЗК 0119820	Трубопровод	КЗК 0119800	1
	3	УЭС 0300427	Скоба	КЗК 0119800	7
	4	УЭС 0300427-01	Скоба	КЗК 0119800	7
	5		Болт М8-6ех20 – 7802	КЗК 0119800	8
	6		Гайка М8-6G – 5915	КЗК 0119800	8

№ рис	№ поз	Обозначение	Наименование	Куда входит	
				Обозначение	Кол. на 1 сб.ед.
135	7		Шайба 8Т 65Г – 6402	КЗК 0119800	8
	8		Шайба С.12.01 – 11371	КЗК 0119800	16

УСТАНОВКА ТРОСОВ УПРАВЛЕНИЯ ДВИГАТЕЛЕМ КЗК 0119850А (рисунок 136)

136	1-14	КЗК 0119850А	Установка тросов управления двигателем	КЗК 0100000Б-09	1
	1	КЗК 0119960А	Кронштейн	КЗК 0119850А	1
	2	КЗР 0700800-03	Хомут	КЗК 0119850А	4
	3	КЗК 0119463	Скоба	КЗК 0119850А	1
	4	КИЛ 0144611	Вилка	КЗК 0119850А	2
	5	УЭС-4-0300404А	Кронштейн	КЗК 0119850А	1
	6	УЭС-4-0300605	Ось	КЗК 0119850А	1
	7		Болт М8-6х20 – 7802	КЗК 0119850А	4
	8		Гайка М8-6G – 5915	КЗК 0119850А	5
	9		Шайба 8Т 65Г – 6402	КЗК 0119850А	5
	10		Шайба С.6.01 – 11371	КЗК 0119850А	1
	11		Шайба С.8.01 – 11371	КЗК 0119850А	1
	12		Шайба С12.01 – 11371	КЗК 0119850А	1
	13		Шплинт 1,6х12 – 397	КЗК 0119850А	2
14		Ось 6-8 бх12х25 – 9650	КЗК 0119850А	1	

№ рис	№ поз	Обозначение	Наименование	Куда входит	
				Обозначение	Кол. на 1 сб.ед.
КАБИНА КЗК 0120000 (вид спереди) (рисунок 137)					
137	1-34	КЗК 0120000	Кабина	КЗК 0100000Б-09	1
	1	КЗК 0120180	Крыша	КЗК 0120000	1
	2	КЗК 0120280	Кронштейн	КЗК 0120000	1
	3	КЗК 0120290	Кронштейн	КЗК 0120000	1
	4	КЗР 0700800-03	Хомут	КЗК 0120000	3
	5	РСМ 10.04.20.630	Ручка	КЗК 0120000	3
	6	УЭС 0200010А-02	Каркас кабины	КЗК 0120000	1
	7	УЭС-7-020000Б	Обивка	КЗК 0120000	1
	8	УЭС-7-0200070	Уголок	КЗК 0120000	1
	9	УЭС-7-0200100	Клапан	КЗК 0120000	1
	10	УЭС-7-0200220-01	Крышка	КЗК 0120000	1
	11	УЭС-7-0200420	Поручень	КЗК 0120000	1
	12	КЗС 0120002	Шланг	КЗК 0120000	1
	13	КЗК 0120004	Прокладка	КЗК 0120000	1
	14	КЗК 0120406	Заглушка	КЗК 0120000	1
	15	КЗК 0120419	Швеллер	КЗК 0120000	1
	16	КЗК 0120421	Накладка	КЗК 0120000	1
	17	УЭС-7-0200004	Уголок	КЗК 0120000	1
	18	УЭС-7-0200016	Фильтр	КЗК 0120000	1
19	УЭС-7-0203037	Уплотнитель	КЗК 0120000	2	

№ рис	№ поз	Обозначение	Наименование	Куда входит	
				Обозначение	Кол. на 1 сб.ед.
137	20		Болт М8-6ex25 – 7796	КЗК 0120000	7
	21		Болт М6-6ex20 – 7798	КЗК 0120000	14
	22		Винт 4x14.01 – 10621	КЗК 0120000	14
	23		Винт В.М4-6ex18 – 17473	КЗК 0120000	12
	24		Винт В.М6-6ex12 – 17473	КЗК 0120000	11
	25		Винт В.М6-6ex20 – 17473	КЗК 0120000	7
	26		Винт В.М6-6ex30 – 17473	КЗК 0120000	14
	27		Гайка М4-6G – 5927	КЗК 0120000	12
	28		Шайба 6Т 65Г – 6402	КЗК 0120000	50
	29		Шайба 8 65Г – 6402	КЗК 0120000	35
	30		Шайба С.6.01 – 11371	КЗК 0120000	38
	31		Шайба С.8.01 – 11371	КЗК 0120000	38
	32		Шайба А 5.01 – 6958	КЗК 0120000	12
	33		Шайба А 8.01 – 6958	КЗК 0120000	12
34		Маяк сигнальный МС-2-24-0 (оранжевый)	КЗК 0120000	1	

КАБИНА КЗК 012000000 (вид слева) (рисунок 138)

138	1-40	КЗК 0120000	Кабина	КЗК 0100000Б-09	1
	1	КЗК 0120220	Дверь	КЗК 01200000	1
	2	КЗК 0120130	Блок испарительный	КЗК 01200000	1

№ рис	№ поз	Обозначение	Наименование	Куда входит	
				Обозначение	Кол. на 1 сб.ед.
138	3	КЗК 0120150	Крышка	КЗК 01200000	1
	4	КЗР 0700800-07	Хомут	КЗК 01200000	1
	5	УЭС 0200580	Крышка	КЗК 01200000	1
	6	УЭС-7-0203060	Воздуховод	КЗК 01200000	1
	7	УЭС-7-0203190	Хомут	КЗК 01200000	1
	8	КЗК 0120003	Облицовка	КЗК 01200000	1
	9	КЗК 0120008	Облицовка	КЗК 01200000	1
	10	КЗК 0120009	Облицовка	КЗК 01200000	1
	11	КЗК 0120011	Облицовка	КЗК 01200000	1
	12	КЗК 0120013	Заглушка	КЗК 01200000	1
	13	КЗК 0120015	Облицовка	КЗК 01200000	1
	14	КЗК 0120417	Швеллер	КЗК 01200000	2
	15	КЗК 0120418	Швеллер	КЗК 01200000	2
	16	А30.04.017	Колпачок	КЗК 01200000	10
	17	РСМ 10.04.20.806	Втулка	КЗК 01200000	10
	18	УЭС-7-0203025	Шланг	КЗК 01200000	1
	19	УЭС-7-0203026	Шланг	КЗК 01200000	1
	20	УЭС-7-0203036	Уплотнитель	КЗК 01200000	2
	21	УЭС-7-0203037	Уплотнитель	КЗК 01200000	2
	22	УЭС-7-0203505	Скоба	КЗК 01200000	1
	23		Болт М8-6х25 – 7796	КЗК 01200000	7

№ рис	№ поз	Обозначение	Наименование	Куда входит	
				Обозначение	Кол. на 1 сб.ед.
138	24		Болт М8-6ex35 – 7796	КЗК 01200000	2
	25		Болт М6-6ex25 – 7802	КЗК 01200000	12
	26		Болт М8-6ex20 – 7802	КЗК 01200000	4
	27		Винт В.М6-6ex25 – 17473	КЗК 01200000	10
	28		Винт В.М6-6ex30 – 17473	КЗК 01200000	14
	29		Гайка М6-6G – 5915	КЗК 01200000	12
	30		Гайка М8-6G – 5915	КЗК 01200000	8
	31		Шайба 6Т 65Г – 6402	КЗК 01200000	50
	32		Шайба 8 65Г – 6402	КЗК 01200000	35
	33		Шайба С.6.01 – 11371	КЗК 01200000	38
	34		Шайба С.8.01 – 11371	КЗК 01200000	38
	35		Шайба С.12.01 – 11371	КЗК 01200000	8
	36		Шайба А 6.01 – 6958	КЗК 01200000	12
	37		Хомут червячный TORRO 16-27/9 C7W2	КЗК 01200000	4
	38		Шланг для хладагента В12-08Q-031	КЗК 01200000	1
	39		Фильтр-ресивер-осушитель Н14-003-057	КЗК 01200000	1
	40		Кольцо уплотнительное Н 12-000-715	КЗК 01200000	2

№ рис	№ поз	Обозначение	Наименование	Куда входит	
				Обозначение	Кол. на 1 сб.ед.
КАБИНА КЗК 01200000. ПАНЕЛЬ УПРАВЛЕНИЯ (рисунок 139)					
139	1-22	КЗК 0120000	Кабина	КЗК 0100000Б-09	1
	1	КЗК 0120270	Крышка	КЗК 0120000	1
	2	РСМ 10.04.20.630	Ручка	КЗК 0120000	3
	3	УЭС-7-0200160	Корпус	КЗК 0120000	1
	4	УЭС-7-0200330	Молдинг	КЗК 0120000	1
	5	КЗК 0120007	Заглушка	КЗК 0120000	1
	6	КЗК 0120012	Заглушка	КЗК 0120000	1
	7	УЭС-7-0200007	Обивка боковины	КЗК 0120000	1
	8	УЭС-7-0200011	Крышка	КЗК 0120000	1
	9	УЭС-7-0200014	Заглушка	КЗК 0120000	1
	10	УЭС-7-0200017А	Кнопка	КЗК 0120000	1
	11	УЭС-7-0200041	Бонка	КЗК 0120000	5
	12	УЭС-7-0200802	Трубка	КЗК 0120000	4
	13		Винт 4x14 – 10621	КЗК 0120000	14
	14		Винт В.М4-6ex25 – 17473	КЗК 0120000	4
	15		Винт В.М5-6ex12 – 17473	КЗК 0120000	1
	16		Винт В.М5-6ex20 – 17473	КЗК 0120000	5
	17		Винт В.М6-6ex12 – 17473	КЗК 0120000	11
	18		Винт В.М6-6ex20 – 17473	КЗК 0120000	7
	19		Шайба 6Т 65Г – 6402	КЗК 0120000	50

№ рис	№ поз	Обозначение	Наименование	Куда входит	
				Обозначение	Кол. на 1 сб.ед.
139	20		Шайба С.4.01 – 11371	КЗК 0120000	4
	21		Шайба С.6.01 – 11371	КЗК 0120000	38
	22		Панель управления НК1-900-005	КЗК 0120000	1

КАБИНА (БЛОК ВЫКЛЮЧАТЕЛЕЙ, ПЕРЕКЛЮЧАТЕЛЬ СТЕКЛООЧИСТИТЕЛЯ) (рисунок 140)

140	1	УЭС 0200910	Корпус	КЗК 0120000	1
	4,25,28, 29,31-33,32	УЭС 0700610	Блок выключателей	КЗК 0120000	1
	5,23	УЭС 0700620	Маска	КЗК 0120000	1
	12-14,16,26	УЭС 0700980	Переключатель стеклоочистителя	УЭС 0700610	2
	2	УЭС-7-0200160	Корпус	КЗК 0120000	1
	3	УЭС-7-0200170	Накладка	КЗК 0120000	1
	4	УЭС-7-0200310	Плита	УЭС 0700610	1
	5	УЭС-7-0200320	Маска	УЭС 0700620	1
	6	РСМ 10.04.20.630	Ручка	КЗК 0120000	7
	7	РСМ-10.04.21.120	Аптечка	КЗК 0120000	1
	8	УЭС 0000066	Табличка	КЗК 0120000	1
	9	УЭС 0200017А	Кнопка	КЗК 0120000	1
	10	УЭС 0200024	Крышка	КЗК 0120000	1
11	УЭС 0200076	Крышка	КЗК 0120000	1	
12	УЭС 0200089	Кронштейн	УЭС 0700980	1	
140	13	УЭС 0201415	Накладка	УЭС 0700980	1

№ рис	№ поз	Обозначение	Наименование	Куда входит	
				Обозначение	Кол. на 1 сб.ед.
	14	УЭС 0200624А	Втулка	УЭС 0700980	1
	15	УЭС-7-0200011	Крышка	КЗК 0120000	1
	16	УЭС 0700605	Гайка	УЭС 0700980	1
	17	РСМ 10.04.20.032Б	Крышка	КЗК 0120000	1
	18	П 147-06.12	Переключатель	КЗК 0120000	3
	19	РП 320-64 ИРУВ 464328	Приемник автомобильный	КЗК 0120000	1
	20	11.3714	Плафон освещения салона	КЗК 0120000	1
	21	11.3714010	Плафон	КЗК 0120000	1
	22	26.3710-23.17	Выключатель	КЗК 0120000	1
	23	32.3710	Выключатель аварийной сигнализации	УЭС 0700620	1
	24	5320-3710015-01	Рамка выключателей	УЭС 0700620	2
	25	53 3710-02.17	Блок	УЭС 0700610	1
	26	671.3709	Переключатель	УЭС 0700980	1
	27		Винт VM4-6ex12 – 17473	КЗК 0120000	6
	28		Винт VM5-6ex10 – 17473	УЭС 0700610	4
	29		Винт VM5-6ex20 – 17473	УЭС 0700610	4
	30		Винт VM6-6ex20 – 17473	КЗК 0120000	9
	31		Гайка M5-6G – 5927	УЭС 0700610	8
	32		Шайба 5Т 65Г – 6402	УЭС 0700610	8
	33		Шайба 5.01 – 11371	УЭС 0700610	8

№ рис	№ поз	Обозначение	Наименование	Куда входит	
				Обозначение	Кол. на 1 сб.ед.
140	34		Шайба 6Т 65Г – 6402	КЗК 0120000	44
	35		Шайба С 6.01 – 11371	КЗК 0120000	11

ДВЕРЬ КАБИНЫ КЗК 0120220 (рисунок 141)

141	1-53	КЗК 0120220	Дверь	КЗК 0120000	1
	10,12, 18,19,24	УЭС 0200800	Фиксатор	КЗК 0120220	1
	3,4,13, 17,20-23, 25-34,39,40, 45,47,51,53	УЭС 0201220	Ручка двери	КЗК 0120220	1
	22,23,47,51	КИС 0120100А	Облицовка с крышкой	УЭС 0201220	1
	1	КЗК 0120230	Каркас двери	КЗК 0120220	1
	2	УЭС 0200750	Замок двери	КЗК 0120220	1
	3	КИС 0120190А-01	Ручка двери	УЭС 0201220	1
	27-34,39,40	КИС 0120360	Выключатель замка	УЭС 0201220	1
	4	ОМН 017.02.00.010	Сувальда цилиндра	70-6708300	5
	4,27-34, 39,40	70-6708300	Выключатель замка	КИС 0120360	1
	5	КЗК 0120000Б	Облицовка двери	КЗК 0120220	1
	6	УЭС 0200027-01	Уплотнитель стекла	КЗК 0120220	1
	7	УЭС 0201055-01	Замок уплотнителя	КЗК 0120220	1
	8	УЭС 0200034	Стекло двери	КЗК 0120220	1

№ рис	№ поз	Обозначение	Наименование	Куда входит	
				Обозначение	Кол. на 1 сб.ед.
141	9	УЭС 0200035	Уплотнитель двери	КЗК 0120220	1
	10	УЭС 0200042	Ролик	УЭС 0200800	2
	11	УЭС 0200066	Щиток	КЗК 0120220	1
	12	УЭС 0200609	Палец	УЭС 0200800	1
	13	УЭС 0200643	Фланец	УЭС 0201220	1
	14	УЭС 0200808	Втулка	КЗК 0120220	2
	15	УЭС 0201016	Рычаг	КЗК 0120220	1
	16	УЭС 0201041	Прокладка	КЗК 0120220	1
	17	УЭС 0201042	Прокладка	УЭС 0201220	1
	18	УЭС 0201402	Вилка	УЭС 0200800	1
	19	УЭС 0201403	Корпус	УЭС 0200800	1
	20	КИС 0120045Б	Цилиндр замка	УЭС 0201220	1
	21	КИС 0120488А	Шайба	УЭС 0201220	2
	22	КИС 0120489А	Облицовка	КИС 0120100А	1
	23	КИС 0120491	Крышка	КИС 0120100А	1
	24	КИС 0120611В	Пружина	УЭС 0200800	1
	25	КИС 0120617А	Фиксатор	УЭС 0201220	1
	26	КИС 0120805А	Втулка	УЭС 0201220	1
	27	Н.72-079.02.02.201	Ключ	70-6708300	2
	28	Н.72-079.02.02.202	Цилиндр	70-6708300	1
	29	ОМН 017.02.00.003	Заглушка	70-6708300	5

№ рис	№ поз	Обозначение	Наименование	Куда входит	
				Обозначение	Кол. на 1 сб.ед.
141	30	ОМН 017.02.00.004	Пружина	70-6708300	5
	31	ОМН 017.02.00.008	Шайба	70-6708300	1
	32	ОМН 017.02.00.009	Шайба стопорная	70-6708300	1
	33	ОМН 017.02.00.011	Сувальда корпуса	70-6708300	5
	34	ОМН 017.02.00.013	Кольцо	70-6708300	1
	35	РСМ 10.04.20.075Б	Ящик	КЗК 0120220	1
	36	РСМ 10.04.20.083	Накладка	КЗК 0120220	1
	37	РСМ 10.04.20.602А	Болт	КЗК 0120220	1
	38	РСМ 10.04.20.806	Втулка	КЗК 0120220	1
	39	70-6708303	Корпус цилиндра	70-6708300	1
	40	70-6708304	Пластина	70-6708300	1
	41		Винт ВМ4-6Ех12 – 17473	КЗК 0120220	1
	42		Винт ВМ6-6Ех18 – 17473	КЗК 0120220	6
	43		Винт ВМ6-6Ех30 – 17473	КЗК 0120220	6
	44		Винт ВМ6-6Ех40 – 17473	КЗК 0120220	2
	45		Винт ВМ4-6Ех18 – 17475	УЭС 0201220	2
	46		Гайка М10-6G – 5915	КЗК 0120220	2
	47		Заклепка 2,5х5 – 10299	КИС 0120100А	1
	48		Шайба 6Т 65Г – 6402	КЗК 0120220	12
	49		Шайба А5.01 – 6958	КЗК 0120220	1
50		Шайба А6.01 – 6958	КЗК 0120220	20	

№ рис	№ поз	Обозначение	Наименование	Куда входит	
				Обозначение	Кол. на 1 сб.ед.
141	51		Шайба 2,5.01 – 11371	КИС 0120100А	1
	52		Шайба С12.01 – 11371	КЗК 0120220	1
	53		Штифт 6h11x30 – 10774	УЭС 0201220	1

КАБИНА (СТЕКЛА И УПЛОТНИТЕЛИ) (рисунок 142)

142	1	УЭС 0200001	Стекло лобовое	КЗК 0120000	1
	2	УЭС 0200003	Стекло лобовое	КЗК 0120000	1
	3	УЭС 0200027	Уплотнитель стекла	КЗК 0120000	1
	4	УЭС 0200027-02	Уплотнитель стекла	КЗК 0120000	1
	5	УЭС 0200027-03	Уплотнитель стекла	КЗК 0120000	1
	6	УЭС 0200027-04	Уплотнитель стекла	КЗК 0120000	1
	7	УЭС 0200028	Замок уплотнителя	КЗК 0120000	1
	8	УЭС 0200028-02	Замок уплотнителя	КЗК 0120000	2
	9	УЭС 0200028-03	Замок уплотнителя	КЗК 0120000	1
	10	УЭС 0200028-04	Замок уплотнителя	КЗК 0120000	1
	11	УЭС 0200031	Уплотнитель	КЗК 0120000	1
	12	УЭС 0201049	Стекло боковое	КЗК 0120000	2
	13	УЭС 0201051	Стекло лобовое	КЗК 0120000	1
	14	РСМ 010.04.20.005	Стекло	КЗК 0120000	1
	15	РСМ 010.04.20.428Б	Планка	КЗК 0120000	4

№ рис	№ поз	Обозначение	Наименование	Куда входит	
				Обозначение	Кол. на 1 сб.ед.
142	16		Винт ВМ6-6ех20 – 17473	КЗК 0120000	5
	17		Шайба 6Т 65Г – 6402	КЗК 0120000	5

КАБИНА (ОБИВКА, ОБЛИЦОВКА, ПОДСТАВКА ТЕРМОСА) (рисунок 143)

143	1	УЭС 0200360	Боковина	КЗК 0120000	1
	2	РСМ-10.04.21.050	Кронштейн	КЗК 0120000	1
	3	КЗК 0120003	Облицовка	КЗК 0120000	1
	4	КЗК 0120008	Обивка	КЗК 0120000	1
	5	УЭС 0200008	Обивка боковины	КЗК 0120000	1
	6	УЭС 0200009	Обивка	КЗК 0120000	1
	7	УЭС-7-0200006	Обивка	КЗК 0120000	1
	8	УЭС 0200014	Молдинг	КЗК 0120000	1
	9	УЭС 0200015	Молдинг	КЗК 0120000	1
	10	УЭС 0200016	Молдинг	КЗК 0120000	1
	11	УЭС 0200018	Молдинг	КЗК 0120000	1
	12	УЭС 0200022	Прокладка	КЗК 0120000	1
	13	УЭС 0200023	Прокладка	КЗК 0120000	1
	14	УЭС 0200036	Молдинг	КЗК 0120000	1
	15	УЭС 0200041	Бонка	КЗК 0120000	5
	16	УЭС 0200097	Молдинг	КЗК 0120000	1
	17	РСМ 10.04.20.806	Втулка	КЗК 0120000	10

№ рис	№ поз	Обозначение	Наименование	Куда входит	
				Обозначение	Кол. на 1 сб.ед.
143	18	11.3714	Плафон освещения салона	КЗК 0120000	1
	19	11.3714010	Плафон	КЗК 0120000	1
	20	54-00629А	Подставка термоса	КЗК 0120000	1
	21	54-00630	Хомут крепления термоса	КЗК 0120000	1
	22		Болт М8-6х16 – 7796	КЗК 0120000	8
	23		Винт 2-4х20 – 10619	КЗК 0120000	29
	24		Винт 2-4х25 – 10619	КЗК 0120000	2
	25		Винт ВМ6-6х25 – 17473	КЗК 0120000	17
	26		Шайба 6Т 65Г – 6402	КЗК 0120000	52
27		Шайба С.8.01 – 11371	КЗК 0120000	7	

УСТАНОВКА ФОРТОЧКИ УЭС 0200320 (рисунок 144)

144	1,3,5-12, 15,17,18	УЭС 0200320	Форточка	КЗК 0120000	1
	2,13,14,19,20	УЭС 0200330	Фиксатор форточки	УЭС 0200320	1
	1	УЭС 0200820	Петля	УЭС 0200320	2
	2	УЭС 0200830	Кронштейн	УЭС 0200330	1
	3	УЭС 0200004	Стекло форточки	УЭС 0200320	1
	4	УЭС 0200031-01	Уплотнитель	КЗК 0120000	1
	5	УЭС 0200085	Шайба	УЭС 0200320	2
	6	УЭС 0200085-01	Шайба	УЭС 0200320	2

№ рис	№ поз	Обозначение	Наименование	Куда входит	
				Обозначение	Кол. на 1 сб.ед.
144	7	УЭС 0200086	Втулка	УЭС 0200320	1
	8	УЭС 0200086-01	Втулка	УЭС 0200320	2
	9	УЭС 0200305	Петля	УЭС 0200320	2
	10	УЭС 0200601	Винт	УЭС 0200320	1
	11	УЭС 0200605	Винт	УЭС 0200320	2
	12	УЭС 0200607	Гайка	УЭС 0200320	1
	13	А 37.04.051	Ручка	УЭС 0200330	1
	14	А 37.04.052	Рычаг	УЭС 0200330	1
	15		Винт В1М5-6ех14 – 17473	УЭС 0200320	2
	16		Винт М8-6ех50 – 11738	КЗК 0120000	2
	17		Гайка М10-6Н	УЭС 0200320	2
	18		Шайба А.10.01 – 6958	УЭС 0200320	2
	19		Штифт 5h11x14 – 10774	УЭС 0200330	1
	20		Штифт 5h11x25 – 10774	УЭС 0200330	1

ЭЛЕКТРООБОРУДОВАНИЕ КАБИНЫ КЗК 0120000 (рисунок 145)

145	1	УЭС 0700970	Маяк проблесковый	КЗК 0120000	1
	2	КЗК 0700610	Блок выключателя	КЗК 0120000	1
	3	УЭС-7-0700620	Маска	КЗК 0120000	1
	4	КЗК 0700640	Жгут кабины	КЗК 0120000	1
	5	КЗК 0700950	Жгут	КЗК 0120000	1

№ рис	№ поз	Обозначение	Наименование	Куда входит	
				Обозначение	Кол. на 1 сб.ед.
145	6	КЗК 0701140	Жгут кабины промежуточный	КЗК 0120000	1
	7	П 147-06.12	Переключатель	КЗК 0120000	1
	8	РП 320-64 РУВ	Приемник автомобильный	КЗК 0120000	1
	9	РСМ-10.10.40.018	Втулка	КЗК 0120000	3
	10	УЭС 0700013	Втулка	КЗК 0120000	2
	11	УЭС 0700013-02	Втулка	КЗК 0120000	2
	12	УЭС 0700013-03	Втулка	КЗК 0120000	1
	13	УЭС 0700604	Скоба	КЗК 0120000	1
	14	1/45680	Хомут	КЗК 0120000	13
	15	11.3714	Плафон освещения	КЗК 0120000	1
	16	11.3714010	Плафон	КЗК 0120000	1
	17	26.3710-23.17	Выключатель	КЗК 0120000	1
	18	32.3710	Выключатель аварийной сигнализации	КЗК 0120000	1
	19	500АС-3724042	Втулка	КЗК 0120000	1
	20	2102.7903	Антенна штыревая	КЗК 0120000	1
	21	6002.3730-01А	Моторедуктор стеклоочистителя	КЗК 0120000	2
	22	8724.3.10-01	Фара рабочая	КЗК 0120000	4
	23	323710м	Выключатель аварийной сигнализации	КЗК 0120000	1
	24	502602	Колодка штыревая	КЗК 0120000	3
	25	502606	Колодка штыревая	КЗК 0120000	1
	26	602606	Колодка гнездовая	КЗК 0120000	2

№ рис	№ поз	Обозначение	Наименование	Куда входит	
				Обозначение	Кол. на 1 сб.ед.
145	27	602608	Колодка гнездовая	КЗК 0120000	1
	28		Винт ВМ5-6ех10 – 17473	КЗК 0120000	3
	29		Винт ВМ5-6ех20 – 17473	КЗК 0120000	5
	30		Винт ВМ6-6ех12 – 17473	КЗК 0120000	3
	31		Трубка высшего сорта 3.31ТВ-40,5-19034, L=0,11	КЗК 0120000	1
	32		Трубка высшего сорта 3.31ТВ-40,12, L=0.3	КЗК 0120000	1
	33		Трубка гофрированная полиэтиленовая ПЭПС2 черная 20 L=0,2	КЗК 0120000	1
	34		Шайба 5Т 65Г – 6402	КЗК 0120000	3
	35		Шайба 6Т 65Г – 6402	КЗК 0120000	3
	36		Шайба 6.01 – 11371	КЗК 0120000	4
37		Лента стяжная зубчатая	КЗК 0120000	7	

СОЛОМОИЗМЕЛЬЧИТЕЛЬ КЗК 0290000Б (лист 1) (рисунок 146)

146	1-26	КЗК 0290000Б	Соломоизмельчитель	КЗК 0100000Б-09	1
	1	КЗК 0290010А	Корпус измельчителя	КЗК 0290000Б	1
	2	КЗК 0290030А	Опора ножевая	КЗК 0290000Б	1
	3	КЗК 0290090	Шкив	КЗК 0290000Б	1
	4	КЗК 0290140А	Ротор измельчителя	КЗК 0290000Б	1
	5	КЗК 0105403	Шайба	КЗК 0290000Б	1

№ рис	№ поз	Обозначение	Наименование	Куда входит	
				Обозначение	Кол. на 1 сб.ед.
146	6	КЗК 0290415А	Щиток	КЗК 0290000Б	1
	7	КЗК-10-0290201	Корпус	КЗК 0290000Б	1
	8	КЗК-10-0290621	Кольцо	КЗК 0290000Б	1
	9	КИС 0216103А	Крышка	КЗК 0290000Б	2
	10		Болт М8-6х16 – 7796	КЗК 0290000Б	2
	11		Болт М10-6х45 – 7796	КЗК 0290000Б	4
	12		Болт М6-6х16 – 7802	КЗК 0290000Б	8
	13		Гайка М24х2-6G – 2526	КЗК 0290000Б	1
	14		Гайка М24х2-6G – 5915	КЗК 0290000Б	1
	15		Гайка М6-6G – 5915	КЗК 0290000Б	8
	16		Гайка М8-6G – 5915	КЗК 0290000Б	11
	17		Гайка М10-6G – 5915	КЗК 0290000Б	11
	18		Подшипник 2210Е-2RS1КТN9 с закрепительной втулкой Н 310С (Швеция, "SKF")	КЗК 0290000Б	2
	19		Подшипник 2210КЕЕG15 с закрепительной втулкой Н 310 (Франция, "SNR")	КЗК 0290000Б	2
	20		Подшипник 2210-К-2RS-TVH-С3 с закрепительной втулкой Н 310 (Германия, "FAG")	КЗК 0290000Б	2
	21		Шайба 6Т 65Г – 6402	КЗК 0290000Б	13
	22		Шайба 8Т 65Г – 6402	КЗК 0290000Б	11

№ рис	№ поз	Обозначение	Наименование	Куда входит	
				Обозначение	Кол. на 1 сб.ед.
146	23		Шайба 10Т 65Г – 6402	КЗК 0290000Б	14
	24		Шайба 6.01 – 11371	КЗК 0290000Б	13
	25		Шайба 8.01 – 11371	КЗК 0290000Б	2
	26		Шпонка 2-12x8x45 – 23360	КЗК 0290000Б	1

СОЛОМОИЗМЕЛЬЧИТЕЛЬ КЗК 0290000Б (лист 2) (рисунок 147)

147	1-29	КЗК 0290000Б	Соломоизмельчитель	КЗК 0100000Б-09	1
	1	КЗК 0290070	Опора противореза	КЗК 0290000Б	1
	2	КЗК 0290160А	Заслонка	КЗК 0290000Б	1
	3	КЗК 0290180А	Сектор	КЗК 0290000Б	1
	4	КЗК 0290290А	Стенка	КЗК 0290000Б	1
	5	КЗК 0290430	Отражатель	КЗК 0290000Б	2
	6	КЗК-10-0290190А	Ручка	КЗК 0290000Б	1
	7	КИС 0120400	Гайка	КЗК 0290000Б	1
	8	КЗК 0290435Б	Крышка	КЗК 0290000Б	1
	9	КЗК 0290436	Флажок	КЗК 0290000Б	1
	10	КЗК 0290437	Брус противореза	КЗК 0290000Б	1
	11	КЗК 0290443А	Заслонка	КЗК 0290000Б	2
	12	КЗК-10-0290201	Корпус	КЗК 0290000Б	1
	13	КЗР 0202682	Шайба	КЗК 0290000Б	4
14	КИС 0216103А	Крышка	КЗК 0290000Б	2	

№ рис	№ поз	Обозначение	Наименование	Куда входит	
				Обозначение	Кол. на 1 сб.ед.
147	15		Болт М10-6ех25 – 7796	КЗК 0290000Б	1
	16		Болт М10-6ех75 – 7796	КЗК 0290000Б	2
	17		Болт М12-6ех25 – 7796	КЗК 0290000Б	4
	18		Болт М12-6ех30 – 7796	КЗК 0290000Б	4
	19		Болт М12-6ех40 – 7796	КЗК 0290000Б	6
	20		Гайка М8-6G – 5915	КЗК 0290000Б	11
	21		Гайка М12-6G – 5915	КЗК 0290000Б	16
	22		Подшипник 2210Е-2RS1КТN9 с закрепительной втулкой Н 310С (Швеция, "SKF")	КЗК 0290000Б	2
	23		Подшипник 2210КЕЕG15 с закрепительной втулкой Н 310 (Франция, "SNR")	КЗК 0290000Б	2
	24		Подшипник 2210-К-2RS-TVH-С3 с закрепительной втулкой Н 310 (Германия, "FAG")	КЗК 0290000Б	2
	25		Шайба 8Т 65Г – 6402	КЗК 0290000Б	11
	26		Шайба 10Т 65Г – 6402	КЗК 0290000Б	14
	27		Шайба 12Т 65Г – 6402	КЗК 0290000Б	16
28		Шайба А.8.01 – 6958	КЗК 0290000Б	9	
29		Шайба 12.01 – 11371	КЗК 0290000Б	12	

№ рис	№ поз	Обозначение	Наименование	Куда входит	
				Обозначение	Кол. на 1 сб.ед.
ОПОРА НОЖЕВАЯ КЗК 0290030А (рисунок 148)					
148	1-4	КЗК 0290030А	Опора ножевая	КЗК 0290000Б	1
	1	КЗК 0290040А	Каркас	КЗК 0290030А	1
	2	КЗК 0290417	Нож	КЗК 0290030А	25
	3	КЗК 0290601	Ось	КЗК 0290030А	1
	4		Шплинт 3,2х20 – 397	КЗК 0290030А	1
ШКИВ КЗК 0290090 (рисунок 149)					
149	1-7	КЗК 0290090	Шкив	КЗК 0290000Б	1
	1	КЗК 0290101В	Шкив	КЗК 0290090	1
	2	КЗК 0290461	Прокладка	КЗК 0290090	4
	3	КЗК 0290461-01	Прокладка	КЗК 0290090	2
	4	КЗК 0290461-02	Прокладка	КЗК 0290090	4
	5	КЗК 0290625	Ступица	КЗК 0290090	1
	6	КЗР 0202608Б-01	Болт	КЗК 0290090	6
7	УЭС 0100607	Шайба	КЗК 0290090	6	
РОТОР ИЗМЕЛЬЧИТЕЛЯ КЗК 0290140А (рисунок 150)					
150	1-11	КЗК 0290140А	Ротор измельчителя	КЗК 0290000Б	1
	1	КЗК 0290370А	Вал ротора	КЗК 0290140А	1
	2	КЗК 0290611А	Болт	КЗК 0290140А	12

№ рис	№ поз	Обозначение	Наименование	Куда входит	
				Обозначение	Кол. на 1 сб.ед.
150	3	КЗК 0290612	Гайка	КЗК 0290140А	12
	4	КЗК-10-0290608	Втулка	КЗК 0290140А	24
	5	КЗК-10-0290609	Втулка	КЗК 0290140А	24
	6	КЗК-12-0290416	Нож	КЗК 0290140А	24
	7	КИС 0150533А-03	Грузик балансировочный	КЗК 0290140А	4
	8	КИС 0150533А-05	Грузик балансировочный	КЗК 0290140А	12
	9		Болт М8-6ех30 – 7796	КЗК 0290140А	16
	10		Гайка М8-6G – 5915	КЗК 0290140А	16
	11		Шайба С.8.01 – 11371	КЗК 0290140А	24

ДЕФЛЕКТОР КЗК 0290020 (рисунок 151)

151	1-37	КЗК 0290020	Дефлектор	КЗК 0100000Б-09	1
	1	КЗК 0290050	Кожух	КЗК 0290020	1
	2	КЗК 0290100	Граблина	КЗК 0290020	1
	3	КЗК 0290100-01	Граблина	КЗК 0290020	1
	4	КЗК 0290210	Рукоятка	КЗК 0290020	1
	5	КЗК 0290220	Планка регулировочная	КЗК 0290020	1
	6	КЗК 0290220-01	Планка регулировочная	КЗК 0290020	1
	7	КЗК 0290410	Лопатка	КЗК 0290020	1
	8	КЗК 0290410-01	Лопатка	КЗК 0290020	1
9	КЗК 0290410-02	Лопатка	КЗК 0290020	1	

№ рис	№ поз	Обозначение	Наименование	Куда входит	
				Обозначение	Кол. на 1 сб.ед.
151	10	КЗК 0290410-03	Лопатка	КЗК 0290020	1
	11	КЗК 0290410-04	Лопатка	КЗК 0290020	1
	12	КЗК 0290410-05	Лопатка	КЗК 0290020	1
	13	КЗК 0290410-06	Лопатка	КЗК 0290020	1
	14	КЗК 0290410-07	Лопатка	КЗК 0290020	1
	15	КЗК 0290002	Шайба	КЗК 0290020	16
	16	КЗК-12-0290426	Полоз	КЗК 0290020	2
	17	КЗК 0290427	Лопатка	КЗК 0290020	1
	18	КЗК 0290427-01	Лопатка	КЗК 0290020	1
	19	КЗК 0290428	Лопатка	КЗК 0290020	1
	20	КЗК 0290428-01	Лопатка	КЗК 0290020	1
	21	КЗК 0290429	Лопатка	КЗК 0290020	1
	22	КЗК 0290429-01	Лопатка	КЗК 0290020	1
	23	КЗК 0290431	Лопатка	КЗК 0290020	1
	24	КЗК 0290431-01	Лопатка	КЗК 0290020	1
	25	КЗК 0290508	Планка	КЗК 0290020	2
	26	КЗК 0290626	Пружина	КЗК 0290020	2
	27	КЗР 0202682	Шайба	КЗК 0290020	1
	28		Болт М10-6ex20 – 7796	КЗК 0290020	8
	29		Болт М10-6ex25 – 7796	КЗК 0290020	8

№ рис	№ поз	Обозначение	Наименование	Куда входит	
				Обозначение	Кол. на 1 сб.ед.
151	30		Гайка М10-6G – 2526	КЗК 0290020	32
	31		Гайка М12-6G – 5915	КЗК 0290020	1
	32		Шайба 12Т 65Г – 6402	КЗК 0290020	1
	33		Шайба С.10.01 – 11371	КЗК 0290020	8
	34		Шайба С.12.01 – 11371	КЗК 0290020	7
	35		Шайба С.14х2,5.01 – 11371	КЗК 0290020	2
	36		Шплинт 3,2х20 – 397	КЗК 0290020	7
	37		Шплинт 4х22 – 397	КЗК 0290020	2

РЫЧАГ КЗК 0290260 (рисунок 152)

152	1-7	КЗК 0290260	Рычаг	КЗК 0100000Б-09	1
	1	КЗК 0290270	Рычаг	КЗК 0290260	1
	2	КПР 6106101	Ролик	КЗК 0290260	1
	3	ПКК 0100411А	Шайба	КЗК 0290260	1
	4		Гайка М12-6G – 5919	КЗК 0290260	1
	5		Шплинт 3,2х25 – 397	КЗК 0290260	1
	6		Кольцо В52 – 13941	КЗК 0290260	2
	7		Подшипник 180205 С17 – 8882	КЗК 0290260	2

№ рис	№ поз	Обозначение	Наименование	Куда входит	
				Обозначение	Кол. на 1 сб.ед.

**ГИДРОСИСТЕМА ПРИВОДА ХОДОВОЙ ЧАСТИ ОЧИСТИТЕЛЯ САМОХОДНОГО
(СХЕМА ГИДРАВЛИЧЕСКАЯ СОЕДИНЕНИЙ) КЗК 0100000Г.4.1 (рисунок 153)**

153	1-46	КЗК 0100000Г.4.1	Гидросистема привода ходовой части очистителя самоходного (схема гидравлическая соединений)	КЗК 0100000-09	1
	1	КЗК 0601010	Бак масляный	КЗК 0100000Г.4.1	1
	2	КЗК 0601050	Фильтр	КЗК 0100000Г.4.1	1
	3	КЗК 0601060	Трубопровод	КЗК 0100000Г.4.1	1
	4	КЗК 0601060-01	Трубопровод	КЗК 0100000Г.4.1	1
	5	КЗК 0601080	Трубопровод	КЗК 0100000Г.4.1	1
	6	КЗК 0601090	Угольник	КЗК 0100000Г.4.1	1
	7	КЗК 0601120	Трубопровод	КЗК 0100000Г.4.1	1
	8	КЗК 0601130	Трубопровод	КЗК 0100000Г.4.1	1
	9	КЗК 0601180	Тройник	КЗК 0100000Г.4.1	1
	10	КЗК 0601210	Трубопровод	КЗК 0100000Г.4.1	1
	11	КЗК 0601230	Трубопровод	КЗК 0100000Г.4.1	1
	12	УЭС 0400060-02	Масляная секция радиатора	КЗК 0100000Г.4.1	1
	13	УЭС 0400130	Пробка	КЗК 0100000Г.4.1	1
	14	УЭС 0400590	Хомут	КЗК 0100000Г.4.1	1
	15	УЭС 0601060А	Угольник ввертной	КЗК 0100000Г.4.1	2
	16	УЭС 0601400	Угольник поворотный	КЗК 0100000Г.4.1	1
	17	УЭС-7-0601130	Полумуфта внутренняя	КЗК 0100000Г.4.1	1

№ рис	№ поз	Обозначение	Наименование	Куда входит	
				Обозначение	Кол. на 1 сб.ед.
153	18	A 23-02.160	Хомут	КЗК 0100000Г.4.1	13
	19	A 23-02.170	Хомут	КЗК 0100000Г.4.1	4
	20	MP 112.2/D2B35 У1	Гидромотор аксиально-поршневой	КЗК 0100000Г.4.1	1
	21	NP 90.5MHL/D2ACB У1	Насос аксиально-поршневой	КЗК 0100000Г.4.1	1
	22	КЗК 0601001	Рукав (L=0,58 м)	КЗК 0100000Г.4.1	1
	23	КЗК 0601001-01	Рукав (L=0,63 м)	КЗК 0100000Г.4.1	1
	24	КЗК 0601003	Рукав (L=0,6 м)	КЗК 0100000Г.4.1	1
	25	КЗК 0601006	Рукав (L=1,75 м)	КЗК 0100000Г.4.1	1
	26	КЗК 0601007	Рукав (L=0,7 м)	КЗК 0100000Г.4.1	1
	27	КЗК 0601008	Рукав (L=0,84 м)	КЗК 0100000Г.4.1	1
	28	КИЛ 0108602	Контргайка	КЗК 0100000Г.4.1	2
	29	КИС 0108626	Гайка глухая	КЗК 0100000Г.4.1	1
	30	КИС 0108424А	Шайба	КЗК 0100000Г.4.1	2
	31	КИС 0108612	Штуцер	КЗК 0100000Г.4.1	1
	32	УЭС 0601501	Шайба	КЗК 0100000Г.4.1	2
	33	УЭС 0601605	Болт	КЗК 0100000Г.4.1	1
	34	УЭС 0601651	Угольник поворотный	КЗК 0100000Г.4.1	1
	35	ГСТ 90-00.001	Полуфланец	КЗК 0100000Г.4.1	8
	36	ГСТ 90-00.002	Болт	КЗК 0100000Г.4.1	8
	37	ГСТ 90-00.003	Кольцо уплотнительное	КЗК 0100000Г.4.1	6

№ рис	№ поз	Обозначение	Наименование	Куда входит	
				Обозначение	Кол. на 1 сб.ед.
153	38		Рукав высокого давления РВД25-4SP-M42x2-24 ⁰ -700	КЗК 0100000Г.4.1	4
	39		Рукав высокого давления РВД25-4SP-800-SAEj518-0 ⁰ -90	КЗК 0100000Г.4.1	2
	40		Рукав 20x29-1,6 – 10362 (L=1,63 м)	КЗК 0100000Г.4.1	1
	41		Рукав 20x29-1,6 – 10362 (L=1,85 м)	КЗК 0100000Г.4.1	1
	42		Болт М10-6x40 – 7796	КЗК 0100000Г.4.1	8
	43		Винт М12-6x45 – 11738	КЗК 0100000Г.4.1	8
	44		Шайба 10Т 65Г – 6402	КЗК 0100000Г.4.1	16
	45		Шайба 12Т 65Г – 6402	КЗК 0100000Г.4.1	8
	46		Кольцо 019-023-25-2-4 – 18829/9833	КЗК 0100000Г.4.1	3

**СХЕМА СОЕДИНЕНИЙ ГИДРОСИСТЕМЫ РУЛЕВОГО УПРАВЛЕНИЯ И СИЛОВЫХ ГИДРОЦИЛИНДРОВ КЗК 0602000
(рисунок 154)**

154	1	КЗК 0602010А	Гидроблок управления	КЗК 0602000	1
	2	КЗК 0602020	Гидроблок	КЗК 0602000	1
	3	КЗК 0602060	Гидроцилиндр	КЗК 0602000	1
	4	КЗК 0602060-01	Гидроцилиндр	КЗК 0602000	1
	5	КЗК 0602060-02	Гидроцилиндр	КЗК 0602000	1
	6	КЗК 0602070	Насос-дозатор	КЗС 0119030-01	1
	7	КЗК 0602160	Гидроцилиндр	КЗК 0602000	1
	8	КЗК 0602240	Трубопровод	КЗК 0602000	1

№ рис	№ поз	Обозначение	Наименование	Куда входит	
				Обозначение	Кол. на 1 сб.ед.
154	9	КЗК 0602240-01	Трубопровод	КЗК 0602000	1
	10	КЗК 0602260	Трубопровод	КЗК 0602000	1
	11	КЗК 0602290	Гидроцилиндр	КЗК 0602000	2
	12	КЗК 0602300	Гидроцилиндр	КЗК 0602000	1
	13	КЗК 0602520А	Дроссель с обратным клапаном	КЗК 0602000	1
	14	КЗК 0602520А-01	Дроссель с обратным клапаном	КЗК 0602000	4
	15	КЗК 0602540	Тройник	КЗК 0602000	1
	16	КЗК 0602600	Фильтр	КЗК 0602000	1
	17	КЗК 0602620	Полумуфта внутренняя	КЗК 0602000	1
	18	КЗК 0602620-01	Полумуфта внутренняя	КЗК 0602000	1
	19	КЗК 0602620-02	Полумуфта внутренняя	КЗК 0602000	1
	20	КЗК 0602630	Тройник	КЗК 0602000	1
	21	КЗК 0602690	Трубопровод	КЗК 0602000	1
	22	КЗК 0602700	Трубопровод	КЗК 0602000	1
	23	КЗК 0602700-01	Трубопровод	КЗК 0602000	1
	24	КЗК 0602710	Трубопровод	КЗК 0602000	1
	25	КЗК 0602710-01	Трубопровод	КЗК 0602000	1
	26	КЗК 0602720	Трубопровод	КЗК 0602000	1
	27	КЗК 0602720-01	Трубопровод	КЗК 0602000	1
	28	КЗК 0602750	Трубопровод	КЗК 0602000	1
	29	КЗК 0602760	Трубопровод	КЗК 0602000	1

№ рис	№ поз	Обозначение	Наименование	Куда входит	
				Обозначение	Кол. на 1 сб.ед.
154	30	КЗК 0602770	Трубопровод	КЗК 0602000	1
	31	КЗК 0602780	Трубопровод	КЗК 0602000	1
	32	КЗК 0602780-01	Трубопровод	КЗК 0602000	1
	33	КЗК 0602780-02	Трубопровод	КЗК 0602000	1
	34	КЗК 0602790	Трубопровод	КЗК 0602000	1
	35	КЗК 0602800	Трубопровод	КЗК 0602000	1
	36	КЗК 0602810	Трубопровод	КЗК 0602000	1
	37	КЗК 0602840	Тройник	КЗК 0602000	1
	38	КЗК 0602850	Трубопровод	КЗК 0602000	1
	39	КЗК 0602850-01	Трубопровод	КЗК 0602000	1
	40	КЗК 0602860	Трубопровод	КЗК 0602000	1
	41	КЗК 0602860-01	Трубопровод	КЗК 0602000	1
	42	КЗК 0602900	Угольник	КЗК 0602000	1
	43	КЗК 0602910	Трубопровод	КЗК 0602000	1
	44	КЗК 0602930-01	Тройник	КЗК 0111000	1
	45	КЗК 0602940	Трубопровод	КЗК 0602000	1
	46	КЗК-12-0602570	Фильтр напорный	КЗК 0602000	1
	47	КЗР 0360030А	Угольник	КЗК 0602000	2
	48	КИЛ 0118380А	Гидроцилиндр	КЗК-8-1770000	2
	49	КИЛ 0118960-01	Фланец	КЗК 0602000	1
50	КИС 0118520Б	Угольник поворотный	КЗК 0100000	1	

№ рис	№ поз	Обозначение	Наименование	Куда входит	
				Обозначение	Кол. на 1 сб.ед.
154	51	PCM 10.09.01.010A	Гидроцилиндр	КЗК 0102000A	1
	52	УЭС 0109040	Гидроцилиндр	КЗК 0109000	1
	53	УЭС 0602060	Угольник	КЗК 0602000	2
	54	УЭС 0602300	Угольник	КЗК 0602000	2
	55	УЭС-4-0602030	Угольник	КЗК 0602000	1
	56	УЭС-7-0601230	Тройник	КЗК 0602000	1
	57	КЗК 0601001-02	Рукав	КЗК 0602000	2
	58	КЗК 0602841	Труба	КЗК 0602000	1
	59	НШ10-3Л	Гидронасос	Комплект двигателя	1
	60	НШ 32М-4 или НШ 32Д-4 или 32А-4	Насос шестеренный	КЗК 0106000A	1
	61	ПКК 0113629A	Штуцер проходной	КЗК 0602000	9
	62	ПКК 0113632-02	Ниппель	КЗК 0602000	1
	63	ПКК 0113632-03	Ниппель	КЗК 0602000	4
	64	ПКК 0113634A	Штуцер	КЗК 0602000	5
	65	УЭС 0602602	Штуцер	КЗК 0602000	2
	66	УЭС 0602602-01	Штуцер	КЗК 0602000	4
	67	УЭС 0602624-02	Штуцер	КЗК 0602000	4
	68	УЭС 0602624-03	Штуцер	КЗК 0602000	1
	69	УЭС 0603627	Полуфланец	КЗК 0602000	2
	70		Рукав РВД6-1SN-M16x1,5-60°-850-0°-90°	КЗК 0602000	1

№ рис	№ поз	Обозначение	Наименование	Куда входит	
				Обозначение	Кол. на 1 сб.ед.
154	71		Рукав РВД6-1SN-M16x1,5-60°-2100	K3K 0602000	1
	72		Рукав РВД6-1SN-M16x1,5-60°-2300	K3K 0602000	1
	73		Рукав РВД6-1SN-M16x1,5-60°-2700	K3K 0602000	3
	74		Рукав РВД8-2SN-M16x1,5-60°-710	K3K 0100000	2
	75		Рукав РВД8-2SN-M16x1,5-60°-800	K3K 0100000	3
	76		Рукав РВД8-2SN-M16x1,5-60°-1120	K3K 0100000	1
	77		Рукав РВД12-2SN-M20x1,5-60°-800	K3K 0100000	1
	78		Рукав РВД12-2SN-M20x1,5-60°-710	K3K 0100000	1
	79		Рукав РВД12-2SN-M20x1,5-60°-1250	K3K 0100000	1
	80		Рукав РВД16-2SN-M27x1,5-60°-1000	K3K 0100000	1
	81		Рукав РВД16-2SN-M27x1,5-60°-2000	K3K 0100000	1
	82		Рукав 12x20-1,6 – 10362, (L=580 мм)	K3K 0602000	1
	83		Рукав 18x27-1,6 – 10362, (L=1250 мм)	K3K 0602000	1
	84		Рукав 18x27-1,6 – 10362, (L=350 мм)	K3K 0602000	1
	85		Рукав 18x27-4 – 10362, (L=350 мм)	K3K 0602000	1
	86		Рукав 20x29-1,6 – 10362, (L=720 мм)	K3K 0602000	1
	87		Рукав 25x35-1,6 – 10362, (L=850 мм)	K3K 0602000	1
	88		Рукав 25x35-1,6 – 10362, (L=1330 мм)	K3K 0602000	1

№ рис	№ поз	Обозначение	Наименование	Куда входит	
				Обозначение	Кол. на 1 сб.ед.

ГИДРОЦИЛИНДР КЗК 0602060 (рисунок 155)

155	1-9	КЗК 0602060	Гидроцилиндр	КЗК 0602000	1
	1	КИЛ 0118380А	Гидроцилиндр	КЗК 0602060	1
	2	КИЛ 0118760	Гидроцилиндр	КЗК 0602060	1
	3	КИС 0108424А	Шайба	КЗК 0602060	4
	4	ПКК 0113602	Угольник поворотный	КЗК 0602060	2
	5	ПКК 0113637	Болт поворотного угольника	КЗК 0602060	2
	6		Рукав высокого давления РВД6-1SN-M16x1,5-60°-800 ("Stomil", Польша)	КЗК 0602060	1
	7		Рукав высокого давления РВД8-1SN-M16x1,5-60°-800 ("Stomil", Польша)	КЗК 0602060	1
	8		Рукав высокого давления РВД6-1SN-M16x1,5-60°-710 ("Stomil", Польша)	КЗК 0602060	1
9		Рукав высокого давления РВД8-1SN-M16x1,5-60°-710 ("Stomil", Польша)	КЗК 0602060	1	

ГИДРОЦИЛИНДР КЗК 0602060-01 (рисунок 156)

156	1-8	КЗК 0602060-01	Гидроцилиндр	КЗК 0602000	1
	1	КИЛ 0118380А	Гидроцилиндр	КЗК 0602060-01	1
	2	КИЛ 0118760	Гидроцилиндр	КЗК 0602060-01	1

№ рис	№ поз	Обозначение	Наименование	Куда входит	
				Обозначение	Кол. на 1 сб.ед.
156	3	КИС 0108424А	Шайба	КЗК 0602060-01	4
	4	ПКК 0113602	Угольник поворотный	КЗК 0602060-01	2
	5	ПКК 0113637	Болт поворотного угольника	КЗК 0602060-01	2
	6		Рукав высокого давления РВД6-1SN-M16x1,5-60°-710 ("Stomil", Польша)	КЗК 0602060-01	1
	7		Рукав высокого давления РВД8-1SN-M16x1,5-60°-710 ("Stomil", Польша)	КЗК 0602060-01	1
	8		Рукав высокого давления РВД6-1SN-M16x1,5-60°-650 ("Stomil", Польша)	КЗК 0602060-01	1

ГИДРОЦИЛИНДР КЗК 0602060-02 (рисунок 157)

157	1-9	КЗК 0602060-02	Гидроцилиндр	КЗК 0602000	1
	1	КИЛ 0118380А	Гидроцилиндр	КЗК 0602060-02	1
	2	КИЛ 0118760	Гидроцилиндр	КЗК 0602060-02	1
	3	КИС 0108424А	Шайба	КЗК 0602060-02	4
	4	ПКК 0113602	Угольник поворотный	КЗК 0602060-02	2
	5	ПКК 0113637	Болт поворотного угольника	КЗК 0602060-02	2
	6		Рукав высокого давления РВД6-1SN-M16x1,5-60°-1120 ("Stomil", Польша)	КЗК 0602060-02	1

№ рис	№ поз	Обозначение	Наименование	Куда входит	
				Обозначение	Кол. на 1 сб.ед.
157	7		Рукав высокого давления РВД8-1SN-M16x1,5-60°-1120 ("Stomil", Польша)	КЗК 0602060-02	1
	8		Рукав высокого давления РВД6-1SN-M16x1,5-60°-1250 ("Stomil", Польша)	КЗК 0602060-02	1
	9		Рукав высокого давления РВД8-1SN-M16x1,5-60°-1210 ("Stomil", Польша)	КЗК 0602060-02	1
НАСОС-ДОЗАТОР КЗК 0602070 (рисунок 158)					
158	1-4	КЗК 0602070	Насос-дозатор	КЗС 0119030-01	1
	1	ПКК 0113626А	Штуцер	КЗК 0602070	2
	2	УЭМ 21 12 601	Штуцер	КЗК 0602070	2
	3		Кольцо 019-022-19-2-2 – 18829/9833	КЗК 0602070	2
	4		Насос-дозатор Д 125-14.20 (г. Могилев)	КЗК 0602070	1
ГИДРОЦИЛИНДР КЗК 0602160 (рисунок 159)					
159	1-11	КЗК 0602160	Гидроцилиндр	КЗК 0602000	1
	1	КИЛ 0118380А	Гидроцилиндр	КЗК 0602160	1
	2	КИЛ 0118760	Гидроцилиндр	КЗК 0602160	1
	3	КИС 0108424А	Шайба	КЗК 0602160	2
	4	МКС 0118641	Штуцер ввертной	КЗК 0602160	1

№ рис	№ поз	Обозначение	Наименование	Куда входит		
				Обозначение	Кол. на 1 сб.ед.	
159	5	ПКК 0113602	Угольник поворотный	КЗК 0602160	1	
	6	ПКК 0113637	Болт поворотного угольника	КЗК 0602160	1	
	7		Кольцо 017-021-25-2-2 – 18829/9833	КЗК 0602160	1	
	8		Рукав высокого давления РВД6-1SN-M16x1,5-60°-1120 ("Stomil", Польша)	КЗК 0602160	1	
	9		Рукав высокого давления РВД8-1SN-M16x1,5-60°-1120 ("Stomil", Польша)	КЗК 0602160	1	
	10		Рукав высокого давления РВД6-1SN-M16x1,5-60°-1250 ("Stomil", Польша)	КЗК 0602160	1	
	11		Рукав высокого давления РВД8-1SN-M16x1,5-60°-1250 ("Stomil", Польша)	КЗК 0602160	1	
	ГИДРОЦИЛИНДР КЗК 0602290 (рисунок 160)					
	160	1-4	КЗК 0602290	Гидроцилиндр	КЗК 0602000	2
		1	УЭС 0602040А	Угольник ввертной	КЗК 0602290	1
		2	КЗК 0602676	Контргайка	КЗК 0602290	1
3			Кольцо 017-021-25-2-2 – 18829	КЗК 0602290	1	
4			Гидроцилиндр КГЦ 180.00.000	КЗК 0602290	1	

№ рис	№ поз	Обозначение	Наименование	Куда входит	
				Обозначение	Кол. на 1 сб.ед.
ГИДРОЦИЛИНДР КЗК 0602300 (рисунок 161)					
161	1-10	КЗК 0602300	Гидроцилиндр	КЗК 0602000	1
	1	А 23.02.160	Хомут стяжной	КЗК 0602300	1
	2	ГЦ 63.500.16.000	Гидроцилиндр	КЗК 0602300	1
	3	ПКК 0118070	Угольник	КЗК 0602300	2
	4	КЗК 0602604	Штуцер	КЗК 0602300	2
	5	КИС 0118008Б	Кольцо	КЗК 0602300	2
	6	УЭС-7-0602014-02	Уплотнение Уплотнитель ПР-067 (L=100 мм)	КЗК 0602300	1
	7		Рукав высокого давления РВД6-1SN-M16x1,5-60°-800 ("Stomil", Польша)	КЗК 0602300	1
	8		Рукав высокого давления РВД8-1SN-M16x1,5-60°-800 ("Stomil", Польша)	КЗК 0602300	1
	9		Рукав высокого давления РВД6-1SN-M16x1,5-60°-1400 ("Stomil", Польша)	КЗК 0602300	1
10		Рукав высокого давления РВД8-1SN-M16x1,5-60°-1410 ("Stomil", Польша)	КЗК 0602300	1	

№ рис	№ поз	Обозначение	Наименование	Куда входит	
				Обозначение	Кол. на 1 сб.ед.
ГИДРОЦИЛИНДР КИЛ 0118380А (рисунок 162)					
162	1-17	КИЛ 0118380А	Гидроцилиндр	КЗК 0602060	1
				КЗК 0602060-01	1
				КЗК 0602060-02	1
				КЗК 0602160	1
				КЗК-8-1770000	2
	1	КИЛ 0118390	Корпус цилиндра	КИЛ 0118380А	1
	2	КИЛ 0118122А	Поршень	КИЛ 0118380А	1
	3	КИЛ 0118123А	Втулка	КИЛ 0118380А	1
	4	КИЛ 0118503	Стопор	КИЛ 0118380А	1
	5	КИЛ 0118621	Гайка	КИЛ 0118380А	1
	6	КИЛ 0118624	Шток	КИЛ 0138110А	1
	7	КИС 0118014	Пробка П1-М20х1,5-6-1 – 22241	КИЛ 0118380А	2
	8		Грязесъемник W 1445 Z-20x28x5/7	КИЛ 0118380А	1
	9		Грязесъемник А2 20x28	КИЛ 0118380А	1
	10		Кольцо А35 – 13941	КИЛ 0118380А	4
11		Кольцо 020-024-25-2-2 – 18829/9833	КИЛ 0118380А	1	
12		Кольцо 032-040-46-2-2 – 18829/9833	КИЛ 0118380А	1	
13		Подшипник 1-ШС 20 – 3635	КИЛ 0118380А	2	
14		Уплотнение шторка W 2035 U2-20x32x8	КИЛ 0118380А	1	
15		Уплотнение шторка S6 20x32x8	КИЛ 0118380А	1	

№ рис	№ поз	Обозначение	Наименование	Куда входит	
				Обозначение	Кол. на 1 сб.ед.
162	16		Уплотнение поршня W 5208 K-40x30x15	КИЛ 0118380А	1
	17		Уплотнение поршня К9 30x40	КИЛ 0118380А	1
ДРОССЕЛИ С ОБРАТНЫМ КЛАПАНОМ КЗК 0602520А И КЗК 0602520-01 (рисунок 163)					
163	1-4	КЗК 0602520А	Дроссель с обратным клапаном	КЗК 0602000	1
	1-4	КЗК 0602520А-01	Дроссель с обратным клапаном	КЗК 0602000	4
	1	КЗК 0602830	Переходник	КЗК 0602520А КЗК 0602520А-01	1 1
	2	КЗК 0602677	Корпус	КЗК 0602520А КЗК 0602520А-01	1 1
	3	УЭМ 21 85 401-01	Шайба дроссельная	КЗК 0602520А КЗК 0602520А-01	1 1
	4		Кольцо 019-022-19-2-2 – 18829/9833	КЗК 0602520А КЗК 0602520А-01	1 1
	ФИЛЬТР КЗК 0602600 (рисунок 164)				
164	1-6	КЗК 0602600	Фильтр	КЗК 0602000	1
	1	КЗК 0602550	Стакан	КЗК 0602600	1
	2	УЭС 0603570-02	Фильтр	КЗК 0602600	1
	3		Болт М8-6ех20 – 7796	КЗК 0602600	6
	4		Датчик сигнализатора температуры ТМ111-10	КЗК 0602600	1

№ рис	№ поз	Обозначение	Наименование	Куда входит	
				Обозначение	Кол. на 1 сб.ед.
164	5		Кольцо 175-180-36-2-2 – 18829/9833	КЗК 0602600	1
	6		Шайба 8Т 65Г -6402	КЗК 0602600	6

ФИЛЬТР НАПОРНЫЙ КЗК-12-0602570 (рисунок 165)

165	1-15	КЗК-12-0602570	Фильтр напорный	КЗК 0602000	1
	1-7,9,10,12-15	ФСК 0000000А	Фильтр напорный ФСК-20-М	КЗК-12-0602570	1
	1,5,10	ФСК 0100000	Стакан фильтра	ФСК 0000000	1
	2,6,7	ФСК 0300000А	Головка фильтра	ФСК 0000000А	1
	6,7	ФСК 0301000А	Головка фильтра	ФСК 0300000А	1
	1	ФСК 0101000	Стакан	ФСК 0100000	1
	2	УЭС 0603660-01	Клапан-сигнализатор	ФСК 0300000А	1
	3	ФСК 0000001	Втулка	ФСК 0000000А	1
	4	ФСК 0000601	Пружина	ФСК 0000000А	1
	5	ФСК 0100001	Кольцо	ФСК 0100000	1
	6	ФСК 0301601	Корпус	ФСК 0301000А	1
7	ФСК 0301602	Втулка	ФСК 0301000А	1	
8	УЭС-7-0602634	Штуцер	КЗК-12-0602570	2	
9		Кольцо 024-028-25-2-2 – 18829/9833	ФСК 0000000А	1	
10		Кольцо 070-076-36-2-2 – 18829/9833	ФСК 0100000	1	
11		Прокладка 27 М3 – 23358	КЗК-12-0602570	2	

№ рис	№ поз	Обозначение	Наименование	Куда входит	
				Обозначение	Кол. на 1 сб.ед.
165	12		Элемент фильтрующий ЭФОМ 601Т-1-06	ФСК 0000000А	1
	13		Элемент фильтрующий ЭФОМ 601Т-1-06Г	ФСК 0000000А	1
	14		Фильтроэлемент ФЭГ2-251	ФСК 0000000А	1
	15		Фильтроэлемент ФЭГ1-25	ФСК 0000000А	1

КЛАПАН-СИГНАЛИЗАТОР УЭС 0603660-01 (рисунок 166)

166	1-17	УЭС 0603660-01	Клапан-сигнализатор	ФСК 0300000А	1
	1	УЭС 0602034	Втулка	УЭС 0603660-01	1
	2	УЭС 0602035	Кольцо	УЭС 0603660-01	1
	3	УЭС 0602036	Кольцо	УЭС 0603660-01	1
	4	УЭС 0602037	Крышка	УЭС 0603660-01	1
	5	УЭС 0602509	Кольцо	УЭС 0603660-01	4
	6	УЭС 0603644	Корпус	УЭС 0603660-01	1
	7	УЭС 0603645	Седло	УЭС 0603660-01	1
	8	УЭС 0603646	Ось	УЭС 0603660-01	1
	9	УЭС 0603647	Клапан	УЭС 0603660-01	1
	10	УЭС 0603648	Пружина	УЭС 0603660-01	1
	11	УЭС 0603649	Кольцо запорное	УЭС 0603660-01	1
	12		Винт ВМ5-6ex10 – 1491	УЭС 0603660-01	1
13		Шайба 5 65Г – 6402	УЭС 0603660-01	1	

№ рис	№ поз	Обозначение	Наименование	Куда входит	
				Обозначение	Кол. на 1 сб.ед.
166	14		Шайба 5.01 – 11371	УЭС 0603660-01	1
	15		Кольцо 016-020-25-2-2 – 9833	УЭС 0603660-01	1
	16		Кольцо 024-028-25-2-2 – 9833	УЭС 0603660-01	3
	17		Кольцо 038-042-25-2-2 – 9833	УЭС 0603660-01	1

ГИДРОЦИЛИНДР УЭС 0109040 (рисунок 167)

167	1-6	УЭС 0109040	Гидроцилиндр	КЗК 0109000	1
	2-4,6	PCM 10.02.02.170A	Шарнир	УЭС 0109040	2
	1	ГЦ 63.200.16.000	Гидроцилиндр	УЭС 0109040	1
	2	PCM-10.02.02.007A	Кольцо	PCM-10.02.02.170A	2
	3	PCM-10.02.02.638A	Корпус шарнира	PCM-10.02.02.170A	1
	4		Подшипник ШС-30 – 3835	PCM-10.02.02.170A	1
	5		Гайка M22x1,5-6G – 2526	УЭС 0109040	2
	6		Кольцо В47 – 13941	PCM-10.02.02.170A	2